

***PATRIOT***

---

# ИНСТРУКЦИЯ ПО ЭКСПЛУАТАЦИИ

---

НАСОС ЦИРКУЛЯЦИОННЫЙ

| CP 2540 | CP 2560 | CP 3240 | CP 3260 |

---

ВВЕДЕНИЕ	4
ОБЛАСТЬ ПРИМЕНЕНИЯ И НАЗНАЧЕНИЕ	5
ТЕХНИЧЕСКИЕ ХАРАКТЕРИСТИКИ	5
ВНЕШНИЙ ВИД ЭЛЕКТРОИНСТРУМЕНТА	5
ИНСТРУКЦИЯ ПО ТЕХНИКЕ БЕЗОПАСНОСТИ	7
МОНТАЖ И УСТАНОВКА	9
ВВОД В ЭКСПЛУАТАЦИЮ	11
КОМПЛЕКТАЦИЯ	12
ТЕХНИЧЕСКОЕ ОБСЛУЖИВАНИЕ	13
СРОК СЛУЖБЫ, УСЛОВИЯ ХРАНЕНИЯ, ТРАНСПОРТИРОВКИ И УТИЛИЗАЦИИ	14
КОМПЛЕКТАЦИЯ	15
РАСШИФРОВКА СЕРИЙНОГО НОМЕРА	15
ВОЗМОЖНЫЕ НЕИСПРАВНОСТИ И МЕТОДЫ ИХ УСТРАНЕНИЯ	16
ГАРАНТИЙНЫЙ ТАЛОН	17
ГАРАНТИЙНЫЕ ОБЯЗАТЕЛЬСТВА	18
АДРЕСА СЕРВИСНЫХ ЦЕНТРОВ	19

**Благодарим Вас за приобретение электроинструмента торговой марки «PATRIOT».**



**ВНИМАНИЕ!** Данная Инструкция содержит необходимую информацию, касающуюся работы и технического обслуживания электроинструмента PATRIOT. Внимательно ознакомьтесь с Инструкцией перед началом эксплуатации. Не допускайте людей не ознакомившихся с данным руководством к работе. Настоящая Инструкция является частью изделия и должна быть передана покупателю при его приобретении.

Информация, содержащаяся в Инструкции по эксплуатации, действительна на момент издания. Изготовитель оставляет за собой право вносить в конструкцию изменения, не ухудшающие характеристики инструмента, без предварительного уведомления.

### **Условия реализации**

Розничная торговля инструментом и изделиями производится в магазинах, отделах и секциях магазинов, павильонах и киосках, обеспечивающих сохранность продукции, исключающих попадание воды.

При совершении купли продажи лицо осуществляющее продажу товара, проверяет в присутствии покупателя внешний вид товара, его комплектность и работоспособность. По возможности производит отметку в гарантийном талоне, прикладывает гарантийный чек. Предоставляет информацию об организациях выполняющих монтаж, подключение, и адреса сервисных центров.

## ОБЛАСТЬ ПРИМЕНЕНИЯ И НАЗНАЧЕНИЕ

### Назначение

Предназначены для быстрой циркуляции воды в круговых трубопроводах горячего и холодного водоснабжения, отопления и в системах перекачки промышленных вод (системах кондиционирования, охлаждения)

### Перекачиваемые среды

1. Вода отопительной системы согласно нормативам VDI2035;
2. Смесь воды с гликолем в соотношении (максимальная концентрация гликоля в теплоносителе не более 50%). При добавлении гликоля изменяется вязкость жидкости, поэтому, в зависимости от его процентного содержания необходимо корректировать гидравлические характеристики насоса;
3. В соответствии с инструкциями производителей применять только высококачественные ингибиторные добавки, обеспечивающие антикоррозийную защиту;

## ТЕХНИЧЕСКИЕ ХАРАКТЕРИСТИКИ

### ВНЕШНИЙ ВИД НАСОСА

В насосах с мокрым ротором все движущиеся части, в том числе и ротор двигателя, омываются перекачиваемой жидкостью. Не требуются уплотнения для валов. Рабочая жидкость омывает подшипники скольжения, охлаждает их и ротор. Насосы не требуют обслуживания. Защита двигателя от перегрузки не требуется.

Насос работает без перегрузки. Все насосы имеют переключатель на клеммной коробке для ручного переключения на три ступени частоты вращения.



**ВНИМАНИЕ!** Внешний вид и устройство инструмента могут отличаться от представленных в инструкции.

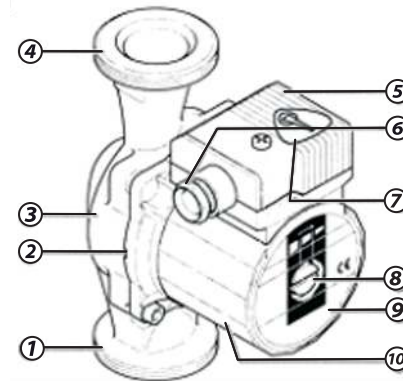


Рис. 1

1. Всасывающий патрубок;
2. Отверстие для отвода конденсата;
3. Корпус насоса;
4. Нагнетательный патрубок;
5. Клеммная коробка;
6. Уплотнение кабельного соединения;
7. Переключатель частоты вращения;
8. Винт для удаления воздуха;
9. Типовая табличка;
10. Корпус двигателя.

# PATRIOT

## ТЕХНИЧЕСКИЕ ХАРАКТЕРИСТИКИ

Модель	CP 2540	CP 2560	CP 3240	CP 3260
Мощность, Вт	40/60/85	40/68/100	40/60/85	40/68/100
Максимальный расход, л/мин	23/35/50	30/40/55	23/35/50	30/40/55
Максимальный напор, м	4	6	4	6
Монтажная длина, мм	180/130			
Проходное сечение, мм	25		32	
Диаметр подключения	1 1/2"		2"	
Максимальное рабочее давление	10 бар			
Вес нетто/брутто, кг	2,5/3		2,6/3,1	
Материал вала	химически инертная керамика			
t° перекачиваемой среды при длительной эксплуатации	2-110°C			
Максимальная концентрация глиголя в теплоносителе	не более 50%			
Материал корпуса	чугун/алюминий			
Материал крыльчатки	стеклоармированный полипропилен			
Материал обмотки	100% медь			
Режим мощности	3			
Класс изоляции	F			
Шнур питания и резьбовые соединения	в комплекте			
Класс защиты	IP54			

### ОБЩИЕ УКАЗАНИЯ ПО ТЕХНИКЕ БЕЗОПАСНОСТИ

Настоящее руководство по эксплуатации содержит принципиальные указания, которые должны выполняться при монтаже, эксплуатации и техническом обслуживании насоса. Поэтому, перед монтажом и вводом его в эксплуатацию, они должны быть обязательно изучены монтажником, а также соответствующим обслуживающим персоналом и владельцем оборудования.

Необходимо соблюдать не только общие требования по технике безопасности, приведенные в данном разделе, но и специальные указания, приводимые в других разделах руководства, а также существующие государственные или местные предписания.

Персонал, осуществляющий монтаж, эксплуатацию, техническое обслуживание и контрольные осмотры оборудования, должен иметь соответствующую выполняемой работе квалификацию. Обязанности обслуживающего персонала и его компетенция должны точно определяться владельцем. Владелец обязан проконтролировать, чтобы вся информация, содержащаяся в руководстве по эксплуатации, полностью соблюдалась обслуживающим персоналом.



*Несоблюдение нижеуказанных требований по технике безопасности может повлечь за собой опасные последствия для здоровья и жизни человека, создать опасность для окружающей среды и оборудования, а также сделать недействительными любые требования по возмещению причинённого ущерба:*

- 1.** Не допускаются к эксплуатации электронасоса лица, не изучившие данное руководство и лица до 16 лет; необходимо осуществлять надзор за детьми с целью недопущения игр с насосом.
- 2.** Не допускаются к эксплуатации электронасоса лица, у которых есть физические, нервные или психические отклонения.
- 3.** Не допускаются к эксплуатации электронасоса лица, не имеющие достаточного опыта и знаний, за исключением случаев, когда за ними осуществляется надзор или проводится инструктаж лицом, отвечающим за безопасность.
- 4.** Обязательно: включение в цепь электропитания насоса автомата-предохранителя с током утечки на 30 мА(УЗО). Линия электропитания должна быть рассчитана на ток 16 А.
- 5.** Напряжение сети должно соответствовать 220 В/ 50Гц.
- 6.** Следите за величиной напряжения в питающей сети. При несоответствии напряжения допускам, используйте стабилизатор напряжения или авто- трансформатор соответствующей мощности для электропитания насоса.
- 7.** Все электрические соединения должны быть надёжно защищены от попадания влаги и находиться вне зоны возможного затопления.
- 8.** В качестве удлинителя используйте кабель с соответствующим сечением и изоляцией. Используйте розетку с заземляющим контактом, которая соответствует требованиям электробезопасности.
- 9.** Соответствие электрического подключения электронасоса

правилам безопасности должен проверить квалифицированный специалист.

**10.** Необходимо отключать электронасос от электросети при проведении ремонта и технического обслуживания.

**11.** Регулярно проверяйте целостность электрокабеля. В случае повреждения изоляции, кабель подлежит замене в специализированном сервисном центре.

**12.** Запрещается использовать кабель электропитания для подъёма, переноски и крепления электронасоса.

**13.** В случае выхода электронасоса из строя в период гарантийного срока, любые работы допускается проводить только в авторизованных сервисных центрах.

**14.** При ремонте допускается использование только оригинальных запасных частей.

**15.** Предельно допустимые значения параметров, указанных в технических характеристиках, ни в коем случае не должны превышать.

**16.** Запрещается перекачивание взрывоопасных и легковоспламеняющихся жидкостей.

**17.** Если произошло падение электронасоса, необходимо проверить корпус на наличие повреждений. При их наличии для проверки герметичности и работоспособности насоса необходимо обратиться в авторизованный сервисный центр.

**18.** Не допускайте замерзания воды внутри электронасоса.

**Примечание!** *Эксплуатационная надёжность и продолжительность срока службы настоящего насоса напрямую зависят от правильности его подбора под Ваши требования, а также, выполнения условий настоящего руководства.*

### **Техника безопасности при проверочных и монтажных работах**

Все проверочные и монтажные работы должны проводиться квалифицированным в этой области персоналом, который детально и тщательно изучил инструкцию по монтажу и эксплуатации данного насоса. Монтаж и проверка насоса (оборудования) может производиться только после отключения его от сети. Категорически запрещено производить какие-либо проверки при работающем насосе.

### **Самовольная переделка и производство запасных деталей**



**ВНИМАНИЕ!** *Любые изменения насоса допустимы только после согласования с производителем.*

Оригинальные запасные части и авторизованные производителем комплектующие служат для обеспечения безопасности и надёжности. Применение других запасных частей приводит к тому, что производитель не несет ответственности за возможные последствия.

### **Недопустимые способы эксплуатации**

Работоспособность и безопасность насоса (оборудования) гарантируется только при полном соблюдении всех требований руководства. Допустимые пределы, установленные в этом разделе и каталоге, ни в коем случае не должны быть нарушены.

### ОПИСАНИЕ МОНТАЖА И УСТАНОВКИ

#### Монтаж

1. Монтаж необходимо производить после окончания всех сварочных, паяльных, слесарных работ и промывки трубопроводов. Загрязнения могут нарушить работу насосов;
2. Насосы должны быть смонтированы в легкодоступных местах так, чтобы в дальнейшем можно было бы легко произвести проверку или замену насоса
3. Запорная арматура устанавливается на входе и выходе насоса. Благодаря этому отпадет необходимость в сливе и повторном заполнении системы при замене насоса. Арматура должна быть смонтирована так, чтобы в случае протечки вода не попадала в мотор и клеммную коробку;
4. Если насос устанавливается в открытой системе, тогда открытый расширительный бачок должен присоединяться к трубопроводу на входе в насос;
5. Монтаж производить таким образом, чтобы на насос не передавались механические напряжения от трубопроводов. Вал насоса должен располагаться горизонтально. Положение соблюдать, как указано на (рис.2);

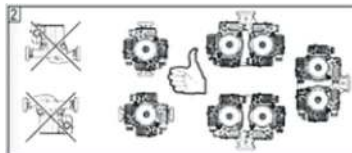


Рис. 2

6. Стрелка на корпусе насоса показывает направление потока (рис.3);
7. При присоединении насоса к трубопроводу насос нужно подерживать гаечным ключом за специально предусмотренные поверхности против прокручивания (рис. 4);
8. Чтобы правильно установить клеммную коробку, поверните ее относительно корпуса насоса, предварительно ослабив крепежные болты (рис. 5)



Рис. 3



Рис. 4

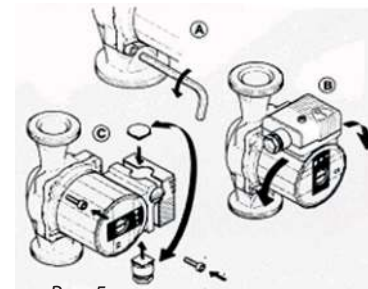


Рис. 5



**Примечание!** Если требуется теплоизоляция установки, изолировать следует только насос. Двигатель, клеммная коробка, отверстия для слива конденсата должны оставаться открытыми.

### Электрическое подключение

**1.** Электрическое подключение должно быть выполнено строго в соответствии с ГОСТ 12.1.030-81 ССБТ (Энергобезопасность, защитное заземление, зануление и правила эксплуатации электроустановок). Использовать только провода и многополюсные выключатели, в соответствии с последней редакцией ИЕЕ;

**2.** Чтобы гарантировать защиту от попадания влаги и конденсата в клеммную коробку, диаметр силового кабеля должен быть достаточно большим для хорошего обхвата;

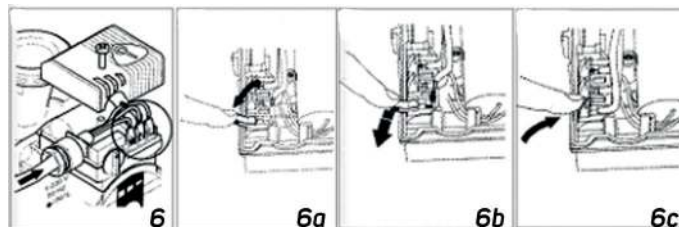
**3.** При установке насосов в систему с температурой воды более 90° С необходимо использовать термостойкий кабель;

**Примечание!** Электрическое подключение должно производиться квалифицированным персоналом согласно Правилам монтажа и эксплуатации электроустановок.

**4.** Вид и величины тока и напряжения в сети должны соответствовать данным, указанным на табличке насоса;

**5.** Сетевое подключение выполнить согласно рисунку б, ба, бб, бс;

**6.** Сетевая кабель может подводиться к клеммной коробке слева или справа. Для этого необходимо поменять заглушки на кабельный провод. При боковом расположении клеммной коробки кабель подводится всегда снизу;



**Примечание!** Не допускать соприкосновения силового кабеля с трубопроводом, насосом, двигателем; убедиться в отсутствии всякого рода увлажнений.

**7.** Насос/установку необходимо заземлить в соответствии с Правилами монтажа и эксплуатации энергоустановок;

**8.** При соединении автоматических приборов управления соблюдайте руководство по монтажу

и эксплуатации соответствующих приборов.



**Внимание!** Опасность короткого замыкания!

После электрического подсоединения клеммная коробка должна быть плотно закрыта, чтобы избежать попадания в нее влаги.

Любые сбои напряжения в сети могут вызвать повреждения двигателя.

### ПОРЯДОК РАБОТЫ

#### Заполнение системы жидкостью и удаление воздуха

Полностью собранную систему заполнить жидкостью и удалить воздух из верхней точки системы.

В солнечных термических установках должны использоваться готовые к употреблению смеси. Насос нельзя использовать для смешивания сред в системе. Удаление воздуха из полости насоса выполняется автоматически после кратковременного его включения. Если требуется дополнительное удаление воздуха из насоса, то оно производится в следующей последовательности:

1. Отключить насос;

**Примечание!** При касании насоса существует опасность ожога! В зависимости от температурных условий насос и перекачиваемая жидкость могут быть горячими.

3. Не допускайте работу насоса без воды! В зависимости от давления в системе, насос может блокироваться при открытом отверстии для удаления воздуха.

4. Закрывать запорный вентиль на выходе из насоса (на напорной линии);

5. Осторожно отвернуть винт для удаления воздуха (рис. 7);

6. Вал насоса осторожно нажать несколько раз при помощи отвертки;

7. Электрические части защитить от попадания воды;

8. Включить насос;

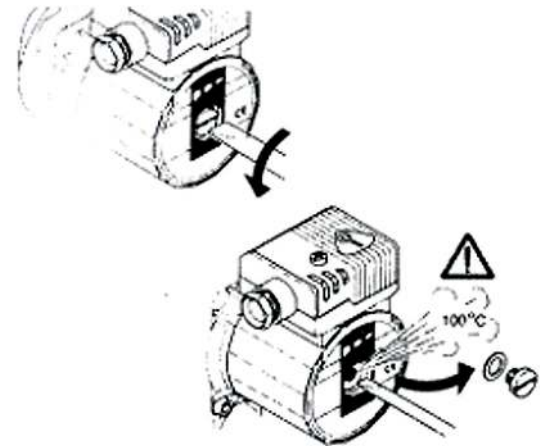


Рис. 7



**Можно получить сильный ожог!** При высокой температуре и давлении жидкости при откручивании винта для удаления воздуха может произойти выброс горячей массы в жидком или газообразном состоянии.

9. Через 15-30 секунд работы закрутить на место винт для удаления воздуха;

10. Открыть запорный вентиль на выходе насоса.

### Переключение числа оборотов (рис. 8)

Если помещение отапливается слабо, необходимо увеличить число оборотов насоса, однако, в трубопроводах и, в особенности в запорной аппаратуре (например, термостати ческом клапане), могут возникнуть шумы. Они устраняются переключением насоса на меньшие числа оборотов.



рис. 8

При установке чисел оборотов на 3: насос работает с наибольшими числами скоростей, на 1 — на наименьших числах оборотов.

Перед монтажом (демонтажем) и любыми ремонтными работами необходимо выключить насос (обесточить) и принять меры по предотвращению его несанкционированного включения.



### Категорически запрещается!!

*Запрещается заворачивать насос в одеяло или ткань для защиты от мороза или других воздействий. Возможно возгорание.*

1. Запрещается эксплуатировать насос без заземления.
2. Запрещается перекрывать подачу воды во время работы насоса.
3. Запрещается погружать насос в воду.
4. Не допускается во время эксплуатации контакт насоса с легковоспламеняемыми материалами (ткань, ветошь и т.д.)
5. Если насос долгое время не эксплуатируется, его необходимо отключить от электросети.
6. Не зажимайте электрокабель при транспортировке и монтаже. Это может привести к его повреждению и короткому замыканию.

### КОМПЛЕКТАЦИЯ

НАСОС В СБОРЕ	1 ШТ.
КАБЕЛЬ С ЕВРОВИЛКОЙ	1 ШТ.
ГАЙКИ	2 ШТ.
ИНСТРУКЦИЯ ПО МОНТАЖУ И ЭКСПЛУАТАЦИИ	1 ШТ.

### ТЕХНИЧЕСКОЕ ОБСЛУЖИВАНИЕ

#### Общее обслуживание

Во время эксплуатации никакого специального технического обслуживания мотора не требуется, вкладыши мотора самосмазываются.

**1.** При продолжительном простое периодически проворачивайте вал, во избежание его блокировки:

Отвинтите заглушку на задней стенке насоса, с помощью плоской отвертки проверните вал мотора, затем завинтите заглушку. (рис. 9)

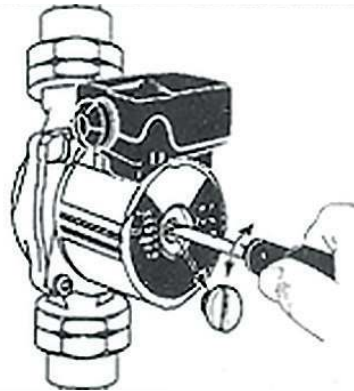


рис. 9

**2.** Замена конденсатора:

Характеристики указаны шильдике, сзади насоса ( $\mu FV$ )

Для замены конденсатора, снимите зажим, закрепляющий провода конденсатора (рис. 10); вытащите их и введите провода нового конденсатора. Надавите на зажим, чтобы их зафиксировать.

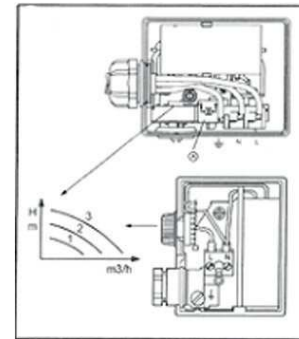


рис. 10

**ВНИМАНИЕ!** На период продолжительного простоя, если риск замерзания не исключен, слейте воду.

Не забудьте заполнить насос водой перед очередным включением.

**ВНИМАНИЕ!** Фирма изготовитель оставляет за собой право вносить конструктивные изменения без уведомления.

### СРОК СЛУЖБЫ, УСЛОВИЯ ХРАНЕНИЯ, ТРАНСПОРТИРОВКИ И УТИЛИЗАЦИИ

#### Срок службы и утилизация

Срок службы насоса 5 лет с момента даты продажи. Если дата продажи не указана, срок службы исчисляется с даты выпуска. Не выбрасывайте насос в бытовые отходы! Отслуживший свой срок насос должен утилизироваться в соответствии с Вашими региональными нормативными актами по утилизации электроинструментов.

#### Правила хранения и перевозки (рис. 11)

Срок хранения - 5 лет при условии хранения продукции в закрытых помещениях с естественной вентиляцией в упаковке при температуре воздуха от  $-10^{\circ}\text{C}$  до  $+50^{\circ}\text{C}$  и относительной влажности воздуха не более 80%, что соответствует условиям хранения 5 по ГОСТ 15150-89.

Насос нельзя переносить за кабель. Насос должен быть защищен от внешних воздействий. При транспортировке и длительном хранении насос должен быть защищен от механического воздействия, а также воздействия влаги, мороза.

Транспортировать продукцию можно любым видом закрытого транспорта в упаковке производителя или без нее, с сохранением изделия от механических повреждений, атмосферных осадков.

#### Соответствует техническим регламентам

ТР ТС 004/2011 «О безопасности низковольтного оборудования»

ТР ТС 010/2011 «О безопасности машин и оборудования»

ТР ТС 020/2011 «Электромагнитная совместимость технических»

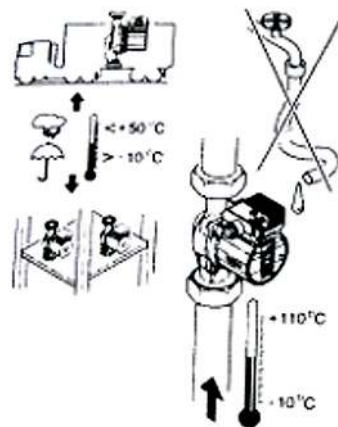


рис. 11

#### Критерии предельного состояния

Критериями предельного состояния изделия являются состояния, при которых его дальнейшая эксплуатация недопустима или экономически нецелесообразна. Например, чрезмерный износ, коррозия, деформация, старение или разрушение узлов и деталей или их совокупность при невозможности их устранения в условиях авторизованных сервисных центров оригинальными деталями, или экономическая нецелесообразность проведения ремонта.

### РАСШИФРОВКА СЕРИЙНОГО НОМЕРА.

/ 2018 / 05 / 20071806 / 00001 /

2018 – год производства

05 – месяц производства

20071806 – индекс модели

00001 – индекс товара

### ВОЗМОЖНЫЕ НЕИСПРАВНОСТИ И МЕТОДЫ ИХ УСТРАНЕНИЯ

Неисправность	Действия по устранению
Насос не работает при включенном электропитании	Проверить, и если необходимо заменить, электрические предохранители
	Проверить напряжение на клеммах электродвигателя (см. данные на двигателе)
	Проверить конденсатор (см. данные на конденсаторе)
	Двигатель заблокирован, например, из-за загрязнений в его проточной части
	При высокой температуре и давлении в системе запорную арматуру перед и после насоса закрыть. Дать насосу остыть.
Насос шумит при эксплуатации	Шум возникает из-за кавитации, вследствие недостаточного давления на входе в насос.
	Поднять давление на входе в насос в пределах допустимого
	Проверить частоту вращения
	Переключить на более низкое число оборотов
	Если возможно устранить недостатки, обратитесь в сервисную службу
Во избежание образования конденсата в клеммной коробке и в статоре, температура перекачиваемой жидкости должна быть всегда выше температуры окружающей среды	