

***PATRIOT***

---

# ИНСТРУКЦИЯ ПО ЭКСПЛУАТАЦИИ

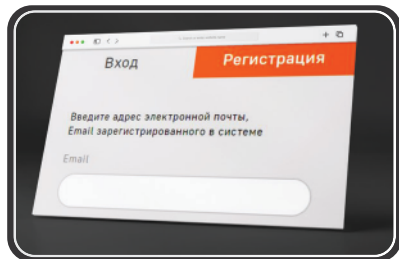
---

СНЕГОУБОРЩИК БЕНЗИНОВЫЙ

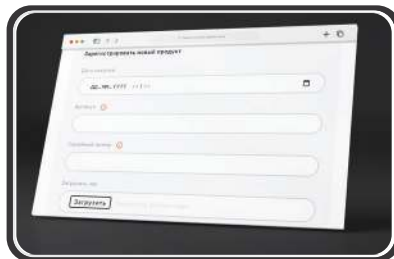
| **PS 301** |

# ПРОГРАММА ЛОЯЛЬНОСТИ ДЛЯ РОЗНИЧНЫХ ПОКУПАТЕЛЕЙ

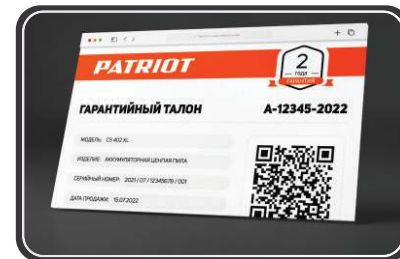
ПОЛУЧИТЕ ЦИФРОВОЙ ГАРАНТИЙНЫЙ ТАЛОН



**1** Авторизуйтесь на сайте [my.onlypatriot.com](http://my.onlypatriot.com)



**2** Зарегистрируйте кассовый чек в течение 30 дней после покупки



**3** Получите цифровой гарантийный талон с расширенной гарантией

КОПИТЕ БОНУСЫ И УЧАСТВУЙТЕ В ЕЖЕМЕСЯЧНЫХ РОЗЫГРЫШАХ ПРИЗОВ



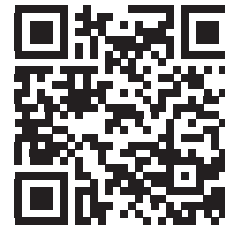
Регистрируйте товары [my.onlypatriot.com](http://my.onlypatriot.com)



Оставляйте отзывы на товары и получайте бонусы



Обменивайте бонусы на ценные подарки



ИНСТРУКЦИЯ ПО ВЫПУСКУ ЦИФРОВОГО ГАРАНТИЙНОГО ТАЛОНА, УСЛОВИЯ РАСШИРЕННОЙ ГАРАНТИИ И СПИСОК ТОВАРОВ

ОСНОВНЫЕ СВЕДЕНИЯ	4
ТЕХНИКА БЕЗОПАСНОСТИ	5
УСТРОЙСТВО И ТЕХНИЧЕСКИЕ ХАРАКТЕРИСТИКИ	8
ПРИМЕНЯЕМЫЕ СМАЗОЧНЫЕ МАТЕРИАЛЫ И ЗАПРАВОЧНЫЕ ЕМКОСТИ	11
ПЕРЕД НАЧАЛОМ РАБОТЫ	12
ЗАПУСК И ОСТАНОВКА	13
СБОРКА БЕНЗИНОВОГО СНЕГОУБОРЩИКА	16
ОРГАНЫ УПРАВЛЕНИЯ И РЕГУЛИРОВКА	18
ПОРЯДОК РАБОТЫ	20
ТЕХНИЧЕСКОЕ ОБСЛУЖИВАНИЕ	21
СРОК СЛУЖБЫ И УТИЛИЗАЦИЯ / ХРАНЕНИЕ И СРОК ГОДНОСТИ / ТРНСПОРТИРОВКА	25
ВОЗМОЖНЫЕ НЕИСПРАВНОСТИ И МЕТОДЫ ИХ УСТРАНЕНИЯ	26
ГАРАНТИЙНЫЙ ТАЛОН	27
ГАРАНТИЙНЫЕ ОБЯЗАТЕЛЬСТВА	28
КОМПЛЕКТАЦИЯ / РАСШИФРОВКА СЕРИЙНОГО НОМЕРА	33

## ОСНОВНЫЕ СВЕДЕНИЯ

В настоящем Руководстве изложены основные технические данные, описания, правила эксплуатации и технического обслуживания снегоборщика.

Снегоборщик **PATRIOT PS 301** предназначен для очистки ровных твердых поверхностей от небольших и сравнительно плотных снежных масс, удаления сугробов, расчистки загородных участков дорог от выпавшего и наметенного снега, а также уборки снега с приусадебных участков и загородных домов.

Снегоборочная машина удобна и проста в эксплуатации. Работа с ней не требует специальной подготовки, но следует иметь в виду, что при её использовании необходимы определенные навыки.

Предприятие-изготовитель постоянно совершенствует свою продукцию, поэтому в настоящем Руководстве по эксплуатации могут быть не отражены некоторые конструктивные изменения.

Данное руководство по эксплуатации содержит необходимую информацию, касающуюся работы и технического обслуживания снегоборщиков и их модификаций. Внимательно ознакомьтесь с ним перед началом эксплуатации.

Руководство по эксплуатации является частью изделия и должно быть передано покупателю при его приобретении.

Информация, содержащаяся в настоящем Руководстве, действительна на момент издания. Изготовитель оставляет за собой право, без предварительного уведомления, вносить изменения в конструкцию, не ухудшающие характеристики оборудования.

Снегоборщики торговой марки PATRIOT соответствуют требованиям технического регламента таможенного союза ТР ТС 010/2011 «О безопасности машин и оборудования».

Сертификат соответствия № ЕАЭС КГ 417/КЦА.ОСП.025.СН.02.05149. Выдан: 16.11.2021. Действует по 15.11.2026 г.

### **К сведению торгующих организаций.**

При совершении купли – продажи лицо, осуществляющее торговлю, проверяет в присутствии покупателя внешний вид товара, его комплектность и работоспособность. Производит отметку в гарантийном талоне, прикладывает товарный чек, предоставляет информацию об организациях, выполняющих монтаж и пусконаладочные работы, адреса сервисных центров.

Особые условия реализации не предусмотрены.

**СПАСИБО ЗА ПОКУПКУ!**

### ТЕХНИКА БЕЗОПАСНОСТИ

Используйте снегоуборщик только после прочтения рекомендаций по безопасности. Не разбирайте и не модифицируйте его. Лицам, не прошедшим инструктаж по безопасной работе или не изучившим Инструкцию по эксплуатации, запрещается пользоваться данным оборудованием!

Перед использованием тщательно проверьте изделие и убедитесь в отсутствии дефектов. В случае обнаружения внешних дефектов свяжитесь с дистрибьютором PATRIOT.

На корпусе снегоуборочной машины нанесены предупреждающие знаки.

Внимательно ознакомьтесь с ними и следуйте предписанным требованиям.

	Изучите Руководство по эксплуатации.
	Перед проведением обслуживания выключите двигатель.
	Не подносите руки к вращающимся частям.
	Опасность поражения частей ног вращающимися частями.
	Опасность получения травм отбрасываемыми предметами.

	Используйте средства защиты зрения и слуха.
	Используйте специальную обувь.
	Не допускайте посторонних в зону работы снегоуборщика.
	Не оставляйте работающее изделие без присмотра.
	Производите замену поврежденных деталей.
	Не курите при заправке топливом.
	Опасность получения ожога, горячая поверхность.
	Опасность поражения вращающимися частями.



**ВНИМАНИЕ! Используйте снегоборщик только по его прямому назначению. Применение в иных целях может привести к серьёзной травме.**

1. К работе со снегоборочной машиной допускаются лица, не моложе 14 лет, после изучения данного руководства, конструкции и способов управления, правил безопасной работы и правил обслуживания.
2. Снегоборочная машина не может эксплуатироваться детьми или иными лицами, чье физическое или психическое состояние требует посторонней помощи и не позволяет им самостоятельно пользоваться данным оборудованием без риска для здоровья.
3. Лица, не допущенные к работе, неопытные, не занятые непосредственно в работе, должны находиться на безопасном расстоянии. Посторонним лицам запрещено находиться в зоне работы снегоборочной машины.
4. Перед запуском двигателя убедитесь, что все вращающиеся части снегоборочной машины закрыты защитными кожухами или отключены. Запрещается работать со снятыми защитными кожухами.
5. Никогда не заправляйте снегоборочную машину топливом и не производите никаких работ по обслуживанию при работающем двигателе. Остановите двигатель полностью, как описано в настоящем руководстве, перед обслуживанием, очисткой или добавлением масла.
6. Будьте осторожны при заправке двигателя, чтобы не пролить топливо. Пролитое топливо следует удалить с помощью ветоши до полного осушения.
7. Не глотайте топливо и не вдыхайте его пары, а также избегайте его контакта с кожей. В случае попадания топлива в глаза немедленно промойте их большим количеством воды и срочно обратитесь к врачу.
8. Не допускайте присутствия открытого огня в зоне работы или обслуживания снегоборочной машины.
9. Выхлопные газы являются очень токсичными и могут причинить ощутимый вред здоровью! Не вдыхайте выхлопные газы, это опасно для вашего здоровья.



**ВНИМАНИЕ! Не работайте в закрытом помещении или в ограниченном пространстве, убедитесь, что место проведение работ имеет достаточную вентиляцию.**

10. Не прикасайтесь к частям двигателя и глушителя, т.к. при работе они имеют высокую температуру и могут вызвать ожог.
11. Используйте подходящие средства индивидуальной защиты при эксплуатации снегоборочной машины, т.е. защитные очки, перчатки, беруши или наушники, закрытую обувь (с противоскользящей подошвой). Носите одежду, подходящую для работы, которую вы выполняете.
12. Делайте технологические перерывы, остановив снегоборочную машину и заглушив двигатель, для исключения негативного воздействия шума и вибрации. Время непрерывной работы со снегоборочной машиной не должно превышать одного часа.

13. Во время работы на улицах и обочинах тротуаров следите за дорожным движением.
14. Внимательно осмотрите территорию которую необходимо обработать. Расчистите рабочую зону от посторонних предметов, которые могут быть задеты шнеками или отброшены.
15. Во время использования, располагайтесь только позади снегоуборочной машины. Не находитесь спереди по ходу движения – это может стать причиной травматизма из-за случайного падения на снегоуборочную машину или попадания рук или ног в опасную зону работы шнека.
16. Направляйте снегоотводящий желоб таким образом, чтобы снег не попал в оператора, окружающих людей, животных, окна домов, автомобили и т.п.
17. Оператор должен контролировать опасную зону работы снегоуборочной машины. Не допускается работа, если в опасной зоне находится люди или животные.
18. Не прикасайтесь к снегоотводящему желобу при работающем двигателе, если он забился, остановите двигатель, дождитесь полной остановки шнека, и прочистите его при помощи подручных приспособлений.
19. Не используйте снегоуборочную машину на уклонах более 20 градусов, на крышах зданий и других местах, где возможно её опрокидывание.
20. Соблюдайте периодичность технических осмотров и обслуживания снегоуборочной машины, описанных в настоящей Инструкции.
21. Запрещается работать снегоуборочной машиной с выявленными неисправностями. При обнаружении неполадок и неисправностей следует немедленно прекратить работу и обратиться в авторизованный сервисный центр для ремонта.
22. Всегда руководствуйтесь здравым смыслом. Невозможно предусмотреть все ситуации, которые могут возникнуть перед Вами. Если Вы в какой-либо ситуации почувствовали себя неуверенно, обратитесь за советом к специалисту: дилеру, механику авторизованного сервисного центра, опытному пользователю.



**ВНИМАНИЕ! Пользователь несет персональную ответственность за возможный вред здоровью и имуществу третьих лиц в случае неправильного использования устройства или использования его не по назначению.**

### ОБЛАСТЬ ПРИМЕНЕНИЯ

Снегоборщик применяется для уборки снега на ровных поверхностях с твёрдым покрытием, в соответствии с техническими характеристиками и с учетом обеспечения требований правил техники безопасности, указанных в руководстве по эксплуатации.

Использование снегоборочной машины для любых других целей является нарушением правил использования.

Предприятие-изготовитель не несет ответственности в случае повреждений, возникших в результате неправильной эксплуатации

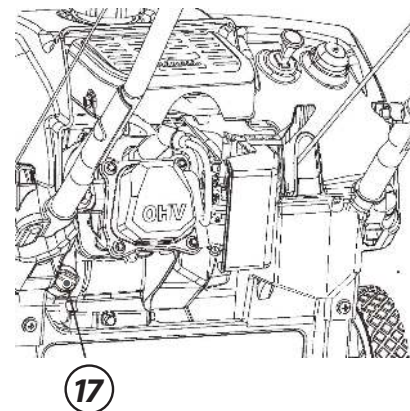
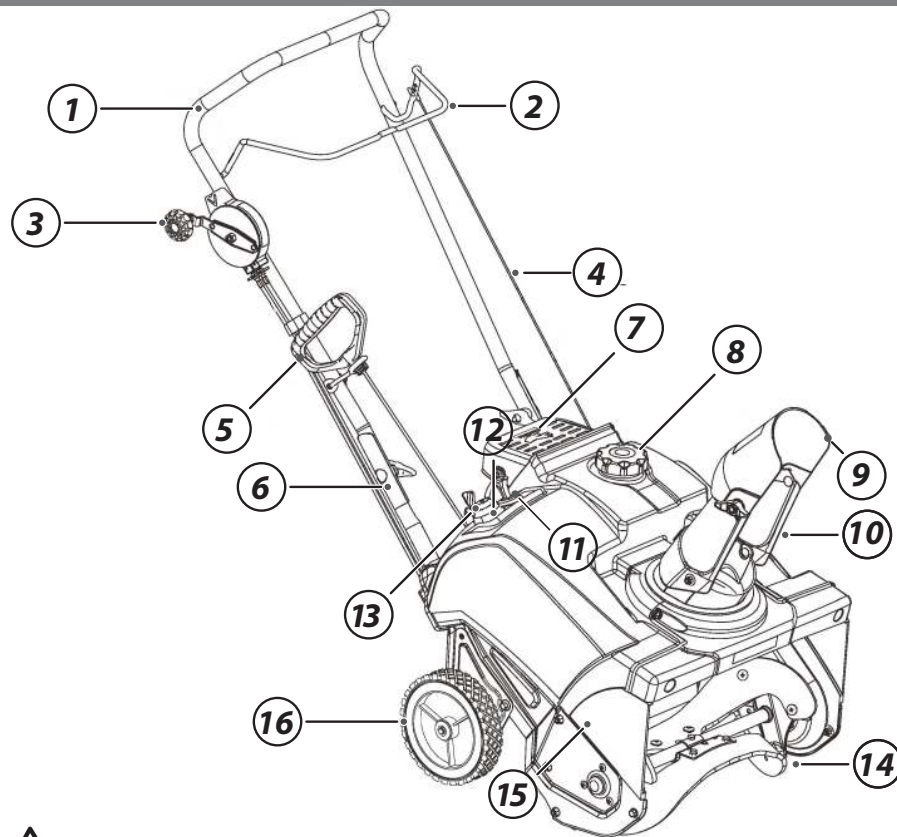
### УСТРОЙСТВО СНЕГОБОРЩИКА

1. *Верхняя рукоятка управления;*
2. *Рычаг включения шнека;*
3. *Рычаг поворота желоба;*
4. *Трос привода шнека;*
5. *Рукоятка стартера;*
6. *Винт фиксации рукоятки;*
7. *Двигатель;*
8. *Топливный бак;*
9. *Дефлектор выброса снега;*
10. *Желоб выброса снега;*
11. *Ключ зажигания;*
12. *Праймер;*
13. *Рычаг воздушной заслонки;*
14. *Шнек;*
15. *Кожух шнека;*
16. *Колесо;*
17. *Маслозаливная горловина;*



**ВНИМАНИЕ!** Внешний вид и устройство снегоборщика может отличаться от представленного в инструкции.





**ВНИМАНИЕ!** Внешний вид и устройство изделия могут отличаться от представленных в инструкции.

## УСТРОЙСТВО И ТЕХНИЧЕСКИЕ ХАРАКТЕРИСТИКИ

### ТЕХНИЧЕСКИЕ ХАРАКТЕРИСТИКИ

Серия (тип)	PS
Модификация	301
Тип двигателя	Бензиновый 4-х тактный
Система запуска	Ручной
Максимальная мощность, л.с.	3,5
Количество скоростей	1
Ширина захвата, мм	460*
Высота захвата, мм	280
Дальность выброса снега, м	0,5 - 8*
Угол поворота желоба	190°
Материал желоба	Пластик
Регулировка угла выброса	70°
Размер колес в дюймах	7x1.5
Диаметр шнека, см	18
Приводной ремень шнека	3LXA827
Вес в снаряженном состоянии, кг	24,5

### ПРИМЕНЯЕМЫЕ СМАЗОЧНЫЕ МАТЕРИАЛЫ И ЗАПРАВОЧНЫЕ ЕМКОСТИ

Применяйте только оригинальные моторные и трансмиссионные масла PATRIOT G-Motion, разработанные специально для эксплуатации в широком температурном диапазоне при экстремально тяжелых условиях эксплуатации. Масла обладают отличными противоизносными и антикоррозийными свойствами.

Применение не оригинальных некачественных масел может привести к преждевременному выходу из строя двигателя и трансмиссии, и являться причиной отказа в гарантийном ремонте.

#### Моторные масла:

- PATRIOT G-Motion ARCTIC SAE 5W-30
- PATRIOT SPECIFIC, SAE 5W-30

ДВИГАТЕЛЬ	
Марка масла	SPECIFIC HIGH-TECH 5W30 SJ/CF
Емкость масляного картера, л	0,35
Периодичность замены, ч	50
Емкость топливного бака, л	1,5
Тип топлива	Бензин АИ-92

## ПЕРЕД НАЧАЛОМ РАБОТЫ



**ВНИМАНИЕ!** Запрещено переворачивать или наклонять изделие более 20° для предотвращения попадания масла в цилиндр.

Перед каждым использованием снегоочистительной машины необходимо произвести следующие операции:

- Убедитесь, что оборудование очищено от грязи, снега и льда. Особое внимание должно быть уделено внутренней поверхности ковша, крыльчатки и желоба выброса.
- Внимательно осмотрите снегоуборочную машину на предмет повреждений, все органы управления должны быть в исправном состоянии.
- Проверьте топливный шланг, пробки заливных горловин, масляный картер и топливный бак на предмет утечки, в случае обнаружения немедленно устраните до начала работы.
- Проверьте уровень масла в двигателе и долейте при необходимости. Используйте моторное масло с соответствующей вязкостью. Производите замену масла на прогревом двигателя (см. раздел Техническое обслуживание).



**ВНИМАНИЕ!** Низкий или завышенный уровень масла приведет к преждевременному выходу двигателя из строя.

- Проверьте уровень моторного топлива и долейте при необходимости. Используйте чистое топливо с октановым числом не ниже 92. Использование загрязненного топлива может привести к повреждению топливной системы.
- Проверьте давление в шинах. Не превышайте максимальное давление, указанное на боковой стороне шины.
- Проверьте крепления резьбовых соединений, при необходимости произведите затяжку.

### ЗАПУСК И ВЫКЛЮЧЕНИЕ ДВИГАТЕЛЯ

#### Заправка топливом и маслом



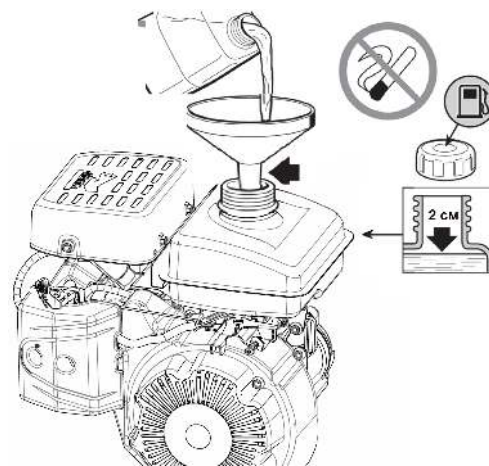
**ВНИМАНИЕ!** Двигатель не заполнен маслом, перед запуском двигателя обязательно заполните его маслом согласно пункта 5 настоящей Инструкции. Несоответствие рекомендуемым производителем двигателям маслом, а также его недостаток или излишек могут привести к серьезной поломке двигателя. Это является причиной отказа в предоставлении гарантии.

Заполните топливный бак. Используйте чистый, свежий, неэтилированный бензин с октановым числом не ниже 92 (использование свинцованного бензина увеличивает количество смолистых отложений и уменьшает срок службы клапанов). Не смешивайте масло с бензином. Рекомендуем приобретать топливо из расчета, использования в течение 30 дней.



**ВНИМАНИЕ!** Наполняйте бак не более, чем 2 см ниже края заливного отверстия во избежание протечки оставьте место для расширения топлива.

Если топливо пролилось, уберите изделие от места разлива топлива. Избегайте источников образования искры, пока пары бензина полностью не выветрятся. Протрите насухо пролитое масло или топливо.



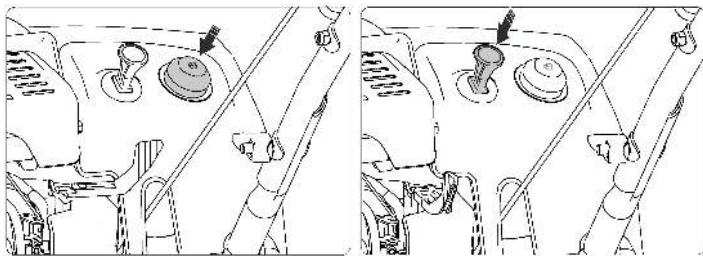
**ПРЕДУПРЕЖДЕНИЕ:** Топливо в процессе хранения может притягивать влагу, что ведет к образованию оксидов и смол. Это может повредить топливную систему двигателя в процессе хранения. При длительном хранении (более 20 дней), необходимо опустошить топливную систему. Для этого осушите топливный бак, запустите двигатель и дайте ему поработать, пока топливопровод и карбюратор не опустеют. В следующем сезоне используйте свежее и чистое топливо. Дополнительная информация по хранению приведена в разделе Хранение. Никогда не добавляйте средства для очистки двигателя и карбюратора в бензобак во избежание серьезных повреждений.

# PATRIOT

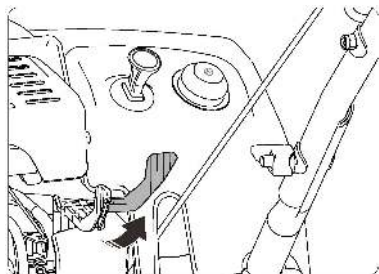
## ЗАПУСК И ОСТАНОВКА

### Запуск двигателя

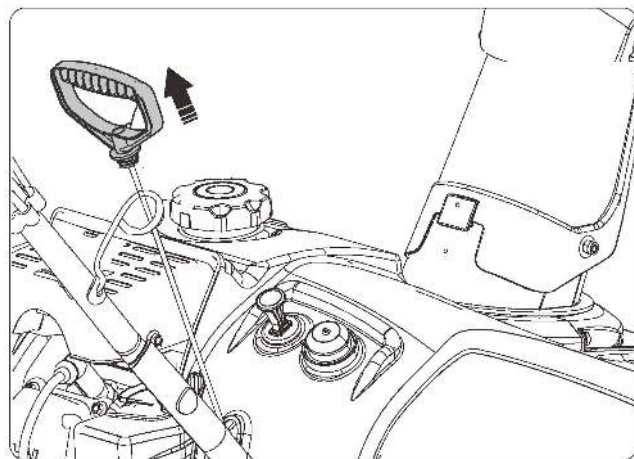
- Установите бензиновый снегоуборщик на ровную твердую поверхность, не допускайте наличия посторонних предметов в зоне вращения шнеков.
- Заполните топливом поплавковую камеру карбюратора, для этого прокачайте его праймером 3-5 раз.
- Переведите ключ включения зажигания в положение «СТАРТ».



- Переведите воздушную заслонку в положение «ЗАКРЫТО».



- Вытяните ручку стартера примерно на 10-15 см, пока вы не почувствуете сопротивление, а затем запустите двигатель резким рывком.



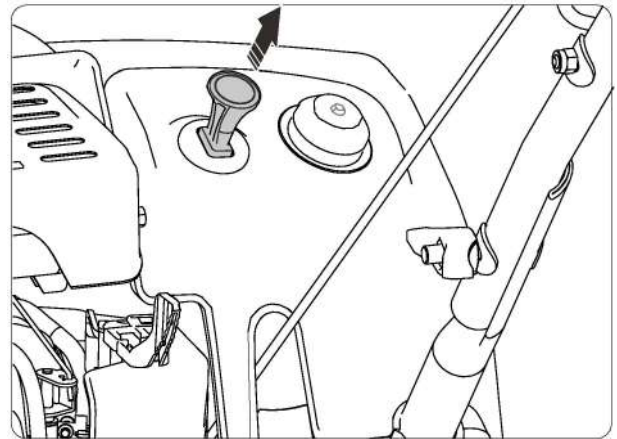
Не рекомендуется вытягивать шнур стартера максимально (на всю длину), а также резко не отпускайте его при повторной попытке завести двигатель, удерживая рукоятку, плавно верните его в исходное положение.

**ПРИМЕЧАНИЕ:** если двигатель не запустился после трех-четырех рывков, подкачайте топливо праймером и повторите процесс запуска.

После того, как двигатель заведется и немного прогреется, плавно переведите рычаг воздушной заслонки в положение **ОТКРЫТО**, приступайте к работе.

### Остановка двигателя

В случае экстренной остановки двигателя извлеките ключ зажигания, двигатель остановится.

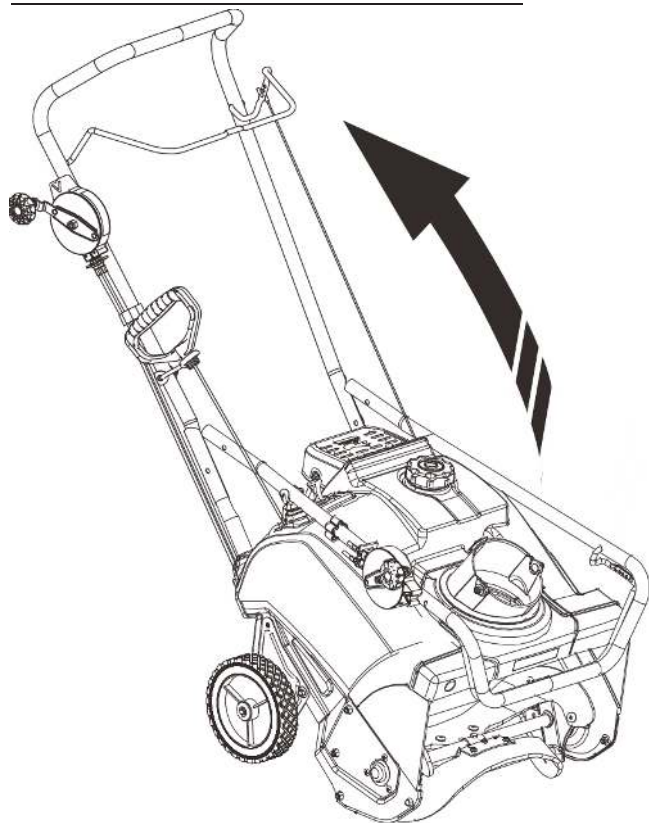


Для остановки двигателя в штатном режиме переведите рукоятку воздушной (дроссельной) заслонки в положение **«ЗАКРЫТО»**, дайте двигателю поработать некоторое время на холостых оборотах, затем переведите ключ зажигания в положение **«ВЫКЛ»**.

# PATRIOT

## СБОРКА БЕНЗИНОВОГО СНЕГОУБОРЩИКА

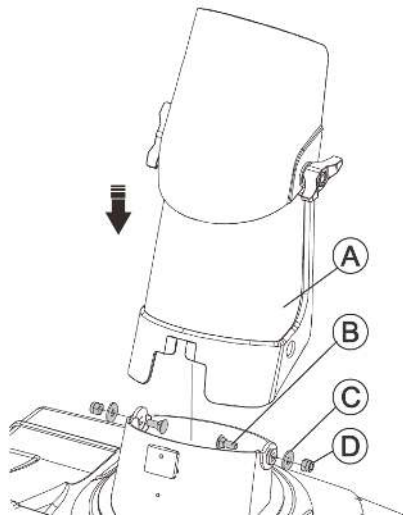
### УСТАНОВКА РУКОЯТКИ УПРАВЛЕНИЯ



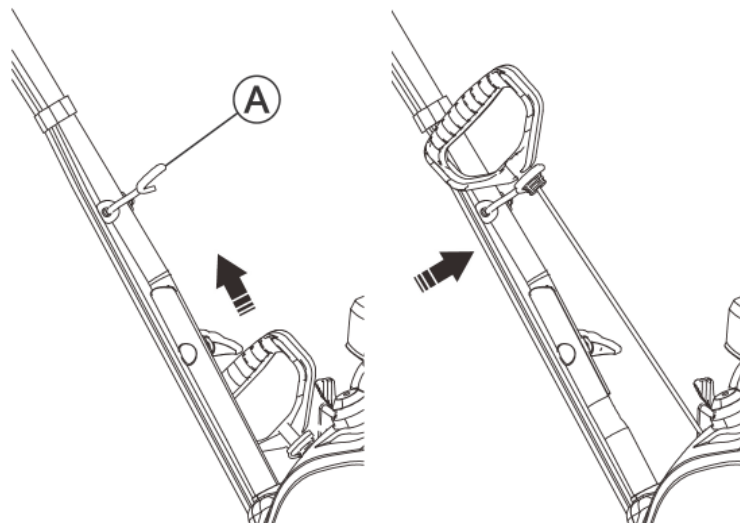
Совместите отверстия нижней и верхней рукояток и закрепите их, используя винты М8х55, изогнутые шайбы и барашковые гайки.



### УСТАНОВКА ЖЕЛОБА ВЫБРОСА И РУКОЯТКИ СТАРТЕРА



Установите желоб выброса в посадочное место и закрепите его, используя болты М6х16, плоские шайбы и гайки М6

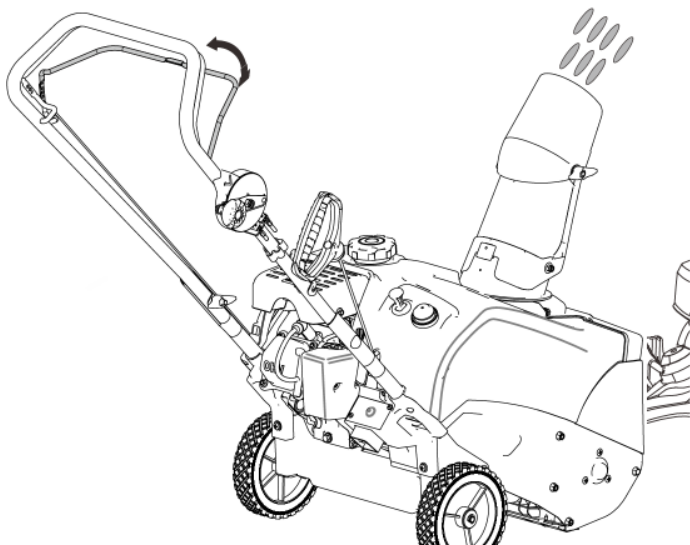


Установите рукоятку стартера в держатель

# PATRIOT

## ОРГАНЫ УПРАВЛЕНИЯ И РЕГУЛИРОВКА

### ВКЛЮЧЕНИЕ ШНЕКА

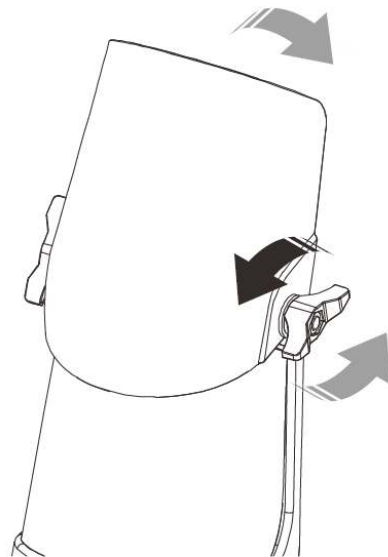


Нажмите на скобу привода шнека для включения шнека.



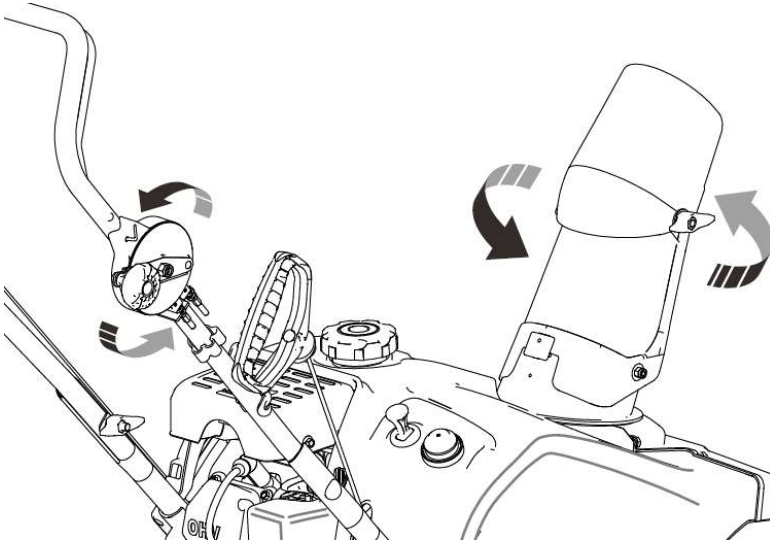
**ВНИМАНИЕ!** Нажимайте на скобу, предварительно убедившись, что в зоне работы шнека и на расстоянии 30 метров перед снегоуборщиков отсутствуют люди, животные или препятствия!

### РЕГУЛИРОВКА УГЛА ВЫБРОСА



Для регулировки угла выброса ослабьте барашковые гайки на дефлекторе выброса желоба и установите дефлектор под требуемым углом. После регулировки затяните барашковые гайки.

### РЕГУЛИРОВКА НАПРАВЛЕНИЯ ВЫБРОСА



Ваш снегоуборщик оснащен короткоходным рычагом поворота желоба выброса. Для поворота желоба влево передвиньте рычаг от себя, для поворота желоба вправо передвиньте рычаг на себя.



**ВНИМАНИЕ!** Рычаг поворота желоба должен иметь свободный ход, допускается небольшое усилие. Если рычаг не двигается, не прикладывайте излишнее усилие для поворота желоба! Очистите желоб от снега и наледи, мешающей ему вращаться. В ином случае вы можете сломать механизм поворота желоба, что не является гарантийным случаем!

# PATRIOT

## ПОРЯДОК РАБОТЫ

### ПОРЯДОК РАБОТЫ

Внимательно осмотрите территорию перед расчисткой снега, определите направление и дальность выброса снега.

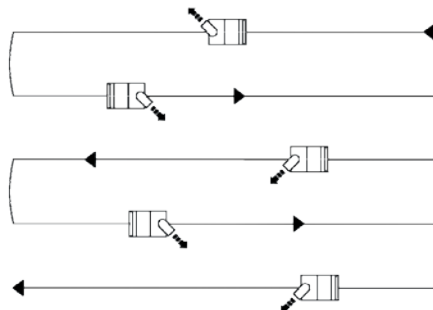
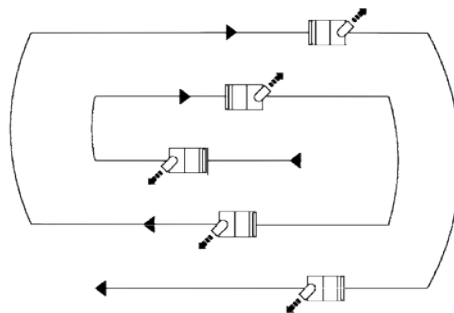
**ПРЕДУПРЕЖДЕНИЕ:** снегоборочная машина должна пройти обкатку в течение 5 часов с начала эксплуатации, не перегружайте двигатель в этот период.

В процессе работы в случае затруднений выброса снега, произведите прочистку желоба. Перед проведением очистки остановите двигатель и оставайтесь за рукояткой до полной остановки шнека.



**ВНИМАНИЕ!** Запрещается чистить желоб или шнек снегоборщика руками! Для прочистки используйте палку или иное приспособление.

При уборке территории рекомендуется пользоваться одной из приведенных схем:



### ТЕХНИЧЕСКОЕ ОБСЛУЖИВАНИЕ

#### План технического обслуживания

Снегоуборочная машина предназначена для долгой и продолжительной работы. При этом необходимо её регулярное техническое обслуживание. Всегда используйте только оригинальные запасные части и рекомендованные смазочные материалы и топливо. Использование не оригинальных запасных частей может привести к аннулированию гарантии.



**ВНИМАНИЕ!** Перед началом технического обслуживания заглушите двигатель и отсоедините провод от свечи зажигания. Установите снегоуборщик на ровной поверхности.

#### **Ежедневное обслуживание:**

- Очистите от снега и льда корпус снегоуборочной машины;
- Очистите внутреннюю поверхность желоба и ковша;
- Проверьте уровень масла в двигателе;
- Проверьте все резьбовые соединения и протяните их при необходимости.
- Осмотрите двигатель, карбюратор и топливный бак на предмет утечек топлива или масла.

#### **Через первые 5 часов работы:**

- Замените масло в двигателе;

#### **Через каждые 50 часов работы:**

- Замените масло в двигателе;
- Проверьте свечу зажигания;
- Очистите топливный отстойник карбюратора.
- Проверьте состояние ремня привода шнека.

#### **Через каждые 200 часов работы:**

- Проверьте и отрегулируйте зазор в клапанах;
- Замените свечу зажигания;
- Замените ремень привода шнека.

### Проверка и замена масла в двигателе

#### Проверка

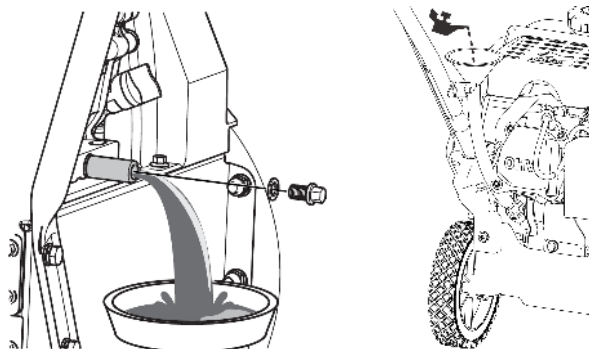
- Проверку уровня масла в двигателе проводите при неработающем двигателе.
- Снимите щуп маслоналивной горловины и протрите его.
- Вставьте крышку/щуп в горловину, но не проворачивайте его в ней, затем достаньте и проверьте уровень масла.
- При уровне вблизи или ниже минимальной отметки на щупе, долейте рекомендуемое масло (см. пункт 5) до середины или максимальной отметки. Не переливайте выше уровня.
- Установите на место щуп маслоналивной горловины.



**ВНИМАНИЕ!** Работа двигателя с пониженным или повышенным уровнем масла может привести к его повреждению. Данный тип повреждений не является гарантийным случаем.

#### Замена

- Перед заменой масла дайте двигателю поработать, теплое масло сливается быстро и полностью.
- Разместите под двигателем подходящую емкость для сбора масла, затем снимите крышку/щуп маслоналивной горловины, выверните пробку слива масла.
- Дайте отработанному маслу стечь полностью, утилизируйте его способом, который не повредит окружающей среде.
- Заверните пробку слива масла.
- Залейте рекомендуемое моторное масло по уровню.
- Установите на место крышку / щуп.



### Проверка свечи зажигания

Рекомендуемые свечи зажигания **PATRIOT E7TC-B (арт. 841102035)**  
 Рекомендуемые свечи зажигания обеспечивают правильный тепловой режим для нормальных рабочих температур двигателя.



**ВНИМАНИЕ: Несоответствующая свеча зажигания может стать причиной повреждения двигателя.**

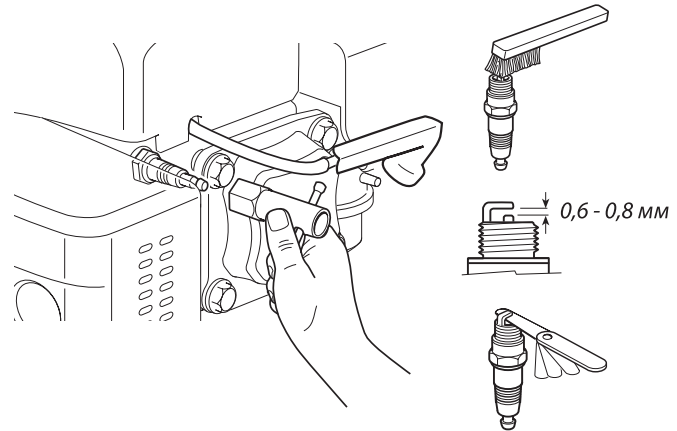
- Отсоедините колпачок свечи зажигания и удалите грязь вокруг свечи.
- Выверните свечу зажигания при помощи свечного ключа.
- Проверьте свечу зажигания. Замените её, если она повреждена, если уплотнительная шайба в плохом состоянии или изношен электрод.
- Измерьте зазор между электродами свечи при помощи плоского щупа. При необходимости откорректируйте зазор, осторожно подгибая боковой электрод. Зазор должен быть в пределах 0,6 - 0,8 мм
- Аккуратно установите свечу на место, закручивая вручную, чтобы исключить перекокс.
- После того, как свеча посажена на место, затяните её свечным ключом до сжатия уплотнительной шайбы.
- При установке новой свечи зажигания затяните ее еще на пол-оборота, когда сядет на место, чтобы сжать уплотнительную шайбу.

- При повторной установке оригинальной свечи зажигания затяните её на 1/8 -1/4 оборотов, после того, как свеча села на место, чтобы сжать уплотнительное кольцо.



**ВНИМАНИЕ! Неплотно установленная на место свеча может привести к перегреву двигателя и его повреждению. Чрезмерная затяжка может привести к повреждению резьбы в корпусе цилиндра.**

- Наденьте колпачок свечи зажигания на свечу.



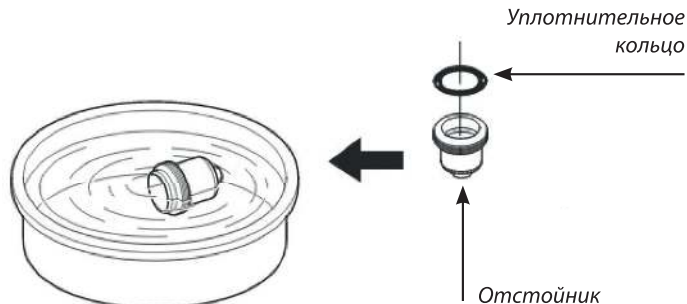
### Обслуживание отстойника топлива

Для продления службы двигателя снегоуборочной машины своевременно производите очистку топливного отстойника



**ВНИМАНИЕ!** Бензин чрезвычайно огнеопасен и взрывоопасен, будьте предельно внимательны при работе с ним.

Заглушите двигатель и дайте ему остыть, закройте топливный кран, установите снегоуборщик на твердую ровную поверхность. Протрите карбюратор, подставьте подходящую емкость для сбора топлива и выкрутите болт слива топлива, когда топливо полностью сольется выкрутите отстойник, промойте его внутреннюю часть в чистом бензине. Установите уплотнительное кольцо и установите отстойник на место, надёжно закрепите его.





## СРОК СЛУЖБЫ И УТИЛИЗАЦИЯ / ХРАНЕНИЯ И СРОК ГОДНОСТИ / ТРАНСПОРТИРОВКА

### СРОК СЛУЖБЫ И УТИЛИЗАЦИЯ

При выполнении всех требований настоящей инструкции по эксплуатации срок службы изделия составляет 5 лет. По окончании срока службы не выбрасывайте технику в бытовые отходы! Отслуживший срок снегоуборочная машина должна утилизироваться в соответствии с Вашими региональными нормативными актами по утилизации техники и оборудования.

### КРИТЕРИИ ПРЕДЕЛЬНОГО СОСТОЯНИЯ:

Критериями предельного состояния изделия являются состояния, при которых его дальнейшая эксплуатация недопустима или экономически нецелесообразна. Например, чрезмерный износ, коррозия, деформация, старение или разрушение узлов и деталей или их совокупность при невозможности их устранения в условиях авторизированных сервисных центров оригинальными деталями, или экономическая нецелесообразность проведения ремонта.

### ХРАНЕНИЕ И СРОК ГОДНОСТИ

Снегоуборочную машину необходимо хранить в помещении с естественной вентиляцией. Категория условий хранения 2 (с) по ГОСТ 15150. Не допускается переворачивать, класть набок и наклонять более чем на 20 градусов от горизонтали, а также хранить в одном помещении с химически активными веществами.

При длительном хранении необходимо произвести консервацию: Промойте и протрите насухо все окрашенные поверхности. Неокрашенные металлические поверхности необходимо обработать силиконом и смазать техническим вазелином; Слейте бензин из топливного бака, удалите топливо из поплавковой камеры карбюратора путем слива топлива из сливной пробки.

Выкрутите свечу зажигания и налейте 5-10 мл моторного масла в цилиндр. Проверните несколько раз стартер, чтобы масло растеклось по внутренней поверхности цилиндра.

Потяните рукоятку стартера до появления сопротивления. При этом клапаны закроются, что защитит двигатель от внутренней коррозии.

### ТРАНСПОРТИРОВКА

Транспортировать продукцию можно любым видом закрытого транспорта в упаковке производителя или без нее, с сохранением изделия от механических повреждений, атмосферных осадков, воздействия химически-активных веществ и обязательным соблюдением мер предосторожности при перевозке хрупких грузов, что соответствует условиям перевозки 8 по ГОСТ 15150-89.



**ВНИМАНИЕ:** Необходимо соблюдать особую осторожность при погрузке или разгрузке снегоуборочной машины.

## ВОЗМОЖНЫЕ НЕИСПРАВНОСТИ И МЕТОДЫ ИХ УСТРАНЕНИЯ

Проблема	Возможные причины	Способы устранения
Двигатель не запускается.	A) Нет подачи топлива. B) Выключена система зажигания. C) Загрязнена свеча зажигания. D) Двигатель холодный. E) Чрезмерное количество топлива в камере сгорания.	A) Заполните топливный бак и откройте топливный кран. B) Включите. C) Очистите свечу, проверьте и отрегулируйте зазор на электроде. D) Закройте воздушную заслонку. E) Откройте воздушную заслонку и прокрутите несколько раз стартер.
Двигатель работает, шнек не вращается.	A) Частота вращения двигателя слишком мала. B) Натяжение ремня привода прослаблено, или ремень разрушен.	A) Установите рычаг дроссельной заслонки (газа) на максимум. B) Произведите натяжение ремня или замените ремень.
Двигатель перегревается	Карбюратор не отрегулирован.	Обратитесь в официальный центр технического обслуживания.
Чрезмерная вибрация	Не затянуты или повреждены детали снегоуборочной машины.	Затяните все крепления или замените поврежденные детали.

## КОМПЛЕКТАЦИЯ / РАСШИФРОВКА СЕРИЙНОГО НОМЕРА

### 16. КОМПЛЕКТАЦИЯ

СНЕГОУБОРЩИК СО СЛОЖЕННОЙ  
РУКОЯТКОЙ УПРАВЛЕНИЯ  
ЖЕЛОБ ВЫБРОСА  
НАБОР ИНСТРУМЕНТОВ  
ИНСТРУКЦИЯ ПО ЭКСПЛУАТАЦИИ

1 ШТ.  
1 ШТ.  
1 КОМПЛ.  
1 ШТ.

### 17. РАСШИФРОВКА СЕРИЙНОГО НОМЕРА

/ 2023 / 06 / 12345678 / 00001 /

2023 – год производства

06 – месяц производства

12345678 – индекс модели

00001 – индекс товара