

THE ONE

PATRIOT

ИНСТРУКЦИЯ ПО ЭКСПЛУАТАЦИИ

МНОГОФУНКЦИОНАЛЬНЫЙ ТОЧИЛЬНЫЙ СТАНОК

| **BG 100** |

www.onlypatriot.com

ВВЕДЕНИЕ	4
ОБЛАСТЬ ПРИМЕНЕНИЯ И НАЗНАЧЕНИЕ	5
ИНСТРУКЦИЯ ПО ТЕХНИКЕ БЕЗОПАСНОСТИ	5
ТЕХНИЧЕСКИЕ ХАРАКТЕРИСТИКИ	6
ВНЕШНИЙ ВИД ЭЛЕКТРОИНСТРУМЕНТА	7
ПОРЯДОК РАБОТЫ	8
СРОК СЛУЖБЫ, УСЛОВИЯ ХРАНЕНИЯ, ТРАНСПОРТИРОВКИ И УТИЛИЗАЦИИ	10
КОМПЛЕКТАЦИЯ	10
РАСШИФРОВКА СЕРИЙНОГО НОМЕРА	10
ГАРАНТИЙНЫЙ ТАЛОН	11
ГАРАНТИЙНЫЕ ОБЯЗАТЕЛЬСТВА	12
АДРЕСА СЕРВИСНЫХ ЦЕНТРОВ	13

PATRIOT

ВВЕДЕНИЕ

Благодарим Вас за приобретение электроинструмента торговой марки «PATRIOT».



ВНИМАНИЕ! Данная Инструкция содержит необходимую информацию, касающуюся работы и технического обслуживания электроинструмента PATRIOT. Внимательно ознакомьтесь с Инструкцией перед началом эксплуатации. Не допускайте людей не ознакомившихся с данным руководством к работе. Настоящая Инструкция является частью изделия и должна быть передана покупателю при его приобретении.

Информация, содержащаяся в Инструкции по эксплуатации, действительна на момент издания. Изготовитель оставляет за собой право вносить в конструкцию изменения, не ухудшающие характеристики инструмента, без предварительного уведомления.

Условия реализации

Розничная торговля инструментом и изделиями производится в магазинах, отделах и секциях магазинов, павильонах и киосках, обеспечивающих сохранность продукции, исключающих попадание воды. При совершении купли продажи лицо осуществляющее продажу товара, проверяет в присутствии покупателя внешний вид товара, его комплектность и работоспособность. По возможности производит отметку в гарантийном талоне, прикладывает гарантийный чек. Предоставляет информацию об организациях выполняющих монтаж, подключение, и адреса сервисных центров.

Данные по шуму и вибрации

Средний уровень звукового давления, L_{pa} , дБ(А)	64
Средний уровень звуковой мощности, L_{wa} , дБ(А)	74
Коэффициент неопределенности, К, дБ	3
Среднеквадратичное значение скорректированного виброускорения a_{rv} , m/s^2 :	2,5
Коэффициент неопределенности, К, m/s^2	1,5

ОБЛАСТЬ ПРИМЕНЕНИЯ И НАЗНАЧЕНИЕ

Назначение

Электрический заточной многофункциональный станок предназначен для заточки свёрл, ножей, ножниц и лезвий.

Область применения

Изделие предназначено для использования в районах с умеренным климатом с характерной температурой от -10°C до +40°C, относительной влажностью не более 80%, отсутствием прямого воздействия атмосферных осадков и чрезмерной запыленности воздуха.

ИНСТРУКЦИЯ ПО ТЕХНИКЕ БЕЗОПАСНОСТИ



ВНИМАНИЕ! Сильное загрязнение внутренних полостей станка является нарушением условий эксплуатации и основанием для отказа изготовителя от гарантийных обязательств. Изготовитель/поставщик не отвечает за повреждения, вызванные ненадлежащим использованием станка. Риск несёт исключительно пользователь.

1. Изделие применяться только в соответствии с назначением и требованиями, указанными в данном руководстве по эксплуатации.
2. При работе изделия нужно соблюдать следующие правила:
 - а) все виды работ по подготовке, техобслуживанию и ремонту производить только при отключённой от сети кабеля питания;
 - б) включать в сеть изделие только перед началом работы;
 - в) подключать, отключать от сети штепсельную вилку только при выключенном заточном станке;

г) отключать от сети штепсельную вилку при переносе изделия с одного рабочего места на другое, при перерыве в работе;

д) отключать заточной станок выключателем при внезапной остановке (*исчезновение напряжения в сети, заклинивании движущихся деталей, перегрузке электродвигателя*);

е) не допускать натягивания, перекручивания и попадания под различные грузы шнура питания, соприкосновение его с горячими и масляными поверхностями. Поврежденный шнур подлежит немедленной замене в авторизованном сервисном центре;

ж) очищайте изделие от пыли и грязи по окончании работы;

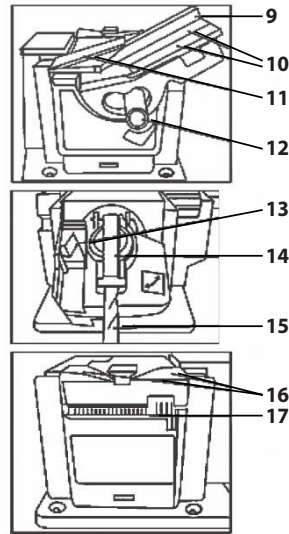
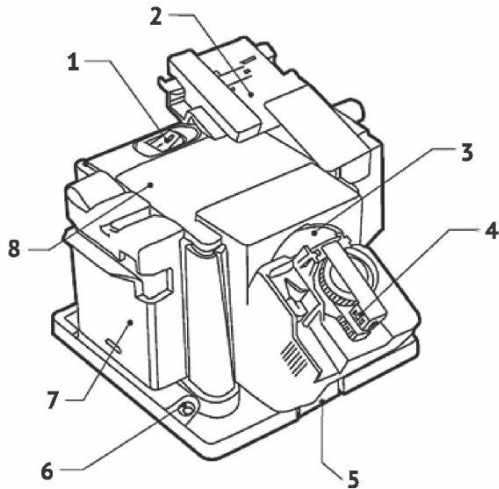
и) хранить заточной станок в недоступном для детей месте.

3. Разрешается производить работы на заточном станке без индивидуальных диэлектрических средств защиты.
4. Эксплуатация заточного станка запрещается:
 - а) в помещениях со взрывоопасной, а также химически активной средой, разрушающей металлы и изоляцию;
 - б) в условиях воздействия капель и брызг, на открытых площадках во время снегопада или дождя;
 - в) при повреждении вилки или изоляции шнура питания;
 - г) при неисправном выключателе или нечёткой его работе;
 - д) при появлении дыма или запаха горелой изоляции;
 - е) при появлении повышенного шума, стука или вибрации;
 - ж) при поломке или появлении трещин в корпусных деталях;
 - з) при повреждении или выработке рабочего инструмента.

ТЕХНИЧЕСКИЕ ХАРАКТЕРИСТИКИ

Модель	BG 100
Напряжение сети	220В~50Гц
Потребляемая мощность, Вт	65
Число оборотов, об/мин	6700
Размер заточного диска, мм	51 x 7.9 x 10.14
Диаметр сверла, мм	3-13
Диаметр лезвия, мм	6-51
Прорезиненный морозостойкий кабель	+

ВНЕШНИЙ ВИД ЭЛЕКТРОИНСТРУМЕНТА (Рис. 1)



1. Выключатель;
2. Блок заточки стамесок, зубил и лезвий;
3. Шлифовальный диск;
4. Блок заточки свёрл;
5. Фиксатор блока;
6. Монтажное отверстие;
7. Блок заточки ножей и ножниц;
8. Силовой блок;
9. Узкая направляющая стамесок и зубил;
10. Магниты;
11. Защита;
12. Ручка регулировки угла;
13. V-образная направляющая;
14. Узел заточки свёрл;
15. Сверло;
16. Щель для заточки ножей;
17. Щель для заточки ножниц.

Рис. 1



ВНИМАНИЕ! Внешний вид и устройство инструмента могут отличаться от представленных в инструкции.

ПОРЯДОК РАБОТЫ

Примечание! Запрещается начинать работу с станком, не выполнив требований по технике безопасности, указанных в разделе настоящего руководства по эксплуатации.

Заточка стамесок, зубил и лезвий

1. Установите блок заточки стамесок, зубил и лезвий (2) на блок (8).
2. Положите стамеску, зубило или лезвие на суппорт для лезвий. Магниты (10) удерживают лезвие в нужном положении. (Рис. 2).

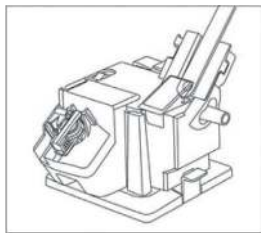


Рис. 2

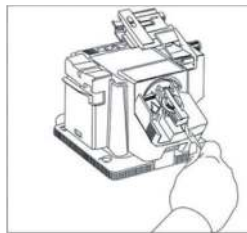


Рис. 3

3. Проверьте, совпадает ли угол заточки с углом скоса стамески, зубила или лезвия.
4. Для регулировки угла ослабьте ручку регулировки угла (12). Выберите нужный угол и затяните ручку.
5. Кромка лезвия должна касаться шлифовального круга. Включите силовой блок (8) с помощью выключателя (1), переведя его в положение «ВКЛ».

6. Двигайте суппорт с лезвиями вперёд/назад поперёк шлиф. круга (3) с лёгким постоянным нажимом, непрерывным движением.

Примечание! Не держите лезвие в одном положении.

7. Плавно перемещайте лезвие вниз по суппорту во время заточки.
8. При заточки узких лезвий/стамесок/зубил положите узкую направляющую (9) в качестве распорки и произведите заточку.
9. Выключите силовой блок после заточки.

Примечание! Перед сменой блока убедитесь, что шлифовальный диск остановился.

Заточка свёрл

1. Установите блок заточки свёрл (4) на силовой блок (8).
2. Снимите зажимное устройство и вставьте сверло. Слегка затяните зажимное устройство так, чтобы сверло еще могло двигаться.
3. Установите зажимное устройство со сверлом в V-образную направляющую (13), совмещая пазы сбоку.
4. Установите сверло в V-образную направляющую так, чтобы оно касалось торцевого упора.
5. Поворачивайте сверло до тех пор, пока все четыре лопасти коснутся краёв V-образной направляющей.
6. Затяните зажимное устройство со сверлом в данном положении.
7. Перемещайте V-образную направляющую в направлении шлифовального диска (3), затем снимите зажимное устройство со сверлом.
8. Поместите зажимное устройство со сверлом в направляющее отверстие в центре шлифовального диска (Рис. 3).

9. Включите силовой блок (8) (*выключатель в положение «ВКЛ.»*).
10. Перемещайте зажимное устройство от одной стороны к другой с лёгким давлением пальцев.
11. Снимите зажимное устройство, повернув на 180° и снова установите в направляющее отверстие.
12. Проверьте, заточена ли передняя кромка обеих канавок сверла одинаково остро.

Примечание! Выключите силовой блок после заточки. Перед заменой блока убедитесь, что шлифовальный диск остановился.

Заточка ножей

1. Установите блок заточки ножей и ножниц (7) на силовой блок (8).
2. Включите силовой блок (*выключатель в положение «ВКЛ.»*)
3. Удерживая ручку ножа как можно ближе к себе (*Рис. 4*), вставьте ближайшую к ручке часть лезвия в щель заточки ножей (16).
4. Как только лезвие коснётся шлифовального диска, потяните лезвие поперёк шлифовального диска с лёгким постоянным давлением к кончику лезвия и извлеките лезвие.
5. Установите другую сторону лезвия в противоположную щель заточки ножей (16) и повторите пункт 4.
6. Повторяйте заточку каждой из сторон до получения ровной острой кромки.

Примечание! Выключите силовой блок после заточки. Перед заменой блока убедитесь, что шлифовальный диск остановился.

Заточка ножниц

1. Установите блок заточки ножей и ножниц (7) на силовой блок (8).
2. Включите силовой блок (*выключатель в положение «ВКЛ.»*)
3. Полностью раскройте ножницы.
4. Перемещайте одно из лезвий ножниц вдоль щели заточки (17).
5. Потяните лезвие поперёк шлифовального круга от основания к кончику (*Рис. 5*).

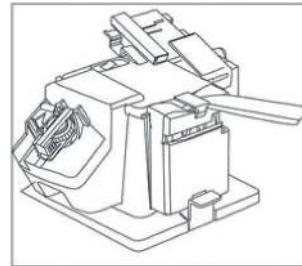


Рис. 4

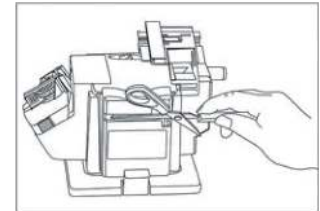


Рис. 5

6. Извлеките ножницы и переверните их для заточки с другой стороны, повторяя пункт 5.
7. Повторяйте заточку каждой из сторон до получения ровной острой кромки.
8. Выключите силовой блок после заточки. Перед заменой блока убедитесь, что шлифовальный диск остановился.

СРОК СЛУЖБЫ, УСЛОВИЯ ХРАНЕНИЯ, ТРАНСПОРТИРОВКИ И УТИЛИЗАЦИИ

Срок службы и утилизация

Срок службы изделия 5 лет с момента даты продажи. Если дата продажи не указана, срок службы исчисляется с даты выпуска изделия. Не выбрасывайте электроинструмент в бытовые отходы! Отслуживший свой срок электроинструмент должен утилизироваться в соответствии с Вашими региональными нормативными актами по утилизации электроинструментов.

Условия хранения и транспортировки

Срок хранения - 5 лет при условии хранения продукции в закрытых помещениях с естественной вентиляцией в упаковке при температуре воздуха от -10°C до +50°C и влажности воздуха не более 80%.

Условия транспортировки

Транспортировать продукцию можно любым видом закрытого транспорта в упаковке производителя или без нее, с сохранением изделия от механических повреждений, атмосферных осадков.

Критерии предельного состояния

Критериями предельного состояния изделия являются состояния, при которых его дальнейшая эксплуатация недопустима или экономически нецелесообразна. Например, чрезмерный износ, коррозия, деформация, старение или разрушение узлов и деталей или их совокупность при невозможности их устранения в условиях авторизованных сервисных центров оригинальными деталями, или экономическая нецелесообразность проведения ремонта.

Технический регламент таможенного союза

ТР ТС 004/2011 «О безопасности низковольтного оборудования»

ТР ТС 010/2011 «О безопасности машин и оборудования»

ТР ТС 020/2011 «Электромагнитная совместимость технических средств»

КОМПЛЕКТАЦИЯ

ТОЧИЛЬНЫЙ СТАНОК

1 ШТ.

ИНСТРУКЦИЯ С ГАРАНТИЙНЫМ ТАЛОНОМ

1 ШТ.

РАСШИФРОВКА СЕРИЙНОГО НОМЕРА

2019 – год производства
01 – месяц производства
20101732 – индекс модели
00001 – индекс товара

2019 / 01 / 20101732 / 00001
