



УВЕРЕННОСТЬ В РЕЗУЛЬТАТЕ!

ГАЗОНОКОСИЛКА БЕНЗИНОВАЯ



ИНСТРУКЦИЯ ПО ЭКСПЛУАТАЦИИ

LM 46-60 / LM 51-60 / LM 53-70

www.dde-um.com



Уважаемый покупатель!

Мы благодарим Вас за выбор продукции компании Dynamic Drive Equipment (DDE) Прежде, чем начать пользоваться изделием, обязательно ознакомьтесь с данной инструкцией. Несоблюдение правил эксплуатации и техники безопасности может привести к выходу из строя изделия и нанесению вреда здоровью и даже смерти пользователя.

Продукция DDE всесторонне проверена на заводе-изготовителе. Приобретайте аппараты с запасом мощности и производительности. Как показала практика, подавляющее большинство обращений в сервисный центр связано не с качеством техники, а неправильным использованием, отсутствием своевременного обслуживания или неумелыми действиями пользователя.

1. Введение

Перед использованием изделия внимательно ознакомьтесь с руководством по эксплуатации! Не допускайте людей, не ознакомившихся с данным руководством, к использованию изделия. Руководство по эксплуатации является неотъемлемой частью изделия и должно быть передано покупателю при его приобретении. Для достижения максимального срока службы, производительности и безопасного использования изделия тщательно следуйте указаниям данной инструкции.

2. Назначение и область применения

Газонокосилка бензиновая предназначена для кошения травы на ровных горизонтальных поверхностях в парках, садах, вдоль дорог, на придомовых участках. Изделие отвечает современным техническим стандартам качества, обеспечивая долгий и безопасный эксплуатационный период.

3. Правила безопасности

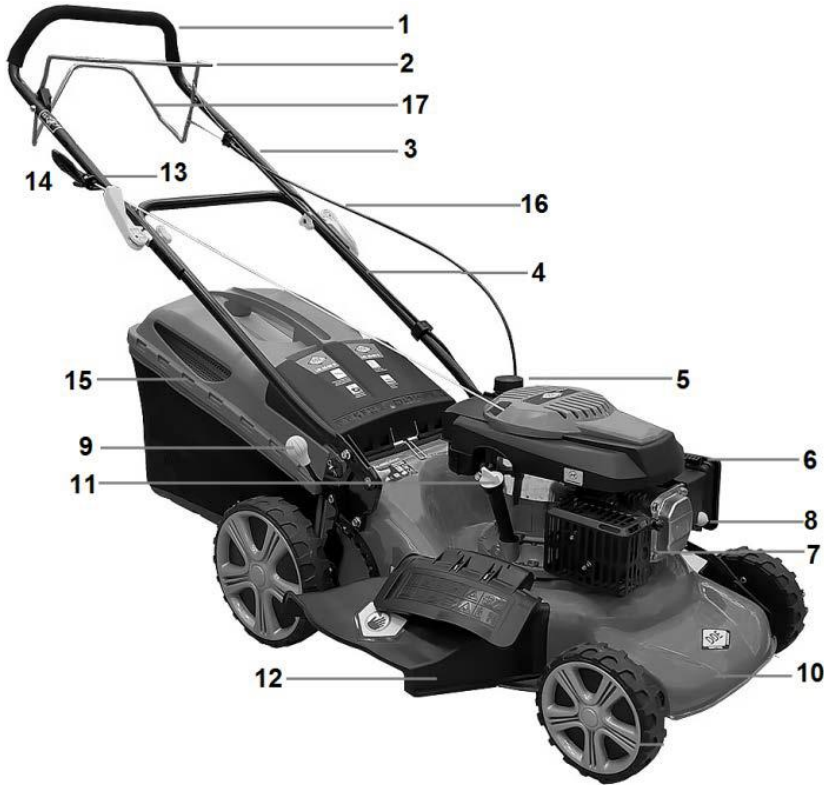
Сохраняйте настоящее руководство в течение всего времени эксплуатации. При смене владельца передайте вместе с изделием инструкцию по эксплуатации.

- Запрещается использование изделия лицам, находящимся под воздействием алкоголя, наркотиков, лекарственных препаратов.
- Не пользуйтесь изделием, если вы утомлены или чувствуете себя нездоровым.
- Не разрешается использовать изделие лицами, не достигшими 18-летнего возраста.
- Убедитесь, что в рабочей зоне не находятся посторонние люди, дети или животные.
- Производите работы только в дневное время или при хорошем искусственном освещении.
- Одежда пользователя должна соответствовать погодным условиям. Не надевайте длинную, широкую одежду, которая может попасть в зону рабочего инструмента. Используйте обувь с нескользящей подошвой.
- Не работайте босиком или в открытой обуви. Надевайте прочные ботинки или сапоги.
- Используйте средства защиты: очки или маску, наушники, перчатки.
- Избегайте попадания рук, ног, а также одежды в рабочую зону изделия.
- Не прикасайтесь к частям изделия, которые нагреваются во время работы
- Запрещено использовать изделие внутри помещений
- ГСМ являются источником повышенной пожарной опасности
- Пары бензина токсичны, не вдыхайте их
- Будьте внимательны и осторожны при заправке изделия ГСМ, перед заправкой заглушите двигатель
- Запрещено заправлять двигатель ГСМ вблизи источников открытого огня
- Запрещено курить при заправке изделия ГСМ
- Не запускайте двигатель в месте заправки и менее 3-х метров от места хранения ГСМ
- Запрещено двигаться задом при работающем двигателе.
- Запрещено наклонять или отрывать косилку от земли при работающем двигателе.
- При перемещении с одного участка на другой двигатель должен быть заглушен
- Запрещено оставлять изделие без присмотра.
- Запрещена эксплуатация изделия со снятыми или поврежденными защитными кожухами.
- Запрещено использовать изделие не по назначению.
- Запрещено устанавливать на изделие какие-либо иные режущие приспособления, кроме штатного ножа.
- Запрещено оставлять изделие, оснащенное системой электростарта, под прямыми солнечными лучами. Аккумуляторная батарея может перегреться и выйти из строя.
- Если во время работы изделие странн шум или начинает сильно вибрировать, немедленно его выключите. Обратитесь в специализированный сервисный центр.

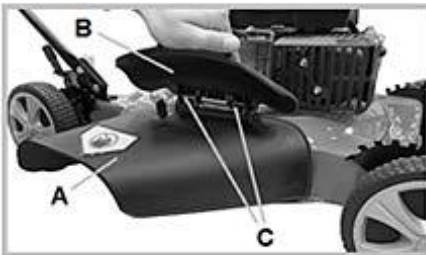


ГАЗОНОКОСИЛКА БЕНЗИНОВАЯ

4. Внешний вид



1. Антивибрационная рукоятка
2. Рычаг останова двигателя
3. Верхняя часть рукоятки
4. Нижняя часть рукоятки
5. Топливная горловина
6. Воздушный фильтр
7. Свеча зажигания
8. Праймер подкачки топлива
9. Система регулирования высоты кошения
10. Дека (корпус)
11. Отверстие для залива масла
12. Дефлектор выброса травы
13. Спираль крепления ручки стартера
14. Ручка стартера
15. Травосборник
16. Тросик блокировки колес
17. Рычаг блокировки колес



5. Подготовка к работе

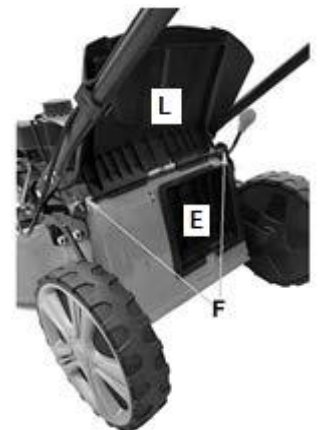
Газонокосилка поставляется в частично разобранном виде и перед использованием должна быть собрана. Для использования функции выброса травы в сторону подсоедините пластиковый дефлектор 12 (А) выброса травы. Для этого приподнимите крышку В отверстия выброса и вставьте под нее дефлектор А. Зацепите дефлектор крючками С за ось вращения крышки В. Опустите крышку сверху дефлектора. Для использования функции мульчирования не устанавливайте дефлектор выброса. Крышка В закрывает отверстие выброса.

Подсоедините нижнюю часть рукояток 4 к деке 10 и прикрепите болтом с гайкой и болтом с пластиковым барашком-гайкой D. Верхнюю часть рукоятки 3 подсоедините к нижней части и закрепите болтом и барашком-гайкой G. Зафиксируйте тросик защелкой Н. Проденьте тросик стартера в спираль 13.

Соберите травосборник 15, для этого зафиксируйте три пластиковых крепежных элемента на металлической рамке. Подсоедините травосборник к деке 10 со стороны рукояток. Для этого поднимите крышку L, выньте заглушку E, зацепите травосборник за ось в точках F.

Данные модели газонокосилок имеют 3 режима работы:

- Выброс скошенной травы вбок.
установите дефлектор выброса 12, установите заглушку E, травосборник можно не устанавливать.
- Выброс скошенной травы позади косилки.
не устанавливайте дефлектор 12, заглушку E и травосборник. Трава будет выбрасываться сзади косилки, крышка L будет находиться в полуоткрытом состоянии и не даст выбрасываемой траве лететь на оператора.
- Сбор травы в травосборник.
не устанавливайте дефлектор 12, снимите заглушку E, установите травосборник 15.





- Мульчирование.

не устанавливайте дефлектор выброса 12, установите заглушку E, не устанавливайте травосборник.

Отрегулируйте высоту кошения рычагом 9. Переставьте его в соответствующую прорезь.

Косилка поставляется без бензина и масла. Заправьте косилку бензином и маслом. Ни в коем случае не смешивайте бензин с маслом. Бензин АИ-92 налейте в горловину 5, масло SAE-30 залейте в отверстие 11. Проверьте уровень масла с помощью щупа, уровень масла должен находиться между концом щупа и отметкой Max. Закрутите плотно обе крышки.

6. Эксплуатация

Убедитесь, что на участке, предназначенном для скашивания травы, отсутствуют посторонние предметы (палки, камни и т.д.), а так же участок не имеет бугров, за которые может цепляться нож косилки во время движения. Установите косилку на ровную твердую поверхность. Проверьте уровень масла, при необходимости долейте. Нажмите 2-3 раза на кнопку праймера 8 (только для холодного двигателя). Прижмите рычаг 2 к рукоятке 1 одной рукой, другой рукой возьмитесь за рукоятку стартера 14. Немного вытяните рукоятку стартера на себя, почувствуйте зацепление. Плавно, но уверенно дерните ручку стартера на себя. Если двигатель не завелся, повторите движения.

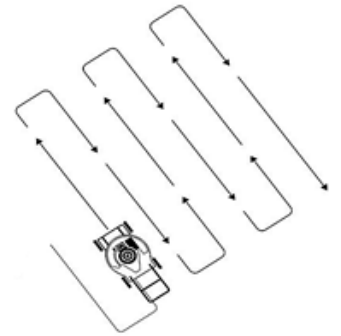
После того, как двигатель завелся, нож начинает вращаться сразу, будьте осторожны. Выждите несколько секунд, пока двигатель выйдет на максимальные обороты. Начните движение. Толкайте косилку перед собой, держась обеими руками за рукоятку 1, при этом рычаг 2 удерживайте прижатым к рукоятке 1. Двигайтесь плавно и с небольшой скоростью. Придерживайтесь прямолинейной траектории. Для равномерного рисунка газона осуществляйте скашивание с перехлестом полос при смене направления движения.

На рисунке показана схема оптимального движения.


Газон с высокой травой начните скашивать на максимальной высоте кошения. При втором проходе пройдите газон поперек, установив желаемую высоту скашивания.

При работе на небольшом склоне двигайтесь перпендикулярно склону, никогда не косите вверх-вниз.

Для останова двигателя отпустите рычаг 2. Нож продолжает вращаться еще несколько секунд, будьте осторожны.



6.1 Модели с индексом D оснащены приводом на колеса. Таким образом, нет необходимости толкать косилку перед собой руками, она едет сама. Достаточно только задавать ей нужное направление. Эти модели оснащены дополнительным рычагом 17 и тросиком 16. После запуска двигателя, как описано выше, прижмите рычаг 17 к рукоятке 1, не отпуская при этом рычаг 2. Косилка начнет движение вперед, будьте внимательны и осторожны. Чтобы прекратить движение вперед, отпустите рычаг 17, но не отпускайте рычаг 2, чтобы двигатель не заглох. Чтобы продолжить движение, прижмите рычаг 17 к ручке 2 снова. И так далее.

6.2 Модели с индексом DE в дополнение к приводу колес оснащены электростартером. Перед началом эксплуатации проверьте уровень заряда аккумуляторной батареи. Для этого откройте полупрозрачную крышку на панели управления и нажмите на кнопку . Индикатор заряда должен показать не менее 3-х сегментов. При необходимости зарядите батарею.

Прижмите рычаг останова двигателя 2 к рукоятке 1 левой рукой. Правой рукой нажмите кнопку пуска двигателя, расположенную на панели управления. Если двигатель не запустился, повторите запуск, но не ранее, чем через 60 сек. После пуска двигателя, прижмите рычаг 17 к рукоятке 1, начните кошение. Для останова двигателя, отпустите рычаг 2.

Если по каким-либо причинам не удалось запустить двигатель с кнопки, попробуйте его запустить с помощью ручного стартера.

В моделях с электростартером отсутствует необходимость подкачивать топливо праймером.

Аккумуляторная батарея заряжается во время работы двигателя. При длительном хранении, батарея может терять заряд. Не реже 1 раза в 3 мес. проверяйте уровень заряда, при необходимости зарядите батарею. Для этого выньте ее как показано на рисунке. Вставьте штекер зарядного устройства в разъем батареи. Для заряда батареи используйте только зарядное устройство, поставляемое в комплекте.

Аккумуляторная батарея оснащена сигнальным светодиодом. Во время заряда светодиод мигает зеленым. По окончании заряда, светодиод горит зеленым непрерывно. Отсоедините батарею от зарядного устройства.

Если светодиод мигает красным: проверьте плавкий предохранитель, возможна была перегрузка, возможен перегрев батареи или необходимо зарядить батарею.

Если светодиод горит красным непрерывно, возможно батарея вышла из строя, обратитесь в сервисный центр.

Если изделие не используется длительное время, обязательно отсоедините аккумуляторную батарею.





ГАЗОНОКОСИЛКА БЕНЗИНОВАЯ

Сбоку аккумуляторной батареи находится гнездо с плавким предохранителем на 50А, который защищает батарею от короткого замыкания и перегрузок.

7. Техническое обслуживание

Правильное использование и постоянное техническое обслуживание продлевают срок службы изделия. Регулярно проверяйте надежность крепления и затяжку всех винтов. При обнаружении ослабленного винта немедленно затяните его. Перед проведением любых работ по техническому обслуживанию косилки двигатель всегда должен быть заглушен и колпачок 7 со свечи зажигания снят.

Сразу после окончания работы очищайте щеткой прилипшую скошенную траву. Засохшая трава удаляется с большим трудом. Для очистки деки со стороны ножа можно использовать очиститель высокого давления.

Так же для очистки предусмотрен специальный коннектор М для подключения воды. Подсоедините садовый шланг с помощью быстроразъемного коннектора. Заведите двигатель, чтобы нож начал вращаться. Включите воду. Производите очистку в течении 5-ти минут. Отключите подачу воды, заглушите двигатель, проверьте качество очистки. При необходимости повторите.

Регулярно проверяйте остроту заточки рабочего ножа. При необходимости заточите его или замените. Для этого наклоните косилку, открутите центральный винт, крепящий нож. Винт с левой резьбой и откручивается против часовой стрелки. Направление вращения ножа так же против часовой стрелки. Снимите нож, заточите или замените на новый. Соберите в обратном порядке, учитывая направление вращения ножа. После заточки необходимо убедиться в том, что нож отбалансирован, иначе возможна существенная вибрация при работе, что приведет к преждевременному выходу из строя изделия. Будьте внимательны, наклонять косилку



можно только в одно положение, как показано на рисунке.

Регулярно контролируйте чистоту воздушного фильтра. Осмотр проводите ежедневно. По мере загрязнения очистите или замените фильтр. Для очистки фильтра откройте пластиковую крышку 6. Выньте поролоновый фильтрующий элемент, промойте его мыльным раствором, затем сполосните чистой водой, высушите и установите обратно.

Перед каждым запуском двигателя проверяйте уровень масла. Для этого открутите крышку 11, которая совмещена со щупом. Вытащите щуп, уровень масла должен находиться на отметке Max, при необходимости долейте масло до уровня.

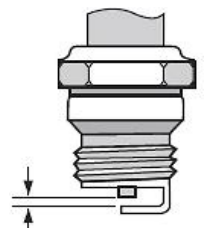
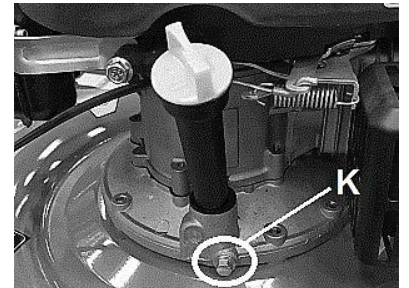
Для замены масла дождитесь, пока двигатель остынет. Открутите болт К, масло начнет выливаться на деку. Вытрите вылившееся масло ветошью. Для большей эффективности используйте специальный шприц-отсос или обратитесь в специализированный сервисный центр.

Первую замену масла необходимо произвести после первых 5 часов работы. Затем через каждые 50 рабочих часов. Замену производить только на остывшем двигателе. Используйте масло SAE-30.

Каждые 100 часов работы проверяйте свечу зажигания, а через 250 часов произведите ее замену. Отрегулируйте зазор между электродами свечи, он должен составлять примерно 0,75 мм.

Периодически во время сезона и перед зимним хранением обрабатывайте деку со стороны ножа специальными антикоррозийными аэрозольными составами.

Ремонт и техническое обслуживание, не описанные в данном руководстве, необходимо проводить в специализированных сервисных центрах. Адреса и телефоны ближайших сервисных центров указаны на сайте <http://dde-um.com/services/>



8. Правила хранения, транспортировки и утилизации

Хранить изделие следует в упаковке завода производителя, в отапливаемом помещении при температуре воздуха от +5°C до +40°C и относительной влажности воздуха не более 80 %, в месте не доступном для детей. Перед длительным хранением проведите консервацию. Тщательно очистите деку со стороны ножа. Обработайте ее антикоррозийным составом. Выработайте все топливо. Выкрутите свечу, налейте в цилиндр несколько капель масла SAE-30. 2-3 раза потяните за стартер, затем вкрутите свечу обратно.

Транспортировать можно любым видом транспорта в упаковке производителя. Избегайте механических повреждений и воздействия атмосферных осадков. Соблюдайте меры предосторожности характерные для перевозки хрупких грузов.



ГАЗОНОКОСИЛКА БЕНЗИНОВАЯ

Утилизировать изделие с бытовыми отходами запрещено. Отслуживший свой срок инструмент должен утилизироваться в соответствии с нормативными актами по утилизации Вашего региона. Обратитесь в уполномоченный орган.

9. Технические характеристики

Модель	LM 46-60	LM 51-60	LM 53-70
Двигатель	DDE T6	DDE T8	DDE Tx
Объем двигателя, см ³	146	173	196
Мощность двигателя, л.с.	4,5	6,0	7,0
Крутящий момент на валу, н*м	7,0	9,5	10.5
Скорость вращения ножа, без нагрузки, об/мин	3000	3000	3000
Объем масла / бензина, л	0,5 / 0,8	0,6 / 0,8	0,6 / 0,8
Ширина скашивания, мм	460	510	530
Высота скашивания, мм	25 - 75	25 - 75	25 - 75
Количество регулировок высоты кошения, шт	7	7	7
Тип регулировки высоты кошения	центральный	центральный	центральный
Размер колес перед / зад, дюйм	7" / 10"	7" / 10"	8" / 11"
Рекомендованная площадь участка, соток	15	20	25
Выброс в сторону	да	да	да
Мульчирование	да	да	да
Объем травосборника, л	60	60	70

Технические данные получены в лабораторных условиях и могут незначительно меняться от изделия к изделию.

Рекомендованная площадь участка – площадь газона, который необходимо косить не чаще 1 раза в неделю.

Производитель оставляет за собой право на изменения комплектации и характеристик без предварительного уведомления.

Модель с индексом D – дополнительно привод колес. Модель с индексом DE – привод колес и электрический стартер. Из-за дополнительных функций, масса изделия незначительно выше, чем у базовой модели. Все остальных характеристики совпадают.

10. Гарантийные обязательства

Гарантийный талон и руководство по эксплуатации являются неотъемлемой частью изделия.

Гарантийный срок эксплуатации - 12 (двенадцать) месяцев со дня продажи через торговую сеть при соблюдении потребителем правил эксплуатации и условий по техническому обслуживанию, указанных в настоящей инструкции.

Правильно заполненный гарантийный талон дает покупателю на бесплатный ремонт в период всего гарантийного срока эксплуатации изделия. Бесплатный ремонт заключается в устранении неисправностей, явившихся следствием допущенных изготовителем производственных дефектов, путем замены вышедших из строя узлов и деталей.

Гарантийные обязательства не распространяются на:

- поломки, вызванные несоблюдением пользователем предписаний руководства по эксплуатации;
- механические повреждения;
- поломки, возникшие при использовании изделия не по назначению;
- повреждения, вызванные несоблюдением правил хранения или транспортировки;
- при использовании принадлежностей, расходных материалов, аксессуаров и запасных частей, не предусмотренных технологической конструкцией данной модели или не рекомендованных производителем;
- повреждения, вызванные попаданием внутрь изделия инородных предметов, влаги или вследствие засорения вентиляционных отверстий большим количеством отходов, таких как пыль или другие мелкие частицы;
- изделия, подвергавшиеся вскрытию, ремонту или модификации неуполномоченными на то лицами или вне уполномоченных специализированных сервисных центров;
- неисправности, возникшие в результате перегрузки изделия. Задиры на поршне и цилиндре, нагар на поршне, разрушение колец ЦПГ;
- при использовании несоответствующего топлива или масла;
- расходные материалы, сменные детали и узлы, износ которых зависит от количества произведенной работы, такие как: режущий нож, фильтр воздушный, свеча зажигания, фильтр топливный, шнур стартера.
- изделия с нечитаемым серийным номером;
- чистку, обслуживание, замену расходных материалов и смазки.



ГАЗОНОКОСИЛКА БЕНЗИНОВАЯ

Производитель:

«Dynamic Drive Equipment» (DDE), 620 Alexander Drive SW / P.O. Box 334, Owatonna, Minnesota 55060, USA.

Производственный филиал в КНР.

Импортер: ООО «Арус», С-Пб, 2-й Муринский пр-т, 30, лит. А, пом. 9Н

Товар сертифицирован.

Срок службы не менее 36 месяцев с даты производства. Месяц и год производства указаны в серийном номере, цифры с 5-ой по 7-ую. Допускается дальнейшая эксплуатация изделия и по истечении срока службы при условии ежегодного обслуживания в сервисном центре.



С отзывами и пожеланиями обращайтесь **WWW.DDE-UM.COM**



УВЕРЕННОСТЬ В РЕЗУЛЬТАТЕ!

www.dde-um.com

