

USER MANUAL

Руководство по эксплуатации

GASOLINE ENGINE

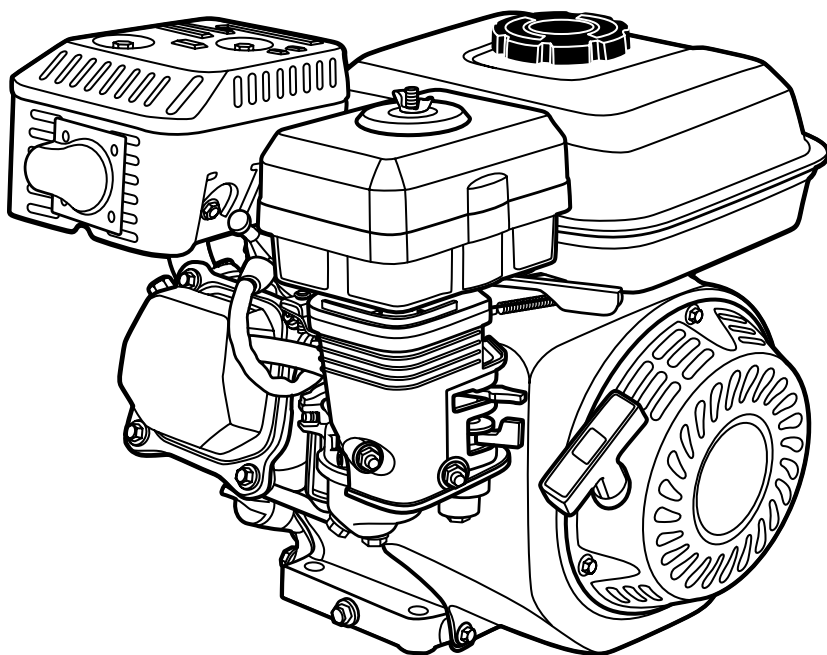
ДВИГАТЕЛЬ БЕНЗИНОВЫЙ

RX-17K

95101

RX-17S

95102



ATTENTION
ВНИМАНИЕ

Read this manual before use and retain for future reference.

Прочитайте данное руководство перед эксплуатацией устройства и сохраните его для дальнейшего использования.

The date of manufacture is indicated on the product.

Дата изготовления указана на изделии.

СОДЕРЖАНИЕ



ОПИСАНИЕ СИМВОЛОВ	3
НАЗНАЧЕНИЕ	4
КОМПЛЕКТАЦИЯ	4
УСТРОЙСТВО	5
ТРЕБОВАНИЯ БЕЗОПАСНОСТИ.....	5
МЕРЫ ПРЕДОСТОРОЖНОСТИ.....	6
ТЕХНИЧЕСКИЕ ХАРАКТЕРИСТИКИ.....	7
ПРИСОЕДИНИТЕЛЬНЫЕ РАЗМЕРЫ	7
ПОДГОТОВКА К ЭКСПЛУАТАЦИИ	9
ЭКСПЛУАТАЦИЯ	13
ТЕХНИЧЕСКОЕ ОБСЛУЖИВАНИЕ.....	14
ВОЗМОЖНЫЕ НЕИСПРАВНОСТИ И СПОСОБЫ ИХ УСТРАНЕНИЯ.....	16
ХРАНЕНИЕ	16
ТРАНСПОРТИРОВКА	17
ГАРАНТИЙНЫЕ ОБЯЗАТЕЛЬСТВА.....	17
СРОК СЛУЖБЫ	17
РЕАЛИЗАЦИЯ И УТИЛИЗАЦИЯ.....	17
ИМПОРТЕР	17

Уважаемый покупатель!

Данное изделие является технически сложным. Перед первым запуском внимательно изучите настоящее руководство по эксплуатации и строго соблюдайте все меры предосторожности! Их несоблюдение может привести к опасным для жизни травмам! Конструкция устройства постоянно совершенствуется, поэтому возможны некоторые изменения, не отраженные в настоящем руководстве и не ухудшающие эксплуатационные качества изделия.

Руководство содержит информацию по эксплуатации и техническому обслуживанию бензинового двигателя (далее – двигателя, устройства, изделия).

ОПИСАНИЕ СИМВОЛОВ

	<p>Внимание! Необходимо выполнять требования по безопасности, предписанные в инструкции, а также все применимые общие правила по безопасной работе.</p>
	<p>Запрещается работа с устройством лицам без необходимой квалификации и лицам, которые не ознакомлены с требованиями, описанными в инструкции!</p>
	<p>Особая утилизация Во избежание нанесения вреда окружающей среде необходимо отделить данный объект от обычных отходов и утилизировать наиболее безопасным способом (например, сдать в специальные места по утилизации).</p>
	<p>Внимание! Опасность ожога! Температура на идентифицированном этим символом продукте или месте может достичь опасных уровней, которые могут вызвать ожог при прикосновении!</p>
	<p>Рекомендуется использовать защитные наушники (антифоны) или аналогичные защитные средства при работе с устройством.</p>
	<p>Беречь от влаги! Не использовать под дождем.</p>
	<p>Выхлопы содержат вредный угарный газ. Никогда не эксплуатируйте устройство в закрытом помещении. Перед включением убедитесь, что обеспечена хорошая вентиляция.</p>
	<p>Бензин является легковоспламеняемым и взрывчатым веществом. Осуществляйте заправку топливом только в хорошо проветриваемых местах при выключенном и остывшем двигателе. Поблизости не должно быть курящих людей, источника искр, огня и дыма. Пролитый бензин необходимо сразу удалить.</p>
	<p>Необходимо проконтролировать уровень масла перед использованием.</p>

НАЗНАЧЕНИЕ

Бензиновый двигатель предназначен для использования в качестве привода садово-парковой и строительной техники (садовых измельчителей, мотопомп, бензиновых моек высокого давления и др.).



ВНИМАНИЕ!

Запрещается эксплуатировать двигатель в условиях повышенной влажности, при выпадении атмосферных осадков. Запрещается эксплуатировать двигатель во взрыво- и пожароопасных средах.



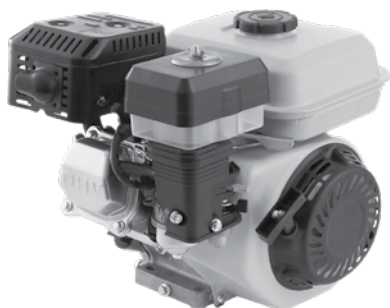
ВНИМАНИЕ!

Использование устройства в любых других целях, не предусмотренных настоящим руководством, является нарушением условий безопасной эксплуатации и прекращает действие гарантийных обязательств поставщика. Производитель и поставщик не несут ответственности за повреждения, возникшие вследствие использования устройства не по назначению. Выход из строя устройства при использовании не по назначению не подлежит ремонту по гарантии.

Двигатель следует эксплуатировать при указанных параметрах окружающей среды:

- температура окружающего воздуха — от -20°C до $+40^{\circ}\text{C}$;
- относительная влажность воздуха до 80% при температуре $+20^{\circ}\text{C}$;
- высота над уровнем моря не более 2000 м;
- запыленность воздуха не более 10 мг/м^3 .

КОМПЛЕКТАЦИЯ



1



2



3



4



5

1. Двигатель бензиновый – 1 шт.
2. Ключ свечной – 1 шт.
3. Болт крепления шкива (для модели RX-17K) – 1 шт.
4. Шпонка (для модели RX-17K) – 1 шт.
5. Руководство по эксплуатации с гарантийным талоном – 1 шт.

УСТРОЙСТВО

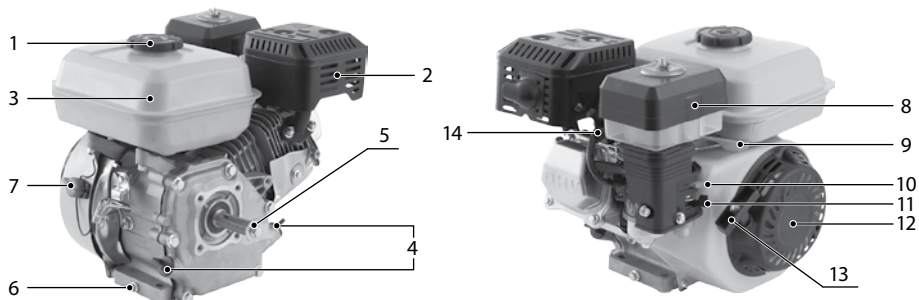


Рис. 1.

- | | |
|---------------------------------------|-------------------------------|
| 1. Крышка топливного бака | 8. Воздушный фильтр |
| 2. Глушитель | 9. Рычаг регулировки оборотов |
| 3. Топливный бак | 10. Рычаг воздушной заслонки |
| 4. Крышка-щуп маслозаливной горловины | 11. Рычаг топливного крана |
| 5. Хвостовик коленчатого вала | 12. Стартер |
| 6. Пробка для слива масла | 13. Ручка стартера |
| 7. Выключатель зажигания | 14. Свеча зажигания |

ТРЕБОВАНИЯ БЕЗОПАСНОСТИ



ВНИМАНИЕ!

Внимательно прочитайте данное руководство. Ознакомьтесь с устройством, на котором установлен двигатель прежде, чем приступать к эксплуатации. Ознакомьтесь с работой органов управления. Знайте, что делать в экстренных ситуациях.

В целях безопасности лица моложе 16 лет, а также лица, не ознакомившиеся с данным руководством, не должны допускаться до работы с устройством.

Устройство не предназначено для использования лицами с ограниченными физическими способностями или при отсутствии у пользователя опыта и знаний, если он не находится под контролем и не проинструктирован об использовании лицом, ответственным за безопасность.

Запрещается эксплуатировать и обслуживать устройство, находясь в состоянии алкогольного, наркотического опьянения или под воздействием сильнодействующих медицинских препаратов.

Пользователь, осуществляющий эксплуатацию и обслуживание устройства, должен иметь соответствующие знания и навыки. Техническое обслуживание и ремонт двигателя должны осуществляться в сервисном центре.

Запрещается демонтировать блокирующие и предохранительные устройства, а также элементы защиты. Необходимо использовать запасные узлы и детали только фирмы-изготовителя, это позволит обеспечить надежность и безопасность эксплуатации двигателя. При использовании узлов и деталей других изготовителей производитель не несет ответственности за возникшие в результате этого последствия. Перед началом работы проверьте устройство на предмет отсутствия повреждений. Запрещается эксплуатация поврежденного устройства.

Избегайте отравляющего действия ядовитых газов! Выхлопные газы двигателя установки содержат угарный газ (СО) и другие газы, опасные для здоровья и жизни.

Если вы испытали симптомы отравления, необходимо срочно покинуть помещение, отдышаться на свежем воздухе и обратиться за медицинской помощью.

Не используйте двигатель в замкнутом помещении, обеспечьте достаточную проветриваемость.

Не запускайте двигатель в местах, где выхлопные газы могут проникнуть в здания через открытые окна и двери. Пары топлива легко воспламеняются. Их контакт с нагревательными приборами или открытым пламенем может привести к воспламенению или взрыву. В целях противопожарной безопасности храните двигатель с пустым топливным баком вдали от открытого пламени и нагревательных приборов. Помните, что пары топлива могут быть даже в незаполненном баке.

Заправляйте топливный бак только на выключенном и остывшем двигателе. Не заправляйте топливный бак в закрытом помещении. Пары топлива токсичны и взрывоопасны.

Не используйте рядом с устройством источники огня. Не курите возле устройства.

Пластиковые канистры для топлива способны накапливать статический заряд. Во избежание воспламенения топлива от искры не используйте их для заправки топливного бака двигателя. Не сливайте топливо из топливного бака, для полной выработки топлива из бака запустите двигатель.

Не эксплуатируйте устройство вблизи легковоспламеняющихся материалов. Глушитель и другие части двигателя сильно нагреваются в течение работы и остаются горячими после остановки двигателя некоторое время. Для предотвращения серьезных ожогов избегайте прикосновения к горячим частям двигателя! Не изменяйте конструкцию двигателя! Для предотвращения преждевременного выхода из строя не проводите изменения в конструкции двигателя. Никогда не изменяйте заводские настройки регулятора оборотов двигателя устройства.

Не прикасайтесь к вращающимся частям двигателя! Запрещается эксплуатировать двигатель без предусмотренных конструкцией крышек и защитных решеток. Вращающиеся части могут стать причиной возникновения серьезных травм. Держите руки, ноги, края одежды, украшения на безопасном расстоянии от вращающихся частей устройства.

Не проверяйте наличие искры при вывернутой свече зажигания! Не заводите двигатель при вывернутой свече зажигания!

Не эксплуатируйте двигатель со снятым воздушным фильтром или снятой крышкой воздушного фильтра. Обеспечивайте защиту органов слуха!

Необходимо соблюдать не только общие требования по технике безопасности, приведенные в данном разделе, но и специальные указания, содержащиеся в других разделах.

Несоблюдение указаний по технике безопасности может создать опасность для окружающей среды, вывести из строя двигатель, а также повлечь за собой опасные последствия для здоровья и жизни человека.

Несоблюдение указаний по технике безопасности приведет к аннулированию гарантийных обязательств по возмещению ущерба.

МЕРЫ ПРЕДОСТОРОЖНОСТИ

Во избежание получения травм следуйте правилам:

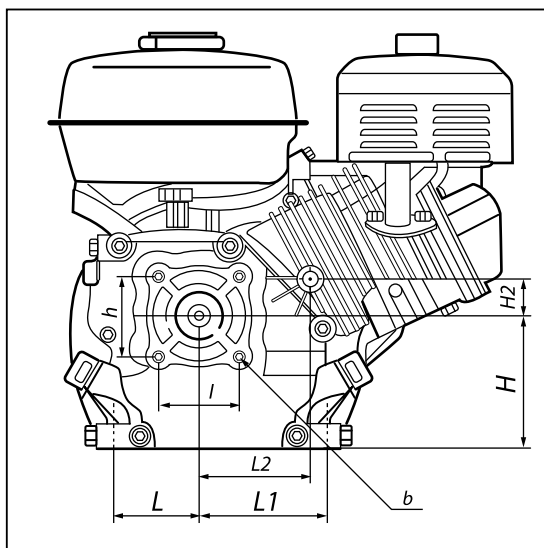
• во время работы некоторые детали двигателя сильно нагреваются, запрещено дотрагиваться до них до полного остывания;

- не кладите воспламеняющиеся предметы на двигатель или рядом с ним;
- не осуществляйте транспортировку двигателя при наличии топлива в баке;
- запрещено использовать двигатель при наличии каких-либо повреждений;
- не используйте двигатель в потенциально взрывоопасной среде или при наличии открытого огня;
- не используйте двигатель в среде, не соответствующей требованиям данного руководства;
- не используйте двигатель в помещениях без специальной системы отвода выхлопных газов и точной вентиляции;
- не допускайте выхода отработавших газов в сторону людей или животных;
- не допускайте к работе с двигателем людей, не получивших надлежащих инструкций;
- не допускайте работу двигателя при отсутствии воздушного фильтра;
- не вскрывайте предохранительные и регулировочные устройства;
- при возникновении перебоев в работе и опасных ситуаций, не описанных в данном руководстве, немедленно заглушите двигатель.

ТЕХНИЧЕСКИЕ ХАРАКТЕРИСТИКИ

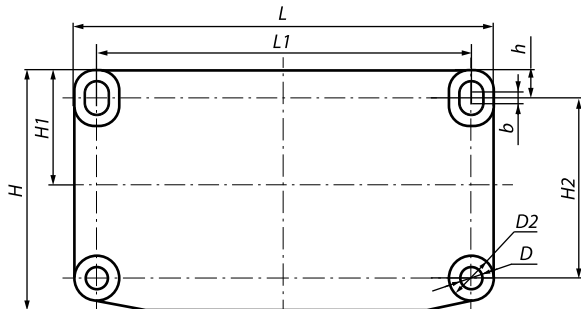
Модель / Артикул	RX-17K / 95101	RX-17S / 95102
Тип двигателя	1-цилиндровый, бензиновый, 4-тактный, воздушного охлаждения	
Тип выходного вала	Горизонтальный, шпонка 19 мм	Горизонтальный, шлиц 25 мм
Объем двигателя, см ³	212	212
Мощность двигателя, л.с.	7	7
Уровень звуковой мощности, дБА	110	
Тип топлива	Бензин АИ-92	
Тип запуска	ручной запуск	
Объем масла в картере, л	0,6	0,6
Объем топливного бака, л	3,6	3,6
Габаритные размеры, см	38×32×35	
Масса нетто, кг	14	14
Масса брутто, кг	15	15

ПРИСОЕДИНИТЕЛЬНЫЕ РАЗМЕРЫ



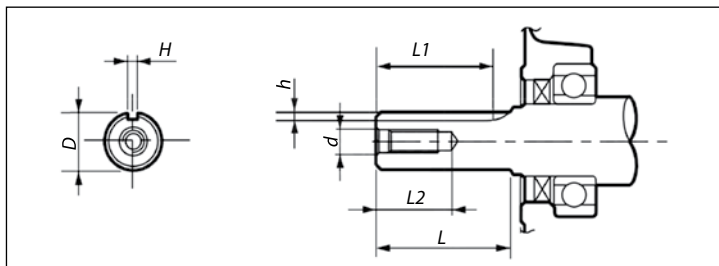
L±2, мм	L1±1, мм	L2±1, мм	H±2, мм	H2, мм	l±0,1 мм	h±0,1, мм	b
66	96	88	106	30	65	65	M8×21

Рис. 2. Крепежный фланец двигателя



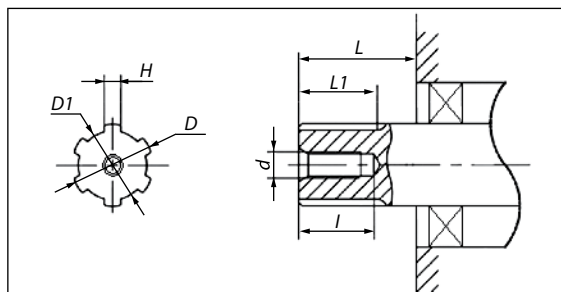
$L \pm 4$, мм	$L1 \pm 1$, мм	$H \pm 2$, мм	$H1 \pm 2$, мм	$H2 \pm 1$, мм	$D \pm 0,5$, мм	$D2 \pm 1$, мм	$h \pm 1$, мм	$b \pm 0,5$, мм
182	162	104	50	78	10	20	12,5	5

Рис. 3. Нижний крепежный фланец крепления двигателя



$L \pm 0,5$, мм	$L1 \pm 0,5$, мм	$L2$, мм	$D^{+0,025}$, мм	d	$H^{+0,15}$, мм	$h \pm 0,1$, мм
57	48	≥ 25	19	M8	4,7	2,5

Рис. 4. Выходной вал двигателя RX-17K



$D + 0,04$ $-0,062$, мм	$D1 + 0,11$ $-0,32$, мм	d	$L \pm 3$, мм	$L1$, мм	$l \pm 0,5$, мм	$H + 0,08$ $-0,15$, мм	Количество шлицев
24,8	19,5	M8	37	≥ 24	33,3	4,7	6

Рис. 5. Выходной вал двигателя RX-17S

ПОДГОТОВКА К ЭКСПЛУАТАЦИИ

Распаковка

В момент покупки двигатель передается покупателю в картонной транспортной таре, внутри которой предусмотрены специальные защитные элементы, обеспечивающие защиту при транспортировке. Для извлечения двигателя из упаковки удалите упаковочную ленту, откройте коробку и аккуратно извлеките комплектующие.



ВНИМАНИЕ!

Всегда после распаковки и транспортировки проводите проверку комплектации и технического состояния двигателя.

Упаковочные материалы рекомендуется сохранить на случай транспортировки двигателя.

Проверка и замена масла



ВНИМАНИЕ!

Двигатель поставляется без масла! Залейте масло в картер двигателя перед запуском.

Перед каждым использованием контролируйте уровень масла в картере, при необходимости долейте. Категорически запрещается смешивать масла разных типов!

Для контроля количества масла снимите заливную пробку с картера (рис. 6), проверьте уровень, при необходимости долейте до отметки максимума.

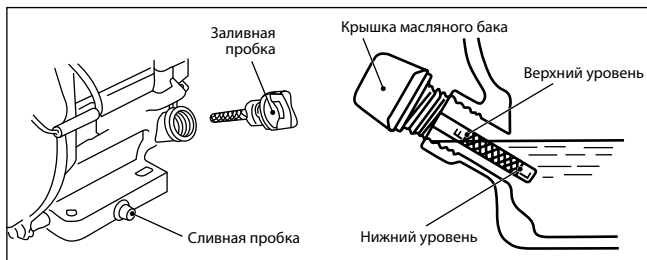


Рис. 6.



ВНИМАНИЕ!

Осуществляйте проверку на отключенном двигателе! Поверхность, на которой будет установлен двигатель в процессе заправки маслом, должна быть строго горизонтальной для получения достоверных данных об уровне масла в картере.

Следует использовать двигатель только с качественными маслами, подобранными в соответствии с температурой окружающей среды. Для работы в теплое время года рекомендуется использовать моторное масло для четырехтактных двигателей классификации SAE 30. Для работы при более низких температурах (-20°C — +5°C) — SAE 5W-30 (рис. 7).

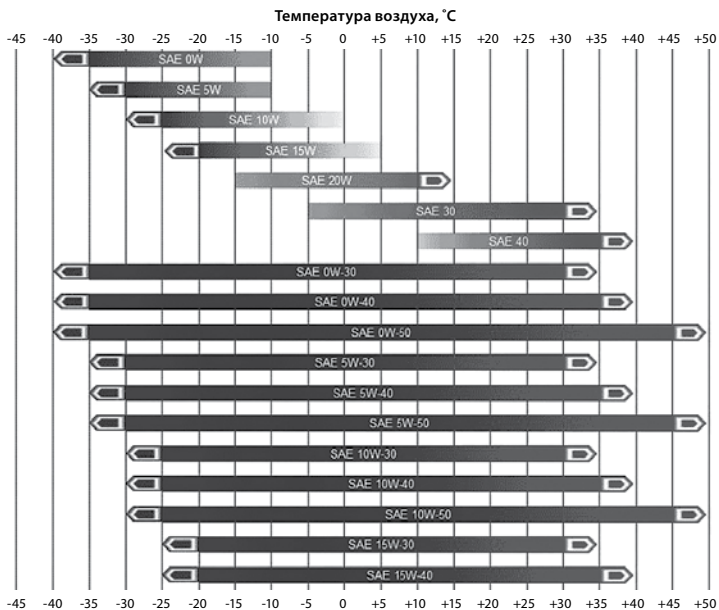


Рис. 7.

При необходимости замены масла открутите сливную пробку 2 (рис. 8), наклоните устройство и слейте масло в заранее подготовленную емкость. Остатки масла на деталях необходимо вытереть насухо и закрыть сливную пробку. Залейте свежее масло в маслозаливную горловину 1 (рис. 8) и проконтролируйте уровень с помощью щупа.

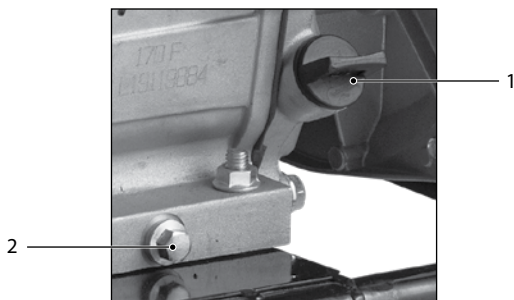


Рис. 8.

Заправка топливного бака


ВНИМАНИЕ!

Запрещено использовать пластиковые канистры. При заправке топливного бака необходимо строго соблюдать требования по безопасности.

Для заправки используйте исключительно рекомендованную марку бензина АИ-92. При использовании бензина других марок производитель не несет ответственности за возможные последствия.

Для заправки топливного бака открутите его крышку и аккуратно, пользуясь воронкой, наполните бак. При заправке топливного бака необходимо строго соблюдать требования по безопасности. Максимальный уровень топлива 3 (рис. 9) в баке 1 (рис. 9) соответствует верхней кромке топливного фильтра 2 (рис. 9).

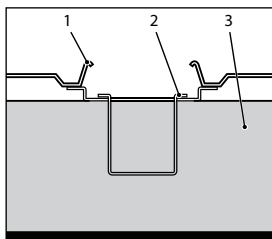


Рис. 9

Подготовка воздушного фильтра



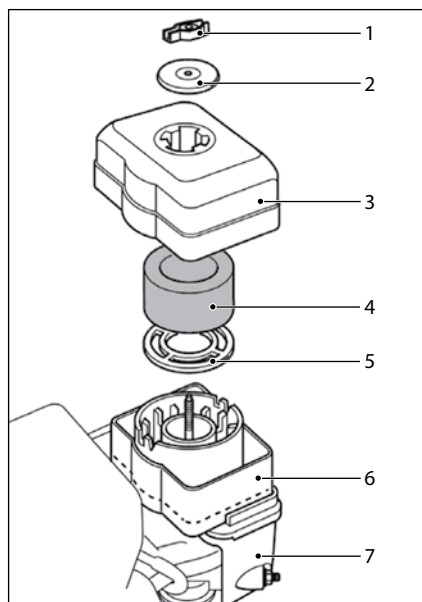
ВНИМАНИЕ!

Двигатель может быть оснащен воздушным фильтром инерционно-масляного типа. Данный фильтр поставляется без масла в масляной ванне.

Перед началом эксплуатации двигателя необходимо подготовить воздушный фильтр (для фильтра без масляной ванны подготовка не требуется).

Для этого выполните следующее:

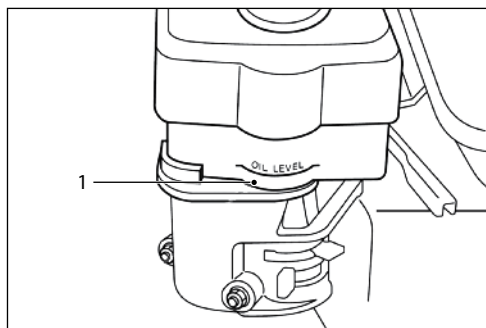
1. Открутите гайку 1, снимите шайбу 2 и крышку 3 воздушного фильтра (рис. 10).
2. Извлеките поролоновый фильтрующий элемент 4 (рис. 10).



1. Гайка
2. Шайба
3. Крышка воздушного фильтра
4. Фильтрующий элемент
5. Сепаратор
6. Ванна масляная
7. Корпус воздушного фильтра

Рис. 10. Подготовка воздушного фильтра

3. Смочите поролоновый фильтрующий элемент 4 чистым моторным маслом, после чего отожмите излишки масла.
4. Залейте в масляную ванну 6 (рис. 10) чистое моторное масло до отметки 1 «OIL LEVEL» на корпусе масляной ванны (рис. 11).



1. Отметка уровня масла «OIL LEVEL»

Рис. 11. Уровень масла в масляной ванне воздушного фильтра

5. Соберите воздушный фильтр в обратной последовательности.



ВНИМАНИЕ!

Запрещается работа двигателя без поролонового фильтрующего элемента. Запрещается работа двигателя без масла в масляной ванне (для инерционно-масляного воздушного фильтра). В противном случае попадание грязи и пыли приведет к быстрому износу и выходу двигателя из строя, что не будет являться гарантийным случаем.

Перед каждым запуском двигателя необходимо проверить уровень масла в масляной ванне и состояние поролонового фильтрующего элемента. Если масло имеет темный цвет, в масле видны частицы грязи и песка – необходимо заменить масло в масляной ванне.

Очистка и замена воздушного фильтра

Загрязнение воздушного фильтра может препятствовать проходу воздуха для образования воздушно-топливной смеси. Для предотвращения неисправностей двигателя надо осуществлять регулярное обслуживание воздушного фильтра. При работе в условиях повышенной запыленности воздушный фильтр необходимо обслуживать чаще.



ВНИМАНИЕ!

Запрещается работа двигателя с грязным или поврежденным фильтрующим элементом. Запрещается работа двигателя без фильтрующего элемента. Запрещается работа двигателя без масла в масляной ванне воздушного фильтра. В противном случае попадание грязи и пыли приведет к быстрому износу и выходу двигателя из строя, что не будет являться гарантийным случаем.

Для технического обслуживания воздушного фильтра:

1. Открутите гайку, снимите шайбу и крышку воздушного фильтра.
2. Извлеките фильтрующий элемент из корпуса воздушного фильтра.
3. Проверьте целостность и чистоту фильтрующего элемента.
4. При незначительном загрязнении промойте поролоновый фильтрующий элемент теплым мыльным раствором и просушите. Поврежденный или сильно загрязненный поролоновый фильтрующий элемент замените.

5. Для инерционно-масляного фильтра: слейте отработанное масло из масляной ванны, прочистите ее и залейте чистое моторное масло до отметки «OIL LEVEL».
6. Сочтите поролоновый фильтрующий элемент чистым моторным маслом, после чего излишки масла отожмите.
7. Соберите фильтр в обратной последовательности.

ЭКСПЛУАТАЦИЯ



ВНИМАНИЕ!

При эксплуатации двигателя в зимний период существует риск промерзания сапуна, предназначенного для сброса избыточного давления картерных газов. Это может привести к выдавливанию сальников коленчатого вала и течи масла. Чтобы избежать дорогостоящего ремонта и продлить срок службы устройства, рекомендуется при запуске двигателя на 10-15 мин открутить на пол-оборота крышку маслозаливной горловины. После прогрева крышку необходимо плотно закрутить.

Запуск



ВНИМАНИЕ!

Двигатель должен пройти обкатку в течение первых 5 часов работы. В период обкатки не следует нагружать двигатель свыше 50% его номинальной мощности. После первых 5 часов работы замените масло, пользуясь указаниями настоящего руководства.

1. Произведите внешний осмотр устройства. При наличии каких-либо явных повреждений не приступайте к работе до момента устранения неисправностей.
2. Проверьте уровень масла в двигателе. При необходимости долейте масло до нужного уровня.
3. Проверьте уровень топлива. При необходимости долейте чистый свежий бензин.
4. Переведите топливный кран в положение «Открыто» (крайнее правое) (рис. 12).
5. Переведите рычаг воздушной заслонки в следующее положение (рис. 13):
 - а) «Закрыто» (крайнее левое), если двигатель холодный, температура окружающего воздуха низкая;
 - б) «Открыто» (крайнее правое) при запуске горячего двигателя;
 - в) открыть заслонку наполовину, если температура окружающего воздуха высокая или двигатель не успел остыть.

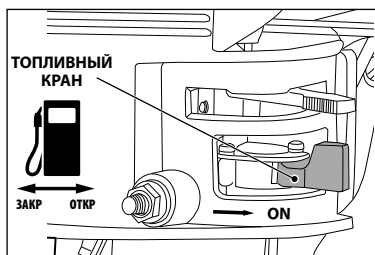


Рис. 12



рис. 13

6. Переведите рычаг регулировки оборотов двигателя на 1/3 хода в сторону положения «MAX» (рис. 14).
7. Переведите выключатель зажигания в положение «ON» («I») (рис. 15).
8. Медленно потяните ручку стартера до возникновения сопротивления со стороны двигателя. Не допуская возврата ручки обратно, следует быстро дернуть ручку на себя и медленно вернуть ручку в начальное положение.

9. Затем по мере работы и прогрева двигателя постепенно перевести рычаг воздушной заслонки в положение «Открыто» (крайнее правое).
10. После прогрева двигателя поставьте рычаг регулировки оборотов двигателя в нужное положение. Число оборотов двигателя и, соответственно, производительность приводимого в движение устройства регулируются изменением положения рычага оборотов двигателя.

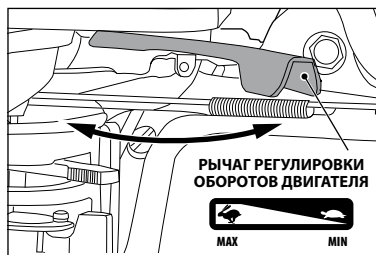


Рис. 14

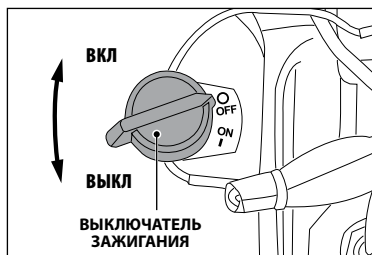


Рис. 15

Остановка



ВНИМАНИЕ!

В аварийной ситуации для остановки двигателя переведите выключатель зажигания в положение «OFF» («0»).

Выключение осуществляется в следующей последовательности:

1. Перевести рычаг регулировки оборотов двигателя в положение «MIN» и дать поработать изделию в течение двух-трех минут при минимальных оборотах для его охлаждения.
2. Перевести выключатель зажигания в положение «OFF» («0»).
3. Перекрыть топливный кран, установив его в положение «Закрыто» (крайнее левое).

ТЕХНИЧЕСКОЕ ОБСЛУЖИВАНИЕ

Проверка и замена масла

Для предотвращения выхода из строя из-за недостаточного количества смазки необходимо проводить проверку уровня масла каждый раз перед запуском двигателя.

Замените масло после первых 5 часов, потом после 20 часов работы двигателя, затем — через каждые 50 часов работы для минеральных и 100 часов для синтетических масел.

Если двигатель работает в условиях повышенной концентрации пыли и грязи, то масло необходимо менять чаще. Проводите замену масла на теплом неработающем двигателе.



ВНИМАНИЕ!

Не сливайте отработанное масло в канализацию или на землю. Отработанное масло должно сливаться в специальные емкости и отправляться в пункты сбора и переработки отработанных масел.

Удаление грязи с двигателя

Содержите устройство в чистоте, это позволит обеспечить оптимальное охлаждение двигателя. Перед каждым запуском двигателя удалите грязь и маслянистые отложения с ребер воздушного охлаждения, воздушного впускного клапана, рычагов, тяг и других деталей.

Для очистки внешних поверхностей используйте ткань (ветошь). Не используйте воду для мытья и чистки двигателя. Всегда следите за тем, чтобы ребра охлаждения и воздушные каналы не были забиты грязью.

Обслуживание свечи зажигания

Каждые 100 часов работы двигателя, но не реже одного раза в год, проводите проверку состояния свечи зажигания в следующем порядке:

1. Очистите поверхность около свечи зажигания.
2. Отсоедините высоковольтный провод.
3. Выверните свечным шестигранным ключом, входящим в комплект поставки, и осмотрите свечу (рис. 14). Электроды свечи должны иметь светло-коричневый цвет (рис. 16).
4. Замените свечу, если имеются сколы керамического изолятора или электроды имеют неровности, прогорели или имеют нагар.
5. Очистите электроды мелкой наждачной бумагой до металла, проверьте и отрегулируйте зазор.
6. Проверьте величину зазора между заземляющим и центральным электродами, используя специальный щуп. При необходимости установите зазор 0,7-0,8 мм (рис. 17).
7. Установите свечу зажигания в двигатель и надежно затяните. Недостаточная затяжка свечи зажигания может привести к ее перегреву и повреждению двигателя.
8. Присоедините высоковольтный провод.



Рис. 16

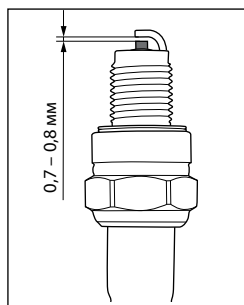


Рис. 17

Очистка фильтра топливного бака

Фильтр топливного бака может загрязняться в результате наличия примесей в топливе и требует периодической очистки. Для очистки фильтра топливного бака:

1. Снимите пластмассовый фильтр, расположенный под крышкой горловины топливного бака (рис. 18).
2. Промойте фильтр и продуйте сжатым воздухом.
3. После очистки установите фильтр на место.
4. Закройте крышку горловины топливного бака.

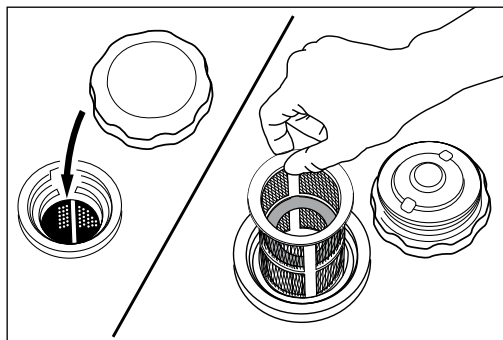


Рис. 18

ВОЗМОЖНЫЕ НЕИСПРАВНОСТИ И СПОСОБЫ ИХ УСТРАНЕНИЯ

Неисправность	Причина	Способ устранения
Топливо не поступает в камеру сгорания в нужном объеме.	Попадание инородных предметов в бензобак.	Прочистите бензобак.
	Забит топливопровод.	Прочистите топливопровод.
	Закончилось топливо.	Долейте топливо.
	Закрывает топливный кран.	Откройте топливный кран.
	Некорректная работа карбюратора.	Обратитесь в авторизованный сервисный центр.
Нет зажигания.	Свеча засорена или залита.	Удалите грязь или гарь, вытрите насухо.
	Свеча повреждена.	Замените свечу.
	Неправильно выставлен зазор свечи зажигания.	Отрегулируйте зазор в соответствии с руководством.

Техническое обслуживание проводить в специализированных сервисных центрах. Список сервисных центров представлен на сайте <http://ipsremont.ru/kontakty/>.

ХРАНЕНИЕ

Храните устройство в сухом месте для защиты узлов и деталей от коррозии. Храните изделие в штатном (как во время работы) положении. Если эксплуатация двигателя не планируется более 30 дней, слейте топливо. Перед очередным запуском залейте свежее топливо.

Хранение необходимо осуществлять при температуре окружающей среды от 0 до + 40 °С и относительной влажности воздуха не более 80% в месте, недоступном для детей и животных.

Срок хранения не ограничен.

Если двигатель не планируется использовать более 30 дней, необходимо выполнить приведенные ниже мероприятия по его консервации.

Топливная система

При длительном хранении топлива в топливном баке происходит медленное образование смолистых отложений, засоряющих карбюратор и топливную систему. Для предотвращения таких проблем перед консервацией запустите двигатель до полной выработки топлива и остановки двигателя.

Слейте остатки топлива из карбюратора через дренажное отверстие в нижней части поплавковой камеры карбюратора (рис. 19).



Рис. 19

Смазка зеркала цилиндра



ВНИМАНИЕ!

Перед консервацией и после консервации необходимо производить смазку зеркала цилиндра. Данная процедура необходима, чтобы обеспечить двигатель минимальным количеством смазки при запуске и увеличить ресурс.

Смазку зеркала цилиндра производите в следующем порядке:

1. Отсоедините высоковольтный провод свечи зажигания.
2. Выверните свечу зажигания.
3. Аккуратно залейте 30 грамм чистого масла в отверстие свечи зажигания с помощью шприца и гибкой трубочки.
4. Прикройте чистой ветошью отверстие свечи зажигания для предотвращения разбрызгивания масла из свечного отверстия.
5. Возьмитесь за ручку стартера и плавно потяните на полный взмах руки 2 раза. Это равномерно распределит масло по зеркалу цилиндра двигателя.
6. Установите свечу зажигания на место.
7. Присоедините высоковольтный провод свечи зажигания.

ТРАНСПОРТИРОВКА

Изделие можно транспортировать любым видом закрытого транспорта в упаковке производителя или без нее, с защитой изделия от механических повреждений, атмосферных осадков, воздействия химически активных веществ и обязательным соблюдением мер предосторожности при перевозке хрупких грузов, что соответствует условиям перевозки 8 по ГОСТ 15150–89.

ГАРАНТИЙНЫЕ ОБЯЗАТЕЛЬСТВА

На изделие распространяется гарантия производителя. Период гарантийного обслуживания указан в гарантийном талоне и исчисляется с момента продажи. Правила гарантийного обслуживания представлены в гарантийном талоне. При регистрации изделия на сайте предоставляется расширенная гарантия. Подробности в гарантийном талоне.

СРОК СЛУЖБЫ

Средний срок службы изделия при условии соблюдения потребителем правил эксплуатации составляет 5 лет.

РЕАЛИЗАЦИЯ И УТИЛИЗАЦИЯ

Реализация устройства осуществляется через торговые точки и магазины согласно законодательству РФ. Утилизация изделия осуществляется в соответствии с требованиями и нормами России и стран – участников Таможенного союза.

ИМПОРТЕР

Импортер/лицо, уполномоченное изготовителем, и продавец в РФ: ООО «МИР ИНСТРУМЕНТА», 142700, РФ, МО, г. Видное, ул. Радиальная 3-я, д. 8, пом. 1-Н, ком. 2; в РК: ТОО «Мир инструмента-Алматы», РК, Алматинская обл., Карасайский р-н, Ельтайский с/о, с. Береке. Телефон: +7 (495) 234-41-30.

Изготовитель: Zhejiang Kema Engine & Machinery Co., Ltd., Tangshang Village, Jinqing Town, Luqiao District, Taizhou City, Zhejiang, China.

Сделано в Китае.

Гарантийный талон

срок гарантии 12 месяцев

с возможностью расширенной
гарантии до 36 месяцев

ВНИМАНИЕ!

Пожалуйста, требуйте от продавца полностью заполнить все поля
гарантийного талона.

Наименование изделия:

Серийный номер:

Дата продажи:

Наименование и адрес торговой организации:

Изделие проверено в присутствии потребителя:

Печать торговой организации и подпись продавца:

Благодарим вас за приобретение нашей продукции. Фирма-изготовитель
предоставляет на приобретенное вами изделие настоящую гарантию
сроком на 12 месяцев со дня продажи.

ВНИМАНИЕ! ИЗДЕЛИЕ В ГАРАНТИЙНУЮ МАСТЕРСКУЮ СДАЕТСЯ В ЧИСТОМ ВИДЕ.

Гарантийные обязательства компании ООО «МИР ИНСТРУМЕНТА»

При покупке изделия требуйте проверки его комплектности и исправности в вашем присутствии, инструкцию по эксплуатации на русском языке и заполненный гарантийный талон. При отсутствии у вас правильно заполненного гарантийного талона мы будем вынуждены отклонить ваши претензии по качеству данного изделия.

Перед началом работы с данным изделием следует внимательно ознакомиться с инструкцией по эксплуатации.

Все условия гарантии соответствуют действующему законодательству РФ.

Базовая гарантия

Гарантийный срок на данное изделие составляет 12 месяцев и исчисляется со дня продажи конечному потребителю.

В случае устранения недостатков товара гарантийный срок на него продлевается на период, в течение которого товар не использовался. Указанный период исчисляется со дня обращения потребителя с требованием об устранении недостатков товара до дня выдачи его по окончании ремонта.

Гарантийные обязательства распространяются только на неисправности, выявленные в течение гарантийного срока и обусловленные производственными или конструктивными факторами.

Расширенная гарантия

Гарантийный срок может быть продлен до 36 месяцев при условии безусловного бытового применения. Расширенная гарантия предоставляется только при условии, если владелец зарегистрирует инструмент на сайте компании «МИР ИНСТРУМЕНТА» www.instrument.ru в разделе «Сервис» в течение 4 недель с момента приобретения.

Подтверждением участия в программе расширенной гарантии конкретного инструмента и корректной регистрации инструмента является регистрационный сертификат, который следует распечатать на принтере во время регистрации. Регистрация возможна только после подтверждения покупателем согласия на сохранение личных данных, запрашиваемых в процессе регистрации.

Гарантия не распространяется в следующих случаях:

- Если детали были подвержены рабочему и другим видам естественного износа, а также при неисправности инструмента, вызванной данными видами износа.
- Неисправности инструмента, вызванные несоблюдением инструкций по эксплуатации или произошедшие в результате использования инструмента не по назначению, во время использования при неблагоприятных условиях окружающей среды, ненадлежащих производственных условиях, вследствие перегрузок или недостаточного, ненадлежащего технического обслуживания или ухода.
- Использование изделия в условиях высокой интенсивности работ и сверхтяжелых нагрузок. К безусловным признакам перегрузки изделия относятся, помимо прочих, появление цветов побежалости, деформация или оплавление деталей и узлов изделия, потемнение или облупивание изоляции проводов под воздействием высокой температуры.
- Механические повреждения (трещины, сколы и т.д.) и повреждения, вызванные воздействием агрессивных сред, высокой влажности и высоких температур, попаданием инородных предметов в вентиляционные отверстия электроинструмента, а также повреждения, наступившие вследствие коррозии металлических частей и неправильного хранения.
- Естественный износ принадлежностей, быстроизнашивающихся частей и расходных материалов, таких как приводные ремни, аккумуляторные батареи, стволы, направляющие ролики, защитные кожаные, чанги, патроны, подошвы, пыльные цепи, пыльные шины, звездочки, шины, угольные щетки, ножи, пилки, абразивы, сверла, буры, лески для триммера и т.п.
- Вскрытие, ремонт или модификация инструмента вне уполномоченного сервисного центра.
- Стихийное бедствие.
- Неблагоприятные атмосферные и иные внешние воздействия на изделие, такие как дождь, снег, повышенная влажность, нагрев, агрессивные среды.
- Использование принадлежностей, расходных материалов и запасных частей, ГСМ, не рекомендованных производителем.

Средний срок службы изделия — 5 лет.

Устранение неисправностей, признанных как гарантийный случай, осуществляется на выбор компании посредством ремонта или заменой неисправного инструмента на новый (возможно, на модель следующего поколения). Замененные инструменты и детали переходят в собственность компании.

Гарантийные претензии принимаются в течение гарантийного срока. Для этого необходимо предъявить или отправить неисправный инструмент в указанный в документации (на сайте ipsremont.ru) сервисный центр, приложив заполненный гарантийный талон, подтверждающий дату покупки товара и его наименование. В случае действия расширенной 36-месячной гарантии на основании упомянутой выше регистрации, к инструменту следует приложить и регистрационный сертификат расширенной гарантии.

Инструмент, отправленный дилеру или в сервисный центр в частично или полностью разобранном виде, под действие гарантии не подпадает. Все риски по пересылке инструмента дилеру или в сервисный центр несет владелец инструмента.

Другие претензии, кроме упомянутого права на бесплатное устранение недостатков инструмента, под действие гарантии не подпадают. После гарантийного ремонта на условиях расширенной гарантии, срок расширенной гарантии инструмента не продлевается и не возобновляется.

С уважением, компания ООО «МИР ИНСТРУМЕНТА»

Изделие проверялось в моем присутствии, исправно, укомплектовано, внешний вид без повреждений. Всю необходимую для пользования данным изделием информацию и руководство от продавца получил, с условиями гарантии ознакомлен и согласен, правильность заполнения гарантийного талона проверил.

_____ Подпись покупателя

Адреса и телефоны сервисных центров, обслуживающих продукцию компании ООО «МИР ИНСТРУМЕНТА», вы можете найти на сайте www.ipsremont.ru или уточнить в наших филиалах. Адреса и телефоны филиалов указаны на официальном сайте компании ООО «МИР ИНСТРУМЕНТА» www.instrument.ru.

Заполняется сервисным центром

Сервисный наряд № Дата поступления Дата выдачи Наименование сервиса Исполнитель Ф.И.О.

Печать сервисного центра и подпись ответственного лица

МП

Заполняется продавцом

Наименование изделия Серийный номер Дата продажи

МП

Печать торговой организации

Заполняется сервисным центром

Сервисный наряд № Дата поступления Дата выдачи Наименование сервиса Исполнитель Ф.И.О.

Печать сервисного центра и подпись ответственного лица

МП

Заполняется продавцом

Наименование изделия Серийный номер Дата продажи

МП

Печать торговой организации

Заполняется сервисным центром

Сервисный наряд № Дата поступления Дата выдачи Наименование сервиса Исполнитель Ф.И.О.

Печать сервисного центра и подпись ответственного лица

МП

Заполняется продавцом

Наименование изделия Серийный номер Дата продажи

МП

Печать торговой организации

Заполняется сервисным центром

Сервисный наряд №

Дата поступления

Дата выдачи

Наименование сервиса

Исполнитель Ф.И.О.

Контактная информация пользователя

Ф.И.О.:

Адрес:

Телефон:

Подпись покупателя _____ МП



Horizontal lines for additional notes or information.



Заполняется сервисным центром

Сервисный наряд №

Дата поступления

Дата выдачи

Наименование сервиса

Исполнитель Ф.И.О.

Контактная информация пользователя

Ф.И.О.:

Адрес:

Телефон:

Подпись покупателя _____ МП



Horizontal lines for additional notes or information.



Заполняется сервисным центром

Сервисный наряд №

Дата поступления

Дата выдачи

Наименование сервиса

Исполнитель Ф.И.О.

Контактная информация пользователя

Ф.И.О.:

Адрес:

Телефон:

Подпись покупателя _____ МП



Horizontal lines for additional notes or information.