



# USER MANUAL

Руководство по эксплуатации

## VACUUM CLEANER

### ПЫЛЕСОС СТРОИТЕЛЬНЫЙ

SVC15	28201
RVC20	28202
RVC30	28203



Read this manual before use and retain for future reference.  
Прочитайте данное руководство перед эксплуатацией устройства и сохраните его для дальнейшего использования.

The date of manufacture is indicated on the product.  
Дата изготовления указана на изделии.







## СОДЕРЖАНИЕ

ОПИСАНИЕ СИМВОЛОВ .....	3
НАЗНАЧЕНИЕ .....	3
КОМПЛЕКТАЦИЯ .....	4
ТРЕБОВАНИЯ БЕЗОПАСНОСТИ.....	4
УСТРОЙСТВО .....	5
ТЕХНИЧЕСКИЕ ХАРАКТЕРИСТИКИ.....	6
ПОДГОТОВКА К ЭКСПЛУАТАЦИИ .....	6
ЭКСПЛУАТАЦИЯ .....	7
ПОРЯДОК РАБОТЫ .....	8
ТЕХНИЧЕСКОЕ ОБСЛУЖИВАНИЕ .....	10
ВОЗМОЖНЫЕ НЕИСПРАВНОСТИ И СПОСОБЫ ИХ УСТРАНЕНИЯ.....	11
ХРАНЕНИЕ .....	11
ТРАНСПОРТИРОВКА .....	11
УТИЛИЗАЦИЯ.....	11
ДАТА ИЗГОТОВЛЕНИЯ .....	12
СРОК СЛУЖБЫ .....	12
ГАРАНТИЙНЫЕ ОБЯЗАТЕЛЬСТВА.....	12
ИМПОРТЕР .....	12

### **Уважаемый покупатель!**

*Данное изделие является технически сложным. Перед первым запуском внимательно изучите настоящее руководство по эксплуатации и строго соблюдайте все меры предосторожности! Их несоблюдение может привести к опасным для жизни травмам! Конструкция устройства постоянно совершенствуется, поэтому возможны некоторые изменения, не отраженные в настоящем руководстве и не ухудшающие эксплуатационные качества изделия.*

## ОПИСАНИЕ СИМВОЛОВ

	<b>ВНИМАНИЕ!</b> Означает потенциально опасную ситуацию, которая может привести к получению травмы.
	Риск поражения электрическим током!
	<b>ВНИМАНИЕ!</b> Внимательно прочтите руководство по эксплуатации для снижения риска получения травмы.
	Обязательным является использование защитных наушников (антифонов), очков или аналогичных личных защитных средств при работе с устройством!
	<b>ОПАСНОСТЬ!</b> Не погружайте устройство в воду и не подвергайте его воздействию влажности. Запрещается эксплуатировать устройство в условиях повышенной влажности.
	Не утилизировать с бытовыми отходами. Необходима специальная утилизация.

## НАЗНАЧЕНИЕ

Пылесос строительный (далее устройство) предназначен для уборки помещений, а также для использования (с синхронным включением) с электроинструментом при принудительном удалении продуктов пиления, строгания, фрезерования и т.п.

Устройство предназначено для работ в районах с умеренным климатом с характерной температурой от +1 до +35 °С, относительной влажностью воздуха не более 80% при температуре +25 °С и отсутствием прямого воздействия атмосферных осадков.

Настоящее руководство содержит самые полные сведения и требования, необходимые и достаточные для надежной, эффективной и безопасной эксплуатации устройства. В связи с продолжением работы по усовершенствованию устройства, изготовитель оставляет за собой право вносить в его конструкцию незначительные изменения, не отраженные в настоящем руководстве и не влияющие на эффективную и безопасную работу устройства.

Устройство относится к бытовому классу инструмента и должно эксплуатироваться в повторно-кратковременном режиме с наработкой до 30 часов в месяц. Рекомендуется эксплуатация с нагрузкой, не превышающей номинальную, в течение 20-30 минут и последующим перерывом 20-30 минут. Такой режим эксплуатации позволяет эффективно выполнять все задачи, возникающие в быту, и предохраняет инструмент от преждевременного выхода из строя.

Использование устройства в любых других целях и отличных от указанных выше условиях эксплуатации является нарушением условий безопасной эксплуатации и прекращает действие гарантийных обязательств поставщика.

## КОМПЛЕКТАЦИЯ



1. Пылесос – 1 шт.
2. Пластиковый гофрошланг – 1 шт.
3. Труба составная – 1 шт.
4. Насадка универсальная – 1 шт.
5. Насадка щелевая – 1 шт.
6. Переходник для подключения к инструменту (для арт. 28202-28203) – 1 шт.
7. Комплект поворотных колес – 1 шт.
8. Тканевый мешок – 1 шт.
9. Бумажный одноразовый мешок – 1 шт.
10. Фильтр для влажной уборки (полиуретановый) – 1 шт.
11. Фильтр HEPA – 1 шт.
12. Руководство по эксплуатации с гарантийным талоном – 1 шт.
13. Фильтр мембранный тканевый (для арт. 28203).

## ТРЕБОВАНИЯ БЕЗОПАСНОСТИ

Внимательно прочтите данное руководство. Ознакомьтесь с конструкцией изделия прежде, чем приступить к эксплуатации. Ознакомьтесь с работой органов управления. Знайте, что делать в экстренных ситуациях.

Прежде чем начать работу в первый раз, получите инструктаж продавца или специалиста, как следует правильно обращаться с устройством, при необходимости пройдите курс обучения.

Из соображений безопасности несовершеннолетние лица к работе с устройством не допускаются, за исключением лиц старше 16 лет, прошедших обучение под надзором.

Эксплуатируйте устройство в хорошем физическом и психическом состоянии. Не пользуйтесь устройством в болезненном или утомленном состоянии или под воздействием каких-либо веществ, медицинских препаратов, способных оказать влияние на зрение, физическое и психическое состояние.



**ВНИМАНИЕ!**

Не работайте с устройством в состоянии алкогольного или наркотического опьянения или после употребления сильнодействующих лекарств.

Работайте только в дневное время или при хорошем искусственном освещении.

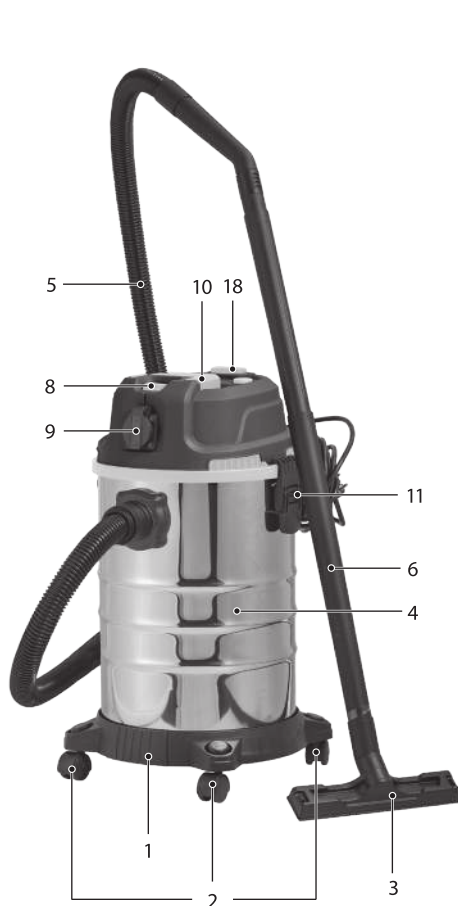
Не используйте устройство, если есть опасность возгорания или взрыва, например, вблизи легковоспламеняющихся жидкостей, газов. В процессе работы электроинструменты создают искровые разряды, которые могут воспламенить пыль или горючие пары.

Не используйте устройство под дождем или во влажной среде. Попадание воды в электроинструмент увеличивает риск поражения электрическим током.

Не допускайте непреднамеренного запуска. Перед тем как подключить устройство к сети, поднять или перенести его, убедитесь, что выключатель находится в положении «Выключено».

Храните устройство в закрытом месте, недоступном для детей.

**УСТРОЙСТВО**



1. Основание
2. Колеса
3. Насадка
4. Бак (корпус)
5. Шланг
6. Труба составная
7. Секция электродвигателя
8. Переключатель
9. Розетка для подключения электроинструмента (арт. 28202, 28203)
10. Ручка
11. Замок
12. Предохранительный клапан
13. Корпус фильтра
14. Фильтр HEPA
15. Фильтр для влажной уборки
16. Гнездо
17. Мешок для мусора
18. Очистка фильтра (арт. 28202, 28203)

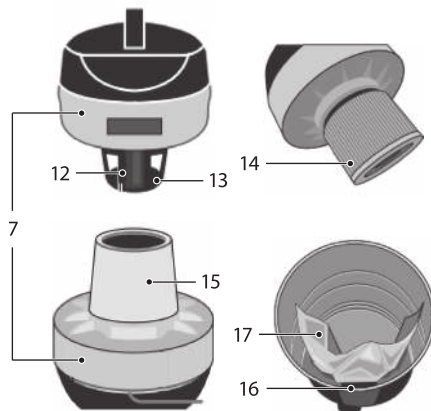


Рис. 1

## ТЕХНИЧЕСКИЕ ХАРАКТЕРИСТИКИ

Артикул / Модель	28201 / SVC15	28202 / RVC20	28203 / RVC30
Параметры сети, В~ Гц	230~ 50		
Номинальная потребляемая мощность, Вт	1200	1400	
Максимальная мощность пылесоса + подключенного инструмента, Вт	3400		
Объем накопительного бака, л	15	20	30
Рабочее разряжение, кПа	14	20	
Режим работы	всасывание/выдувание		
Тип фильтра	HEPA/полиуретановый		
Класс фильтра	F9		
Класс пыли	L		
Мощность подключаемого инструмента, Вт	100-2000		
Уровень звуковой мощности (K = 3), дБ	85		
Среднеквадратичное виброускорение (K = 1,5), м/с	2		
Наличие розетки	нет	да	да
Класс безопасности	II	I	

Параметры розетки для подключения электроинструмента, встроенной в пылесос (арт. 28202, 28203):

Напряжение – 230 V.

Сила тока – 16 А.

Класс защиты – I.

Степень защиты – IP44.

## ПОДГОТОВКА К ЭКСПЛУАТАЦИИ

### Распаковка

В момент покупки пылесос передается покупателю в картонной транспортной таре, внутри которой предусмотрены специальные защитные элементы, обеспечивающие защиту при транспортировке. Для извлечения устройства удалите упаковочную ленту, откройте коробку и аккуратно извлеките все комплектующие.



#### ВНИМАНИЕ!

Всегда после распаковки и транспортировки проводить проверку комплектации и технического состояния пылесоса.

Упаковочные материалы рекомендуется сохранить на случай транспортировки.

### Сборка



#### ВНИМАНИЕ!

Все работы по сборке, замене и регулировке производить только при отключенном от сети изделии. Если в зимнее время пылесос внесен в отапливаемое помещение с улицы или из холодного помещения, не распаковывайте и не включайте его в течение 8 часов. Пылесос должен прогреться до температуры окружающего воздуха. В противном случае он может выйти из строя при включении.

### Установка колес

Переверните пылесос.

Установите четыре колеса в специальные отверстия в нижней части основания.

Поставьте пылесос колесами на горизонтальную ровную, устойчивую поверхность.

### Установка фильтра

Разблокируйте два замка 11 с обеих сторон пылесоса и за ручку 10 снимите секцию электродвигателя 7. В зависимости от вида уборки, установите соответствующий фильтр.

**При сухой уборке** (без всасывания воды) на корпус фильтра 13 установите фильтр HEPA 14.

Также при сухой уборке с внутренней стороны бака 4 на гнездо 16 установите мешок 17 или мембранный фильтр (только у арт. 28203) для работы без мешка.

Всегда следите за заполнением мешка 17 и заменяйте его по мере наполнения.

**При влажной уборке** (всасывание воды) разрешается устанавливать только фильтр полиуретановый 15. Мешок не устанавливать.

После установки соответствующего фильтра за ручку 10 установите секцию электродвигателя 7 на бак 4 и заблокируйте два замка 11. Следите за тем, чтобы поплавковый предохранительный клапан 12 свободно перемещался в корпусе фильтра 13 и при установке секции электродвигателя 7 на бак 4 находился в нижней части корпуса фильтра 13.



#### ВНИМАНИЕ!

Работа пылесоса без фильтра категорически запрещена! Работа пылесоса без мешка при сухой уборке категорически запрещена!

### Установка гофрированного шланга

Вставьте и поверните по часовой стрелке раструб шланга 5 в гнездо 16 так, чтобы замок (выступ) на раструбе шланга 5 вошел в фиксирующий паз гнезда 16. Следите за тем, чтобы шланг 5 не перекручивался и движению воздуха в нем ничто не мешало. Не допускайте пережатия шланга 5.

## ЭКСПЛУАТАЦИЯ

Трехпозиционный переключатель имеет следующие позиции:

- Нейтральная (средняя) позиция – пылесос выключен.
- Позиция «I» – пылесос включается через несколько секунд только после пуска подключенного к розетке 9 электроинструмента, и пылесос отключается с небольшой задержкой после остановки подключенного к розетке 9 электроинструмента.
- Позиция «II» – пылесос включен, независимо от факта подключения электроинструмента к розетке 9.

### Установка насадок

На патрубок всасывающего шланга 5 установите насадку 3. Тип насадки выбирается в зависимости от особенностей уборки.

Для удаления пыли из труднодоступных мест, ящиков, шкафов, щелей, отопительных радиаторов используется щелевая насадка. Для сухой и влажной уборки предназначена универсальная насадка. Данная насадка с щетиной применяется для влажной уборки (с всасыванием воды) гладких поверхностей.

При необходимости, если длины шланга не хватает, соедините патрубок шланга 5 с насадкой 3 через составную трубу 6.

### Подключение электроинструмента

На секции электродвигателя 7 установлена розетка 9 для подключения электроинструмента, которая обеспечивает автоматическое включение и отключение пылесоса одновременно с включением или выключением электроинструмента. Внимательно изучите инструкции, правила и руководства по эксплуатации подключаемого электроинструмента.

Прежде чем подключать шнур питания электроинструмента к розетке 9, убедитесь, что:

- электроинструмент находится в исправном состоянии;
- электроинструмент по мощности не превышает максимально допустимую мощность (см. таблицу «Технические характеристики»);
- вилка шнура питания электроинструмента подходит к розетке 9 пылесоса;
- электроинструмент находится в выключенном состоянии (обратите внимание на выключатели электроинструмента).

На многих электроинструментах предусмотрен патрубок пылесборника для подключения к пылесосу. В комплекте поставки пылесоса имеется переходник для соединения патрубка шланга 5 с пылеудаляющим патрубком электроинструмента.

## ПОРЯДОК РАБОТЫ

### Проверьте правильность сборки пылесоса:

- Установите переключатель 8 в нейтральное положение.
- Подключите вилку шнура питания пылесоса к розетке электрической сети.
- Переведите переключатель 8 в положение «I»: пылесос включится. Дайте поработать пылесосу не менее двух минут на холостом ходу. Если вам что-то показалось ненормальным в работе пылесоса, немедленно отключите пылесос, для чего переведите переключатель 8 в нейтральное положение и отключите вилку шнура питания от розетки электрической сети.

Если причина неправильной работы не была выявлена, то обратитесь в сертифицированный сервисный центр.



#### ВНИМАНИЕ!

При первом включении дайте поработать пылесосу на холостом ходу не менее 5 минут. В это время возможно появление постороннего запаха: это связано с приработкой электродвигателя. Вскоре этот запах должен исчезнуть.

### Сухая уборка

- Для сухой уборки необходимо установить соответствующий фильтр 14, мешок 17 или мембранный фильтр (только у арт. 28203) для работы без мешка и насадку.
- Включите пылесос и начните уборку.



#### ВНИМАНИЕ!

Регулярно проверяйте состояние шланга 5 и насадки. Любая насадка и шланг 5 должны свободно пропускать всасываемый воздух. Не допускайте засорения насадок мусором. При сухой уборке в пылесос не должна всасываться влага.

- Периодически следите за наполнением мешка 17.

### Уборка воды с поверхности пола (влажная уборка)

- Для влажной уборки необходимо установить фильтр 15 и соответствующую насадку. Мешок 17 не устанавливается.
- Начните уборку. Регулярно проверяйте состояние шланга 5 и насадки.



#### ВНИМАНИЕ!

Любая насадка и шланг 5 должны свободно пропускать всасываемый воздух и воду. Не допускайте засорения насадок мусором.

Вода всасывается и накапливается в баке 4. Как только уровень воды в баке 4 превысил максимально допустимое значение, предохранительный клапан 12 перекрывает всасывающее отверстие, и всасывание прекращается. Это можно понять по изменению звука работающего пылесоса.



После этого выключите пылесос. После работы всегда сливайте воду из бака 4, просушивайте пылесос. Перед работой всегда проверяйте (при отсоединенном шнуре питания от розетки электросети) предохранительный клапан 12 на свободное перемещение в корпусе фильтра 13.

### Совместная работа с электроинструментом

- Подключите электроинструмент к пылесосу.
- Электроинструмент должен находиться в выключенном состоянии (обратите внимание на выключатели электроинструмента).
- Переведите переключатель пылесоса 8 в положение «I». Начинайте работу с электроинструментом. Через несколько секунд после включения электроинструмента включится пылесос, который собирает мусор и пыль, образовавшиеся в результате работы электроинструментом.
- После отключения электроинструмента, через несколько секунд, пылесос тоже прекратит свою работу.
- Если ваш электроинструмент имеет мощность меньше мощности, при которой возможна синхронная работа с пылесосом (см. таблицу «Технические характеристики»), то необходимо перевести переключатель 8 в положение «II».

При этом пылесос включится и будет работать постоянно до его выключения (переключатель 8 перевести в нейтральное (среднее положение)) независимо от того, включен электроинструмент или нет. Именно в таком режиме возможна работа пылесоса с маломощным электроинструментом или инструментом, подключенным к отдельному источнику электрического тока (не к розетке пылесоса 9).

### Очистка

Внимание! Засоренные или поврежденные фильтры заметно снижают производительность пылесоса и качество уборки, а также могут стать причиной поломки пылесоса.



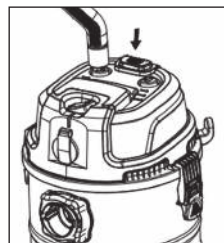
#### ВНИМАНИЕ!

Перед очисткой пылесоса и его фильтров от пыли и мусора необходимо использовать средства индивидуальной защиты дыхательных путей и глаз. Производите очистку пылесоса от пыли и грязи в специально отведенном месте.

- По окончании работы выключите пылесос (переключатель 8 перевести в среднее (нейтральное) положение), извлеките вилку шнура питания пылесоса из розетки электросети.
- Разблокируйте два замка 11 с обеих сторон пылесоса и за ручку 10 снимите секцию электродвигателя 7.

### Полуавтоматическая очистка HEPA-фильтра

Модели 28202 и 28203 оснащены функцией полуавтоматической очистки HEPA-фильтра. Для очистки фильтра необходимо заглушить всасывающую магистраль пылесоса (например, как показано на рисунке) и несколько раз нажать на кнопку 18. После чего производительность пылесоса будет увеличена. В случае чрезмерного загрязнения фильтра его следует заменить на новый.



### После сухой уборки

- Снимите мешок 17. В случае заполнения мешка 17 замените его новым.
- Не дожидайтесь полного заполнения мешка 17, меняйте его по мере заполнения. Чрезмерное заполнение мешка ведет к снижению производительности пылесоса, поэтому контролируйте заполнение мешка 17, учитывая свойства всасываемого мусора.
- Аккуратно снимите с корпуса фильтра 13 фильтр HEPA 14 и очистите его от пыли и грязи.
- При необходимости осторожно продуйте снятый фильтр HEPA 14 сжатым воздухом изнутри наружу.
- Если вы обнаружили, что фильтр поврежден или не пригоден для работы, его следует заменить новым.
- Очистите внутреннюю поверхность бака 4 от пыли и грязи. При необходимости вымойте бак 4 чистой водой с использованием жидкого (не абразивного) моющего средства. После чего еще раз хорошо промойте его чистой водой и просушите до полного высыхания.

### После влажной уборки (всасывание воды)

- Полностью слить воду из бака 4.
- Снять и промыть чистой водой с мылом, после чего обязательно прополоскать в чистой воде, отжать и высушить его.
- При необходимости вымыть бак 4 чистой водой с использованием жидкого (не абразивного) моющего средства. После этого еще раз хорошо промойте его чистой водой и просушите до полного высыхания.
- После любого вида уборки следите за тем, чтобы предохранительный клапан 12 и внутренняя часть секции электродвигателя 7 были чистые. При необходимости протрите их влажной салфеткой из мягкой ткани и высушите. При очистке этих деталей и поверхностей используйте воду и мыло.



#### ВНИМАНИЕ!

Растворители могут повредить поверхность.

- После очистки установите фильтры на место, за ручку 10 установите секцию электродвигателя 7 на бак 4 и заблокируйте два замка 11. Следите за тем, чтобы поплавковый предохранительный клапан 12 свободно перемещался в корпусе фильтра 13 и при установке секции электродвигателя 7 на бак 4 находился в нижней части корпуса фильтра 13.
- После работы обязательно очистите внутренние и внешние поверхности насадок, шланга, удлинителей, переходников, патрубков и т.д., предварительно отсоединив их от пылесоса. При необходимости протрите их внешние поверхности влажной салфеткой из мягкой ткани и высушите. Внутренние поверхности этих деталей (при необходимости) промойте потоком чистой воды и высушите. При очистке этих деталей используйте воду и мыло. Помните, растворители могут повредить поверхность.

## ТЕХНИЧЕСКОЕ ОБСЛУЖИВАНИЕ



#### ВНИМАНИЕ!

Для собственной безопасности необходимо выключить пылесос и извлечь вилку шнура питания из розетки электрической сети перед выполнением любых работ по настройке и обслуживанию пылесоса.

- Если вы заметили снижение эффективности инструмента, посторонний шум или запах, то необходимо обратиться в центр технического обслуживания для своевременной диагностики и ремонта. Пылесос не требует постоянного технического обслуживания, но внимательный уход за ним необходим. Это будет залогом нормальной работы пылесоса и исключит возможный травматизм.
- Не допускайте накопления пыли, мусора и посторонних предметов на внешней поверхности пылесоса и его частях.
  - Заменяйте изношенные фильтры и детали по мере необходимости.
  - Регулярно очищайте колеса от пыли и грязи, а также от намотавшегося ворса, ткани и т.п.
  - Пылесос всегда необходимо проверять перед работой. Все неисправности должны быть устранены.

## ВОЗМОЖНЫЕ НЕИСПРАВНОСТИ И СПОСОБЫ ИХ УСТРАНЕНИЯ

Неисправность	Причина	Способ устранения
Пылесос не включается.	Отсутствует сетевое напряжение.	Проверить электрическое подключение.
	Неправильно выбран режим работы.	Правильно установить переключатель.
	Подключенный электроинструмент имеет слишком маленькую мощность.	Перевести переключатель в положение II.
В верхнюю секцию пылесоса поступает пыль.	Отсутствует или поврежден фильтр.	Установить или заменить фильтр на новый.
Заметное сокращение мощности или прекращение всасывания.	Засорение фильтра, шланга или насадки.	Очистить или заменить фильтр, насадку, шланг.
	Переполнен бак.	Очистить бак или слить из него воду.

### Перечень критических отказов:

- появление сильного искрения внутри корпуса оборудования;
- появление сильной ненормальной и непрекращающейся вибрации оборудования;
- разрушение корпуса оборудования, оголение внутренних рабочих элементов или электропроводки;
- появление дыма непосредственно из корпуса изделия.

### Возможные ошибочные действия персонала:

- не использовать с поврежденным корпусом;
- не использовать на открытом пространстве во время дождя;
- не включать при попадании воды в электромотор.

### Критерии предельных состояний:

- перетерт или поврежден электрический кабель питания;
- поврежден корпус изделия;
- повреждена вилка или розетка.

## ХРАНЕНИЕ

Во время назначенного срока службы храните инструмент в сухом отапливаемом помещении. Рекомендуемая температура хранения от 0 °С до +40 °С. Инструмент храните в фирменной упаковке.

## ТРАНСПОРТИРОВКА

Во время транспортировки недопустимо прямое воздействие осадков, прямых солнечных лучей, нагрева и ударов. Транспортировка должна осуществляться только в фирменной упаковке при температуре окружающей среды от -10 °С до +40 °С.

## УТИЛИЗАЦИЯ

Машина, выработавшая назначенный срок службы, подлежит утилизации в соответствии с правилами, установленными природоохранным и иным законодательством страны, в которой эксплуатируется машина.

### ДАТА ИЗГОТОВЛЕНИЯ

Дата изготовления проставляется на изделии в виде кода:

KXXX-MMГГ-XXXXXXXX  
 1            2            3

1. Код изготовителя
2. Дата изготовления в формате месяц/год
3. Порядковый номер изделия

### СРОК СЛУЖБЫ

Средний срок службы изделия при условии соблюдения потребителем правил эксплуатации составляет 3 года.

### ГАРАНТИЙНЫЕ ОБЯЗАТЕЛЬСТВА

На изделие распространяется гарантия производителя.

Период гарантийного обслуживания указан в гарантийном талоне и исчисляется с момента продажи.

Правила гарантийного обслуживания приведены в гарантийном талоне.

### ИМПОРТЕР

Импортер/уполномоченное лицо в РФ и продавец в РФ: ООО «МИР ИНСТРУМЕНТА», 142700, РФ, МО, г. Видное, ул. Радиальная 3-я, д. 8, пом. 1-Н, ком. 2; в РК: ТОО «Мир инструмента-Алматы», РК, Алматинская обл., Карасайский р-н, Ельтайский с/о, с. Береке. Телефон: +7 (495) 234-41-30.

Наименование и адрес изготовителя: ZHEJIANG ZHENAN ELECTRICAL APPLIANCE CO.,LTD No.9-11 East Yinchuan Rd. Yongkang Economic Development Zone, Zhejiang Pro, China.

Сделано в Китае.

Изделие соответствует требованиям следующих нормативных документов:

ТР ТС 004/2011 «О безопасности низковольтного оборудования»,

ТР ТС 037/2016 «Об ограничении применения опасных веществ в изделиях электротехники и радиоэлектроники»,

ТР ТС 020/2011 «Электромагнитная совместимость технических средств».





**МИР  
ИНСТРУМЕНТА**

# Гарантийный талон

срок гарантии 36 месяцев

**ВНИМАНИЕ!**

Пожалуйста, требуйте от продавца полностью заполнить все поля гарантийного талона.

Наименование изделия:

Серийный номер:

Дата продажи:

Наименование и адрес торговой организации:

Изделие проверено в присутствии потребителя:

Печать торговой организации и подпись продавца:

Благодарим вас за приобретение нашей продукции. Фирма-изготовитель предоставляет на приобретенное вами изделие настоящую гарантию сроком на 36 месяцев со дня продажи.

**ВНИМАНИЕ! ИЗДЕЛИЕ В ГАРАНТИЙНУЮ МАСТЕРСКУЮ СДАЕТСЯ В ЧИСТОМ ВИДЕ.**

## Гарантийные обязательства компании ООО «МИР ИНСТРУМЕНТА»

При покупке изделия требуйте проверки его комплектности и исправности в вашем присутствии, инструкцию по эксплуатации на русском языке и заполненный гарантийный талон.

Перед началом работы с данным изделием следует внимательно ознакомиться с инструкцией по эксплуатации. Все условия гарантии соответствуют действующему законодательству РФ.

Гарантийный срок на данное изделие составляет 36 месяцев и исчисляется со дня продажи конечному потребителю.

На аккумуляторные батареи, входящие в комплект поставки инструмента, а также на продающиеся отдельно гарантийный срок составляет 12 месяцев.

В случае устранения недостатков товара гарантийный срок на него продлевается на период, в течение которого товар находился в ремонте. Указанный период исчисляется со дня обращения потребителя с требованием об устранении недостатков товара до дня выдачи его по окончании ремонта.

Гарантийные обязательства распространяются только на неисправности, выявленные в течение гарантийного срока и обусловленные производственными или конструктивными факторами.

### Гарантия не распространяется:

- Если детали были подвержены рабочему и другим видам естественного износа, а также при неисправности инструмента, вызванной данными видами износа.
- На неисправности инструмента, вызванные несоблюдением инструкций по эксплуатации или произошедшие в результате использования инструмента не по назначению, во время использования при неблагоприятных условиях окружающей среды, ненадлежащих производственных условиях, вследствие перегрузок или недостаточного, ненадлежащего технического обслуживания или ухода, в том числе при засорении топливной системы, самостоятельной регулировке карбюратора, работе при пониженном или повышенном напряжении питающей сети.
- При использовании изделия в условиях высокой интенсивности работ и сверхтяжелых нагрузок. К безусловным признакам перегрузки изделия относятся, помимо прочего, появление цветов побежалости, деформация или оплавление деталей и узлов изделия, потемнение или обугливание изоляции проводов под воздействием высокой температуры, коробление деталей и корпуса двигателя.
- На механические повреждения (трещины, сколы и т.д.) и повреждения, вызванные воздействием агрессивных сред, высокой влажности и высоких температур, попаданием инородных предметов в вентиляционные отверстия электроинструмента, а также повреждения, наступившие вследствие коррозии металлических частей и неправильного хранения.
- На естественный износ принадлежностей, быстроизнашивающихся частей и расходных материалов, таких как свечи зажигания, ручные стартеры ДВС, фильтры, приводные ремни, направляющие ролики, резиновые амортизаторы, уплотнители, прокладки, сальники, манжеты и другие РТИ, шины колес, защитные кожухи, пыльные цепи, пыльные шины, ведущие и ведомые звездочки, крыльчатки насосов, лески и головки для триммера, кабели питания, сварочные кабели, зажимы массы и электрододержатели, шланги, моечные пистолеты, форсунки, пенокомплекты, цанги, патроны, подошвы, угольные щетки, стволы перфораторов, ножи, пилки, абразивы, сверла, буры и т.п.
- При наличии следов вскрытия, ремонта или модификации инструмента вне уполномоченного сервисного центра.
- На повреждения и дефекты, вызванные неблагоприятными атмосферными и иными внешними воздействиями на изделие, такими как дождь, снег, повышенная влажность, нагрев, агрессивные среды, стихийное бедствие.
- В случае использования принадлежностей, расходных материалов и запасных частей, ГСМ, не рекомендованных производителем.
- На профилактическое и техническое обслуживание изделия, например: регулировку, чистку, смазку, замену расходных материалов и другие виды работ, не связанные с производственным дефектом.

Средний срок службы изделия – 5 лет.

Устранение неисправностей, признанных как гарантийный случай, осуществляется на выбор компании посредством ремонта или замены неисправного инструмента на новый (возможно, на модель следующего поколения). Замененные инструменты и детали переходят в собственность компании.

Гарантийные претензии принимаются в течение гарантийного срока. Для этого необходимо предъявить или отправить неисправный инструмент в сервисный центр (адреса и контактные данные указаны на сайте [ipsremont.ru](http://ipsremont.ru)) или в торговую точку по месту приобретения товара, приложив заполненный гарантийный талон, подтверждающий дату покупки товара и его наименование. Инструмент, направленный в торговую точку или в сервисный центр в частично или полностью разобранном виде, под действие гарантии не подпадает. Все риски по пересылке инструмента в торговую точку или в сервисный центр несет владелец инструмента. Другие претензии, кроме упомянутого права на бесплатное устранение недостатков инструмента, под действие гарантии не подпадают.

С уважением, компания ООО «МИР ИНСТРУМЕНТА»

Изделие проверялось в моем присутствии, исправно, укомплектовано, внешний вид без повреждений. Всю необходимую для использования данного изделия информацию и руководство от продавца получил, с условиями гарантии ознакомлен и согласен, правильность заполнения гарантийного талона проверил.

----- Подпись покупателя

**Адреса и телефоны сервисных центров вы можете найти на сайте [www.ipsremont.ru](http://www.ipsremont.ru) или уточнить в филиалах компании ООО «МИР ИНСТРУМЕНТА». Адреса и телефоны филиалов указаны на официальном сайте компании ООО «МИР ИНСТРУМЕНТА» [www.instrument.ru](http://www.instrument.ru).**



## СВЕДЕНИЯ О РЕМОНТЕ

№1 №1

## ОТРЫВНОЙ ТАЛОН



Заполняется сервисным центром

Сервисный наряд №

Дата поступления

Дата выдачи

Наименование сервиса

Исполнитель Ф.И.О.

Печать сервисного центра и подпись ответственного лица

МП

Заполняется продавцом

Наименование изделия

Серийный номер

Дата продажи

МП

Печать торговой организации



## СВЕДЕНИЯ О РЕМОНТЕ

№2 №2

## ОТРЫВНОЙ ТАЛОН



Заполняется сервисным центром

Сервисный наряд №

Дата поступления

Дата выдачи

Наименование сервиса

Исполнитель Ф.И.О.

Печать сервисного центра и подпись ответственного лица

МП

Заполняется продавцом

Наименование изделия

Серийный номер

Дата продажи

МП

Печать торговой организации



## СВЕДЕНИЯ О РЕМОНТЕ

№3 №3

## ОТРЫВНОЙ ТАЛОН



Заполняется сервисным центром

Сервисный наряд №

Дата поступления

Дата выдачи

Наименование сервиса

Исполнитель Ф.И.О.

Печать сервисного центра и подпись ответственного лица

МП

Заполняется продавцом

Наименование изделия

Серийный номер

Дата продажи

МП

Печать торговой организации

Заполняется сервисным центром

Сервисный наряд №

Дата поступления

Дата выдачи

Наименование сервиса

Исполнитель Ф.И.О.

Контактная информация пользователя

Ф.И.О.:

Адрес:

Телефон:

Подпись покупателя \_\_\_\_\_ МП



---

---

---

---

---

---

---

---



Заполняется сервисным центром

Сервисный наряд №

Дата поступления

Дата выдачи

Наименование сервиса

Исполнитель Ф.И.О.

Контактная информация пользователя

Ф.И.О.:

Адрес:

Телефон:

Подпись покупателя \_\_\_\_\_ МП



---

---

---

---

---

---

---

---



Заполняется сервисным центром

Сервисный наряд №

Дата поступления

Дата выдачи

Наименование сервиса

Исполнитель Ф.И.О.

Контактная информация пользователя

Ф.И.О.:

Адрес:

Телефон:

Подпись покупателя \_\_\_\_\_ МП



---

---

---

---

---

---

---

---