

## VEHICLE COMPRESSOR

### КОМПРЕССОР АВТОМОБИЛЬНЫЙ

DC-20

58054



**ATTENTION**  
**ВНИМАНИЕ**

Read this manual before use and retain for future reference.

Прочитайте данное руководство перед эксплуатацией устройства и сохраните его для дальнейшего использования.

The date of manufacture is indicated on the product.

Дата изготовления указана на изделии.

## СОДЕРЖАНИЕ

НАЗНАЧЕНИЕ .....	3
КОМПЛЕКТАЦИЯ .....	3
УСТРОЙСТВО .....	3
МЕРЫ ПРЕДОСТОРОЖНОСТИ .....	4
ПОДГОТОВКА К ЭКСПЛУАТАЦИИ .....	4
ПОРЯДОК РАБОТЫ .....	4
ТЕХНИЧЕСКИЕ ХАРАКТЕРИСТИКИ.....	5
ТЕХНИЧЕСКОЕ ОБСЛУЖИВАНИЕ.....	5
ВОЗМОЖНЫЕ НЕИСПРАВНОСТИ И МЕТОДЫ ИХ УСТРАНЕНИЯ.....	5
ТРАНСПОРТИРОВКА .....	5
ХРАНЕНИЕ .....	6
РЕАЛИЗАЦИЯ И УТИЛИЗАЦИЯ.....	6
СРОК СЛУЖБЫ И ХРАНЕНИЯ .....	6
ГАРАНТИЙНЫЕ ОБЯЗАТЕЛЬСТВА.....	6
ИМПОРТЕР .....	6

### **Уважаемый покупатель!**

**Данное изделие является технически сложным. Перед первым запуском внимательно изучите настоящее руководство по эксплуатации и строго соблюдайте все меры предосторожности! Их несоблюдение может привести к опасным для жизни травмам! Конструкция устройства постоянно совершенствуется, поэтому возможны некоторые изменения, не отраженные в настоящем руководстве и не ухудшающие эксплуатационные качества изделия.**

**ВНИМАНИЕ!**

Во избежание удара электрическим током подключайте компрессор только к сети с постоянным напряжением 12 В.

## НАЗНАЧЕНИЕ

Компрессор предназначен для получения сжатого воздуха и используется для накачивания и подкачивания шин легковых автомобилей всех типов, резиновых матрацев и других надувных изделий. Компрессор подключается к бортовой сети автомобиля через гнездо прикуривателя с помощью штекера, совместимого с гнездом прикуривателя отечественных и импортных автомобилей.

Любое использование компрессора, не соответствующее области применения, считается не соответствующим его целевому назначению. Все претензии по возмещению ущерба, возникшего в результате такого применения, отклоняются.

## КОМПЛЕКТАЦИЯ



①



②



③



④

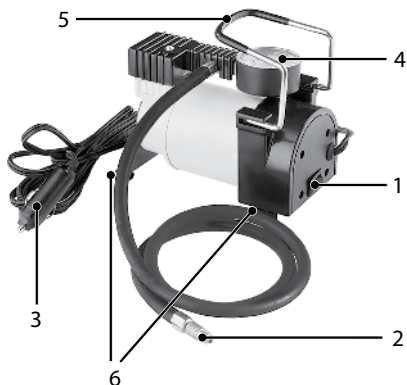
1. Компрессор автомобильный – 1 шт.

2. Сумка для хранения – 1 шт.

3. Адаптеры для накачивания – 3 шт.

4. Руководство по эксплуатации с гарантийным талоном – 1 шт.

## УСТРОЙСТВО



1. Переключатель ВКЛ/ВЫКЛ

2. Наконечник

3. Шнур питания со штекером

4. Манометр

5. Ручка

6. Резиновая опора

## МЕРЫ ПРЕДОСТОРОЖНОСТИ

Используйте устройство по назначению. Несоблюдение руководства по эксплуатации может привести к серьезным травмам.

Не следует подключать компрессор, если напряжение не соответствует параметрам, указанным в настоящем руководстве.

Не рекомендуется чрезмерно накачивать автомобильные шины и другие предметы, иначе есть вероятность возникновения несчастного случая.



### **ВНИМАНИЕ!**

**Накачивать шины следует строго до уровня, рекомендованного производителями шин и автомобилей.**

Не рекомендуется эксплуатировать и оставлять компрессор в местах с повышенной влажностью.

Не погружайте компрессор или его отдельные части в воду или другие жидкости.

Компрессор не предназначен для непрерывной эксплуатации. Не превышайте максимальный рабочий цикл компрессора.

Не разбирайте и не ремонтируйте самостоятельно. Для ремонта и обслуживания обращайтесь в специализированные сервисные центры.

Подключайте компрессор только к сети с постоянным напряжением 12 В.

При продолжительной работе компрессор нагревается. Не следует прикасаться к компрессору во время и непосредственно после использования, за исключением кнопки выключения.

Не включайте устройство вблизи огня, во взрывоопасных средах, а также в местах распыления аэрозолей.

Не оставляйте устройство без внимания во время эксплуатации.

## ПОДГОТОВКА К ЭКСПЛУАТАЦИИ

При накачке шин рекомендуется всегда разматывать полностью питающий провод. Это повышает эффективность компрессора. Следует выбрать в случае необходимости подходящий адаптер для накачиваемых предметов. Затем подключить шланг компрессора к накачиваемому предмету и закрепить.

Для питания компрессора рекомендуется использовать только автомобильный аккумулятор, в противном случае компрессор может выйти из строя, а в гарантийном обслуживании может быть отказано.

## ПОРЯДОК РАБОТЫ

Включите компрессор при помощи выключателя, расположенного на корпусе. Если компрессор после включения плохо работает из-за низкого напряжения, то в качестве дополнительного источника питания рекомендуется использовать генератор автомобиля (для этого необходимо завести двигатель).

Манометр компрессора следует использовать только для предварительного измерения давления. Когда компрессор используется для накачивания автомобильных шин, настоятельно рекомендуется проверять давление с помощью более точных измерителей.

Для выключения компрессора следует сначала перевести выключатель в положение «Выкл.», затем снять шланг и переходник с накачиваемого предмета, отключить шнур питания компрессора от автомобиля.

Время непрерывной работы компрессора 15 мин. Во избежание перегрева компрессора рекомендуется делать десятиминутный перерыв между включениями.

## ТЕХНИЧЕСКИЕ ХАРАКТЕРИСТИКИ

Артикул / Модель	58054 / DC-20
Макс. ток потребления, А	14
Макс. давление, атм	7
Производительность, л/мин	35
Время непрерывной работы, мин.	15
Уровень звуковой мощности, дБА	75
Напряжение, В —	12
Длина шланга, м	0,8
Длина кабеля питания, м	2,8
Вес, кг	1,5

## ТЕХНИЧЕСКОЕ ОБСЛУЖИВАНИЕ

Компрессор не требует специального технического обслуживания. Рекомендуется периодически производить очистку корпуса от пыли и общего загрязнения.

## ВОЗМОЖНЫЕ НЕИСПРАВНОСТИ И МЕТОДЫ ИХ УСТРАНЕНИЯ

Неисправность	Причина	Устранение
Компрессор не включается.	Источник питания выдает напряжение менее 10 В.	Проверьте и зарядите источник питания.
	Источник питания выдает ток менее 15 А.	
	Выгорел предохранитель, установленный на кабеле питания.	Замените предохранитель.
Чрезмерная вибрация и шум при работе.	Изношены эксцентрический подшипник либо вал электродвигателя.	Обратитесь в сервисный центр.
	Изношены цилиндр или поршневое кольцо.	
Поток воздуха заметно снижен, накачка до высокого давления невозможна.	Изношен входной клапан либо поршневое кольцо.	

## ТРАНСПОРТИРОВКА

Транспортировка может осуществляться всеми видами закрытого транспорта в соответствии с правилами перевозок, действующими для каждого вида транспорта.

Условия транспортирования при воздействии климатических факторов:

- температура окружающего воздуха от минус 20 до плюс 55 °С;
- относительная влажность воздуха до 80% при температуре плюс 20 °С.

Во время транспортирования и погрузочно-разгрузочных работ упаковка с компрессором не должна подвергаться резким ударам и воздействию атмосферных осадков.

Размещение и крепление транспортной тары с упакованным компрессором в транспортных средствах должны обеспечивать устойчивое положение и отсутствие возможности ее перемещения во время транспортирования.

---

## **ХРАНЕНИЕ**

---

Хранение необходимо осуществлять при температуре окружающей среды от 0 до плюс 40 °С и относительной влажности воздуха не более 80% в месте, недоступном для детей.

---

## **РЕАЛИЗАЦИЯ И УТИЛИЗАЦИЯ**

---

Реализация оборудования осуществляется через торговые точки компаний-дилеров согласно действующему законодательству, регламентирующему правила торговли на территории стран Таможенного союза.

Утилизация оборудования осуществляется в соответствии с требованиями и нормами России и стран Таможенного союза.

---

## **СРОК СЛУЖБЫ И ХРАНЕНИЯ**

---

Средний срок службы изделия при условии соблюдения потребителем правил эксплуатации составляет 5 лет. Срок хранения не ограничен.

---

## **ГАРАНТИЙНЫЕ ОБЯЗАТЕЛЬСТВА**

---

На изделие распространяется гарантия производителя.

Период гарантийного обслуживания указан в гарантийном талоне и исчисляется с момента продажи.

Правила гарантийного обслуживания приведены в гарантийном талоне.

---

## **ИМПОРТЕР**

---

Импортер и продавец в РФ: ООО «МИР ИНСТРУМЕНТА», 142700, РФ, МО, г. Видное, ул. Радиальная 3-я, д. 8, пом. 1-Н, ком. 2; в РК: ТОО «Мир инструмента-Алматы», РК, Алматинская обл., Карасайский р-н, Ельтайский с/о, с. Береке. Телефон: +7 (495) 234-41-30.

Производитель: Ningbo Shunye Electrical Appliances Co., Ltd. Ruhu West Road, Simen Industrial Park, Yuyao, Ningbo, Zhejiang, China.

Сделано в Китае.



# Гарантийный талон

срок гарантии 12 месяцев

**ВНИМАНИЕ!**

**Пожалуйста, требуйте от продавца полностью заполнить все поля гарантийного талона.**

Наименование изделия:

Серийный номер:

Дата продажи:

Наименование и адрес торговой организации:

Изделие проверено в присутствии потребителя:

Печать торговой организации и подпись продавца:

Благодарим вас за приобретение нашей продукции. Фирма-изготовитель предоставляет на приобретенное вами изделие настоящую гарантию сроком на 12 месяцев со дня продажи.

**ВНИМАНИЕ! ИЗДЕЛИЕ В ГАРАНТИЙНУЮ МАСТЕРСКУЮ СДАЕТСЯ В ЧИСТОМ ВИДЕ.**

## Гарантийные обязательства компании ООО «МИР ИНСТРУМЕНТА»

При покупке изделия требуйте проверки его комплектности и исправности в вашем присутствии, инструкцию по эксплуатации на русском языке и заполненный гарантийный талон.

Перед началом работы с данным изделием следует внимательно ознакомиться с инструкцией по эксплуатации. Все условия гарантии соответствуют действующему законодательству РФ.

Гарантийный срок на данное изделие составляет 12 месяцев и исчисляется со дня продажи конечному потребителю.

В случае устранения недостатков товара гарантийный срок на него продлевается на период, в течение которого товар находился в ремонте. Указанный период исчисляется со дня обращения потребителя с требованием об устранении недостатков товара до дня выдачи его по окончании ремонта.

Гарантийные обязательства распространяются только на неисправности, выявленные в течение гарантийного срока и обусловленные производственными или конструктивными факторами.

### Гарантия не распространяется:

- Если детали были подвержены рабочему и другим видам естественного износа, а также при неисправности инструмента, вызванной данными видами износа.
- На неисправности инструмента, вызванные несоблюдением инструкций по эксплуатации или произошедшие в результате использования инструмента не по назначению, во время использования при неблагоприятных условиях окружающей среды, ненадлежащих производственных условиях, вследствие перегрузок или недостаточного, ненадлежащего технического обслуживания или ухода, в том числе при засорении топливной системы, самостоятельной регулировке карбюратора, работе при пониженном или повышенном напряжении питающей сети.
- При использовании изделия в условиях высокой интенсивности работ и сверхтяжелых нагрузок. К безусловным признакам перегрузки изделия относятся, помимо прочих, появление цветов побежалости, деформация или оплавление деталей и узлов изделия, потемнение или обугливание изоляции проводов под воздействием высокой температуры, коробление деталей и корпуса двигателя.
- На механические повреждения (трещины, сколы и т.д.) и повреждения, вызванные воздействием агрессивных сред, высокой влажности и высоких температур, попаданием инородных предметов в вентиляционные отверстия электроинструмента, а также повреждения, наступившие вследствие коррозии металлических частей и неправильного хранения.
- На естественный износ принадлежностей, быстроизнашивающихся частей и расходных материалов, таких как свечи зажигания, ручные стартеры ДВС, фильтры, приводные ремни, направляющие ролики, резиновые амортизаторы, уплотнители, прокладки, сальники, манжеты и другие РТИ, шины колес, защитные кожуhi, пыльные цепи, пыльные шины, ведущие и ведомые звездочки, крыльчатки насосов, лески и головки для триммера, кабели питания, сварочные кабели, зажимы массы и электрододержатели, шланги, моечные пистолеты, форсунки, пенокомплекты, цанги, патроны, подошвы, угольные щетки, стволы перфораторов, ножи, пилки, абразивы, сверла, буры и т.п.
- При наличии следов вскрытия, ремонта или модификации инструмента вне уполномоченного сервисного центра.
- На повреждения и дефекты, вызванные неблагоприятными атмосферными и иными внешними воздействиями на изделие, такими как дождь, снег, повышенная влажность, нагрев, агрессивные среды, стихийное бедствие.
- В случае использования принадлежностей, расходных материалов и запасных частей, ГСМ, не рекомендованных производителем.
- На профилактическое и техническое обслуживание изделия, например: регулировку, чистку, смазку, замену расходных материалов и другие виды работ, не связанные с производственным дефектом.

Средний срок службы изделия – 5 лет.

Устранение неисправностей, признанных как гарантийный случай, осуществляется на выбор компании посредством ремонта или замены неисправного инструмента на новый (возможно, на модель следующего поколения). Замененные инструменты и детали переходят в собственность компании.

Гарантийные претензии принимаются в течение гарантийного срока. Для этого необходимо предъявить или отправить неисправный инструмент в сервисный центр (адреса и контактные данные указаны на сайте [ipsremont.ru](http://ipsremont.ru)) или в торговую точку по месту приобретения товара, приложив заполненный гарантийный талон, подтверждающий дату покупки товара и его наименование. Инструмент, направленный в торговую точку или в сервисный центр в частично или полностью разобранном виде, под действие гарантии не подпадает. Все риски по пересылке инструмента в торговую точку или в сервисный центр несет владелец инструмента. Другие претензии, кроме упомянутого права на бесплатное устранение недостатков инструмента, под действие гарантии не подпадают.

С уважением, компания ООО «МИР ИНСТРУМЕНТА»

Изделие проверялось в моем присутствии, исправно, укомплектовано, внешний вид без повреждений. Всю необходимую для использования данного изделия информацию и руководство от продавца получил, с условиями гарантии ознакомлен и согласен, правильность заполнения гарантийного талона проверил.

\_\_\_\_\_ Подпись покупателя

**Адреса и телефоны сервисных центров вы можете найти на сайте [www.ipsremont.ru](http://www.ipsremont.ru) или уточнить в филиалах компании ООО «МИР ИНСТРУМЕНТА». Адреса и телефоны филиалов указаны на официальном сайте компании ООО «МИР ИНСТРУМЕНТА» [www.instrument.ru](http://www.instrument.ru).**



Заполняется сервисным центром

Сервисный наряд № Дата поступления Дата выдачи Наименование сервиса Исполнитель Ф.И.О.  

Печать сервисного центра и подпись ответственного лица

МП

Заполняется продавцом

Наименование изделия Серийный номер Дата продажи 

МП

Печать торговой организации

Заполняется сервисным центром

Сервисный наряд № Дата поступления Дата выдачи Наименование сервиса Исполнитель Ф.И.О.  

Печать сервисного центра и подпись ответственного лица

МП

Заполняется продавцом

Наименование изделия Серийный номер Дата продажи 

МП

Печать торговой организации

Заполняется сервисным центром

Сервисный наряд № Дата поступления Дата выдачи Наименование сервиса Исполнитель Ф.И.О.  

Печать сервисного центра и подпись ответственного лица

МП

Заполняется продавцом

Наименование изделия Серийный номер Дата продажи 

МП

Печать торговой организации

Заполняется сервисным центром

Сервисный наряд №

Дата поступления

Дата выдачи

Наименование сервиса

Исполнитель Ф.И.О.

Контактная информация пользователя

Ф.И.О.:

Адрес:

Телефон:

Подпись покупателя \_\_\_\_\_ МП



---

---

---

---

---

---

---

---

---

---



Заполняется сервисным центром

Сервисный наряд №

Дата поступления

Дата выдачи

Наименование сервиса

Исполнитель Ф.И.О.

Контактная информация пользователя

Ф.И.О.:

Адрес:

Телефон:

Подпись покупателя \_\_\_\_\_ МП



---

---

---

---

---

---

---

---

---

---



Заполняется сервисным центром

Сервисный наряд №

Дата поступления

Дата выдачи

Наименование сервиса

Исполнитель Ф.И.О.

Контактная информация пользователя

Ф.И.О.:

Адрес:

Телефон:

Подпись покупателя \_\_\_\_\_ МП



---

---

---

---

---

---

---

---

---

---



