



# Инструкция по эксплуатации

Виброплиты «*DDE*»

с бензиновым двигателем

Модель: VP50, VP60-Н, VP60-НК, VP60-HRBK, VP90-Н, VP90- НК,  
VP90- HRBK, VP125-Н

## **Уважаемый покупатель!**

Мы благодарим Вас за выбор техники *DYNAMIC DRIVE EQUIPMENT*.

Данное изделие разработано на основе современных технологий.

При эксплуатации должны выполняться требования техники безопасности и охраны труда.

Виброплита предназначена для механической стабилизации подсыпок из песка, грунта, шлака, гравия, асфальтобетонной смеси....

Практическое использование виброплит: на стройплощадках для утрамбовки различных оснований (например, под укладку тротуарной плитки), при строительстве и ремонте дорог и автострад, паркингов, при укладке оснований энергетических установок, установок водоснабжения и канализации, электрификации, установке средств телекоммуникации, строительстве грунтовых велосипедных дорожек и т.п.

В качестве силового агрегата на генераторе установлены надежные 4 х тактные бензиновые двигатели. Они современны, долговечны и экономичны, отличаются большим моторесурсом..

Настоящее руководство является неотъемлемой частью комплекта поставки виброплиты и должно прилагаться к нему в случае ее продажи. При эксплуатации в режиме отрицательных температур, необходимо перед каждым запуском проверять отсутствие следов обледенения и перемерзания сапуна отвода картерных газов, шлангов подачи топлива, корпуса воздушного фильтра, рекомендуем хранить виброплиту в помещении с положительной температурой.

### **“Динамик Драйв Эквипмент”**

Производственное отделение : “ Dynamic Drive Equipment(DDE)”

Адрес: №59, Jinyanshan Industrial Area. Quanxi. Wuyi Zhejiang., Китай

Гарантийный талон и руководство по эксплуатации являются неотъемлемой частью изделия.

**Срок службы аппарата 5 лет.**

## **ИНСТРУКЦИЯ по первому пуску оборудования**

Оборудование собрано и проверено на работоспособность. Готово к работе.

1. Прочитайте инструкцию по эксплуатации двигателя.
2. Снимите с оборудования все транспортные крепления и упаковку.
3. Залейте в бак бензин АИ-95 (! **Масло в бензин не добавлять!**). Бензин должен закрывать топливную трубку (это не менее 2 л.).
4. Проверьте уровень масла в двигателе и редукторе (рекомендуется проверять уровень масла при каждом пуске двигателя). При необходимости долейте масла до среднего уровня. Если масла мало, то двигатель не запустится. Двигатель снабжен системой контроля уровня масла.

### **Заливайте полусинтетическое масло 10W-40!**

5. Следуйте инструкции по эксплуатации двигателя при пуске.
6. Если на оборудование установлена красная ручка аварийного стопа, то двигатель запускается при нажатой ручке.
7. Перед работой обязательно прогрейте двигатель в течение 5 минут.
8. Просим принять во внимание, что при самостоятельном ремонте - оборудование не будет принято к гарантийному обслуживанию.

### Пояснения к комплектации моделей

VP50 – инструкция, набор ключей, упаковка

VP60-Н – базовая модель, инструкция, набор ключей, упаковка

VP60-НК - инструкция, набор ключей, упаковка, колеса

VP60-HRBK - инструкция, набор ключей, упаковка, резиновый коврик, бак для воды, колеса.

VP90- Н – базовая модель, инструкция, набор ключей, упаковка

VP90- НК - инструкция, набор ключей, упаковка, колеса

VP90- HRBK - инструкция, набор ключей, упаковка, резиновый коврик, бак для воды, колеса,

VP125-Н - инструкция, набор ключей, упаковка

## СОДЕРЖАНИЕ

Введение.....	1
Применение.....	1
Функции и элементы управления.....	1
Аксессуары.....	1
Опасности и риски.....	1-3
Эксплуатация.....	3-4
Уход и профилактическое обслуживание.....	5-6
Спецификация.....	7-8
Транспортировка.....	8
Устранение неисправностей.....	9
Гарантия.....	10
Документация техобслуживания.....	10
Декларация ЕС.....	11

## ВВЕДЕНИЕ

Спасибо, что выбрали оборудование производства нашей компании. Мы с особой тщательностью подходим к конструированию, изготовлению и тестированию нашей продукции. На продукцию распространяется гарантия 12 месяцев. В случае возникновения необходимости в техническом обслуживании или замене деталей наша компания или наши агенты готовы оказать незамедлительные и эффективные услуги.

### **Инструкции по общей безопасности при эксплуатации силового оборудования**

Целью нашей компании является производство силового оборудования, помогающего оператору работать безопасно и эффективно. Важнейшим условием обеспечения безопасности при работе с этим устройством или другим силовым оборудованием является сам оператор. Лучшей защитой от возможных травм является осторожность и здравый смысл. В настоящем руководстве невозможно рассмотреть все возможные опасности, однако, мы постарались осветить некоторые наиболее важные моменты. Оператор должен обращать внимание на знаки предупреждения и опасности, расположенные на оборудовании и рабочем месте, и подчиняться их требованиям. Операторы должны ознакомиться с инструкциями по безопасности, поставляемыми с каждым видом продукции, и следовать их рекомендациям.

Изучите, как работает каждая машина. Даже если раньше вы использовали похожее оборудование, тщательно ознакомьтесь с каждой машиной перед ее использованием. Изучите ее и узнайте ее возможности, ограничения, потенциальные опасности, принципы работы и остановки.

## ОПАСНОСТИ И РИСКИ

**НИКОГДА** не допускайте персонал к работе на машине без соответствующих инструкций. **УБЕДИТЕСЬ**, что все операторы прочитали, поняли инструкции по эксплуатации и выполняют их. **СЕРЬЕЗНЫЕ ТРАВМЫ** вероятны в случае неправильного или небрежного обращения с машиной.

## ПРИМЕНЕНИЕ

Уплотнение траншей; земляные работы; обслуживание дорог; ландшафтный дизайн; укладка плитки; обработка подъездных путей

## ФУНКЦИИ И ЭЛЕМЕНТЫ УПРАВЛЕНИЯ

Двигатель контролируется переключателем ВКЛ/ВЫКЛ или кнопкой, установленной на двигателе под топливным баком.

Натяжение приводного ремня регулируется. Ослабьте четыре гайки на болтах, которые прикрепляют мотор к плите основания. Отрегулируйте настроечные болты, прилегающие к картеру двигателя, до требуемого натяжения. После регулировки не забудьте затянуть четыре гайки и контргайки регулировочных болтов.

## ДОПОЛНИТЕЛЬНЫЕ АКСЕССУАРЫ

Аксессуары	Модель
Встроенное колесо – для облегчения транспортировки	Серия VP50 Серия VP60-Н Серия VP90-Н
Роликовое колесо – для облегчения транспортировки	Серия VP80
Удобство при перемещении – крюки на плите основания	Серия VP125-Н
Водяной бак – для уменьшения образования пыли на стабилизированном цементом грунте, для горячей асфальтной смеси	Серия VP60-Н Серия VP90-Н
Резиновый коврик – для уплотнения при укладке плитки	Серия VP50 Серия VP60-Н Серия VP90-Н

Аксессуары приобретаются отдельно.

Виброплиты – это тяжелые устройства, и должны устанавливаться двумя достаточно сильными рабочими. При этом следует использовать имеющиеся на машине подъемные ручки и соблюдать методику подъема.

### **! МЕХАНИЧЕСКИЕ ОПАСНОСТИ**

НЕ эксплуатируйте машину в случае отсутствия какого-либо из защитных устройств.

ДЕРЖИТЕ руки и ноги вдалеке от вращающихся или движущихся частей, так как соприкосновение с ними приводит к травмам.

УБЕДИТЕСЬ, что переключатель работы мотора находится в положении ВЫКЛ, и отсоединена свеча зажигания, прежде чем снимать ограждения и выполнять процедуры обслуживания.

УБЕДИТЕСЬ, что машина и оператор находятся в стабильном положении на ровном участке, и машина не перевернется, не соскользнет и не упадет во время работы или без присмотра.

НЕ оставляйте машину без присмотра во включенном состоянии.

УБЕДИТЕСЬ, что стенки траншеи стабильны и не обрушатся из-за вибрации, прежде чем начать уплотнение.

УБЕДИТЕСЬ, что в зоне уплотнения отсутствуют электрические кабели под напряжением, а также газовые, водяные линии или линии связи, которые могут получить повреждение в результате вибрации.

БУДЬТЕ ОСТОРОЖНЫ при работе с устройством. Вибрация или повторяющиеся движения могут быть вредными для кистей и рук.

НИКОГДА не стойте на устройстве во время работы.

НЕ увеличивайте регулируемую холостую скорость мотора больше 3 500 об/мин. Подобное увеличение может привести к травмам и поломке машины.

НЕ прикасайтесь к глушителю во время работы, так как это может привести к серьезным ожогам.

Ремонт двигателя и машины должен осуществляться КОМПЕТЕНТНЫМ персоналом.

### **! ОПАСНОСТИ ВОЗГОРАНИЯ И ВЗРЫВА**

БЕНЗИН крайне огнеопасен и взрывоопасен в определенных условиях.

УБЕДИТЕСЬ, что топливо хранится в соответствующем контейнере для хранения.

НЕ заправляйте двигатель во время работы или в горячем состоянии.

НЕ переполняйте топливный бак и не допускайте пролития топлива при заправке. Пролитое топливо или топливные пары огнеопасны. В случае пролития перед началом работы убедитесь в отсутствии топлива в рабочей зоне.

УБЕДИТЕСЬ, что крышка топливного бака плотно закрыта после заправки.

### **! ХИМИЧЕСКИЕ ОПАСНОСТИ**

НЕ запускайте и не заправляйте бензиновый или дизельный двигатель в замкнутом месте без достаточной вентиляции.

УГАРНЫЙ ГАЗ в выхлопе двигателей внутреннего сгорания смертельно опасен в замкнутых помещениях.

### **! ШУМОВЫЕ ОПАСНОСТИ**

ГРОМКИЙ ШУМ может привести к временной или полной потере слуха.

ИСПОЛЬЗУЙТЕ одобренные устройства защиты слуха для ограничения воздействия шумов в соответствии с положениями охраны труда.

### **ЗАЩИТНАЯ ОДЕЖДА**

ВСЕГДА используйте одобренные устройства защиты слуха при работе в замкнутых местах. Защитные очки и респиратор следует использовать при работе в запыленной среде. Защитную одежду и обувь также следует использовать при работе с горячим асфальтом.

### **! ПРОЧИЕ ОПАСНОСТИ**

Скольжение/спотыкание/падение являются наиболее частыми причинами серьезных травм или смерти. Будьте осторожны при работе на неровных или скользких поверхностях.

Будьте осторожны при работе поблизости от ям или разрытий без ограждения.

## **ЭКСПЛУАТАЦИЯ**

### **2. Обязанности оператора.**

2.1. Ежедневно осматривать и контролировать масло в двигателе.

2.1.1. Рекомендуемое масло – OREGON – 10W40. 10W30 в зависимости от температуры среды.

2.2. Частота вибрации должна быть установлена до номинальных оборотов двигателя (3600 об/мин).

### **ПРЕДУПРЕЖДЕНИЕ:**

Работа на «холостом ходу» при отсутствии оператора грозит поломкой двигателя, виброузла и других частей виброплиты, а также небезопасна для окружающих.

### **ВНИМАНИЕ!**

Не заливайте топливо в двигатель во время работы виброплиты.

2.3. По окончании работы или во время перерыва в работе закрывать топливный кран.

2.4. Перемещать виброплиту следует только используя транспортный рычаг.

2.5. Оператор виброплиты должен работать в спецодежде, противозумных наушниках, иметь допуск медкомиссии.

- 2.6. Допустимое время работы оператора не должно превышать 4 часов за смену.  
2.7. Нельзя допускать к работе оператора, не прошедшего инструктаж по технике безопасности.

### 3. Принцип работы и устройство виброплиты.

Общий принцип работы виброплиты основан на перенесении момента оборотов с вала двигателя с помощью центробежной муфты на рабочую поверхность виброплиты.

- 3.1. Используемые двигатели:  
- бензиновые: DDE, GX 160.

#### ВНИМАНИЕ!

К настоящей инструкции прилагается руководство по эксплуатации двигателя виброплиты, в ней содержится план технического обслуживания, который необходимо соблюдать.

- 3.2. Привод вибратора жестко закреплен на главной плите и соединен с двигателем клиновым ремнем и центробежной муфтой.  
3.3. Главная плита с вибратором. Главная плита состоит из отдельных плит соединенных вместе в которой смонтированы вал вибратора на виброопорах и передаточное колесо на клиновый ремень.

#### ВНИМАНИЕ!

Очень важно не вливать избыточное масло в вибратор это приводит к увеличению температуры и затрудняет работу двигателя.

3.4. Ручка управления виброплитой. На металлической ручке управления виброплитой имеется хват для рук оператора, переключатель реверсивного хода (для реверсивных плит), рычаг подачи газа. В транспортном положении ручка управления должна быть зафиксирована.

3.5. Защита передачи. Перед каждым включением необходимо снять защитный кожух, проверить находится ли передаточное колесо в одной плоскости с клиновым ремнем, иначе может произойти разрыв зубьев ремня.

#### ПРЕДУПРЕЖДЕНИЕ:

Нельзя заводить двигатель при снятом защитном кожухе ремня.

Необходимо также проверить натяжение ремней. По окончании проверки защитный кожух установить на место.

- 3.6. Вибратор конструктивно вибратор связан с главной плитой виброопорами и клиновым ремнем.  
3.7. Виброопоры предназначены для передачи вибрации от вибратора к главной плите, на виброплите установлены 4 виброопоры.

### 4. Подготовка к работе (осмотр) виброплиты.

Ежедневный осмотр включает:

- 4.1. Проверку уровня масла в двигателе.  
4.2. Контроль необходимости смены масла в двигателе, смену масла производить на теплом двигателе.  
4.3. Контроль подтеков в двигателе и вибраторе.  
4.4. Проверку и подтяжку различных креплений (гаек, винтов и т.п.).  
4.5. Проверку состояния виброопор.  
4.6. Контроль осей колес механизма ременной передачи.  
4.7. Проверку натяжения ременной передачи. В середине между колесами, при нажатии пальцем, люфт должен составлять около 11 мм.  
4.8. Проверку отстойника топлива. При необходимости – очистить.  
4.9. Проверку воздушного фильтра, в случае значительного загрязнения заменить его на новый.  
4.10. Проверку уровня и чистоты масла в воздушном фильтре (только для виброплит с мокрым воздушным фильтром).

#### ВНИМАНИЕ:

Запуск двигателя без масла в воздушном фильтре (только для виброплит с мокрым воздушным фильтром) категорически запрещен.

#### ВНИМАНИЕ:

Запрещается чистить воздушный фильтр сжатым воздухом. Это приводит к грануляции пыли и попаданию ее в двигатель.

4.11. Проверку уровня масла в вибраторе. Замену масла производить каждые 6 месяцев или 500 часов работы.

Рекомендуемое масло для вибратора Dextor 10W30 или OREGON 10W30

4.12. Проверку состояния двигателя выполнять в соответствии с инструкцией на двигатель.

#### ВНИМАНИЕ:

В случае поломки изделия произошедшего в результате несоблюдения п.п. 4.1.-4.12. гарантийные обязательства утрачивают свою силу.

## 5. Первое включение двигателя.

5.1. Перед первым использованием виброплиты необходимо запустить двигатель на 10 часов на холостых оборотах с целью обкатки. После 10 часов работы виброплиты (всего 20 часов работы двигателя) необходимо сменить масло в двигателе.

### 5.2. Рекомендуемое моторное масло:

- для дизельных двигателей: минеральное 15W40 для дизельных двигателей Statoil;
- для бензиновых двигателей: минеральное 15W40 для бензиновых двигателей Statoil.

## 6. Запуск виброплиты.

6.1. Проверьте уровень масла в двигателе.

6.2. Проверьте воздушный фильтр.

### ВНИМАНИЕ!

Работа виброплиты без воздушного фильтра приводит к преждевременному выходу из строя двигателя.

### ПРЕДУПРЕЖДЕНИЕ:

Поломки двигателя, вызванные отсутствием воздушного фильтра, не подлежат гарантийному ремонту.

6.3. Проверьте уровень топлива на неработающем двигателе.

6.4. Откройте топливный кран двигателя.

6.5. Включите зажигание двигателя.

6.6. Установите воздушную заслонку двигателя в положение **ЗАКРЫТО (CLOSE)** (только холодного двигателя). После запуска двигателя воздушную заслонку установите в положение **ЗАКРЫТО (CLOSE)**.

6.7. Установите рычаг подачи газа в среднее положение. Запустите двигатель, дайте прогреться двигателю в течение нескольких минут.

6.8. Установите рычаг подачи газа в положение **МАКСИМУМ**.

### ВНИМАНИЕ!

Длительная работа виброплиты на холостых оборотах недопустима в силу большой вероятности резонансного колебания, разрушения виброплиты и травмирования оператора.

## 7. Управление виброплитой для VP125-Н.

7.1. Смена направления работы виброплиты (для реверсивных виброплит).

7.1.1. Для того чтобы виброплита двигалась вперед необходимо установить рычаг хода горизонтально.

7.1.2. Для того чтобы виброплита двигалась назад необходимо установить рычаг хода вертикально.

7.1.3. Для того чтобы виброплита не двигалась необходимо установить рычаг хода в среднее положение.

7.1.4. Переключение рычага хода реверсивной виброплиты необходимо производить на высоких оборотах двигателя. В противном случае это ведет к выходу из строя (порыву) троса управления, что не является гарантийным случаем.

### ВНИМАНИЕ:

Рычаг хода необходимо устанавливать в фиксированное (не промежуточное) положение, в противном случае это может привести к выходу из строя виброплиты и травмам оператора.

7.2. Использование рычага подачи газа (для одноходовых виброплит).

7.2.1. Для того чтобы начать работу виброплиты необходимо установить рычаг подачи газа в положение **МАКСИМАЛЬНО**.

7.2.2. Для установки холостых оборотов двигателя необходимо рычаг подачи газа установить в положение **МИНИМАЛЬНО**.

### ВНИМАНИЕ!

Положение рычага подачи газа надо изменять плавно, чтобы двигатель устойчиво работал, резкое изменение положения рычага подачи газа может привести к поломке двигателя.

7.3. Приостановка работы.

7.3.1. Чтобы приостановить работу виброплиты и установить режим холостого хода надо рычаг подачи газа перевести в положение **МИНИМАЛЬНО**.

7.3.2. В реверсивных виброплитах можно установить рычаг хода в среднее положение.

7.4. Остановка работы двигателя.

7.4.2. В виброплитах с бензиновым двигателем закройте топливный кран, а затем установите выключатель двигателя в положение **ВЫКЛЮЧЕНО**.

## 8. Техническое обслуживание.

### 8.1. Замена масла в вибраторе.

#### ВНИМАНИЕ!

Замену масла производить каждые 6 месяцев или 500 часов работы. Рекомендуемое масло для вибратора Dextor 10W30 или OREGON 10W30

#### 8.1.1. Модели VP50, VP60-Н, VP90-Н

- открыть масляную пробку вибратора;
- слить старое масло;
- влить новое масло 0,2 литра;
- закрутить масляную пробку вибратора.

#### 8.1.2. Модели с реверсом VP125-Н:

- открыть пробку слива масла вибратора;
- слить старое масло;
- закрутить пробку слива масла вибратора;
- открыть масляную пробку вибратора;
- вставить деревянную подставку между вибратором основанием двигателя;
- влить новое масло 0,5 литра.

8.2. Замена масла в двигателе производится согласно инструкции по эксплуатации двигателя.

### 8.3. Замена воздушного фильтра.

8.3.1. В виброплитах с бензиновым двигателем производится согласно инструкции по эксплуатации двигателя.

### 8.4. Натяжение ремня.

8.4.1. Регулировка натяжения ремня производится при его ослаблении или при замене изношенного ремня, для этого снимите защитный кожух, ослабьте болты крепления двигателя к вибратору и произведите натяжение ремня перемещением двигателя по имеющимся пазам. В середине между колесами при нажатии пальцем люфт должен составлять около 11 мм.

Необходимо также осуществить контроль осей колес механизма ременной передачи.

## 9. Хранение и консервация.

Для поддержания виброплиты в работоспособном состоянии необходимо проводить ежедневный контроль ее состояния. Необходимо своевременно менять износившиеся части виброплиты на новые.

По окончании работы надо очистить виброплиту от грязи и пыли и обеспечить ее хранение, не допускающее попадания атмосферных осадков.

При длительном хранении необходимо законсервировать двигатель в соответствии с инструкцией по его эксплуатации.

## 10. Транспортировка.

На виброплите имеются специальные ручки для перемещения и транспортировки. Виброплита транспортируется в рабочем состоянии на полу транспортного средства. Ручка управления виброплитой устанавливается в транспортное положение.

## 11. Содержание драгоценных металлов.

По данным производителя – при производстве виброплит драгоценные металлы не использовались.

## 12. Технические данные

Основные технические характеристики виброплит DDE приведены в таблице 1 на стр.8.

## 12. Гарантийные обязательства.

Настоящая гарантия предоставляется изготовителем в дополнение к правам потребителя, установленным действующим законодательством Республики Беларусь.

Гарантийные обязательства изготовителя на территории Республики Беларусь исполняются продавцом – уполномоченным дилером фирмы DDE и их обслуживающим центром.

Изготовитель гарантирует отсутствие дефектов в работе и конструкции в течение гарантийного срока.

В случае обнаружения таких дефектов в течение указанного периода потребитель имеет право на бесплатные ремонт изделия.

Настоящая гарантия действительна при соблюдении следующих условия:

Изделие должно использоваться в строгом соответствии с инструкцией по эксплуатации с соблюдением правил и требований безопасности;

При предъявлении изделия, в котором обнаружены дефекты, потребитель должен предъявить оригинал настоящего талона.



Избыточное увлажнение или содержание влаги может привести к тому, что машина начнет застревать. Дополнительный комплект водяного бака рекомендуется, когда машина используется на битумных поверхностях, так как водяная пленка предотвращает прилипание материала к нижней стороне плиты. Используйте неэтилированный незагрязненный бензин.

Вибрация приводит к самостоятельному движению. Расположите ручку на противоположном конце машины, напротив вибрационного блока.

Для подробной информации о запуске и правильной эксплуатации двигателя см. руководство по эксплуатации двигателя, поставляемое вместе с машиной.

Перед началом трамбовки максимально увеличьте скорость двигателя при помощи рычага дроссельной заслонки.

Машиной следует управлять, удерживая ручку обеими руками и прикладывая усилие для контроля движения вперед.

Поворачивайте машину, перемещая ручку вправо или влево.

ВСЕГДА следите за качеством поверхности, чтобы предотвратить скольжение и потерю контроля при запуске или эксплуатации машины.

При наличии дополнительного водяного бака поток воды можно контролировать, регулируя кран на шланге подачи к разбрызгивателю.

Проверяйте водяной шланг и соединения, чтобы убедиться в отсутствии утечек.

## УХОД И ПРОФИЛАКТИЧЕСКОЕ ОБСЛУЖИВАНИЕ

Ежедневно проверяйте уровень масла в картере двигателя.

Проверяйте износ и повреждение резиновых противовибрационных опор.

При наличии дополнительного водяного бака проверяйте водяной шланг и соединения, чтобы убедиться в отсутствии утечек.

Регулярно очищайте нижнюю поверхность плиты для предотвращения налипания материала.

### ВНИМАНИЕ Проверки и другие



Процедуры обслуживания должны всегда проводиться на твердой и ровной поверхности при выключенном двигателе.

**ТАБЛИЦА 1. ПРОВЕРКА МАШИНЫ**

Пункт	Часы работы
Проверка перед стартом	Каждые 8 часов (каждый день)
Ослабленные и утерянные болты	Каждые 8 часов (каждый день)
Повреждение деталей	Каждые 8 часов (каждый день)
Работа системы управления	Каждые 8 часов (каждый день)
Проверка масла вибрационного блока	Каждые 100 часов
Пополнение масла вибрационного блока	Каждые 200 часов
Проверка клинового ремня (сцепление)	Каждые 200 часов

### Таблицы проверок и обслуживания

Чтобы убедиться, что ваша виброплита находится в хорошем рабочем состоянии перед эксплуатацией, проводите профилактический осмотр в соответствии с таблицами 1-3.

### Проверка двигателя

(Для получения подробной информации см. инструкцию двигателя)	
Пункт	Часы работы
Утечка масла/топлива	Каждые 8 часов (каждый день)
Плотность крепежной резьбы	Каждые 8 часов (каждый день)
Проверка и пополнения масла двигателя	Каждые 8 часов (каждый день) (Подливать до указанного макс.)

**ТАБЛИЦА 3. МОМЕНТ ЗАТЯЖКИ**

Мат/л	6мм	8мм	10мм	12мм	14мм	16мм	18мм	20мм
4T	70	150	300	500	750	1100	1400	2000
6-8T	100	250	500	800	1300	2000	2700	3800
11T	150	400	800	1200	2000	2900	4200	5600
*	100 (6мм) 300-350 (8мм) 650-700 (10мм)							
* (Если противоположная деталь из алюминия)								
(На данной машине используется только правая резьба)								
Материал и качество материала помечено на каждом болте и винте								

	Проверка уровня
Пополнение масла двигателя	После первых 5 часов, затем каждые 100 часов
Прочистка воздушного фильтра	Каждые 50 часов



**ВНИМАНИЕ** Топливные трубы и соединения следует заменять каждые 2 года.



**ВНИМАНИЕ** Данные интервалы

Проверки применимы только при работе в оптимальных условиях.

Корректируйте интервалы проверки в соответствии со сроком службы виброплиты и конкретными условиями эксплуатации, например запыленная работа, высокая температура воздуха..

### Ежедневное обслуживание

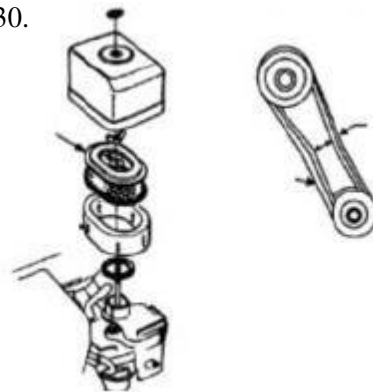
- Проверьте утечку топлива и масла
- Удаляйте грунт и очищайте низ виброплиты
- Проверяйте уровень масла двигателя
- Проверяйте ослабление болтов, включая плотность. См. Таблицу 3 выше (момент затяжки) для получения рекомендаций по затяжке болтов.

### Замена масла/смазки вибрационного блока

При замене масла вибрационного блока удалите спускную пробку, расположенную в нижней части блока, и просто наклоните машину, чтобы слить масло. Обратите внимание, что легче сливается горячее масло. Для серии VP50,VP60-Н,VP90-Н заливаете 200 мл машинного масла 10W-30.

### Воздушный фильтр

1. Воздушный фильтр следует прочищать, так как при его засорении может затрудняться пуск двигателя, уменьшаться мощность двигателя и срок его службы.
2. Чтобы прочистить или заменить воздушный фильтр, ослабьте крыльчатую гайку на основании воздушного фильтра (Рис. 1), снимите крышку и выньте картридж воздушного фильтра. Если нужно только прочистить воздушный фильтр, продуйте картридж изнутри, двигая струю сжатого сухого воздуха вверх и вниз, пока пыль не будет удалена.



**ВНИМАНИЕ НИКОГДА** не пытайтесь проверить клиновой ремень при работающем двигателе. В случае попадания рук между клиновым ремнем и сцеплением возможны серьезные травмы. Всегда используйте защитные перчатки.

### • Проверка и замена клинового ремня и сцепления

После 200 часов работы снимите верхнюю крышку ремня, чтобы проверить натяжение клинового ремня (Рис. 2). Натяжение верное, когда ремень сгибается, примерно, на 10 мм при сильном сжатии пальцами. Ослабленный или изношенный клиновой ремень уменьшает эффективность передачи мощности, что приводит к плохой трамбовке и уменьшает срок службы самого ремня.

**ВНИМАНИЕ** В случае ослабления или прекращения вибрации виброплиты во время нормальной работы, не зависимо от количества часов работы, немедленно проверьте клиновой ремень и сцепление.

#### • Замена клинового ремня

Снимите верхнюю и нижнюю крышку ремня. Наложите коленчатый гаечный ключ (13 мм) или подобный ключ на крепежный болт шкива вибрационного блока (нижнего). Поместите ветошь в середину клинового ремня с левой стороны и, сильно потянув его назад, поверните гаечный ключ по часовой стрелке, чтобы снять ремень.

#### • Установка клинового ремня

Поместите клиновой ремень на нижний шкив вибрационного блока и потяните ремень в левую сторону верхнего сцепления, так же, как и при снятии ремня, поверните гаечный ключ против часовой стрелки, чтобы установить ремень.

#### • Проверка сцепления

Проверяйте сцепление одновременно с клиновым ремнем. При снятом ремне визуально проверьте схватывание внешнего барабана сцепления и износ клиновой канавки. При необходимости прочистите клиновую канавку. Износ внутренне поверхности или башмака следует контролировать при текущей проверке. В случае износа башмака ухудшается передача мощности и происходит соскальзывание.

### ХАРАКТЕРИСТИКИ

#### Двигатель

характеристики	VP50	VP60H (K)(RBK)	VP90H (K)(RBK)	VP125-H
Тип двигателя	DDE 2,5 л.с.	Honda GX160 5.5 л.с.	Honda GX160 5.5 л.с.	Honda GX160 5.5 л.с.
Размер основания плиты мм	430 x 310	500 x 360	530 x 500	630x400
Центробежная сила кН	8,2	10,5	15	15
Макс. Глубина уплотнения мм	200	300	300	300
Производительность кв.м/ час	350	450	650	500
Габаритные размеры мм	900x310x880	1080x400x800	725x525x710	730x400x930
Вес кг	54	62	97	125

#### ТРАНСПОРТИРОВКА

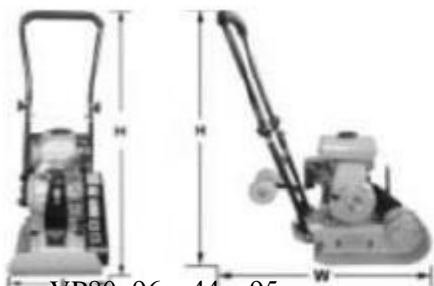
1. Всегда выключайте двигатель при транспортировке машины.
2. Убедитесь, что подъемное устройство имеет достаточную мощность, чтобы удерживать устройство (см. данные о весе на идентификационной табличке машины).
3. Используйте подъемную точку при подъеме машины.
4. Роликовое колесо используется в качестве дополнительного устройства для транспортировки на большие расстояния.

## Особые условия:

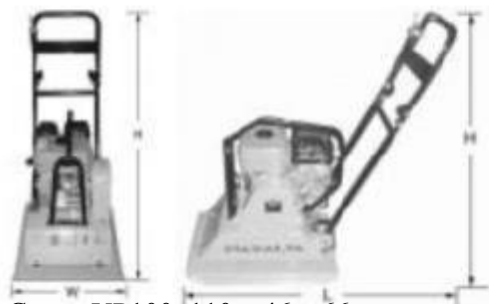
- Изготовитель не несет ответственность за возможный вред, прямо или косвенно нанесенный продукцией людям, домашним животным, имуществу в случае, если это произошло в результате несоблюдения правил и условий эксплуатации; установки изделия; умышленных или неосторожных действий (бездействий) потребителя или третьих лиц, действия непреодолимой силы.
- В случае несвоевременного извещения о выявленных неисправностях, фирма *DDE* оставляет за собой право отказаться полностью или частично от удовлетворения предъявляемых претензий (ст. 483 ГК РФ).
- Ответственность по настоящей гарантии ограничивается указанными в настоящем документе обязательствами, если иное не определено законом.
- **В связи с тем, что приобретаемое Покупателем изделие является технически сложным изделием, для решения вопросов по гарантийной ответственности рекомендуется Покупателю первоначально обращаться в сервисные центры уполномоченного дилера.**

## Рабочий размер (L X W X H)

Серия VP50: 31 x 90 x 88 см



Серия VP80: 96 x 44 x 95 см



Серия VP100: 110 x 46 x 66 см



Серия VP60-H: 108 x 40 x 80 см



Серия VP90-H: 110 x 83 x 50 см



## УСТРАНЕНИЕ НЕИСПРАВНОСТЕЙ

ПРОБЛЕМА	ПРИЧИНА	УСТРАНЕНИЕ
Скорость перемещения слишком низкая, вибрация слабая	Слишком низкая скорость двигателя?	Установите скорость двигателя на правильное количество об/мин.
	Соскальзывает сцепление?	Проверьте или замените сцепление.
	Соскальзывает клиновой ремень?	Отрегулируйте или замените ремень.
	Избыток масла в вибрационном блоке?	Слейте лишнее масло и заполните до правильного уровня.
	Неисправность в корпусе вибрационного блока?	Проверьте эксцентрик, шестерни и противовесы.
	Поломка подшипников?	Замените подшипник.
	Недостаточная мощность двигателя?	Проверьте двигатель, сжатие и пр.

### УСТРАНЕНИЕ НЕИСПРАВНОСТЕЙ ДВИГАТЕЛЯ

ПРОБЛЕМА	ПРИЧИНА	УСТРАНЕНИЕ
Трудно запускается, топливо есть, но нет искры в свече зажигания	Замыкание контакта свечи?	Проверьте зазор, изоляцию или замените свечу.
	Нагар на свече?	Очистите или замените свечу.
	Замыкание из-за плохой изоляции свечи?	Проверьте изоляцию свечи, замените, если изношена.
	Неправильный зазор свечи?	Настройте правильный зазор.
Трудно запускается, топливо есть и есть искра в свече зажигания	Неисправен переключатель ВКЛ/ВЫКЛ?	Проверьте провода переключателя, замените переключатель.
	Неисправность пусковой катушки?	Замените пусковую катушку.
	Неправильный зазор свечи, загрязнение?	Настройте правильный зазор, очистите контакты.
	Изоляция конденсатора изношена или замыкает?	Замените конденсатор.
	Неисправен или замыкает провод свечи?	Замените неисправные провода свечи.
Трудно запускается, топливо есть, искра в свече зажигания есть, компрессия нормальная	Неправильный тип топлива?	Продуйте топливную систему и залейте соответствующее топливо.
	Вода или грязь в топливной системе?	Продуйте топливную систему.
	Загрязнен воздушный фильтр?	Прочистите или замените воздушный фильтр.
Трудно запускается, топливо есть, искра в свече зажигания есть, компрессия низкая	Забит или неисправен клапан всасывания/выпуска?	Переустановите клапаны.
	Изношено поршневое кольцо и/или цилиндр?	Замените поршневые кольца и/или поршень.
	Головка цилиндра и/или свеча неправильно затянуты?	Правильно затяните болты головки цилиндра и свечу.
	Прокладка головки и/или прокладка свечи повреждены?	Замените уплотнители головки цилиндра и свечи.
В карбюраторе нет топлива	Нет топлива в баке?	Залейте правильный вид топлива.
	Неправильно открыт топливный кран?	Нанесите смазку, чтобы ослабить топливный кран, при необходимости замените.
	Забит топливный фильтр?	Замените топливный фильтр.
	Забито отверстие топливного бака?	Прочистите или замените крышку бака.
	Воздух в топливной линии?	Промойте топливную линию.
Ослабление мощности, компрессия правильная и действие верное	Загрязнен воздушный фильтр?	Прочистите или замените воздушный фильтр.
	Неправильный уровень в карбюраторе?	Проверьте настройку, переберите карбюратор.
	Неисправна свеча зажигания?	Прочистите или замените свечу.
Ослабление мощности, компрессия	Вода в топливной системе?	Продуйте топливную систему и залейте правильный тип топлива.
	Грязная свеча зажигания?	Прочистите или замените свечу.

### **УСЛОВИЯ ГАРАНТИИ**

На продукцию действует гарантия в течение 12 месяцев с момента покупки, которая распространяется на дефекты материалов или сборки, при следующих условиях.

- Продукция эксплуатировалась и проходила техническое обслуживание в соответствии с инструкциями по эксплуатации.
- Продукция не получила повреждений в результате случайности, неправильного использования или небрежного обращения.
- Техобслуживание или ремонт осуществлялись только квалифицированными специалистами.

Владелец несет расходы по транспортировке к авторизованной ремонтной организации и от нее, при этом риски, связанные с устройством во время его транспортировки также несет владелец.

**Гарантия не распространяется на ударные повреждения. Гарантия не распространяется на сцепления и другие быстроизнашиваемые расходные материалы..**