

PATRIOT

ИНСТРУКЦИЯ ПО ЭКСПЛУАТАЦИИ

MS 255

ПИЛА ТОРЦОВОЧНАЯ
СЕТЕВАЯ

190 30 1855



Мы позаботились и разместили цифровую версию инструкции на странице продукта. Также вы можете узнать о новинках подписавшись на наши аккаунты в популярных соцсетях.



ВВЕДЕНИЕ	4
ОБЛАСТЬ ПРИМЕНЕНИЯ И НАЗНАЧЕНИЕ	5
ИНСТРУКЦИЯ ПО ТЕХНИКЕ БЕЗОПАСНОСТИ	5
ТЕХНИЧЕСКИЕ ХАРАКТЕРИСТИКИ	6
ВНЕШНИЙ ВИД ЭЛЕКТРОИНСТРУМЕНТА	7
ПОДГОТОВКА К РАБОТЕ	8
ПОРЯДОК РАБОТЫ	11
РЕКОМЕНДАЦИИ ПО ЭКСПЛУАТАЦИИ	12
ТЕХНИЧЕСКОЕ ОБСЛУЖИВАНИЕ	13
СРОК СЛУЖБЫ, УСЛОВИЯ ХРАНЕНИЯ, ТРАНСПОРТИРОВКИ И УТИЛИЗАЦИИ	14
ВОЗМОЖНЫЕ НЕИСПРАВНОСТИ И МЕТОДЫ ИХ УСТРАНЕНИЯ	15
КОМПЛЕКТАЦИЯ	16
РАСШИФРОВКА СЕРИЙНОГО НОМЕРА	16
ГАРАНТИЙНЫЙ ТАЛОН	17
ГАРАНТИЙНЫЕ ОБЯЗАТЕЛЬСТВА	18
АДРЕСА СЕРВИСНЫХ ЦЕНТРОВ	19

Благодарим Вас за приобретение электроинструмента торговой марки Patriot.



ВНИМАНИЕ! Данный инструмент является технически сложным товаром, не предполагающим эксплуатацию с целью извлечения коммерческой выгоды. Инструкция содержит необходимую информацию, касающуюся работы и технического обслуживания электроинструмента Patriot. Внимательно ознакомьтесь с Инструкцией перед началом эксплуатации. Не допускайте людей не ознакомившихся с данным руководством к работе. Настоящая Инструкция является частью изделия и должна быть передана покупателю при его приобретении.

Информация, содержащаяся в Инструкции по эксплуатации, действительна на момент издания. Изготовитель оставляет за собой право вносить в конструкцию изменения, не ухудшающие характеристики инструмента, без предварительного уведомления.

Условия реализации

Розничная торговля инструментом и изделиями производится в магазинах, отделах и секциях магазинов, павильонах и киосках, обеспечивающих сохранность продукции, исключающих попадание воды.

При совершении купли продажи лицо осуществляющее продажу товара, проверяет в присутствии покупателя внешний вид товара, его комплектность и работоспособность. По возможности производит отметку в гарантийном талоне, прикладывает гарантийный чек. Предоставляет информацию о организациях выполняющих монтаж, подключение, и адреса сервисных центров.

Данные по шуму и вибрации

Средний уровень звукового давления, L_{pa} , дБ(А)	85
Средний уровень звуковой мощности, L_{wa} , дБ(А)	98
Коэффициент неопределенности, К, дБ	3
Среднеквадратичное значение скорректированного виброускорения a_{nr} , m/s^2 :	1,25
Коэффициент неопределенности, К, m/s^2	1,5

ОБЛАСТЬ ПРИМЕНЕНИЯ И НАЗНАЧЕНИЕ / ТЕХНИЧЕСКИЕ ХАРАКТЕРИСТИКИ

ОБЛАСТЬ ПРИМЕНЕНИЯ И НАЗНАЧЕНИЕ

Назначение

Пила торцовочная предназначена для прямого, косо́го, под наклоном и комбинированного пиления заготовок из тонкого алюминиевого профиля, древесины и ее производных.

Изделие предназначено для пиления **только** заготовок из дерева и производных материалов (*фанера, ДСП, ДВП, МДФ, ламинированные панели*), а также тонкого алюминиевого профиля (*при установке соответствующего диска*).

Область применения

Изделие предназначено для работы при нагрузках средней интенсивности в районах с умеренным климатом характерной температурой от -10°C до $+40^{\circ}\text{C}$, относительной влажностью воздуха не более 80% и отсутствием прямого воздействия атмосферных осадков и чрезмерной запыленности воздуха.

ИНСТРУКЦИЯ ПО ТЕХНИКЕ БЕЗОПАСНОСТИ

1. Все работы по сборке, регулировке и замене элементов производить только при отключенном от сети изделии.
2. Не допускайте присутствия в рабочей зоне посторонних лиц и детей.
3. Во избежание несчастных случаев, каждый раз перед включением изделия в сеть убедитесь, что:
 - а) Вы убрали все ключи и иные посторонние предметы от вращающихся частей изделия;

б) пильный диск правильно установлен (*в части направления вращения*) и надежно закреплен;

в) в заготовке отсутствуют метал. предметы (*гвозди и т.д.*).

4. Изделие предназначено для эксплуатации только с пильными дисками. Не устанавливайте на изделие иные расходные инструменты (*алмазные, абразивные и проч. диски*). Не применяйте расходный инструмент, который не соответствует техническим характеристикам данного изделия (*в частности, по частоте вращения, наружному или посадочному диаметру*). Не используйте инструмент сильно изношенный или с видимыми механическими повреждениями (*сколы, трещины*).

5. Во избежание травм и повреждений, не откидывайте кожух диска при подаче заготовки вручную - он откроется автоматически.



ВНИМАНИЕ! Всегда держите защитный кожух в исправном состоянии. При любом повреждении защитного кожуха его следует немедленно заменить.

6. Никогда не пилите: округлые заготовки; заготовки, которые настолько малы, что Вы не можете их удержать; несколько заготовок одновременно.

7. Во время работы диск нагревается. Не прикасайтесь к нему сразу же по окончании пиления и до полного его остывания.

8. Проверяйте состояние сетевого кабеля. Не допускайте повреждения изоляции, загрязнения агрессивными чрезмерных тянущих и изгибающих нагрузок. Поврежденный кабель подлежит немедленной замене в сервисном центре.

ТЕХНИЧЕСКИЕ ХАРАКТЕРИСТИКИ

Модель	MS 255
Напряжение сети	230В~50Гц
Потребляемая мощность, Вт	1800
Число оборотов, об/мин	5000
Размер пильного диска, мм	255
Диаметр посадочного отверстия, мм	30
Количество зубьев на диске	40
Максимальная глубина пропила под углом 90°/45°, мм	85 / 52
Максимальная ширина пропила под углом 90°/45°, мм	340 / 240
Лазерный указатель	+
Морозостойкий кабель	+

ВНЕШНИЙ ВИД ЭЛЕКТРОИНСТРУМЕНТА (Рис. 1)

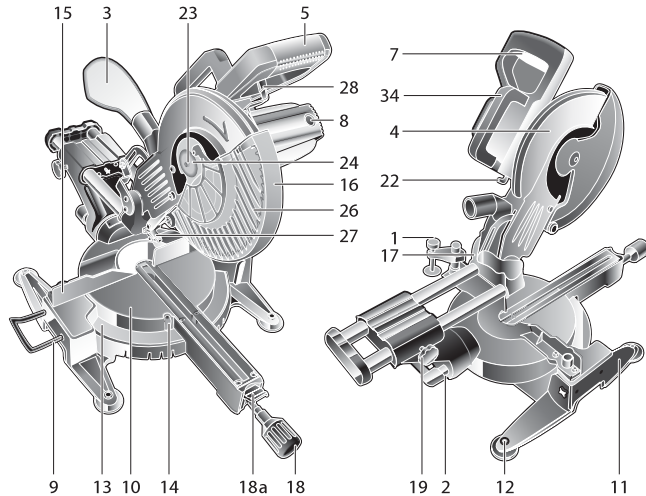


Рис. 1

- | | |
|----------------------------------|---------------------------|
| 1. Струбцина; | 7. Выключатель; |
| 2. Рукоятка фикс. угла наклона; | 8. Крышка щеткодержателя; |
| 3. Пылесборник; | 9. Удлинитель стола; |
| 4. Верхний кожух пильного диска; | 10. Поворотный стол; |
| 5. Рукоятка пилы; | 11. Станина; |

- | |
|--|
| 12. Отверстие для крепления пилы к верстаку; |
| 13. Шкала установки угла поворота; |
| 14. Указатель угла поворота; |
| 15. Фронтальный упор; |
| 16. Защитный кожух; |
| 17. Стопорная шпилька (сзади); |
| 18. Рычаг поворота стола; |
| 18а. Фиксатор угла поворота; |
| 19. Винт фиксации горизонтального перемещения головки; |
| 20. Винт; |
| 21. Зажимной винт; |
| 22. Кнопка фиксации пильного диска; |
| 23. Болт крепления пильного диска; |
| 24. Наружный фланец; |
| 25. Вертикальный зажимной винт; |
| 26. Пильный диск; |
| 27. Лазерный указатель; |
| 28. Рычаг блокировки кожуха; |
| 29. Гнездо крепления струбцины; |
| 30. Винт регулировочный с контргайкой; |
| 31. Рычаг-ограничитель; |
| 32. Винт ограничительный; |
| 33. Отсек для батареек; |
| 34. Рукоять для переноски. |



ВНИМАНИЕ! Внешний вид и устройство инструмента могут отличаться от представленных в инструкции.

ПОДГОТОВКА К РАБОТЕ

Сборка



ВНИМАНИЕ! Все работы по сборке торцовочной пилы, настройке и замене элементов производите только при отключенном от сети изделии.

1. Установите изделие на ровной горизонтальной поверхности. На корпусе пилы предусмотрены отверстия (12) для крепления пилы к поверхности стола (*верстака*). Обязательно закрепляйте торцовочную пилу особенно при пилении больших заготовок.
2. Приведите изделие в рабочее положение, для чего приопустите головку за рукоятку (5), извлеките стопорную шпильку (17) и поверните ее на 90° для фиксации. Придерживая рукоятку, дайте возможность пиле переместиться в верхнее положение.

Регулировка

Изделие точно отрегулировано на заводе, однако при транспортировке винты могут ослабеть и точность установки нарушится. Для предотвращения брака в работе, перед началом эксплуатации проверьте следующие настройки:

1. Угол установки ограничительного упора наклона на 90°. Проверять угольником между плоскостью пилы и поверхностью поворотного стола;
2. Угол установки ограничительного упора наклона 45°. Проверять после установки огранич. упора наклона на 90°. Проверять по шкале наклона, наклонив диск пилы до упора влево;

3. Угол установки фронтального упора. Проверять угольником между плоскостями пилы и фронтального упора при установленном в положение 0° поворотном столе.

При нарушении углов установки обратитесь к разделу техническое обслуживание настоящего руководства.

Замена пильного диска

На Вашем изделии установлен пильный диск по дереву. При необходимости замены диска (*на новый или для других работ*):

1. Нажмите на кнопку (22) фиксации пильного диска;
2. Отжав рычаг (28), поднимите кожух;
3. Отверните болт (23) крепления пильного диска ключом;
4. Снимите наружный фланец (24) и пильный диск (26);



ВНИМАНИЕ! Твердосплавные напайки на зубьях пильного диска хрупки. Избегайте ударов по напайкам и падений пильного диска. После установки пильного диска при включении не следует стоять в плоскости его вращения.

5. Для установки диска установите на шпindel сначала внутренний фланец (*если был снят*), затем пильный диск;



ВНИМАНИЕ! Направление вращения диска (указано на самом диске) должно совпадать с направлением вращения шпинделя (*указано на кожухе* (4)).

6. Установите наружный фланец (24). Затяните болт, удерживая в нажатом состоянии кнопку фиксации (22).

Фиксации заготовки

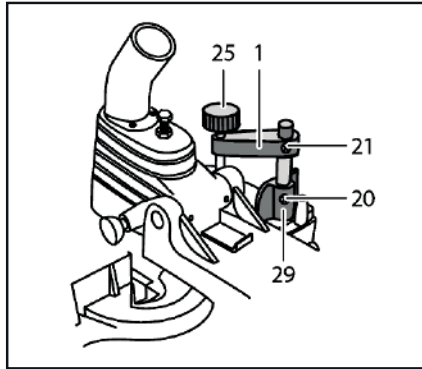


Рис. 2

Для надежной фиксации заготовки при пилении на фронтальном упоре (15) предусмотрены гнезда (29) для крепления струбцины (Рис. 2). Вставьте стержень струбцины в гнездо и затяните винт (20) на задней стороне гнезда для закрепления стержня. Отрегулируйте струбцину в соответствии с размером. Струбцина может быть установлена в упоре как слева, так и справа от пильного диска.



ВНИМАНИЕ! Закрепляйте заготовку струбциной. Отсутствие жесткой фиксации заготовки может стать причиной повреждения изделия и травм оператора.

Пылеудаление

Для предотвращения запыления рабочего места, организуйте пылеотвод: установите прилагаемый пылесборник 3 или подключите к штуцеру пылеотвода шланг пылесоса. Для подключения Вашего пылесоса (строительного) не ниже класса М, возможно, потребуется переходник (в комплект не входит).

Примечание! Периодически, по мере заполнения, очищайте мешок для сбора пыли.

Лазерный указатель

Для высокой точности пиления пила оснащена лазерным маркером. При необходимости отрегулируйте получаемую линию посредством перемещения держателя и лазера.

Транспортировка

При необходимости транспортировки пилы закрепите поворотный стол с помощью рукоятки (18) в положении 0°, и установите головку в вертикальное положение, затяните винт фиксации наклона пилы (2).

Отжав рычаг (28), полностью опустите головку за рукоятку (5) и зафиксируйте в нижнем положении с помощью стопорной шпильки (17).

Подготовка к работе

Приведите изделие в необходимое положение пиления (Рис. 4).

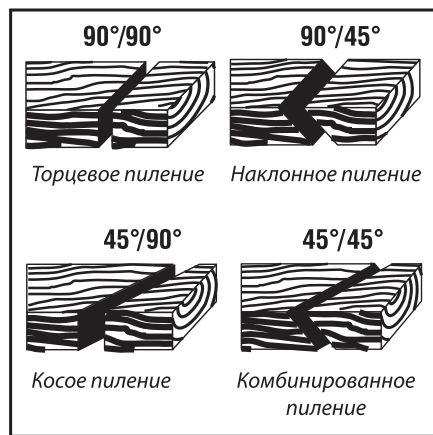


Рис. 4

Торцевое пиление

Ослабьте винт фиксации поворотного стола (18). Нажмите фиксатор (18a) и поворачивайте стол до совмещения указателя (14) угла поворота, установленного на поворотном столе (10), с делением 0° на шкале угла поворота (13), нанесенной на станине. Зафиксируйте положение винтом (18).

Наклонное пиление

С помощью изделия можно пилить левым наклоном под углом до 45°. Отпустите рукоятку (2) фиксации угла наклона и установите заданный угол наклона. Зафиксируйте его, затянув ручку фиксации.

Косое пиление

Изделие позволяет производить поперечное пиление под углом 90° и косое пиление под углом до 45° влево и вправо. Для выполнения косого пиления ослабьте винт (18), нажмите фиксатор (18a), поверните поворотный стол (10) до нужного угла и зафиксируйте данное положение винтом (18).

Комбинированное пиление

Комбинированное пиление - это пиление одновременно под косым и наклонным углами. Комбинированное пиление может осуществляться под наклонными углами от 45° до 90° влево и косыми углами от 90° до 45° влево и вправо.



ВНИМАНИЕ! Фиксируйте торцовочную пилу в заданных углах винтами (2) фиксации наклона головки и поворота стола.

Ограничитель глубины пиления (Рис. 5)

При разовом пропиле, винтом (30) установите нужную глубину пропила и затяните контргайку. Для включения ограничения глубины отведите рычаг (31). При отсутствии необходимости ограничения верните рычаг (31) в исходное положение. Винт (32) нужен для долговременного ограничения максимальной глубины пиления, не изменяемого при любом положении рычага (31).

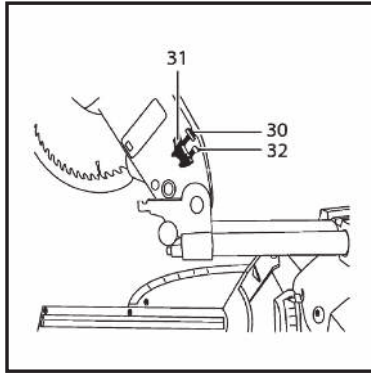


Рис. 5

Подготовьтесь к работе

1. Убедитесь, что пильный диск не имеет механических повреждений, надежно закреплен на валу и не заблокирован;
2. Уберите предметы от вращающихся частей торцовочной пилы;
3. Приготовьте обрабатываемую заготовку и убедитесь в отсутствии в ней металлических предметов (*звездой, шурупов и т.п.*);
4. Надежно зафиксируйте обрабатываемую заготовку. Примите меры, чтобы исключить отгибание (*вызывает неровное отламывание или травмы при падении*) надрезанной заготовки;
5. Наденьте средства защиты (*очки, перчатки, наушники*).

ПОРЯДОК РАБОТЫ

1. Подключите изделие к электрической сети 230В.



ВНИМАНИЕ! Перед подключением изделия к сети убедитесь в том, что выключатель (7) находится в выключенном положении.

2. Положите заготовку на рабочий стол, зафиксируйте (*при необходимости*) ее струбциной.
3. Для включения торцовочной пилы нажмите кнопку выключатель (7). Нажмите рычаг (28) блокировки кожуха и опустите головку для начала пиления.

Примечание! Дождитесь полной раскрутки диска.



ВНИМАНИЕ! Во избежание травм и повреждений, при опускании головки не откидывайте кожух диска вручную - он откроется автоматически. Никогда не снимайте защитный кожух и не держите его открытым.

4. Ваше изделие оснащено сдвижной головкой диска. При пиления широких заготовок, отпустите винт-барашек (19), вытяните головку на себя и, погрузив ее в заготовку, толкайте от себя.



ВНИМАНИЕ! Не пилите, подтягивая головку на себя, т.к. в этом случае пиление будет происходить задней стороной зуба, что приведет к некачественному пилению и перегрузке двигателя.

5. По окончании пиления выключите изделие, отпустив выключатель (7) и дождитесь полной остановки диска, прежде чем вернуть пилу в верхнее положение.

РЕКОМЕНДАЦИИ ПО ЭКСПЛУАТАЦИИ

1. Убедитесь, что напряжение Вашей сети соответствует номинальному напряжению изделия.

2. Перед первым использованием изделия (или после длительного перерыва) включите его без нагрузки и дайте поработать 10-20 секунд. Если в это время Вы услышите посторонний шум, почувствуете повышенную вибрацию или запах гари, выключите изделие, отсоедините кабель питания от сети и установите причину этого явления. Не включайте изделие, прежде чем будет найдена и устранена причина неисправности.

3. Обеспечьте хорошее освещение, вентиляцию и порядок на рабочем месте-недостаточное освещение и посторонние предметы могут привести к повреждениям и травмам.

4. Во избежание несчастных случаев, каждый раз перед включением изделия убедитесь, что:

а) пильный диск не имеет видимых механических повреждений, надежно закреплен на валу и не заблокирован;

б) Вы убрали все ключи и посторонние предметы от вращающихся частей изделия и из зоны работы;

в) в обрабатываемой заготовке отсутствуют металлические предметы (звезды, шурупы и т. д.).

5. Изделие предназначено для пиления только заготовок из дерева и производных материалов (фанера, ДСП, ДВП, МДФ, ламинированные панели), а также тонкого алюминиевого профиля (при установке соответствующего диска).

6. Запрещается распиливать иные материалы (металл, керамику, камень), а также устанавливать иные диски (алмазные, абразивные и т.д.; с размерами, отличающимися от указанных в характеристиках; поврежденные - со сколами, выкрошенными зубьями, трещинами, искривленные, затупленные).

7. Во избежание травм, при работе изделия ни в коем случае не помещайте руки в область пиления.

8. Не пилите заготовки (особенно длинные, с неровными гранями), просто удерживая их руками. Всегда используйте струбцину.

9. Никогда не пилите:

а) округлые заготовки;

б) заготовки, которые настолько малы, что Вы не можете их удержать;

в) несколько заготовок одновременно.

10. При включении изделия, перед началом пиления, дождитесь полной раскрутки диска.

11. Не прилагайте излишних усилий при работе с изделием. Это не ускорит процесс пиления, но только снизит качество работы и сократит срок службы изделия.

12. Следите за состоянием пильного диска. При повышенном биении диска (проявляется в вибрации, может быть результатом потери части зубьев или искривления при перегреве) замените его на новый (согласно разделу Сборка).

13. Для исключения перегрева делайте перерывы в работе, достаточные для охлаждения изделия.

РЕКОМЕНДАЦИЯ ПО ЭКСПЛУАТАЦИИ / ТЕХНИЧЕСКОЕ ОБСЛУЖИВАНИЕ

14. При заклинивании диска немедленно выключите изделие выключателем и из сети и примите меры к освобождению диска.

15. Выключайте изделие из сети сразу же по окончании работы. Выключайте изделие только выключателем (7). Не выключайте, просто отсоединяя кабель от сети (*вынимая вилку из розетки*).

16. В процессе эксплуатации периодически (*по мере необходимости*) требуются юстировки в соответствии с разделом техническое обслуживание.

17. Периодически очищайте от грязи и пыли корпус изделия и кабель, вентиляционные отверстия.

18. Следите за исправным состоянием изделия. В случае появления подозрительных запахов, дыма, искр следует выключить изделие, отключить его от сети и обратиться в сервисный центр.

ТЕХНИЧЕСКОЕ ОБСЛУЖИВАНИЕ



ВНИМАНИЕ! Все работы по настройке и замене элементов производите **только** при отключенном от сети торцовочной пилы.

В процессе эксплуатации необходима периодическая:

1. Замена (*по мере износа*) графитовых щеток электродвигателя:

- а)** отверткой открутите крышку (8) щеткодержателя;
- в)** выньте изношенную щетку и вставьте новую (*обе щетки меняются одновременно*);
- в)** установите крышку щеткодержателя на место;

2. Регулировка настроек пилы.

а) Регулировка угла наклона пиления 90°. Ослабьте рукоятку (2) фиксации наклона пилы, приведите пилу в крайнее правое положение, ослабьте стопорную гайку упорного болта и, используя угольник, установите пильный диск на угол 90° относительно поворотного стола (10) регулировкой упорного болта. Затяните стопорную гайку. По достижении необходимого результата регулировки, ослабьте установочный винт указателя угла наклона, совместите стрелку указателя с делением 0 на шкале угла наклона. Зафиксируйте указатель винтом.

б) Регулировка угла наклона пиления 45°. Ослабьте рукоятку (2) фиксации наклона пилы, приведите пилу в крайнее наклонное положение, ослабьте стопорную гайку упорного болта и используя угломер, регулировкой болта установите пильный диск на угол 45° относительно поворотного стола (10). Затяните стопорную гайку.

в) Регулировка угла 90° торцевого пиления. Ослабьте 2 установочных болта упора (15). Не нажимая кнопку включения, опустите головку пилы. Используя угольник, регулировкой фронтального упора установите между ним и пильным диском угол 90°. Закрепите фронтальный упор, затянув болты.

Примечание! При установке различных положений делайте пробное пиление. Проверьте результат с помощью средств измерения.

СРОК СЛУЖБЫ, УСЛОВИЯ ХРАНЕНИЯ, ТРАНСПОРТИРОВКИ И УТИЛИЗАЦИИ

Срок службы и утилизация

Срок службы изделия 5 лет с момента даты продажи. Если дата продажи не указана, срок службы исчисляется с даты выпуска изделия. Не выбрасывайте электроинструмент в бытовые отходы! Отслуживший свой срок электроинструмент должен утилизироваться в соответствии с Вашими региональными нормативными актами по утилизации электроинструментов.

Условия хранения

Срок хранения - 5 лет при условии хранения продукции в закрытых помещениях с естественной вентиляцией в упаковке при температуре воздуха от -10 °С до +50 °С и влажности воздуха не более 80 %.

Условия транспортировки

Транспортировать продукцию можно любым видом закрытого транспорта в упаковке производителя или без нее, с сохранением изделия от механических повреждений, атмосферных осадков.

Критерии предельного состояния

Критериями предельного состояния изделия являются состояния, при которых его дальнейшая эксплуатация недопустима или экономически нецелесообразна. Например, чрезмерный износ, коррозия, деформация, старение или разрушение узлов и деталей или их совокупность при невозможности их устранения в условиях авторизованных сервисных центров оригинальными деталями, или экономическая нецелесообразность проведения ремонта.

Сертификат соответствия

EAC RU C-CN.HA27.B.00448

Выдан: ООО «Тест Серт», адрес: г. Москва, ул. Академика Волгина, д. 33, помещение I, комнаты 40, 41, 23, 24 Действует: по 04.10.2023г.

ТР ТС 004/2011 «О безопасности низковольтного оборудования»

ТР ТС 010/2011 «О безопасности машин и оборудования»

ТР ТС 020/2011 «Электромагнитная совместимость технических средств»

ВОЗМОЖНЫЕ НЕИСПРАВНОСТИ И МЕТОДЫ ИХ УСТРАНЕНИЯ

ВОЗМОЖНЫЕ НЕИСПРАВНОСТИ И МЕТОДЫ ИХ УСТРАНЕНИЯ

Неисправность	Возможная причина	Действия по устранению
Изделие не включается	Нет напряжения в сети	Проверьте напряжение в сети
	Полный износ щеток	Замените щетки (см. «техническое обслуживание»)
	Неисправен выключатель, двигатель или иной компонент	Обратитесь в сервисный центр для замены
	Заклинивание диска или механизма	Обратитесь в сервисный центр для ремонта
Двигатель не развивает полную скорость / не работает на полную мощность	Низкое напряжение	Проверьте напряжение в сети
	Износ щеток	Замените щетки (см. «техническое обслуживание»)
	Сгорела обмотка или обрыв в обмотке	Обратитесь в сервисный центр для ремонта
Изделие остановилось при работе	Пропало напряжение сети	Проверьте напряжение в сети
	Двигатель перегружен	Ослабьте усилие подачи изделия
	Диск проворачивается на валу	Затяните крепление диска
	Обмотки сгорели или обрыв в обмотке	Обратитесь в сервисный центр для ремонта
Повышенная вибрация, люфт пыльного диска	Пильный диск изношен	Замените пильный диск (см. «сборка торц. пилы»)
	Пильный диск плохо закреплен	Затяните фланцевый болт
	Прочие причины	Обратитесь в сервисный центр для диагностики
Результат пиления неудовлетворительный	Пильный диск затуплен или поврежден (скопы, потеряны зубья)	Замените пильный диск (см. «сборка торц. пилы»)
	Диск плохо закреплен - проворачивается на валу	Затяните крепление диска
Пильный диск заклинивает в пропиле, подгорели стенки пропила	Неправильная эксплуатация	См. «рекомендации по эксплуатации»
	Пильный диск затуплен	Замените пильный диск (см. «сборка торц. пилы»)
	Пильный диск не соответствует выполняемой работе	Используйте соответствующий пильный диск
Изделие перегревается	Интенсивный режим работы, работа с максимальной нагрузкой	Измените режим работы, снизьте нагрузку
	Высокая температура окружающего воздуха, слабая вентиляция, засорены вентиляционные отверстия	Примите меры к снижению температуры, очистке вентиляционных отверстий
	Недостаток смазки, заклинивание в механизме	Обратитесь в сервисный центр для ремонта
	Сгорела обмотка или обрыв в обмотке двигателя	Обратитесь в сервисный центр для ремонта

PATRIOT

КОМПЛЕКТАЦИЯ / РАСШИФРОВКА СЕРИЙНОГО НОМЕРА

КОМПЛЕКТАЦИЯ

ПИЛА ТОРЦОВОЧНАЯ	1 ШТ.
ПИЛЬНЫЙ ДИСК (УСТАНОВЛЕН)	1 ШТ.
БОКОВОЙ УПОР	2 ШТ.
РЫЧАГ УГЛА ПОВОРОТА	1 ШТ.
ЗАЖИМ	1 ШТ.
КЛЮЧ ШЕСТИГРАННЫЙ	2 ШТ.
ПЫЛЕСБОРНИК	1 ШТ.
ИНСТРУКЦИЯ С ГАРАНТИЙНЫМ ТАЛОНОМ	1 ШТ.

РАСШИФРОВКА СЕРИЙНОГО НОМЕРА

/ 2020 / 12 / 20101756 / 00001 /

2020 – год производства

12 – месяц производства

20101756 – индекс модели

00001 – индекс товара