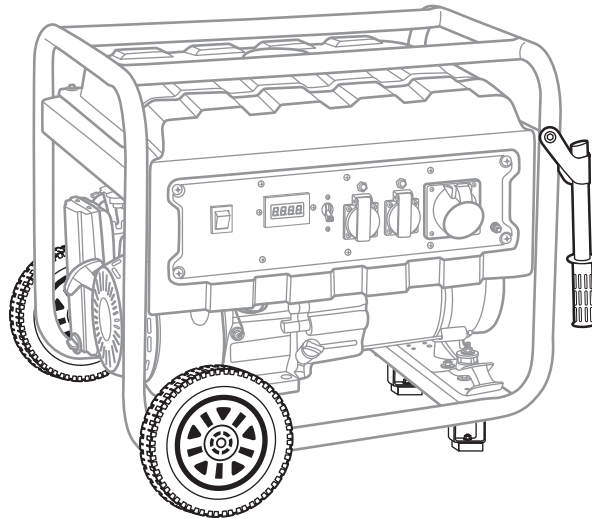


HANDLES AND WHEELS SET FOR GENERATORS TRANSPORTATION

Набор ручек и колес для транспортировки генераторов

946725



ENG The set is designed for generator transportation in the work area. Suitable for PS-55, PS-55 EA, PS-70, PS-70 EA, PS-80, PS-80 EA, PS-90 EA, PS-90 ED-3, PS-80 E-3.

RUS Набор предназначен для транспортировки генераторной установки в рабочей зоне. Подходит для моделей PS-55, PS-55 EA, PS-70, PS-70 EA, PS-80, PS-80 EA, PS-90 EA, PS-90 ED-3, PS-80 E-3.

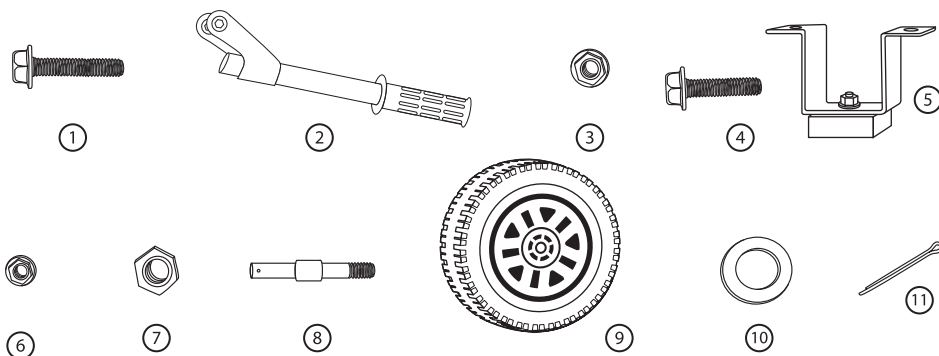


IMPORTANT **ВНИМАНИЕ**

Read this manual before use and retain for future reference.

Прочитайте данное руководство перед эксплуатацией устройства и сохраните его для дальнейшего использования.

КОМПЛЕКТНОСТЬ



- | | | |
|---------------------|----------------------|------------------------------------|
| 1. Болт М8 – 2 шт. | 5. Опора – 2 шт. | 9. Колесо – 2 шт. |
| 2. Ручка – 2 шт. | 6. Гайка М8 – 4 шт. | 10. Шайба $\varnothing 16$ – 2 шт. |
| 3. Гайка М8 – 2 шт. | 7. Гайка М12 – 2 шт. | 11. Шплинт – 2 шт. |
| 4. Болт М8 – 4 шт. | 8. Ось – 2 шт. | |

УСТАНОВКА

Перед установкой проверьте комплектность.

Для установки понадобятся гаечные ключи 8, 10, 12, 18 (в комплект не входят). На раме генератора предусмотрены отверстия, к которым крепятся детали набора соответствующими крепежными элементами.

1. Установите ручки 2 на раму и закрепите при помощи болтов 1 и гаек 3.
2. Установите опоры 5 на поперечную раму генератора и закрепите при помощи болтов 4 и гаек 6.
3. Установите оси 8 на раму и закрепите при помощи гаек 7. Установите на оси колеса 9 выпуклой частью ступицы диска к раме генератора, установите шайбы 10 и зашплинтуйте шплинтами 11.

