

# PATRIOT

## ИНСТРУКЦИЯ ПО ЭКСПЛУАТАЦИИ

### SMG 220

## СТАНОК ДЛЯ ЗАТОЧКИ ПИЛЬНЫХ ЦЕПЕЙ

880 12 4327



*Мы позаботились и разместили цифровую версию инструкции на странице продукта. Также вы можете узнать о новинках подписавшись на наши аккаунты в популярных соцсетях.*



ВВЕДЕНИЕ	4
ОБЛАСТЬ ПРИМЕНЕНИЯ И НАЗНАЧЕНИЕ	5
ТЕХНИЧЕСКИЕ ХАРАКТЕРИСТИКИ	5
ВНЕШНИЙ ВИД ЭЛЕКТРОИНСТРУМЕНТА	5
ИНСТРУКЦИЯ ПО ТЕХНИКЕ БЕЗОПАСНОСТИ	6
ПОДГОТОВКА К РАБОТЕ	6
ПОРЯДОК РАБОТЫ	7
ТЕХНИЧЕСКОЕ ОБСЛУЖИВАНИЕ	10
СРОК СЛУЖБЫ, УСЛОВИЯ ХРАНЕНИЯ, ТРАНСПОРТИРОВКИ И УТИЛИЗАЦИИ	10
ВОЗМОЖНЫЕ НЕИСПРАВНОСТИ И МЕТОДЫ ИХ УСТРАНЕНИЯ	11
КОМПЛЕКТАЦИЯ	12
РАСШИФРОВКА СЕРИЙНОГО НОМЕРА	12
ГАРАНТИЙНЫЙ ТАЛОН	13
ГАРАНТИЙНЫЕ ОБЯЗАТЕЛЬСТВА	14
АДРЕСА СЕРВИСНЫХ ЦЕНТРОВ	15

**Благодарим Вас за приобретение электроинструмента торговой марки Patriot.**



**ВНИМАНИЕ!** Данная Инструкция содержит необходимую информацию, касающуюся работы и технического обслуживания электроинструмента Patriot. Внимательно ознакомьтесь с Инструкцией перед началом эксплуатации. Не допускайте людей не ознакомившихся с данным руководством к работе. Настоящая Инструкция является частью изделия и должна быть передана покупателю при его приобретении.

Информация, содержащаяся в Инструкции по эксплуатации, действительна на момент издания. Изготовитель оставляет за собой право вносить в конструкцию изменения, не ухудшающие характеристики инструмента, без предварительного уведомления.

### **Условия реализации**

Розничная торговля инструментом и изделиями производится в магазинах, отделах и секциях магазинов, павильонах и киосках, обеспечивающих сохранность продукции, исключающих попадание воды.

При совершении купли продажи лицо осуществляющее продажу товара, проверяет в присутствии покупателя внешний вид товара, его комплектность и работоспособность. По возможности производит отметку в гарантийном талоне, прикладывает гарантийный чек. Предоставляет информацию об организациях выполняющих монтаж, подключение, и адреса сервисных центров.

### **Данные по шуму и вибрации**

Средний уровень звукового давления, $L_{pa}$ , дБ(А)	80,4
Средний уровень звуковой мощности, $L_{wa}$ , дБ(А)	93,4
Коэффициент неопределенности, К, дБ	3
Среднеквадратичное значение скорректированного виброускорения $a_h$ , $m/s^2$	3,574
Коэффициент неопределенности, К, $m/s^2$	1,5

## ОБЛАСТЬ ПРИМЕНЕНИЯ И НАЗНАЧЕНИЕ

### Назначение

Электрический станок для заточки пильных цепей предназначен для заточки цепей для цепных электрических, бензиновых и аккумуляторных пил.

### Область применения

Заточной станок предназначен для использования в районах с умеренным климатом с характерной температурой от -10°C до +40°C, относительной влажностью не более 80%, отсутствием прямого воздействия атмосферных осадков и чрезмерной запыленности воздуха.

## ТЕХНИЧЕСКИЕ ХАРАКТЕРИСТИКИ

Модель	SMG 220
Напряжение сети	220В~50Гц
Потребляемая мощность, Вт	180
Частота вращения, об/мин	5750
Макс. диаметр почильного диска, мм	100
Диаметр посадочного отверстия, мм	10
Угол поворота стола, град.	30
Тип приводного ремня	T5-190-8
Прорезиненный морозостойкий кабель	+

## ВНЕШНИЙ ВИД ЭЛЕКТРОИНСТРУМЕНТА (Рис. 1).

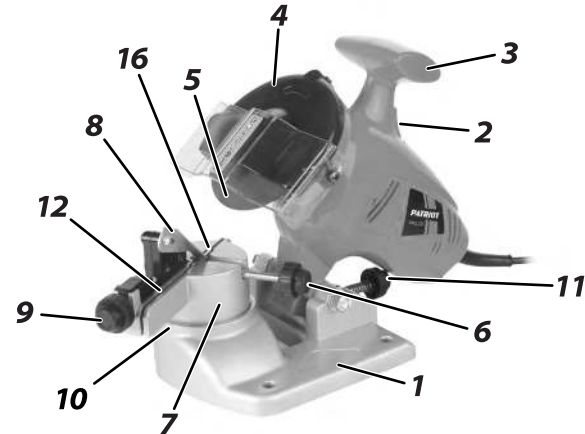


Рис. 1

- |                            |                                |
|----------------------------|--------------------------------|
| 1. Основание;              | 9. Установочный винт;          |
| 2. Выключатель;            | 10. Градуированная шкала;      |
| 3. Рукоятка;               | 11. Ограничитель глубины;      |
| 4. Защитный кожух;         | 12. Паз для цепи;              |
| 5. Абразивный диск;        | 13. Гайка-фиксатор;            |
| 6. Крепежный винт;         | 14. Установочный винт;         |
| 7. Подвижный рабочий стол; | 15. Подвижный защитный щиток;  |
| 8. Установочный клин;      | 16. Фиксирующие цепь пластины. |

### ИНСТРУКЦИЯ ПО ТЕХНИКЕ БЕЗОПАСНОСТИ

1. Заточной станок должен применяться в соответствии с назначением и требованиями, указанными в данном руководстве.

2. При эксплуатации заточного станка необходимо соблюдать следующие правила:

**а)** все виды работ по подготовке, техобслуживанию и ремонту производить только при отключенном от сети изделии;

**б)** включать в сеть изделие только перед началом работы;

**в)** подключать, отключать от сети электрическую вилку только при выключенном заточном станке;

**г)** не допускать натягивания, перекручивания и попадания под различные грузы шнура питания, соприкосновение его с горячими и масляными поверхностями (*шнур питания следует подвешивать*);

**д)** по окончании работы заточной станок должны быть очищен от пыли и грязи;

**е)** хранить заточной станок в недоступном для детей месте.



**ВНИМАНИЕ!** В случае перебора электроснабжения (исчезновении электричества в сети или вытаскивания вилки из розетки), снимите фиксацию выключателя (6). Это позволяет избежать неконтролируемого запуска ушлифовальной машины.

3. Разрешается производить работы на заточном станке без индивидуальных диэлектрических средств защиты.

4. Эксплуатация заточного станка запрещается:

**а)** в помещениях со взрывоопасной, а также химически активной средой, разрушающей металлы и изоляцию;

**б)** в условиях воздействия капель и брызг, на открытых площадках во время снегопада или дождя;

**в)** в случае повреждения электрической вилки или изоляции шнура питания;

**г)** при неисправном выключателе или нечёткой его работе;

**д)** при появлении дыма или запаха, характерного для горячей изоляции;

**е)** при появлении повышенного шума, стука или вибрации;

**ж)** при поломке или появлении трещин в корпусных деталях;

**з)** при повреждении или выработке рабочего инструмента.

### ПОДГОТОВКА К РАБОТЕ

**Сборка (Рис. 2)**

1. Установите основание (1) на твёрдую и ровную поверхность.

2. Вставьте установочный винт (14) в отверстие подвижного рабочего стола (7) и совместите их с отверстием на основании (1). Закрепите конструкцию гайкой.

3. Установите станок в технологические пазы основания. Зафиксируйте конструкцию винтами.

4. Установите прижимные пластины (16) в технологические отверстия.

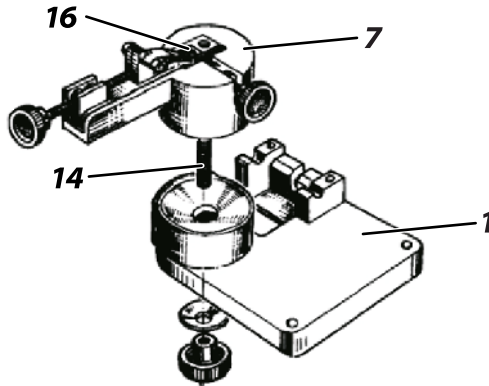


Рис. 2

### Признаки поврежденной цепи

Прежде чем Вы приступите к заточке цепи проверьте её на видимые повреждения по следующим признакам:

1. Натяжитель пилы не обеспечивает нужного натяжения цепи.
2. Согнутые или сильно изношенные звенья цепи;
3. Повреждение остроты зубьев;
4. Разболтавшиеся заклёпки или изношенные головки заклёпок.

**Примечание!** Если при проверке цепи обнаружено хотя бы одно из вышеперечисленных повреждений, устраните его или замените цепь на новую.

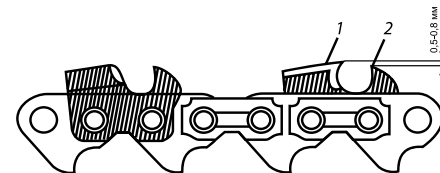


**ВНИМАНИЕ!** Для точной, эффективной и безопасной работы цепной пилы, необходимым условием является работа острой цепью. Никогда не работайте тупыми цепями. Цепь всегда должна быть хорошо заточена.

### Признаками затупления цепи

1. Увод пилы в сторону при пилении;
2. Затрудненный распил;
3. Наличие в стружке пыли, мелких опилок, как при распиловке ножовкой.

### Пильная цепь (Рис. 3)



1. Режущий зуб;
2. Зуб-ограничитель.

Рис. 3

Звено пильной цепи состоит из двух зубьев: режущего зуба и зуба-ограничителя. Насколько эффективно будет происходить процесс пиления зависит от разницы в высоте между режущим зубом и зубом-ограничителем. Оптимально, когда режущий зуб выше зуба-ограничителя на 0,5 - 0,8 мм.

### ПОРЯДОК РАБОТЫ

#### Заточка режущего зуба

Заточку цепи необходимо начинать с заточки режущих зубьев (1) (Рис. 3) Затачивайте зубья равномерно, вначале каждый второй зуб с одной стороны, потом каждый второй зуб с противоположной стороны. Длина режущих зубьев должна быть одинаковая, различная длинна не допускается и может привести к нежелательным последствиям (Рис. 4).

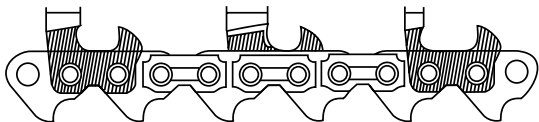


Рис. 4

Настройте установочный клин (8) с помощью установочного винта (9), чтобы клин (8) располагался впрыток к затачиваемому звену и не давал цепи передвигаться в процессе заточки (Рис. 5).

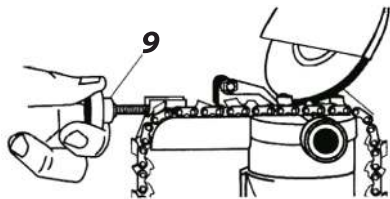


Рис. 5

При заточке следующего зуба не обязательно заново регулировать установочный клин (8). Достаточно установить звено впрыток к установочному клину и зафиксировать это положение винтом (6) (Рис. 5), не допуская свободного движения цепи в процессе заточки (Рис. 6).

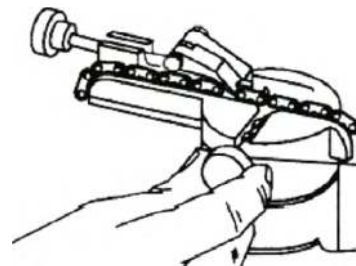


Рис. 6

#### Угол заточки

Часто встречаемые цепи имеют угол заточки зубьев от 250 до 300. Точные данные можно увидеть на заводской упаковке цепи.



Рис. 7

Расположение абразивного диска по отношению к затачиваемому зубу показано на (Рис. 7). Очень важно при заточке зубьев установить необходимую глубину, так как глубина заточки должна быть одинаковая у всех затачиваемых зубов.

Когда произведёте заточку режущих зубьев, переходите к заточке зубьев-ограничителей.

### Заточка зуба - ограничителя (Рис. 7)

Для стачивания зуба ограничителя нужно использовать специальный шаблон для заточки цепи, а также плоский напильник. Наложите шаблон для зуба-ограничителя и пользуясь плоским напильником, сточите попеременно каждый зуб до уровня шаблона. У шаблона есть два положения: Н или «hard» (*твёрдый*) для твёрдой породы дерева и S «soft» (*мягкий*) для мягкой породы дерева.



**ВНИМАНИЕ!** Если вы будете затачивать зуб-ограничитель без шаблона, это может привести к тому, что вы сточите его слишком сильно. Цепь тогда будет «съедать» много дерева, это увеличивает риск отдачи, усиливает вибрацию и ухудшает точность пиления.

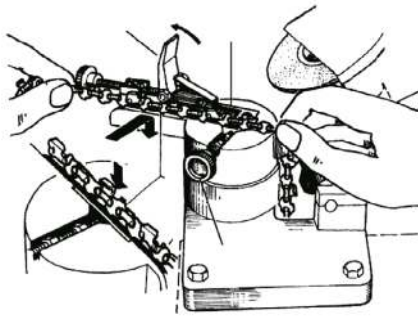


Рис. 8

Перед подключением станка к сети, убедитесь что выключатель находится в положении «выкл». Установите цепь направляющими звеньями в ручей (12) (Рис. 8), как показано на (Рис. 8), отведя установочный клин (8) (Рис. 8) в сторону и ослабив крепёжный винт (6).

После установки цепи зафиксируйте это положение винтом (6) и установите клин (8). Как только цепь будет зафиксирована, выберите необходимый угол заточки от 0 до 300 (вправо/влево) в зависимости от типа цепи. Установите необходимую глубину заточки при помощи ограничителя глубины (11). После проведения вышеперечисленных настроек, включите станок, переведя выключатель в положение «вкл.» и произведите заточку режущего зуба. Изменение угла заточки цепи производится только при выключенном станке. Перед продвижением цепи и заточкой следующего зуба необходимо перевести выключатель в положение «выкл» и дождаться полной остановки абразивного диска. После чего ослабить крепёжный винт (6) и продвинуть цепь для заточки следующего зуба.

### Замена абразивного круга



**ВНИМАНИЕ!** Перед тем как произвести замену абразивного диска отключите станок от сети.

Для замены абразивного диска необходимо снять подвижный щиток (15), после чего снять защитный кожух (4). Зафиксировать абразивный диск и открутить фиксатор абразивного диска. Заменить диск на новый и произвести все вышеперечисленные действия в обратной последовательности.



### ТЕХНИЧЕСКИЕ ОБСЛУЖИВАНИЕ



**ВНИМАНИЕ!** Перед началом обслуживания станок должен быть обесточен!

Станок не требует постоянного техобслуживания, но чистка и проверка технического состояния после работы необходимы.

Регулярно прочищать вентиляционные отверстия на корпусе станка. Загрязнение вентиляционных отверстий приводит к перегреву двигателя и преждевременному выходу его из строя.

Регулярно проверять состояние питающего шнура и вилки, состояние заземляющего провода.

Следить за состоянием выключателя и защитных кожухов.

Диски, имеющие трещины или искривления, являются непригодными для дальнейшего использования и должны быть немедленно заменены.

### СРОК СЛУЖБЫ, УСЛОВИЯ ХРАНЕНИЯ, ТРАНСПОРТИРОВКИ И УТИЛИЗАЦИИ

#### Срок службы и утилизация

Срок службы глубинного вибратора 5 лет с момента даты продажи. Если дата продажи не указана, срок службы исчисляется с даты выпуска. Не выбрасывайте электроинструмент в бытовые отходы! Отслуживший свой срок электроинструмент должен утилизироваться в соответствии с Вашими региональными нормативными актами по утилизации электроинструментов.

#### Условия хранения

Срок хранения - 5 лет при условии хранения продукции в закрытых помещениях с естественной вентиляцией в упаковке при температуре воздуха от -10°C до +50°C и относительной влажности воздуха не более 80%, что соответствует условиям хранения 5 по ГОСТ 15150-89. Допускается изгиб при хранении радиусом не менее 400 мм.

#### Условия транспортировки

Транспортировать продукцию можно любым видом закрытого транспорта в упаковке производителя или без нее, с сохранением изделия от механических повреждений, атмосферных осадков.

#### Критерии предельного состояния

Критериями предельного состояния изделия являются состояния, при которых его дальнейшая эксплуатация недопустима или экономически нецелесообразна. Например, чрезмерный износ, коррозия, деформация, старение или разрушение узлов и деталей или их совокупность при невозможности их устранения в условиях авторизованных сервисных центров оригинальными деталями, или экономическая нецелесообразность проведения ремонта.

#### Сертификат соответствия

ЕАЭС RU C-CN.АД71.В.0046919

Выдан: ООО «НПО ЭКСПЕРТ»

Адрес: г. Москва, ул. Наметкина, дом 14, корпус 1.

Действует: с 01.04.2019г. по 31.03.2024г

ТР ТС 004/2011 «О безопасности низковольтного оборудования»

ТР ТС 010/2011 «О безопасности машин и оборудования»

ТР ТС 020/2011 «Электромагнитная совместимость технических средств»

## ВОЗМОЖНЫЕ НЕИСПРАВНОСТИ И МЕТОДЫ ИХ УСТРАНЕНИЯ

Неисправность	Вероятная причина	Действия по устранению
Не запускается двигатель	Станок не включен в розетку	Вставьте вилку в розетку
	Выключатель не находится в положении «Вкл.»	Переключите выключатель в положение «Вкл.»
	Сетевой шнур порезан или перетерся	Обратитесь авторизованный сервисный центр
Двигатель не развивает полную мощность	Сточились электрошетки	Обратитесь авторизованный сервисный центр
Двигатель перегревается	Перегрузка двигателя	Снизьте нагрузку на двигатель; не нажимайте на абразивный сильно
	Плохая вентиляция двигателя	Очистите вентиляционные отверстия
	Неисправность обмотки статора	Обратитесь авторизованный сервисный центр
Двигатель останавливается или замедляется	Перегрузка двигателя	Снизьте нагрузку на двигатель; не нажимайте на абразивный сильно
	Неисправность в двигателе	Обратитесь авторизованный сервисный центр
Повышенный шум в редукторе при работе	Износ / поломка зубчатой передачи или подшипников редуктора	Обратитесь авторизованный сервисный центр

### КОМПЛЕКТАЦИЯ

СТАНОК	1 ШТ.
ДИСК ДЛЯ ЗАТОЧКИ	1 ШТ.
ВИНТ М8Х80	2 ШТ.
ГАЕЧНЫЙ КЛЮЧ 13 ММ	1 ШТ.
ДОПОЛНИТЕЛЬНЫЕ УГОЛЬНЫЕ ЩЕТКИ	1 КОМПЛЕКТ
ИНСТРУКЦИЯ С ГАРАНТИЙНЫМ ТАЛОНОМ	1 ШТ.

### РАСШИФРОВКА СЕРИЙНОГО НОМЕРА

2020 / 01 / 20012427 / 0001

2020 – год производства

01 – месяц производства

20012427 – индекс модели

0001 – индекс товара