

PATRIOT

ИНСТРУКЦИЯ ПО ЭКСПЛУАТАЦИИ

ИЗМЕЛЬЧИТЕЛЬ САДОВЫЙ

| PT SE24 |

ТЕХНИЧЕСКИЕ ХАРАКТЕРИСТИКИ	4
ВВЕДЕНИЕ	5
ОБЩИЕ СВЕДЕНИЯ ПО ТЕХНИКЕ БЕЗОПАСНОСТИ	8
УСТРОЙСТВО ИЗМЕЛЬЧИТЕЛЯ	11
ПОДГОТОВКА К ЭКСПЛУАТАЦИИ	12
ТЕХНИЧЕСКОЕ ОБСЛУЖИВАНИЕ	18
ПРАВИЛА ХРАНЕНИЯ И ТРАНСПОРТИРОВКИ	19
ТЕХНИЧЕСКИЙ РЕГЛАМЕНТ	20
ВОЗМОЖНЫЕ НЕИСПРАВНОСТИ И СПОСОБЫ ИХ УСТРАНЕНИЯ	21
КРИТЕРИИ ПРЕДЕЛЬНЫХ И КРИТИЧЕСКИХ СОСТОЯНИЙ	22
РАСШИФРОВКА СЕРИЙНОГО НОМЕРА	22
ГАРАНТИЙНЫЙ ТАЛОН	23
ГАРАНТИЙНЫЕ ОБЯЗАТЕЛЬСТВА	24

Наименование модели	PT SE24
Напряжение сети, В	230
Мощность двигателя, Вт	2400
Частота тока, Гц	50
Скорость вращения, об./мин.	4500
Макс. диаметр измельчения, мм	40
Вес нетто, кг	13
Уровень шума, дБ	107
Класс защиты по IP	IPx4
Вес, кг	13

Руководство содержит информацию по подготовке к эксплуатации и техническому обслуживанию измельчителя садового электрического, далее измельчителя.

Конструкции измельчителя постоянно совершенствуются, поэтому возможны некоторые изменения, не отраженные в настоящем руководстве и не ухудшающие эксплуатационные качества изделия.

При совершении купли-продажи, лицо, осуществляющее торговлю, проверяет в присутствии покупателя внешний вид товара, его комплектность и работоспособность. По возможности производит отметку в гарантийном талоне, прикладывает товарный чек, предоставляет информацию об организациях, выполняющих монтаж, подключение, и адреса сервисных центров.

Если Вы хотите, чтобы Ваше изделие работало долго и безотказно, то все работы, связанные с монтажом, эксплуатацией и его обслуживанием, выполняйте в строгом соответствии с руководством. Если у Вас возникла необходимость в получении дополнительных специфических сведений о приобретенном товаре, обращайтесь к специалистам организации, осуществляющей гарантийное обслуживание изделия.



ВНИМАНИЕ!

При появлении следующих признаков выключите зажигание и обратитесь в сервисный центр PATRIOT:

- Резкое увеличение вибрации, появление постоянных шумов в двигателе;
- Оплавление корпусных деталей;
- Иные дефекты, нарушающие эксплуатацию или снижающие безопасность изделия.

ПРИНЦИП ДЕЙСТВИЯ И НАЗНАЧЕНИЕ ИЗМЕЛЬЧИТЕЛЯ

ОЗНАКОМЛЕНИЕ С УСТРОЙСТВОМ:

Прочитайте руководство пользователя и этикетки на измельчителе. Изучите его применение и ограничения, а также потенциально опасные моменты. Перед работой с измельчителем ознакомьтесь с органами управления. Если Вы испытываете какие-либо сомнения в отношении использования данного устройства, мы настоятельно рекомендуем Вам воспользоваться услугами квалифицированного специалиста.

ПРИНЦИП ДЕЙСТВИЯ И НАЗНАЧЕНИЕ ИЗМЕЛЬЧИТЕЛЯ:

Измельчитель работает от сети 230В. Предназначен для для измельчения листьев, сухой травы и веток диаметром до 40мм и для утилизации растительного мусора.

Садовый измельчитель веток помогает быстро утилизировать растительные материалы (ветки, сучья, стволы небольших деревьев, траву, листву и т. д.) путем их дробления (перемалывания) для уменьшения объёма и удобства транспортировки, а также для удобства дальнейшего использования в качестве мульчи, покрытия садовых дорожек, приготовления удобрений и др. Щепки, полученные в результате дробления, могут быть использованы как материал для отопления.

РАБОЧАЯ ОБСТАНОВКА:

Убедитесь, что рабочего пространства достаточно. Содержите рабочую зону в чистоте и в надлежащем освещении. Содержите пространство вокруг измельчителя свободным от препятствий, отходов и другого мусора, который может стать причиной падения оператора на измельчитель. Для работы измельчитель должен стоять на твердой, ровной, горизонтальной поверхности, способной выдержать массу измельчителя и содержимого, чтобы исключить его опрокидывание. Не пытайтесь передвигать измельчитель, когда он загружен или работает. Не используйте его в зоне испарения красок, растворителей или воспламеняющихся жидкостей. Это представляет потенциальную опасность. Не используйте данное устройство в местах с вероятностью взрыва или возгорания - держите его вдали от огнеопасных жидкостей или газов. Данное устройство предназначено только для наружного использования. Не используйте данное устройство во время дождя.

РАБОЧАЯ ОДЕЖДА:

При работе с измельчителем не надевайте широкую, развевающуюся одежду, перчатки, галстук или ювелирные украшения (кольца, наручные часы и прочее). Они могут быть захвачены движущимися частями. Рекомендуется надевать защитные, непроводящие ток, перчатки и нескользящую прочную обувь. Надевайте головной убор для удержания под ним длинных волос. Во время работы с измельчителем всегда надевайте средства защиты органов слуха и защитные очки, или экран для лица. Обычные очки не являются защитными. Обязательно надевайте маску-респиратор во время работы.

ЭЛЕКТРИЧЕСКИЙ КАБЕЛЬ:

Не перемещайте измельчитель за шнур питания и не тяните за него для вытаскивания вилки из розетки. Оберегайте шнур от нагревания, масел и острых предметов. Удлинительный кабель должен быть не более 50 метров длиной и не менее 1,5 мм² сечением (при 230В/50Гц), для обеспечения достаточного тока для электродвигателя. Ненадлежащее использование удлинителя может привести к неправильной работе измельчителя

и к последующему перегреву и повреждению двигателя. Для работы вне помещений нужно применять только кабель с двойной изоляцией, рассчитанный на соответствующую температуру воздуха. Избегайте попадания кабеля под/в измельчитель. При работе разматывайте удлинительный кабель полностью, иначе он может перегреться и загореться. Используйте только водонепроницаемый удлинитель, предназначенный для наружного использования.

ЭЛЕКТРОБЕЗОПАСНОСТЬ

Убедитесь, что электрические цепи надежно защищены и соответствуют мощности, напряжению и частоте тока электродвигателя. Не подсоединяйте и не отсоединяйте измельчитель, находясь на мокрой земле. Не используйте измельчитель во время дождя или тумана. При подсоединении и отсоединении измельчителя следите за тем, чтобы Ваши пальцы не касались металлических частей вилки шнура питания.



рис. 1

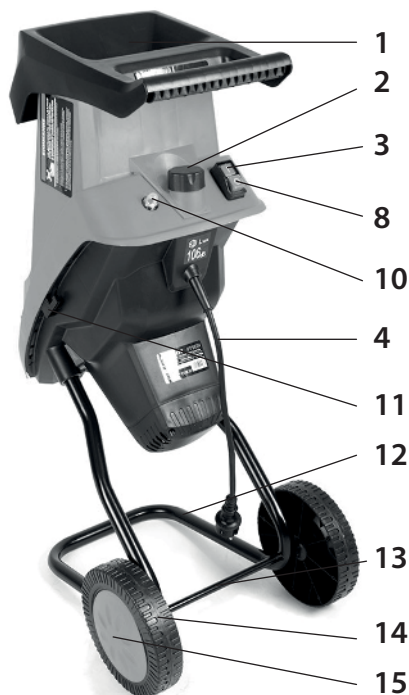


рис. 2

1. Приемная горловина
2. Винт крепления корпуса
3. Кнопка включения
4. Шнур питания
5. Основание (подножка)
6. Отверстие для выброса
7. Корпус
8. Кнопка выключения
9. Толкатель
10. Кнопка предохранителя
11. Крючки для мешка
12. Основание
13. Колесная ось
14. Колеса
15. Колпаки колес

Для снятия упаковочной тары не требуется особой оснастки. Необходимо надеть защитные перчатки, разрезать ножницами или кусачками упаковочную ленту. Вытащить металлические скобки, если они присутствуют. Открыть верхнюю часть коробки, осторожно извлечь детали, и комплектующие измельчителя и произвести сборку. Рекомендуется сохранить упаковочную тару в надлежащем месте на случай возможной транспортировки измельчителя в другое место, по крайней мере – на время гарантийного срока.

КОМПЛЕКТНОСТЬ ИЗМЕЛЬЧИТЕЛЯ:

Измельчитель	1 шт.
Толкатель	1 шт.
Мешок	1 шт.
Руководство по эксплуатации	1 шт.
Колеса	2 шт.
Колпаки колес	2 шт.
Колесная ось	1 шт.

СБОРКА ИЗМЕЛЬЧИТЕЛЯ:



1. Присоедините основание к нижней части корпуса измельчителя (рис. 3(1)).

2. Установите колесную ось на основание. Установите колеса и зафиксируйте их шплинтами (рис. 3(2)).

3. Установите устройство в вертикальное положение и установите колпачки на колеса.

рис. 3

ПОДКЛЮЧЕНИЕ К ЭЛЕКТРИЧЕСКОЙ СЕТИ:

Подсоединение к сети питания со стороны клиента, а также применяемые силовые кабели должны соответствовать предписаниям. Обратите внимание на то, чтобы напряжение и частота тока в сети соответствовали параметрам, указанным в таблице 1 паспорта или на фирменной табличке изделия (техническом шильдике изделия).

Применяйте для подсоединения только кабели с обозначением. Установленное изготовителем защитное устройство должно быть рассчитано на 10 А.

ПРИМЕЧАНИЕ:

Двигатель оборудован защитой от перегрузки.

ВКЛЮЧЕНИЕ/ ВЫКЛЮЧЕНИЕ ИЗМЕЛЬЧИТЕЛЯ:

ПРЕДУПРЕЖДЕНИЕ:

Ни в коем случае не пытайтесь залезть рукой во внутреннюю камеру измельчителя. Если Вы хотите протолкнуть материал внутрь камеры для измельчения, воспользуйтесь **ТОЛКАТЕЛЕМ**, поставляемым в комплекте с изделием!

Перед включением измельчителя осмотрите загрузочную камеру, чтобы убедиться в том, что она пустая (незагруженная). Удерживайте приёмное отверстие на некотором расстоянии от лица и других частей тела. Держите руки и другие части тела, а также одежду на безопасном расстоянии от загрузочной камеры, разгрузочного желоба или всех движущихся частей. Постоянно сохраняйте равновесие и устойчивое положение ног. Не перегибайтесь. При загрузке материала в измельчитель никогда не становитесь выше уровня основания измельчителя. При работе с измельчителем не стойте в зоне выброса. При загрузке материала в измельчитель особое внимание обращайтесь на то, чтобы в него не попадали куски металла, камни, стеклянные бутылки, консервные банки и другие предметы.

Повреждения, полученные в результате попадания под нож твердых частиц, гарантией не покрываются. В том случае, если режущий механизм ударяют какие-либо посторонние предметы, либо механизм начал издавать необычный шум, скрежет или вибрировать, отключите питание и дождитесь остановки механизма (электродвигатель отключён от питания). Проверьте на предмет наличия повреждений, найдите и закрепите все детали, крепление которых ослабло.

Замените или почините все повреждённые детали на компоненты, имеющие аналогичные технические требования. Не допускайте скопления обрабатываемого материала в зоне разгрузки: это приведет к препятствию разгрузки и приведет к выбросу материала через приёмное отверстие. Если механизм засорился, перед тем, как очистить его от обломков, отключите питание (электродвигатель отключён от питания). Для предотвращения повреждений источника питания и предупреждения возникновения пожара не допускайте засорения источника питания обломками и прочими скоплениями.

Помните, что включение запускающего механизма двигателя на устройствах с двигателем вызывает, к тому же, движение режущих деталей.

Защитные кожухи и дефлекторы всегда должны быть установлены и находиться в рабочем состоянии.

Не перемещайте измельчитель при включённом источнике питания. Всякий раз, когда Вы покидаете рабочее место, выключайте источник питания и отключайте измельчитель от сети. Не включайте измельчитель, если он уже загружен! Выключение производите после опустошения приемной горловины и камеры также нажатием на выключателе 3, рис. 4 кнопки в положение 0 (отключено).

ЗАЩИТА ОТ ПЕРЕГРУЗКИ:

Слева на корпусе находится кнопка предохранителя 10 (рис.4). В случае перегрузки (блокировки) двигатель выключится автоматически. Для разблокировки Вам необходимо выключить измельчитель кнопкой 8 (рис.4), вынуть шнур питания из сети, далее - включить защиту нажатием кнопки 10 (рис.4), подключить шнур питания к сети и включить измельчитель нажатием кнопки 3 (рис.4).

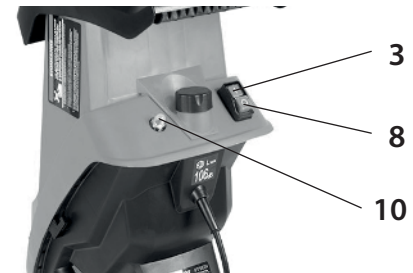


рис. 4

При работах по техническому обслуживанию позаботьтесь о том, чтобы данное изделие было отключено от сети питания!

СМАЗКА:

Все подшипники смазаны на заводе. Их больше не нужно смазывать. Любой ремонт производится только в сервисном центре. Нарушение руководства по эксплуатации, любое неавторизованное вмешательство в изделие угрожает Вашему здоровью и в любом случае приводит к невозможности предъявления гарантийных претензий.

ЧИСТКА:

Регулярно протирайте корпус мягкой тканью, желательно каждый раз после использования. Содержите в чистоте вентиляционные отверстия. Стойкие загрязнения удаляйте мягкой тканью, смоченной в мыльном растворе. Не применяйте такие растворители, как бензин, спирт, нашатырный спирт, так как эти вещества могут повредить пластиковые детали.

ВНИМАНИЕ:

Все сервисные и электротехнические работы должен выполнять только квалифицированный персонал.

ЗАСОРЕНИЕ:

Отключите питание измельчителя от сети. Поверните ручку 2, рис.4 на кожухе против часовой стрелки и снимите кожух. Отсоедините его для получения доступа к внутренней части измельчителя. Очистите от засорений с помощью щетки (будьте осторожны и не притрагивайтесь к острым лезвиям возможны травмы), установите на место кожух и затяните его, поворачивая ручку на кожухе по часовой стрелке.

СРОК СЛУЖБЫ, УСЛОВИЯ ХРАНЕНИЯ, ТРАНСПОРТИРОВКИ И УТИЛИЗАЦИИ

СРОК СЛУЖБЫ И УТИЛИЗАЦИЯ

При выполнении всех требований настоящей инструкции по эксплуатации срок службы изделия составляет 5 лет. По окончании срока службы не выбрасывайте технику в бытовые отходы! Отслуживший срок инструмент должен утилизироваться в соответствии с Вашими региональными нормативными актами по утилизации техники и оборудования.

УСЛОВИЯ ХРАНЕНИЯ

Хранить продукцию необходимо в закрытых или других помещениях с естественной вентиляцией, где колебания температуры и влажность воздуха существенно меньше, чем на открытом воздухе в районах с умеренным и холодным климатом, при температуре не выше +40°С и не ниже -50°С, относительной влажности не более 80% при +25°С, что соответствует условиям хранения 5 по ГОСТ 15150-89.

УСЛОВИЯ ТРАНСПОРТИРОВКИ

Транспортировать продукцию можно любым видом закрытого транспорта в упаковке производителя или без нее, с сохранением изделия от механических повреждений, атмосферных осадков, воздействия химически-активных веществ и обязательным соблюдением мер предосторожности при перевозке хрупких грузов, что соответствует условиям перевозки 8 по гост 15150-89.

ВНИМАНИЕ:

Не допускайте к измельчителю детей и другие категории лиц, не умеющих работать на нём. Храните измельчитель в сухом месте для предотвращения образования конденсата на деталях.

При выполнении всех требований изложенных в настоящей инструкции срок хранения не ограничен.

Срок службы изделия составляет 5 лет. По окончании срока службы не выбрасывайте изделие в бытовые отходы! Отслужившее свой срок изделие нужно утилизировать в соответствии с Вашими региональными нормативными актами по утилизации техники и оборудования.

Инструмент соответствует нормативным документам и техническим регламентам:

ТР ТС 020/2011 «Электромагнитная совместимость технических средств»,

ТР ТС 004/2011 «О безопасности низковольтного оборудования»,

ТС 010/2011 «О безопасности машин и оборудования»

ВОЗМОЖНЫЕ НЕИСПРАВНОСТИ И СПОСОБЫ ИХ УСТРАНЕНИЯ

ПРОБЛЕМЫ	ВЕРОЯТНАЯ ПРИЧИНА	КОРРЕКТИРУЮЩИЕ ДЕЙСТВИЯ
1. Двигатель не запускается	1. Нет напряжения в сети питания	1. Проверить наличие напряжения в сети
	2. Неисправен выключатель	2. Проверить выключатель (обратиться в мастерскую)
	3. Статор или якорь сгорели	3. Обратиться в мастерскую для ремонта
	4. Питание не поступает, так как сетевой выключатель разомкнут	4. Установить предохранитель или контрольный выключатель
	5. Сработал предохранитель перегрузки	5. Разгрузить. Включить защиту от перегрузки (см. пункт 3.4 руководства)
2. Двигатель не развивает полную скорость и не работает на полную мощность	1. Низкое напряжение	1. Проверить напряжение в сети
	2. Перегрузка по сети	2. Проверить напряжение в сети
	3. Сгорела обмотка или обрыв в обмотке	3. Обратиться в мастерскую для ремонта
	4. Слишком длинный шнур питания	4. Заменить шнур на более короткий
	5. Чрезмерная загрузка обрабатываемого материала	5. Уменьшить загрузку
3. При работе слышны посторонние звуки	1. Попадание под лезвие твердого материала (гвозди, камни и пр.)	1. Обратиться в сервисный центр.

КРИТЕРИИ ПРЕДЕЛЬНЫХ И КРИТИЧЕСКИХ СОСТОЯНИЙ

КРИТЕРИИ ПРЕДЕЛЬНЫХ СОСТОЯНИЙ

- Необходимо следить за целостностью корпуса измельчителя.
- При поломки опорных колес заменить их или установить на ровную поверхность.
- При попадании твердых предметов заменить ножи на новые.

КРИТЕРИИ КРИТИЧЕСКИХ СОСТОЯНИЙ

- В случае возникновения постороннего шума в двигателе немедленно выключите его и обратитесь в авторизованный сервисный центр для ремонта.
- В случае нарушения изоляции питающего кабеля немедленно выключите изделие и обратитесь в авторизованный сервисный центр.
- В случае возникновения искрений или дыма, немедленно отключите изделие и обратитесь в авторизованный сервисный центр.

РАСШИФРОВКА СЕРИЙНОГО НОМЕРА

2020 / 11 / 12345678 / 0001

2020 - год производства

11- месяц производства

12345678- код модели

0001- индекс товара

өндiрiлген жылы

өндiрiлген айы

үлгi коды

тауар индексі

