

HÜTER

ПАСПОРТ

ОПРЫСКИВАТЕЛЬ АККУМУЛЯТОРНЫЙ



Серия SP

SP-12AC / SP-12/8AC
SP-16AC / SP-10 Li

УВАЖАЕМЫЙ ПОКУПАТЕЛЬ!

Благодарим Вас за то, что приобрели опрыскиватель аккумуляторный торговой марки «Hüter». Продукция «Hüter» отличается надежностью и высоким качеством исполнения.

При покупке изделия в розничной торговой сети требуйте проверки его работоспособности и комплектности, а также штампа торгующей организации и даты продажи в гарантийном талоне.

Оглавление

1. ОБЩИЕ СВЕДЕНИЯ.....	5
2. ПРАВИЛА БЕЗОПАСНОСТИ	5
3. КОМПЛЕКТАЦИЯ.....	8
4. ОБЩИЙ ВИД УСТРОЙСТВА	9
5. ТЕХНИЧЕСКИЕ ХАРАКТЕРИСТИКИ	10
6. ПОДГОТОВКА К РАБОТЕ И ПОРЯДОК ЭКСПЛУАТАЦИИ	11
6.1. Сборка и подключение.....	11
6.2. Работа устройства	11
6.3. Зарядка аккумулятора.....	11
6.4. Уровни заряда аккумулятора	11
8. УХОД И ХРАНЕНИЕ.....	13
9. ГАРАНТИЙНЫЕ ОБЯЗАТЕЛЬСТВА.....	13
ГАРАНТИЙНЫЙ ТАЛОН.....	15
СЕРВИСНЫЕ ЦЕНТРЫ:	16

1. ОБЩИЕ СВЕДЕНИЯ

В инструкции подробно описан процесс подготовки, запуска и технического ухода за опрыскивателем аккумуляторным. Следуйте данным инструкциям, и опрыскиватель станет для Вас надежным помощником на долгие годы.



ВНИМАНИЕ!

Перед началом использования опрыскивателя внимательно ознакомьтесь с данным руководством по эксплуатации.

Представленная документация содержит минимально необходимые сведения для применения изделия. Компания-производитель вправе вносить в конструкцию усовершенствования, не изменяющие правила и условия эксплуатации, без отражения их в эксплуатационной документации.

Аккумуляторный опрыскиватель предназначен для химической защиты растений от вредителей и болезней, борьбы с сорняками, распыления воды, удобрений, гербицидов, пестицидов, противозидемической обработки скота и т.д. Также опрыскиватели могут использоваться для дезинфекции, дезинсекции и мытья различных поверхностей.

2. ПРАВИЛА БЕЗОПАСНОСТИ

1. Никогда не позволяйте использовать распылитель детям!

2. Вблизи работы устройства не должны находиться дети, животные и посторонние лица. Не направляйте распылитель на людей, животных или пищу.

3. Оператор несет ответственность за повреждение прибора, а также за опасность, угрожающую другим лицам или их имуществу.

4. Для работы с распылителем, Вы должны быть отдохнувшим, здоровым и в хорошем физическом состоянии. Не эксплуатируйте распылитель, если Вы находитесь под влиянием каких-либо препаратов (лекарства, алкоголь), которые могут влиять на зрение, снижающих реакцию, координацию движений.

5. Используйте только рекомендованные и поставляемые изготовителем аксессуары. Применение других аксессуаров не разрешается, т.к. это может привести к несчастному случаю. Изготовитель не несёт ответственность за травмы и материальные

ущербы, возникшие вследствие применения устройства не по назначению. Надевайте соответствующую одежду и обувь!

6. Одежда должна быть плотно облегающей и удобной, не должна сковывать движения – рекомендуется защитный комбинезон. Длинные волосы рекомендуется связать, а голову защитить – например, шапка, головной платок и т.п. Обувь должна быть с нескользящей подошвой и закрытым носком.

7. Надевайте защитные очки или маску!

8. Используйте индивидуальные средства защиты. Надевайте рабочие, нескользящие перчатки.

9. В интересах людей и окружающей среды необходимо соблюдать все основные меры безопасности, при хранении и применении продуктов для защиты растений и других химикатов.

10. Следуйте мерам предосторожности и инструкциям указанным производителем продуктов для защиты растений.

11. Немедленно меняйте одежду, если она впитала химикаты для защиты растений или раствор для разбрызгивания.

12. Чтобы снизить опасность вдыхания отравляющих газов химикатов, не эксплуатируйте распылитель в замкнутых пространствах. Всегда надевайте респиратор, выполняя работу с опасными химикатами. Будьте бдительны к направлению ветра. Не работайте против ветра.

13. После окончания работы, освободите и очистите контейнер. Не сливайте остатки распыляющих растворов или промывочных жидкостей в водные источники, водостоки, сточные трубы, канализационные канавы или колодцы. Ликвидируйте их должным образом, согласно местным правилам удаления отходов. Всегда освобождайте и очищайте контейнер перед транспортировкой.

Вибрация:

Длительное использование прибора может привести к нарушению местного кровообращения в руках. Невозможно дать общие рекомендации по длительности использования, потому что это зависит от многих факторов. Чтобы увеличить длительность использования, защищайте руки с помощью перчаток, а также делайте перерывы в работе. Длительность использования уменьшается вследствие индивидуальной предрасположенности к нарушениям кровообращения (симптомы: часто холодные пальцы рук, зуд), низкая температура окружающего воздуха, усилие захвата (сильное захватывание затрудняет кровообращение).

Запрещается:

- Включать опрыскиватель без жидкости, это может привести к его поломке.
- Переворачивать опрыскиватель вверх дном, это может повредить аккумулятор.
- Эксплуатировать опрыскиватель при температуре выше +45°C и ниже 0°C.
- Заливать в опрыскиватель воспламеняющиеся жидкости, кислоты и другие едкие вещества.
- Устанавливать опрыскиватель на острые предметы.
- Оставлять опрыскиватель под прямыми лучами солнца, около открытых источников огня или горячих предметов и на морозе.
- Самостоятельно изменять конструкцию опрыскивателя, а также использовать его не по назначению.
- Погружать в воду или подвергать воздействию воды электрическую часть опрыскивателя.
- Разбрызгивание/распыление веществ, содержащих любые твердые частицы.

3.КОМПЛЕКТАЦИЯ

Наименование/модель	Опрыскиватель аккумуляторный SP-12AC Huter	Опрыскиватель аккумуляторный SP-16AC Huter	Опрыскиватель аккумуляторный SP-12/8AC Huter	Опрыскиватель аккумуляторный SP-12/8AC Huter	Опрыскиватель аккумуляторный SP-12/8AC Huter
Опрыскиватель	1	1	1	1	1
Аккумулятор	1	1	1	1	1
Зарядное устройство	1	1	1	1	1
Распылительная штанга со шлангом и рукояткой	1	1	1	1	1
Ранцевый ремень	1	1	1	1	1
Фильтр	1	1	1	1	1
Сменные распылительные насадки	3	3	3	3	3
Уплотнительное кольцо	3	3	3	3	3
Руководство по эксплуатации	1	1	1	1	1

Таблица 1. Комплектация

4.ОБЩИЙ ВИД УСТРОЙСТВА

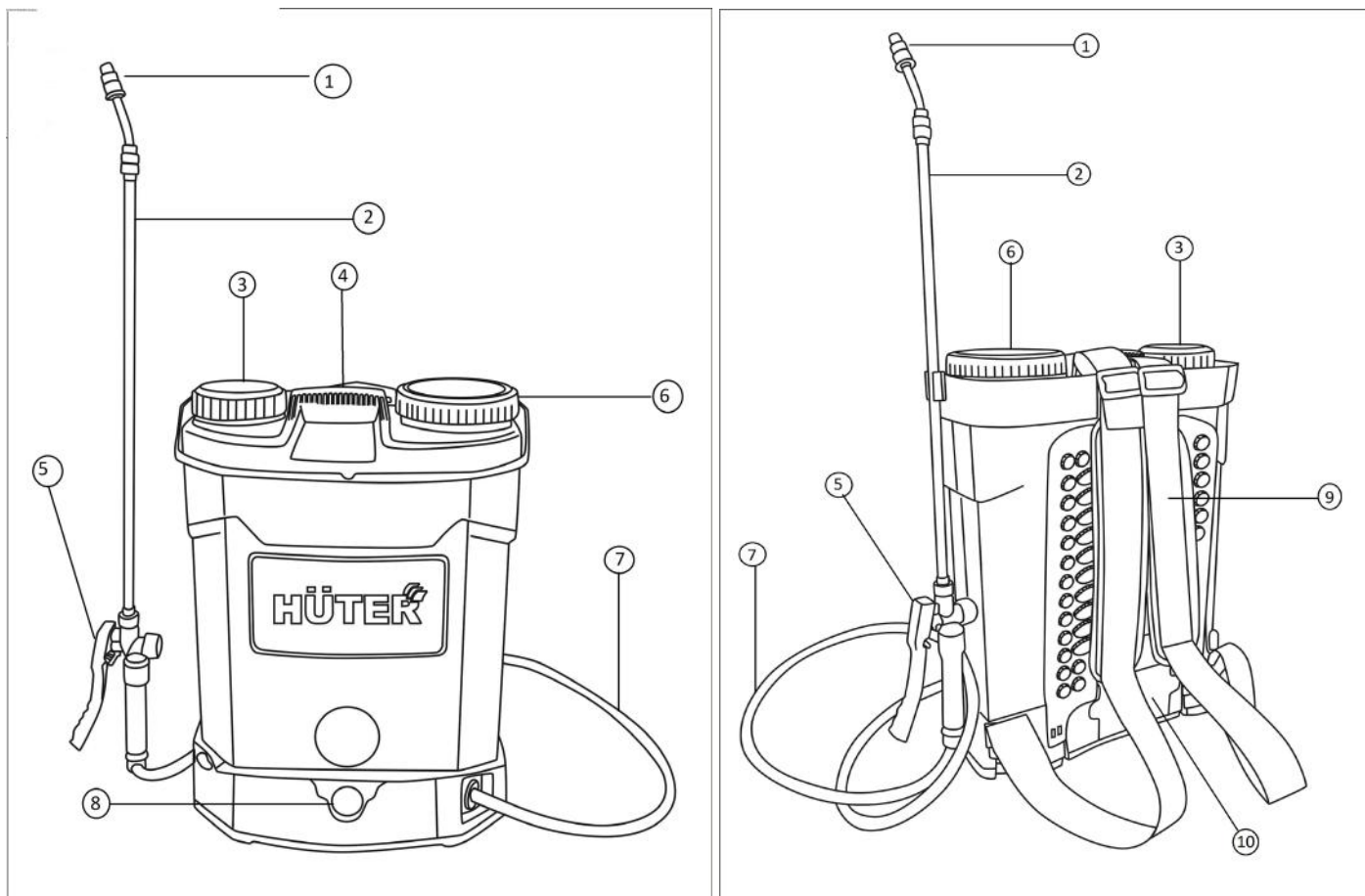


Рис. 1,2. Общий вид

1. Форсунка
2. Распылительная штанга
3. Резервуар для пестицидов*
4. Ручка для переноски
5. Рукоятка распылительной части
6. Основной резервуар
7. Шланг
8. Индикатор заряда аккумулятора
9. Рюкзаковый ремень для переноски
10. Крышка отсека аккумулятора

*зависит от модели

5.ТЕХНИЧЕСКИЕ ХАРАКТЕРИСТИКИ

Модель	Опрыскиватель аккумуляторный SP-12AC (SP-12/8AC) Huter	Опрыскиватель аккумуляторный SP-16AC Huter	Опрыскиватель аккумуляторный SP-10Li Huter
Макс. производительность, л/мин	3,4	5,5	3,2
Дальность распыления жидкости, м	5	6	6
Напряжение аккумулятора, В	12	12	12
Тип аккумулятора	СВИНЦОВО-КИСЛОТНЫЙ	СВИНЦОВО-КИСЛОТНЫЙ	Li-Ion
Емкость аккумулятора, А*ч	8	8	6
Объем бака для распыления, л	12	16	10
Длина шланга, м	1,2	1,5	1,2
Длина штанги, м	0,9	1	1
Распылительные насадки в комплекте	да	да	да
Наличие помпы	да	да	да
Количество аккумуляторов в комплекте, шт	1	1	1
Регулятор давления	да	да	да
Вес, кг	5	5,5	3,2

Таблица. 2. Технические характеристики

6. ПОДГОТОВКА К РАБОТЕ И ПОРЯДОК ЭКСПЛУАТАЦИИ

6.1. Сборка и подключение

ВНИМАНИЕ! Подключите аккумулятор перед первым использованием!

Соедините металлическую штангу с рукояткой. Прикрепите ремни к резервуару. Настройте ремни так, чтобы опорная плита инструмента плотно и удобно держалась на Вашей спине.

Не используйте опрыскиватель, если он собран не полностью или имеет повреждения. Осмотрите опрыскиватель, чтобы убедиться в его герметичности. Не используйте вещества, которые не растворяются в воде, т. к. они могут забить фильтр. Максимальная температура жидкости для опрыскивания +45°C. Не используйте опрыскиватель, если температура окружающей среды выше +45°C или ниже 0°C. Не используйте опрыскиватель, если в баке нет жидкости.

6.2. Работа устройства

1. Залейте жидкость в опрыскиватель через верхний заливной фильтр.
2. Включите электропитание.
3. Надавите на рукоятку, чтобы начать распыление.
4. Отпустите рукоятку, чтобы остановить распыление.
5. Меняйте распылительные насадки, чтобы выбрать необходимый тип распыления.

6.3. Зарядка аккумулятора

Подключите зарядное устройство в специальное отверстие в корпусе опрыскивателя. Затем подключите вилку зарядного устройства к электрической сети.

По умолчанию опрыскиватель поставляется с заряженным аккумулятором. Продолжительность работы опрыскивателя от аккумулятора зависит от интенсивности эксплуатации. Время зарядки аккумулятора после использования составляет около 8 часов. Требуется заряжать аккумулятор после каждого использования. Это позволит избежать снижения емкости аккумулятора.

6.4. Уровни заряда аккумулятора

В штатном режиме при заряде 12-14В должны гореть только красная сетевая или зеленая лампы. Зеленая лампа сигнализирует о полном заряде аккумулятора, а желтая – о необходимости зарядить аккумулятор. КРАСНАЯ лампа – сигнал об ошибке, это также может свидетельствовать о неисправности аккумулятора.

7. ВОЗМОЖНЫЕ НЕИСПРАВНОСТИ И СПОСОБЫ

ИХ УСТРАНЕНИЯ

Проблема	Возможная причина	Рекомендации
Не работает насос после включения	Нет контакта с аккумулятором.	Проверьте соединение проводов.
	Аккумулятор разряжен.	Зарядите аккумулятор.
	Насос перегрелся.	Дайте насосу остыть
	Неисправен выключатель питания.	Обратитесь в СЦ и замените выключатель.
Распыляющая насадка не пропускает жидкость или некачественно распыляет	Засор насадки.	Прочистите насадку.
	Воздух в шланге.	Проверьте герметичность шланга, удалите воздух.
	Засорился насос.	Обратитесь в СЦ для очистки насоса.
	В шланге течь.	Обратитесь в СЦ, либо замените шланг.
	Повреждение резьбы насадки	Замените насадку.
Низкая производительность и давление	Засорился всасывающий фильтр.	Очистите фильтр, либо замените на новый.
	Не хватает мощности.	Зарядите аккумулятор.
Образовалась течь	Негерметичные соединения.	Проверьте герметичность соединений.
	Повреждено уплотнительное кольцо.	Замените уплотнительное кольцо.
	Повреждён шланг.	Замените шланг.
Нет зарядки аккумулятора	В разъём попала вода.	Просушите разъём.
	Неисправен аккумулятор.	Замените аккумулятор.

8. УХОД И ХРАНЕНИЕ

- Храните опрыскиватель аккумуляторный при температуре окружающей среды от +1°C до +40°C. Убедитесь, что кабель во время хранения не может быть поврежден.
- Храните опрыскиватель в сухом, прохладном, недоступном для детей месте. Избегайте сильного нагревания и замораживания опрыскивателя в период хранения! Для предотвращения повреждений насоса и других деталей, прежде чем поместить опрыскиватель на хранение в зимний период времени, его необходимо промыть и высушить. Перед хранением аккумулятор должен быть полностью заряжен. В течение всего периода хранения нужно регулярно заряжать аккумулятор с помощью сетевого адаптера (каждые 3 месяца). Храните сетевой адаптер в сухом месте. Не выбрасывайте мойку вместе с бытовым мусором.
- В случае длительного перерыва в работе устройства (более 14 дней) рекомендуется отсоединить аккумулятор от контактов. После каждого использования рекомендуется убирать давление в шланге путем нажатия ручки на штанге.
- Рекомендуется обращаться в специализированные пункты вторичной переработки сырья.

9. ГАРАНТИЙНЫЕ ОБЯЗАТЕЛЬСТВА

Изготовитель предоставляет гарантию на опрыскиватель аккумуляторный сроком в один год со дня продажи.

- Гарантийный ремонт производится при наличии печати фирмы, даты продажи и подписи продавца.

- Гарантийный ремонт производится при наличии и полном совпадении серийных номеров на устройстве и в паспорте.

- При отсутствии печати фирмы-продавца, даты продажи или подписи продавца гарантийный срок исчисляется с даты изготовления.

- Гарантийный ремонт не производится при нарушении требований, указанных в паспорте.

- Гарантийный ремонт не производится при нарушении гарантийной пломбы (наклейки).

Гарантийный ремонт не распространяется на следующие случаи:

- Периодическое обслуживание и ремонт или замену запчастей в связи с их нормальным износом.

- Изделия, поврежденные в результате небрежного отношения, неправильной регулировки, ненадлежащего технического обслуживания с применением некачественных и нестандартных расходных материалов, попадания жидкостей и посторонних предметов внутрь.
- Воздействия факторов непреодолимой силы и/или действие третьих лиц.

Некоторые детали устройства, даже при применении их по назначению, подвержены нормальному износу и должны своевременно заменяться, в зависимости от вида и продолжительности их использования. Гарантия на эти детали не распространяется. К этому относятся, среди прочего:

- шланг
- штанга - распылитель
- аккумулятор
- насадки-распылители
- зарядное устройство
- уплотнительные кольца

Данный документ не ограничивает определенные законом права потребителя, но дополняет и уточняет оговоренные законом обязательства, предполагающие соглашения сторон.

Дорогой покупатель!

Мы выражаем Вам огромную признательность за Ваш выбор. Мы сделали все возможное, чтобы данное изделие удовлетворяло Вашим запросам, а качество соответствовало лучшим мировым стандартам.

Компания производитель устанавливает официальный срок службы на опрыскиватель аккумуляторный 5 лет, при условии соблюдения правил эксплуатации.

Гарантийный срок эксплуатации опрыскивателя аккумуляторного "Huter" - 1 год. Моментом начала эксплуатации считается дата, указанная Организацией-продавцом в гарантийном талоне.

ГАРАНТИЙНЫЙ ТАЛОН

Опрыскиватель аккумуляторный "Huter" _____

зав № _____

модель _____

Дата продажи _____

Наименование и адрес торговой
организации _____

М.П.

С правилами эксплуатации и условиями гарантии ознакомлен. Продукция получена в
полной комплектации. Претензий к внешнему виду не имею.

 ФИО и подпись покупателя

ГАРАНТИЙНЫЙ ТАЛОН
 Описание дефекта, № прибора

М.П.

ГАРАНТИЙНЫЙ ТАЛОН
 Описание дефекта, № прибора

М.П.

ГАРАНТИЙНЫЙ ТАЛОН
 Описание дефекта, № прибора

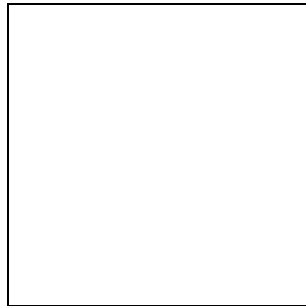
М.П.

СЕРВИСНЫЕ ЦЕНТРЫ:

- **Абакан**, Молодежный квартал, 12/а, тел.: +7 (390) 226-30-10, +7 908 326-30-10.
- **Армавир**, ул. Мичурина, д. 6, тел.: +7 (861) 376-38-46, +7 (962) 855-40-18.
- **Архангельск**, Окружное шоссе, д.9, тел.: +7 (818) 242-05-10, +7 (952) 301-25-26.
- **Астрахань**, ул. Рыбинская, д.11, тел.: 8 (8512) 99-47-76.
- **Барнаул**, Южный проезд, 14 лит 6, тел: +7 (3852) 25-13-10, +7 (3852) 25-12-60.
- **Белгород**, ул. Константина Заслонова, д. 92, тел: +7 (472) 240-29-13.
- **Благовещенск**, ул. Раздольная 27, тел.: +7 (914) 601-07-00; +7 (416) 231-98-68.
- **Братск**, Пром.зона БЛПК, п 27030101, офис 26, тел: +7 (914) 939-23-72.
- **Брянск**, ул. 2-ая Почепская, д. 34А, стр. 1, тел: +7 (4832) 58-01-73 /+7 (4832) 59-06-44. (сервис).
- **Великий Новгород**, ул. 3-я Сенная, д.2А, тел: +7 (816) 294-00-35.
- **Владивосток**, ул. Снеговая, д.119, тел: +7 (904) 624-03-29, +7 (423) 249-26-72.
- **Владимир**, ул. Гастелло, д.8 А, ворота №6, тел.: +7 (492) 249-43-32.
- **Волгоград**, пр-т Волжский, 4к, тел.: +7 (844) 278-01-68 (доб. 2 - сервис).
- **Вологда**, ул. Гончарная 4А, корпус 3, тел.: +7 (817) 226-48-63.
- **Воронеж**, проспект Труда, д. 48Ф, тел.: +7 (473) 204-53-29.
- **Дзержинск**, Зарёвская объездная дорога, 9В, тел: +7 (831) 335-11-09.
- **Екатеринбург**, ул. Новинская, 12, тел.: +7 (343) 384-57-25, +7 (965) 509-78-08.
- **Иваново**, ул. Спартак, д.13., тел +7 (493) 277-41-11.
- **Ижевск**, улица Пойма, 22литЕ, тел.: +7 (3412) 57-60-21.
- **Иркутск**, ул.Тракторная, д.28А/1, СКЦ Байкалит, складское помещение №5 тел: +7 (908) 660-41-57 (сервис), +7 (395) 270-71-62.
- **Йошкар-Ола**, ул. Мира, д.113, тел. +7 (836) 249-72-32.
- **Казань**, Крутовская улица, 26, тел.: +7 (843) 206-03-65.
- **Калининград**, ул. Ялтинская, д. 129, тел: +7 (401) 276-36-09.
- **Калуга**, пер. Сельский, д.2А, тел: +7 (484) 292-23-76.
- **Кемерово**, ул. Радищева, д. 2/2 к4 вход Б1, тел: +7 (384) 265-02-69.
- **Киров**, ул. Калинина, д. 38, тел.: +7 (833) 221-42-71, 21-71-41.
- **Комсомольск-на-Амуре**, ул. Кирова, д. 54, корпус 2, тел.: +7 (924) 116-10-47.
- **Кострома**, ул.Зелёная, д.8, тел: 8 (4942) 46-73-76; 8 (4942) 46-18-59.
- **Краснодар**, ул. Грибоедова, д.4, литер "Ю", тел: +7 (989) 198-54-35; +7 (861) 203-46-92.
- **Красноярск**, ул. Северное шоссе 7И , строение 2,этаж 2, тел: 8(391)204-62-88.
- **Курган**, ул. Омская, д.171Б, тел: +7 (352) 263-09-25, 63-09-24.
- **Курск**, ул. 50 лет Октября 128. Тел.: +7 (471) 236-04-46.
- **Липецк**, ул. Боевой проезд, д. 5, тел: +7 (474) 252-26-97.
- **Магнитогорск**, ул..Вокзальная 1, строение 3 тел.: +7 (919) 342-82-12.
- **Москва**, ул. Нагатинская, д. 16 Б, стр. 2, тел: +7 (495) 118-96-42.
- **Московская область**, г. Видное, Белокаменное шоссе, владение 10 корп.2, тел.: +7 (495) 646-41-41, +7 (926) 111-27-31.
- **Московская область**, Балашиха, Западная коммунальная зона, шоссе Энтузиастов, вл 4, тел.: +7 (495) 108-64-86 (доб. 2), +7 (906) 066-03-46.
- **Московская область**, г. Долгопрудный, мк-н Павельцево, Новое ш, д. 31, литер "Ч", тел.: +7 (495) 968-85-70.
- **Мурманск**, ул. Домостроительная, д. 21/2, тел.: +7 (815) 265-61-90.
- **Набережные Челны**, Мензелинский тракт, д. 52а, склад №6, тел.: +7 (855) 220-57-43.
- **Нижний Новгород**, ул. Геологов, 1С, тел: +7 (831) 429-05-65 (доб. 2).
- **Нижний Тагил**, ул. Индустриальная 37, тел.: +7 (343) 596-37-60.
- **Новокузнецк**, Ильинское шоссе, д. 35 корпус 1, тел.: 8 (3843) 20-49-31, 8-960-931-71-41.
- **Новороссийск**, Краснодарский край., г. Новороссийск, ул. Осавиахима, д. 212, тел.: +7 (861) 730-94-54
- **Новосибирск**, 1-е Мочищенское шоссе 1/4, тел.: 8 (383) 373-27-96
- **Омск**, ул. Космический проспект, 109 стр.1 дверь 20, 2 этаж, тел.: +7 (3812) 38-18-62 (сервисный центр), +7 (3812) 21-46-38 (отдел продаж).
- **Оренбург**, пл. 1 Мая, д. 1А, тел: +7 (353) 248-64-90.
- **Орёл**, пер. Силикатный, д.1, тел: +7 (486) 244-58-19.
- **Орск**, ул. Союзная, д.3, тел: +7 (353) 237-62-89.
- **Пенза**, ул. Измайлова, д. 17а, тел: +7 (841) 222-46-79.

- **Пермь**, ул. Сергея Даншина, д. 6а, корпус 1, тел.: +7 (342) 205-85-29.
- **Петрозаводск**, район Северная Промзона, ул. Заводская, д. 10 А, тел.: +7 (812) 309-87-08, +7 (921) 222-67-80.
- **Псков**, ул. Леона Поземского, д.110Е, тел.: +7 (811) 229-62-64.
- **Пятигорск**, Бештаугорское шоссе, д. 26д, стр. 4, тел.: +7 (968) 279-27-91, +7 (865) 220-58-50 (доб. 2).
- **Ростов на Дону**, ул. Вавилова, д. 62А, тел.: +7 (938) 100-20-83.
- **Рязань**, пр-д Яблочкова, д. 8Г, тел.: +7 (491) 246-65-58.
- **Самара**, Советский р-н, ул. Заводское шоссе, д. 15А, литер "А", тел.: +7 (846) 206-05-52.
- **Санкт-Петербург**, Октябрьская наб., д.104, кор.41, лит.А, тел.: +7 (812) 309-92-75.
- **Санкт-Петербург**, Пискаревский проспект, д. 125, пом. 11, тел.: +7 (812) 309-73-78.
- **Саранск**, ул. Пролетарская, д.130А, база Комбината "Сура", тел.: +7 (834) 222-36-37
- **Саратов**, ул. Пензенская, д. 2, тел.: +7 (845) 249-11-79
- **Смоленск**, Краснинское шоссе, дом 37б, стр. 2, тел.: +7 (481) 229-46-99
- **Сочи**, ул. Гастелло, д.23А, тел.: +7 (862) 226-57-45 .
- **Ставрополь**, ул. Коломийцева, д. 46, тел.: +7 (865) 220-65-62
- **Стерлитамак**, Стерлитамакский р-н, с.Новая Отрадовка, ул. Школьная, д. 2К, тел.: +7 (347) 229-44-10.
- **Сургут**, ул. Базовая, д. 5, тел.: +7 (346) 275-82-31 (доб. 1 - офис, доб. 2 - сервис).
- **Тамбов**, ул. Волжская, д. 69, тел.:8 (4752) 50-37-96, +7 (964) 130-85-73.
- **Тверь**, пр-т Николая Корыткова , д. 15б (база "Универсал"), тел.: +7 (482) 263-31-71
- **Тольятти**, ул. Коммунальная, д. 23, стр. 1, тел.: +7 (848) 265-12-05, +7 (964) 973-04-29.
- **Томск**, ул.Розы Люксембург, д. 115, стр. 1, тел.: +7 (952) 801-05-17.
- **Тула**, Ханинский проезд, д. 25/3, тел.: +7 (487) 238-53-44, 74-02-53.
- **Тюмень**, Старый Тобольский тракт, 5-й километр, 1Ас3, тел.: +7 (345) 266-28-91.
- **Улан-Удэ**, ул. 502 км, д. 160, склад №12А, тел.: +7 (301) 220-42-87.
- **Ульяновск**, ул. Урицкого, д.25/1, склад №1, тел.: +7 (842) 227-06-30, 27-06-31.
- **Уфа**, ул. Ульяновых, д. 65, корпус 7, литер "2Б", тел.: +7 (347) 214-53-59.
- **Хабаровск**, ул. Суворова, 80Н, тел.: +7 (421) 293-44-68.
- **Чебоксары**, Дорожный пр., д. 16, тел.: +7 (835) 221-41-75.
- **Челябинск**, ул. Морская, д. 6, тел.: +7 (351) 222-43-15, 222-43-16.
- **Череповец**, ул. Гоголя, д 60, тел.: +7 (911) 517-87-92, +7 (820) 249-05-34.
- **Чита**, ул. Евгения Гаюсана, д. 48, тел. +7 (302) 228-44-79.
- **Шахты**, Ростовская область, пер. Газетный, д. 4Г, тел.: +7 (863) 303-56-10, +7 (909) 406-63-11.
- **Южно-Сахалинск**, пр-т Мира, 2 "Б"/5, корпус 8, тел.: +7 (424) 249-07-85.
- **Ярославль**, ул. Тутаявское шоссе, д.4, тел.: +7 (485) 266-32-20.
- **Казахстан, г. Актобе**, жилой массив Коктем (бывш. Заречный - 1), д. 311, тел.: 8(7132)72-46-40.
- **Казахстан, г. Алматы**, Илийский тракт, 29, тел.: +7 (727) 225-47-45, 225-47-46.
- **Казахстан, г. Атырау**, пр-т Азаттык, 118Б, тел.: +7 (7122) 30-85-06, +7 (700) 244-50-96.
- **Казахстан, г. Нур-Султан (Астана)**, ул. Циолковского, д. 4, склад 8а, тел.: +7 (771) 754-02-45.
- **Казахстан, г. Караганда**, ул. Складская 2А/1, тел.: +7 (707) 469-80-56.
- **Казахстан, г. Тараз**, ул. Санырак батыра, 47м, тел.: +7 (726) 297-00-12.
- **Казахстан, г. Усть-Каменогорск**, Самарское шоссе 9/5, тел.: +7 (723) 240-32-19.
- **Казахстан, г. Шымкент**, ул. Сарбаздар 18. тел.: +7 (776) 808-50-05.
- **Армения, г. Ереван**, Arsahkunyanc 210/1, тел.: +374 93 426 312; +374 94 426 312.
- **Армения, Котайкская область**, село Ариндж улица 17, ТЦ Ариндж молл., Маг. №357 тел: +37477412416; +37444412414.
- **Республика Беларусь, г. Минск**, пр-т Партизанский, д.2, тел.: +375 (29) 397-02-87.
- **Республика Беларусь, г. Минск**, пр-т Победителей, д. 84, ТЦ Арена, 1-й этаж, тел.: +375 (29) 397-02-87, +375 (44) 747-50-38.
- **Республика Беларусь, г. Брест**, ул. Фомина, д. 19, тел.: +375 33 698 89 44.
- **Республика Беларусь, г. Гомель**, ул. Текстильная, д. 9, тел.: 8 (029) 327 29 44.
- **Республика Беларусь, г. Минск**, ул. Притыцкого 62/1, цокольный этаж+375(17) 363-95-71 +375(29) 7-629-629 +375(29) 3-629-629
- **Киргизия, г. Бишкек**, Дэн Сяопина, д.18, тел.: +996 708 323 353.

Актуальная информация по адресам сервисных центров и приобретению оригинальных запчастей также доступна на официальном сайте www.huter.su в разделе Сервис



**Изготовитель (импортер):
"ФОКС Технотулс ГмбХ"
Кляйн-Етцельсдорф 16,
3730 Кляйн-Етцельсдорф (Решиц),
Австрия
Ред.1**