

***PATRIOT***

---

# ИНСТРУКЦИЯ ПО ЭКСПЛУАТАЦИИ

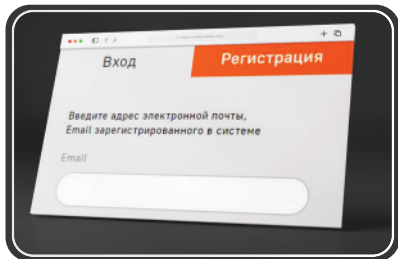
---

БЕТОНОСМЕСИТЕЛИ | **BM 128 C** | **BM 148 C** | **BM 168 C** | **BM 188 C** | **BM 208 C** | **BM 228 C** |

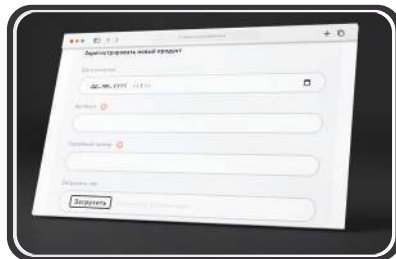
---

# ПРОГРАММА ЛОЯЛЬНОСТИ ДЛЯ РОЗНИЧНЫХ ПОКУПАТЕЛЕЙ

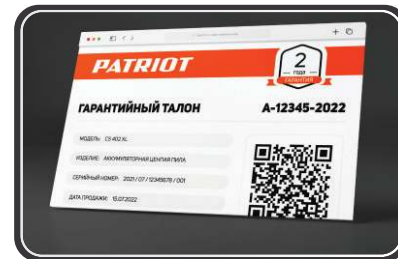
ПОЛУЧИТЕ ЦИФРОВОЙ ГАРАНТИЙНЫЙ ТАЛОН



**1** Авторизуйтесь на сайте [my.onlypatriot.com](https://my.onlypatriot.com)



**2** Зарегистрируйте кассовый чек в течение 30 дней после покупки



**3** Получите цифровой гарантийный талон с расширенной гарантией

КОПИТЕ БОНУСЫ И УЧАСТВУЙТЕ В ЕЖЕМЕСЯЧНЫХ РОЗЫГРЫШАХ ПРИЗОВ



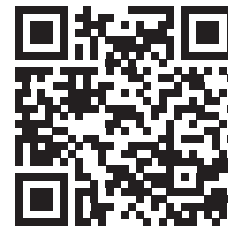
Регистрируйте товары [my.onlypatriot.com](https://my.onlypatriot.com)



Оставляйте отзывы на товары и получайте бонусы



Обменивайте бонусы на ценные подарки



ИНСТРУКЦИЯ ПО ВЫПУСКУ ЦИФРОВОГО ГАРАНТИЙНОГО ТАЛОНА, УСЛОВИЯ РАСШИРЕННОЙ ГАРАНТИИ И СПИСОК ТОВАРОВ

### **СОДЕРЖАНИЕ**

1. ОБЩИЕ СВЕДЕНИЯ	5
2. ТЕХНИЧЕСКИЕ ХАРАКТЕРИСТИКИ	6
3. ТРЕБОВАНИЯ ТЕХНИКИ БЕЗОПАСНОСТИ	7
4. УСТРОЙСТВО БЕТОНОСМЕСИТЕЛЯ	9
5. СБОРКА	10
6. ЭКСПЛУАТАЦИЯ	16
7. СРОК СЛУЖБЫ, ТРАНСПОРТИРОВКА, ХРАНЕНИЕ И УТИЛИЗАЦИЯ	19
8. ВОЗМОЖНЫЕ НЕИСПРАВНОСТИ И МЕТОДЫ ИХ УСТРАНЕНИЯ	20
9. ПРИЛОЖЕНИЕ	21
10. ГАРАНТИЙНЫЙ ТАЛОН	23
11. ГАРАНТИЙНЫЕ ОБЯЗАТЕЛЬСТВА	24
12. РАСШИФРОВКА СЕРИЙНОГО НОМЕРА	27

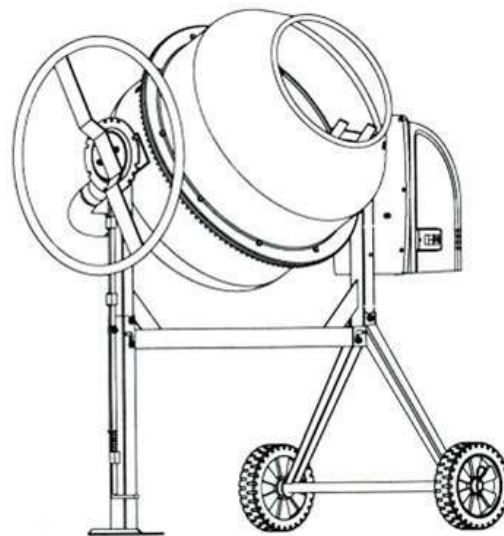
### **Благодарим Вас за приобретение продукции торговой марки Patriot.**

Данная Инструкция содержит необходимую информацию, касающуюся работы и технического обслуживания гравитационных бетономесителей. Внимательно ознакомьтесь с Инструкцией перед началом эксплуатации изделия.

Настоящая Инструкция является частью изделия и должна быть передана покупателю при его приобретении.

Для обеспечения оптимального функционирования бетономесителя и технической безопасности при необходимости ремонта следует применять исключительно оригинальные запасные части фирмы. В случае применения в качестве запасных частей деталей других производителей пользователь теряет право на подачу рекламации.

Приобретенный Вами бетономеситель может иметь некоторые отличия от настоящего руководства, связанные с изменением конструкции и комплектности, не влияющие на условия эксплуатации.



### 1. ОБЩИЕ СВЕДЕНИЯ

Перед началом работы пользователь обязан ознакомиться с правилами техники безопасности и условиями надлежащей эксплуатации. Соблюдение приведенных ниже инструкций позволит избежать внештатных ситуаций и создать условия безопасной и эффективной работы. Сохраните настоящее руководство и сделайте его доступным другим пользователям бетоносмесителя.

1.1 Бетоносмеситель предназначен для приготовления подвижных бетонных смесей марок П2-П4 по ГОСТ 7473-2010 с максимальным размером твердых частиц (щебня, гравия), не превышающим 30 мм, растворов строительных по ГОСТ 28013-98, а также их сухих компонентов.

1.2 Бетоносмеситель рассчитан для работы от однофазной сети переменного тока напряжением 220В и частотой 50 Гц.

1.3 Бетоносмеситель предназначен для эксплуатации в следующих условиях:

- температура окружающей среды от 1°C до 35°C;
- относительная влажность воздуха до 80% при температуре 25°C.

1.5 Приобретая бетоносмеситель проверьте его работоспособность и комплектность. Обязательно потребуйте от продавца заполнения гарантийного талона и п.12 «Сведения о продаже» настоящего руководства, дающих право на бесплатное устранение заводских дефектов в период гарантийного срока.

#### К сведению торговых организаций:

- При совершении купли – продажи лицо, осуществляющее торговлю, проверяет в присутствии покупателя внешний вид товара, его комплектность и работоспособность. Производит отметку в гарантийном талоне, прикладывает товарный чек, представляет информацию об организациях, выполняющих монтаж и пусконаладочные работы, адреса сервисных центров.

- Особые условия реализации не предусмотрены

### 2. ТЕХНИЧЕСКИЕ ХАРАКТЕРИСТИКИ

Модель	BM 128C	BM 148C	BM 168C	BM 188C	BM 208C	BM 228C
Артикул	BM 128C-70L	BM 148C-10L	BM 168C-70L	BM 188C-10L	BM 208C-70L	BM 228C-70L
Потребляемая мощность, Вт	120	140	160	180	200	220
Режим электропитания, В/Гц	~230В/50Гц					
Мощность электродвигателя, Вт	350	450	550	650	800	800
Скорость вращения, об/мин	31					35
Привод	Ремень					
Венец	Чугун					
Вес, кг.	38	41	48	55	56	57

### 3. ТРЕБОВАНИЯ ТЕХНИКИ БЕЗОПАСНОСТИ

**ВНИМАНИЕ!** Не подключайте вилку шнура питания бетоносмесителя к розетке электрической сети до тех пор, пока внимательно не ознакомитесь с Руководством по эксплуатации.

**ЗАПРЕЩАЕТСЯ** работать с бетоносмесителем в состоянии алкогольного или наркотического опьянения.

**ВНИМАНИЕ!** В процессе работы с бетоносмесителем не допускайте нахождения в рабочей зоне детей и посторонних лиц.

**ЗАПРЕЩАЕТСЯ** работать с незаземленным бетоносмесителем.

**ЗАПРЕЩАЕТСЯ** эксплуатация бетоносмесителя на открытых площадках во время снегопада или дождя, вблизи воспламеняющихся жидкостей или газов, во взрывоопасных помещениях или помещениях с химически активной средой, разрушающей металлы и изоляцию, а также в условиях чрезмерной запылённости воздуха.

**ВНИМАНИЕ!** Во время работы с бетоносмесителем не прикасайтесь к его движущимся частям.

**ВНИМАНИЕ!** Не включайте бетоносмеситель со снятым кожухом электродвигателя. Не снимайте кожух электродвигателя на работающем бетоносмесителе.

3.1. Ознакомьтесь с назначением, принципом действия, приемами работы и максимальными возможностями Вашего бетоносмесителя.

3.2. Запрещается работа с бетоносмесителем в помещениях с относительной влажностью воздуха более 80%.

3.3. Не подвергайте бетоносмеситель воздействию резких температурных перепадов, способных вызвать образование конденсата на деталях электродвигателя. Если бетоносмеситель внесен в зимнее время в отапливаемое помещение с улицы, рекомендуется не включать его некоторое время, пока он не нагреется.

3.4. Перед первым включением бетоносмесителя обратите внимание на правильность его сборки и надежность установки. Все защитные устройства должны находиться на своих местах и в рабочем состоянии.

3.5. Проверьте работоспособность выключателя, наличие и надежность заземления.

3.6. Используйте бетоносмеситель только по назначению. Не допускается самостоятельное проведение модификаций бетоносмесителя, а также использование бетоносмесителя для работ, не регламентированных данным «Руководством».

## ТРЕБОВАНИЯ ТЕХНИКИ БЕЗОПАСНОСТИ

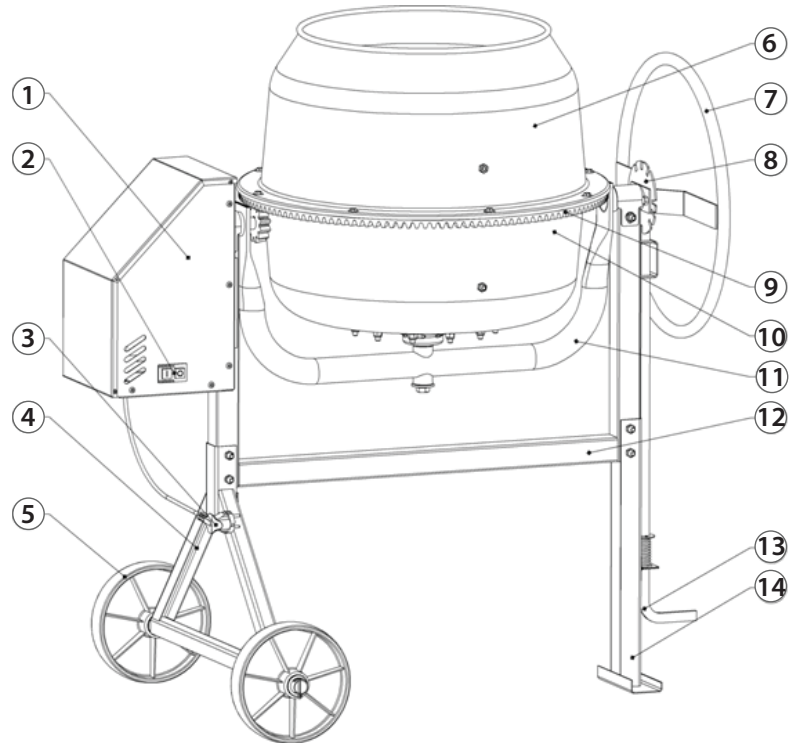
- 3.7. Перед работой проведите осмотр изделия, проверьте затяжку резьбовых соединений. Включите бетоносмеситель и дайте ему поработать на холостом ходу. В случае обнаружения шумов, не характерных для нормальной работы, или сильной вибрации, выключите бетоносмеситель, отсоедините вилку шнура питания от розетки электрической сети. Не включайте бетоносмеситель до выявления и устранения причин неисправности.
- 3.8. Диагностика неисправностей и ремонт бетоносмесителя должны производиться только в специализированном сервисном центре.
- 3.9. Не перегружайте бетоносмеситель.
- 3.10. Загрузку барабана бетоносмесителя производите только при вращающемся барабане.
- 3.11. Не работайте с неисправным или поврежденным бетоносмесителем.
- 3.12. Не прикасайтесь (даже рабочим инструментом) к движущимся частям бетоносмесителя. Несоблюдение этого правила может привести к тяжелой травме.
- 3.13. Оберегайте бетоносмеситель от падений. Не работайте с бетоносмесителем с поврежденным корпусом электродвигателя или выключателем.
- 3.14. Не допускайте неправильной эксплуатации шнура питания бетоносмесителя. Не тяните за шнур при отсоединении вилки от розетки. Оберегайте шнур от скручивания, заломов, нагревания, попадания масла, воды и повреждения об острые кромки. Не используйте шнур питания бетоносмесителя с поврежденной изоляцией.
- 3.15. Содержите бетоносмеситель в чистоте и исправном состоянии.
- 3.16. Перед началом любых работ по техническому обслуживанию бетоносмесителя отключите вилку шнура питания от розетки электросети.

**ЗАПРЕЩАЕТСЯ** использовать бетоносмеситель для перемешивания химикатов и пищевых продуктов.



### 4. УСТРОЙСТВО БЕТНОСМЕСИТЕЛЯ

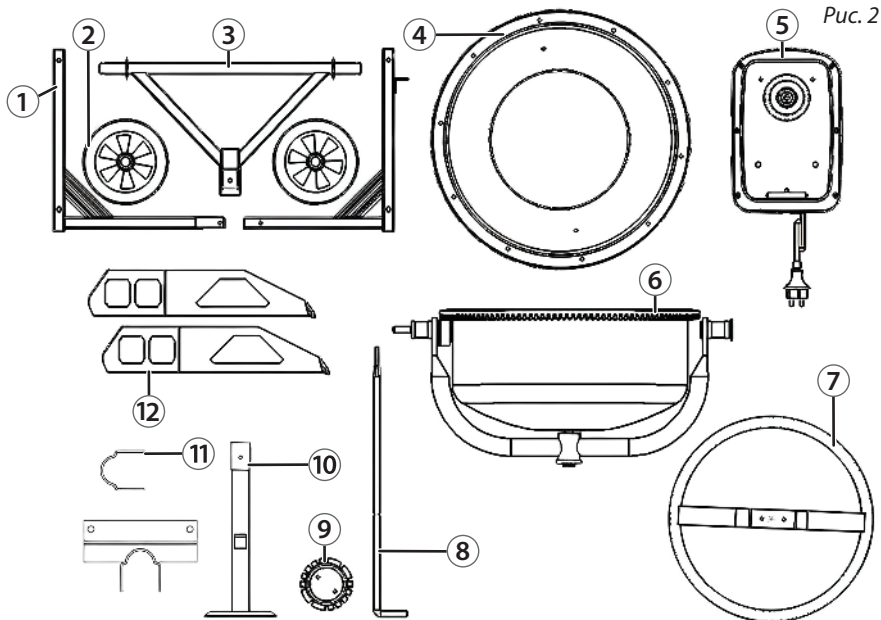
1. Кожух электродвигателя
2. Выключатель
3. Шнур с вилкой
4. Колесная опора
5. Колесо
6. Бак верхний
7. Штурвал
8. Диск-фиксатор
9. Венец
10. Бак нижний
11. Коромысло
12. Рама
13. Педаль фиксации наклона барабана
14. Стойка



### 5. СБОРКА

#### 5.1 Комплект поставки

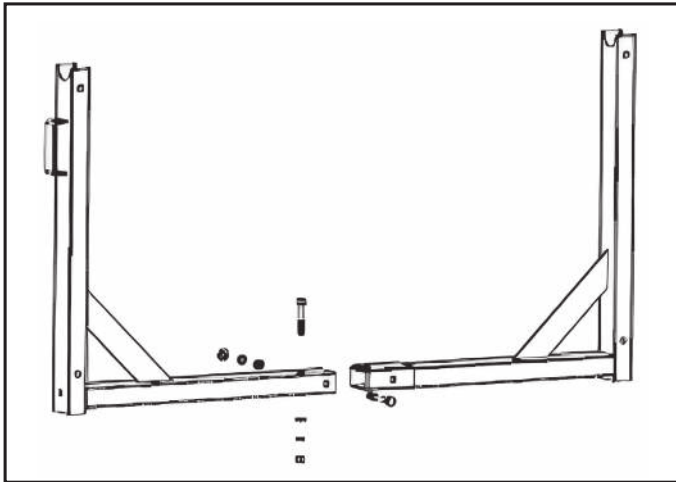
- |                                   |       |
|-----------------------------------|-------|
| 1. Рама                           | 2 шт. |
| 2. Колесо                         | 2 шт. |
| 3. Колесная ось                   | 1 шт. |
| 4. Верхняя часть бака             | 1 шт. |
| 5. Двигатель                      | 1 шт. |
| 6. Нижняя часть бака с коромыслом | 1 шт. |
| 7. Штурвал                        | 1 шт. |
| 8. Педаль фиксации наклона        | 1 шт. |
| 9. Диск фиксатор                  | 1 шт. |
| 10. Опора                         | 1 шт. |
| 11. Зажим                         | 2 шт. |
| 12. Лопасты                       | 2 шт. |



	M8 x 45	x1	<b>A</b>		x1		M8 x 70	x1	<b>F</b>
	M8 x 70	x1			x1		5 x 30	x1	
	M8 x 70	x2	<b>B</b>		M8 x 70	x1		M8 x 25	x1
	M8 x 45	x2			x1		M8 x 16	x12	<b>G</b>
	x2	<b>C</b>		M8 x 70	x1	<b>E</b>		M8 x 16	x2
									<b>H</b>

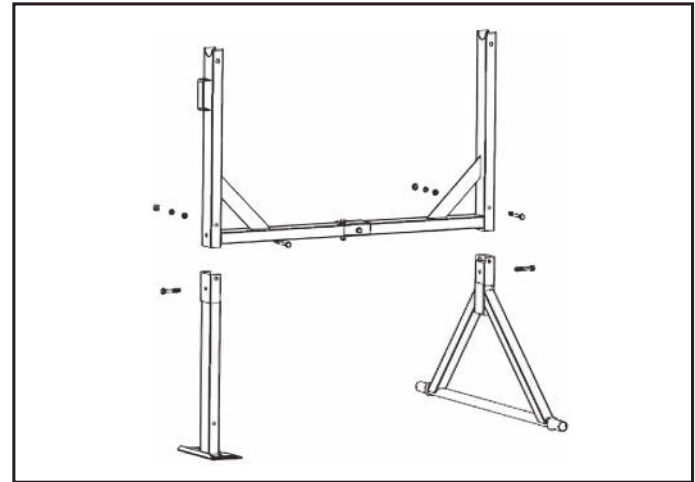
### 5.2 Порядок сборки

**ВНИМАНИЕ!** Сборку бетономесителя рекомендуется проводить вдвоем с помощником



#### А. Сборка колесной опоры

- Соедините левую часть опоры с правой как показано на рисунке.
- Вставьте болт М8х45 сверху, затем шайбу и гайку, затяните.
- Вставьте болт М8\*70 сбоку, затем шайбу и гайку с другой стороны.
- Затяните оба болта ключом.

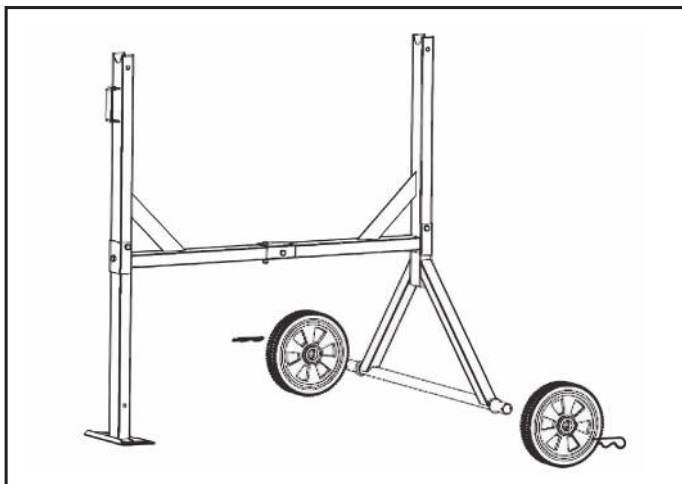


#### В. Уставновка станины

- Вставьте опорную ногу в левую раму.
- Вставьте один болт М8\*70 спереди, второй болт М8\*45 сбоку, закрепите при помощи шайб и гаек.
- Вставьте кронштейн с осью в правую раму, закрепив болтами таким же образом.

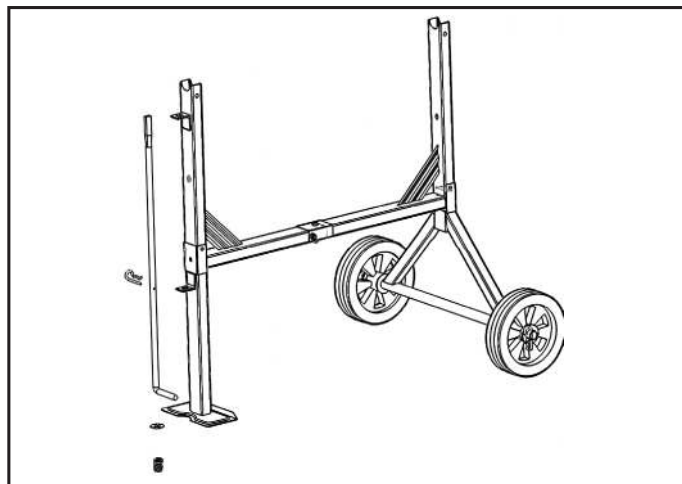
# PATRIOT

## СБОРКА



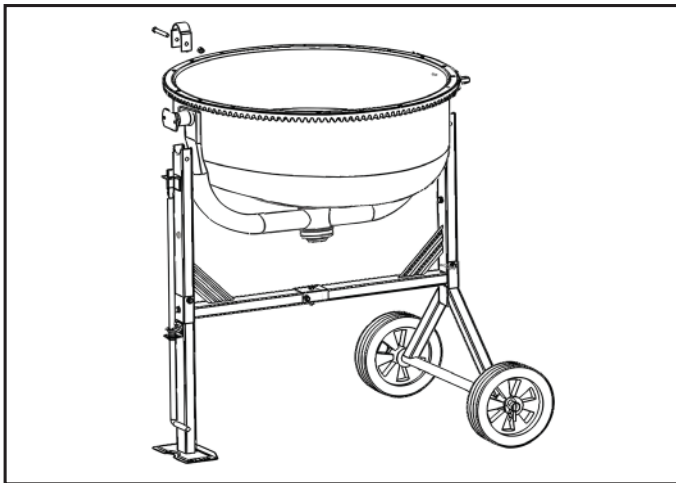
### С. Установка колес

Наденьте колеса на оси и зафиксируйте пружинными фиксаторами.



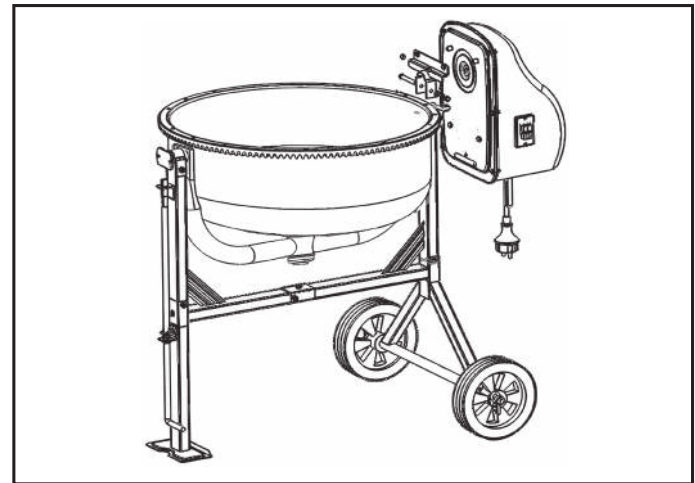
### Д. Установка педали

- Вставьте стопорный стержень (педаль фиксации) через нижнюю фиксирующую раму снизу вверх.
- По очереди вставьте пружину и шайбу в стопорный стержень.
- Вставьте пружинные фиксаторы в отверстие стопорного стержня.



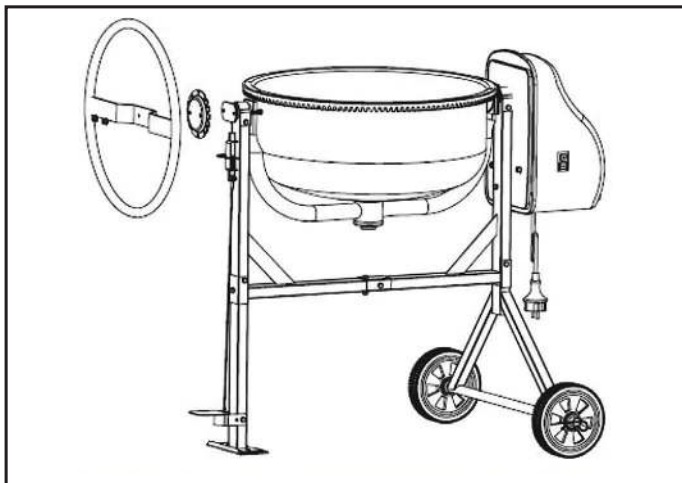
### Е. Установка коромысла

- Установите опорное коромысло нижнего барабана на боковые опоры станины.
- Зафиксируйте коромысло U-образными зажимами при помощи болта М8\*70 .
- Установите пластиковую защиту шестерни на коромысло как показано на рисунке.



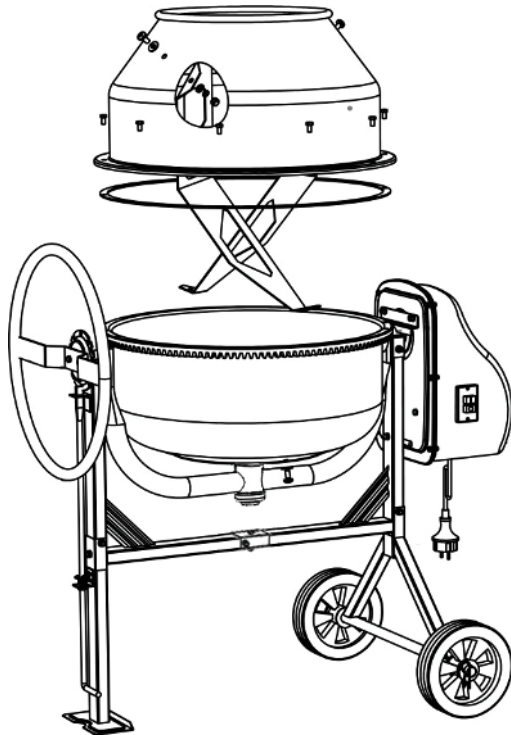
### Ф. Установка двигателя

- Установите вал двигателя в защитный кожух, чтобы удостовериться, что нет зазора между кожухом и зажимом.
- Закрепите корпус к раме двумя гайками М8 и одним болтом М8\*60.
- Зафиксируйте двигатель другим U-образным зажимом, затем болтом М8х70 с шайбой и гайкой.



### **Г. Установка опрокидывающего колеса**

Установите опрокидывающее колесо с фиксирующей тарелкой на фланце рамы и закрепите двумя болтами М8\*25.



### Н. Установка верхней чаши и лопасти смесителя

Смонтируйте смесительные лопасти внутри нижнего барабана предварительно слюфтом.

В донной части барабана имеются отверстия для болтов М8\*16 с крестовой головкой. Изнутри на них одевается кожаная шайба, затем плоская шайба, стопорная шайба и навинчивается гайка, но не до конца.

Кожаная шайба помещается между лопастью и барабаном .

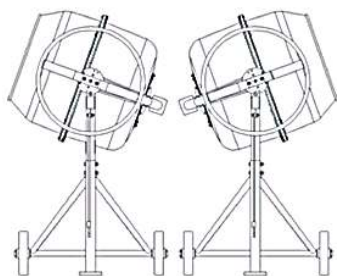
**ПРИМЕЧАНИЕ:** На верхней и нижней частях барабана нанесены две стрелки, чтобы обозначить их взаимное расположение. Если возникнут трудности при позиционировании смесительных лопаток, то лучше временно установить верхнюю часть барабана поверх нижней и поворачивая ее совместите стрелки

- Прикрепите смесительные лопасти к верхнему барабану с помощью двух винтов М8\*16 с крестовой головкой снаружи через отверстие в барабане. Кожаная шайба помещается между лопаткой и барабаном .
- Поместите резиновую прокладку и верхнюю чашу барабана на нижнюю чашу барабана над ободом таким образом, чтобы совместить монтажные отверстия, а также стрелки в обеих частях .
- Вверните шестигранный болт М8\*16 в каждое из 12 резьбовых отверстий в узле обод/зубчатый венец. Выполняйте процесс затягивания гаек последовательно.
- Закрепите смесительные лопасти на верхнем барабане, вставив два винта с поперечной головкой снаружи через отверстия в барабане. Затем кожаная шайба должна быть помещена внутрь между барабаном и лопаткой. Закрепите смесительные лопасти изнутри, используя плоскую шайбу, стопорную шайбу и гайку.

### 6. ЭКСПЛУАТАЦИЯ

#### 6.1 Наклон барабана

Для перемешивания раствора

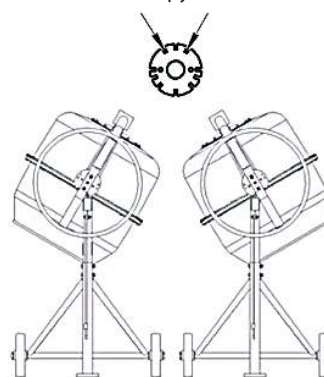


Бетон

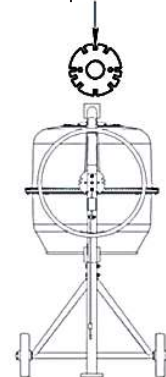


Строительные  
растворы

Разгрузка



Хранение



Для поворота бака необходимо разблокировать штурвал, нажав на педаль. При этом личинка педали фиксации наклона бака выйдет из зацепления с пазом диска штурвала, и бак можно будет повернуть на нужный угол в любую сторону. Для фиксации бака необходимо отпустить педаль так, чтобы личинка педали фиксации наклона бака вошла в паз диска штурвала.



### 6.2 Последовательность загрузки барабана:

- Включить смеситель;
- Добавьте необходимое количество гравия (щебня) в бак;
- Добавьте необходимое количество цемента в бак;
- Добавьте необходимое количество песка в бак;
- Налейте необходимое количество воды в бак.

### 6.3 Порядок работы:

- Установить бетоносмеситель на отведенном рабочем месте с ровной поверхностью.
- Включить вилку бетоносмесителя в розетку переменного тока 220В с контактом заземления и подать электропитание на бетоносмеситель.
- Нажать на зеленую кнопку включателя 10 (см. рис.1) расположенную на защитном кожухе электродвигателя.
- С помощью штурвала установить вращающийся бак в положение для перемешивания раствора.
- В пропорциональном соотношении загрузить цемент, песок (щебень) и воду, соблюдая последовательность загрузки бака.
- Выдержать необходимое время для перемешивания бетонной смеси, примерно 5–10 минут.
- Произвести выгрузку путем наклона вращающегося бака при помощи штурвала.
- Для завершения работы нажмите на красную кнопку выключателя 10 (см. рис.1) на защитном кожухе двигателя бетоносмесителя.

**ВНИМАНИЕ!** Для исключения застывания смеси и как следствие поломки изделия, по окончании работы засыпьте в ёмкость включенного изделия небольшое количество гравия (примерно 1 ведро) и залейте водой. Перемешайте в течение 3-5 минут чтобы удалить остатки раствора. Выгрузите гравий. Отключите сетевой шнур и обмойте бетоносмеситель водой.

В таблице, приведенной ниже, даны примерные пропорции компонентов бетонной и строительной смесей. Пропорции рассчитаны на стандартный мешок цемента марки М400 и носят информативный характер.

	Цемент	Песок	Гравий
Бетон М450	1	1,1	2,5
Раствор строительный	1	2,5	

Вода заливается, исходя из соотношения 10-20 л воды на 100 дм<sup>3</sup> смеси.

**Внимание!** Загрузку бетоносмесителя компонентами бетонной смеси производите только при вращающемся баке.

**Внимание!** При использовании удлинителя в бухте разматывайте бухту полностью.

**Внимание!** Не прикасайтесь к подвижным частям бетоносмесителя при его работе.

### 6.4 Периодическое обслуживание

- Чтобы обеспечить максимальный срок службы и эффективную работу бетоносмесителя, периодически (каждые 100 часов работы) проводите профилактический осмотр. При необходимости, произведите протяжку всех болтовых соединений и натяжку ремня привода (руководствуясь инструкцией по сборке бетоносмесителя).
- Соблюдайте норму загрузки бетоносмесителя!
- Не превышайте его рабочий цикл (на каждый час работы нужно давать 40% времени на работу и 60% времени для отдыха и охлаждения). Время непрерывного включения не должно превышать 5-10 минут.
- После 30 минут работы бетоносмесителя под рабочей нагрузкой, проверить затяжку болтов и, при необходимости, протянуть болты крепления баков бетоносмесителя.
- После каждого использования обязательно очищайте барабан от остатков смеси.

**Внимание!** Категорически запрещается смазывать пару «шестерня-зубчатый венец бака» это приводит к преждевременному износу (так как наличие густой смазки накапливает в себе грязь, пыль и песок).

### 7. СРОК СЛУЖБЫ, ТРАНСПОРТИРОВКА, ХРАНЕНИЕ И УТИЛИЗАЦИЯ

При условии соблюдения правил настоящей Инструкции срок службы составляет 5 лет.

Бетоносмеситель в упаковке производителя можно транспортировать всеми видами крытого транспорта при температуре воздуха от минус 50 до плюс 50°C и относительной влажности до 100% (при температуре плюс 25°C) в соответствии с правилами перевозки грузов, действующих на данном виде транспорта. При транспортировании должны быть исключены любые возможные удары и перемещения упаковки с бетоносмесителем внутри транспортного средства. Бетоносмеситель должен храниться в упаковке изготовителя в отапливаемом вентилируемом помещении при температуре от плюс 5 до плюс 40°C и относительной влажности до 80% (при температуре плюс 25°C).

По окончании срока службы бетоносмеситель должен быть утилизирован с наименьшим вредом для окружающей среды в соответствии с правилами по утилизации отходов в вашем регионе.

Срок хранения неограничен при условии заводской консервации, срок хранения без переконсервации – 1 год (для проведения переконсервации обратитесь в региональный авторизованный сервисный центр).

### 8. ВОЗМОЖНЫЕ НЕИСПРАВНОСТИ И МЕТОДЫ ИХ УСТРАНЕНИЯ

Неисправность	Вероятная причина	Действия по устранению
Электродвигатель не включается	Нет напряжения в сети питания	Проверьте наличие напряжения в сети питания
	Неисправен выключатель	Обратитесь в сервисный центр для ремонта
	Неисправен шнур питания	
Появление дыма и запаха горелой изоляции	Неисправность обмоток ротора или статора	Обратитесь в сервисный центр для ремонта
Электродвигатель перегревается	Загрязнена решетка на защитном кожухе электродвигателя	Прочистите решетку на защитном кожухе электродвигателя
	Электродвигатель перегружен	Уменьшите объем смеси
	Неисправен ротор	Обратитесь в сервисный центр для ремонта
Электродвигатель не развивает полную скорость и не работает на полную мощность	Низкое напряжение в сети питания	Проверьте напряжение в сети

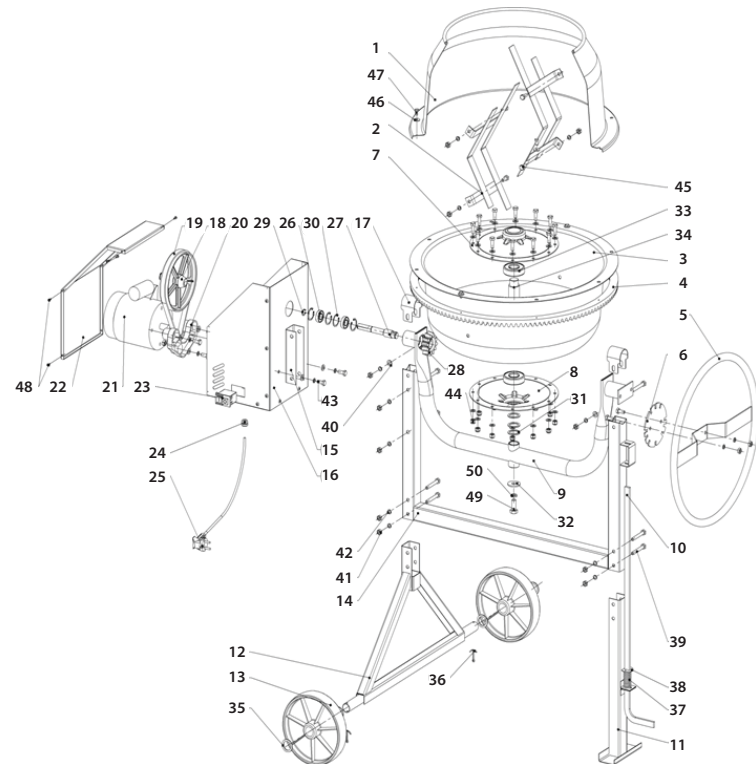
#### Критерии предельных состояний для бетономесителей:

Критериями предельного состояния бетономесителя считаются поломки (износ, коррозия, деформация, старение, трещины или разрушения) узлов и деталей или их совокупность при невозможности их устранения в условиях авторизованных сервисных центров оригинальными деталями или экономическая нецелесообразность проведения ремонта. Бетономеситель и его детали, вышедшие из строя и не подлежащие ремонту необходимо сдать в специальные приёмные пункты по утилизации. Не выбрасывайте вышедшие из строя узлы и детали в бытовые отходы.

### 9. ПРИЛОЖЕНИЕ

#### Взрыв-схема

№	Наименование	Кол-во
1	Верхняя половина бака	1
2	Лопатка	2
3	Нижняя половина бака	1
4	Венец	1
5	Штурвал	1
6	Диск-фиксатор	1
7	Диск-опора верхний	1
8	Диск-опора нижний	1
9	Коромысло	1
10	Педаля фиксации наклона барабана	1
11	Опора	1
12	Опора колесная	1
13	Колесо	2
14	Рама	1
15	Кронштейн крепления моторного блока	1



№	Наименование	Кол-во
16	Плита моторного блока	1
17	Хомут	2
18	Шкив	1
19	Ремень	1
20	Кронштейн двигателя	1
21	Электродвигатель	1
22	Крышка кожуха	1
23	Выключатель	1
24	Фиксатор	1
25	Шнур ПВХ-ВП 2х0.75 0,8 м.	1
26	Подшипник 80102 ГОСТ 7242-81	2
27	Вал шестерни	1
28	Шестерня	1
29	Кольцо стопорное наружное А15.50ХГА ГОСТ 6958-78	3
30	Кольцо стопорное внутреннее А32.50ХГА ГОСТ 13943-86	4
31	Шайба опоры регулировочная и колеса	7
32	Шайба прижимная увеличенная	1

№	Наименование	Кол-во
33	Подшипник 80305 ГОСТ 7242-81	2
34	Вал опоры бака	1
35	Шпонка 5х5х14 ГОСТ 23360-78	1
36	Шплинт	2
37	Пружина	1
38	Шайба тяги	1
39	Болт М8х60 ГОСТ 15589-70	8
40	Шайба плоская С.8.37 ГОСТ 11371-78	31
41	Гайка М8-6Н.04 ГОСТ 15521-70	16
42	Шайба 8Л ГОСТ 6402-70	19
43	Болт М8х25 ГОСТ 15589-70	14
44	Гайка М8 DIN 985	12
45	Болт М8х20 ГОСТ 15589-70	9
46	Шайба 6Л ГОСТ 6402-70	8
47	Болт М6х20 ГОСТ 15589-70	8
48	Винт самонарезной 3,5х9,5 ISO 7049	6
49	Болт М12х30 ГОСТ 15589-70	1
50	Шайба 12Л ГОСТ 6402-70	1

### 12. РАСШИФРОВКА СЕРИЙНОГО НОМЕРА

2023 / 08 / 12345678 / 00001

2023 – год производства

08 – месяц производства

12345678 – индекс модели

00001 – индекс товара