

# PATRIOT

## ИНСТРУКЦИЯ ПО ЭКСПЛУАТАЦИИ

### RH 243

### ПЕРФОРАТОР СЕТЕВОЙ

140 30 1343



*Мы позаботились и разместили цифровую версию инструкции на странице продукта. Также вы можете узнать о новинках подписавшись на наши аккаунты в популярных соцсетях.*



ВВЕДЕНИЕ	4
ОБЛАСТЬ ПРИМЕНЕНИЯ И НАЗНАЧЕНИЕ	5
ИНСТРУКЦИЯ ПО ТЕХНИКЕ БЕЗОПАСНОСТИ	5
ТЕХНИЧЕСКИЕ ХАРАКТЕРИСТИКИ	6
УСТРОЙСТВО ЭЛЕКТРОИНСТРУМЕНТА	6
ПОДГОТОВКА К РАБОТЕ	7
ПОРЯДОК РАБОТЫ	8
РЕКОМЕНДАЦИИ ПО ЭКСПЛУАТАЦИИ	9
ТЕХНИЧЕСКОЕ ОБСЛУЖИВАНИЕ	10
СРОК СЛУЖБЫ, УСЛОВИЯ ХРАНЕНИЯ, ТРАНСПОРТИРОВКИ И УТИЛИЗАЦИЯ	10
ВОЗМОЖНЫЕ НЕИСПРАВНОСТИ И МЕТОДЫ ИХ УСТРАНЕНИЯ	11
КОМПЛЕКТАЦИЯ	12
РАСШИФРОВКА СЕРИЙНОГО НОМЕРА	12
ГАРАНТИЙНЫЙ ТАЛОН	13
ГАРАНТИЙНЫЕ ОБЯЗАТЕЛЬСТВА	14
АДРЕСА СЕРВИСНЫХ ЦЕНТРОВ	15

Благодарим Вас за приобретение электроинструмента торговой марки Patriot.



**ВНИМАНИЕ!** Данный инструмент является технически сложным товаром, не предполагающим эксплуатацию с целью извлечения коммерческой выгоды. Инструкция содержит необходимую информацию, касающуюся работы и технического обслуживания электроинструмента PATRIOT. Внимательно ознакомьтесь с Инструкцией перед началом эксплуатации. Не допускайте людей не ознакомившихся с данным руководством к работе. Настоящая Инструкция является частью изделия и должна быть передана покупателю при его приобретении.

### Условия реализации

Розничная торговля инструментом и изделиями производится в магазинах, отделах и секциях магазинов, павильонах и киосках, обеспечивающих сохранность продукции, исключающих попадание воды. При совершении купли продажи лицо осуществляющее продажу товара, проверяет в присутствии покупателя внешний вид товара, его комплектность и работоспособность. По возможности производит отметку в гарантийном талоне, прикладывает гарантийный чек. Предоставляет информацию о организациях выполняющих монтаж, подключение, и адреса сервисных центров.

### Данные по шуму и вибрации

Средний уровень звукового давления ( $L_{pa}$ ) / мощности ( $L_{wa}$ ), дБ(А)	95 / 107
Коэффициент неопределенности, К, дБ	3
Среднеквадратичное значение скорректированного виброускорения $a_{hv}$ , $m/c^2$ :	14
Коэффициент неопределенности, К, $m/c^2$	2,5

### Сертификат соответствия

ЕАЭС RU С-CN.НВ35.В.02459/20. Выдан: ООО «Транстрест», 117418, г. Москва, ул. Зюзинская, д. 6 к. 2. Действует с 08.12.2020 г. по 07.12.2025 г.  
ТР ТС 004/2011 «О безопасности низковольтного оборудования»; ТР ТС 010/2011 «О безопасности машин и оборудования»,  
ТР ТС 020/2011 «Электромагнитная совместимость технических средств».

### ОБЛАСТЬ ПРИМЕНЕНИЯ И НАЗНАЧЕНИЕ

#### Назначение

Сетевой перфоратор предназначен для работы с различными материалами (*дерево, сталь, бетон, кирпич и т. д.*) в режимах сверления и сверления с ударом, а также ударного долбления.

#### Области применения

Изделие предназначено для использования в районах с умеренным климатом с характерной температурой от  $-10^{\circ}\text{C}$  до  $+40^{\circ}\text{C}$ , относительной влажностью воздуха не более 80%, отсутствием прямого воздействия атмосферных осадков и чрезмерной запыленности воздуха.

### ИНСТРУКЦИЯ ПО ТЕХНИКЕ БЕЗОПАСНОСТИ

1. Перед началом работы осмотрите и визуально проверьте перфоратор, кабель и оснастку на отсутствие видимых механических повреждений. Не используйте поврежденную (*искривленную, со сколам или трещинами*) оснастку.
2. Во избежание травм и повреждений перед сверлением / долблением стен убедитесь в отсутствии в месте долбления скрытой проводки, газовых и водопроводных труб.
3. Берегитесь отлетающих обломков разрушаемой конструкции.
4. Всегда отключайте кабель питания от сети после окончания работы и перед любыми работами по обслуживанию изделия.
5. При работе используйте средства индивидуальной защиты.
6. В процессе работы оснастка сильно нагревается. При необходимости извлечения дождитесь ее остывания.
7. Изделие передает на оператора повышенную вибрацию. Во избежание ущерба здоровью делайте перерывы в работе.
8. В случае перебоя электроснабжения, например при исчезновении электричества в сети или вытаскивания вилки из розетки, снимите фиксацию выключателя. Это позволяет избежать повторного неконтролируемого запуска изделия.
9. Не ремонтируйте изделие самостоятельно. Если электроинструмент работает не надлежащим образом - обратитесь за помощью в авторизованный сервисный центр PATRIOT.

### ТЕХНИЧЕСКИЕ ХАРАКТЕРИСТИКИ

Серия (тип)	RH
Модификация	243
арт.	RH 243-83G
Напряжение сети	~230В/50Гц
Потребляемая мощность, Вт	770
Сила удара, Дж	2,6
Тип хвостовика	SDS+
Обороты патрона, об/мин	0-1350
Количество ударов, уд/мин	0-5500
Максимальный диаметр сверления	
дерево, мм	30
бетон / кирпич, мм	24
сталь, мм	13
Количество режимов работы	3
Защита от пыли	+
Морозостойкий кабель	+
Система защиты оператора	+
Прорезиненная рукоятка ExtraGrip	+

### УСТРОЙСТВО ЭЛЕКТРОИНСТРУМЕНТА (Рис. 1).

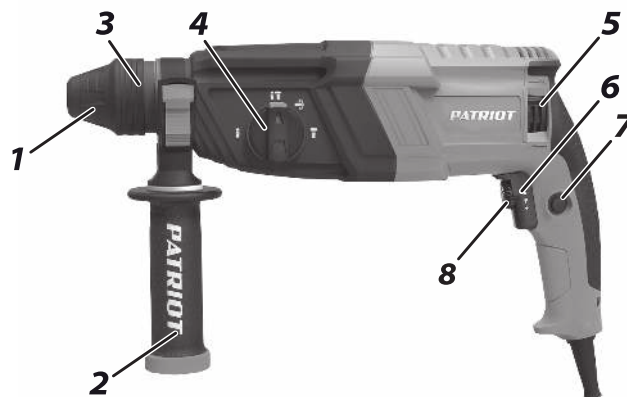


Рис. 1

- |                                 |                                   |
|---------------------------------|-----------------------------------|
| 1. Патрон SDS+;                 | 5. Реверс;                        |
| 2. Дополнительная рукоятка;     | 6. Кнопка включения / выключения; |
| 3. Муфта;                       | 7. Кнопка фиксации;               |
| 4. Переключатель режима работы; | 8. Регулировка скорости.          |



**ВНИМАНИЕ!** Внешний вид и устройство инструмента может отличаться от представленного в инструкции.

### ПОДГОТОВКА К РАБОТЕ



**ВНИМАНИЕ!** Перед проведением любых работ по сборке, регулировке или замене оснастки перфоратора отключайте вилку шнура питания от розетки сети.

#### Установка дополнительной рукоятки

Вращая ручку дополнительной рукоятки (2) против часовой стрелки, ослабьте хомут и установите рукоятку на перфоратор. Установив рукоятку в удобное положение, зафиксируйте ее вращением рукоятки (2) по часовой стрелке.

#### Смазка бура

Смажьте головку хвостовика бура заранее небольшим количеством смазки для бура (примерно 0,5 - 1 г). Такая смазка патрона обеспечивает равномерную работу и увеличивает срок службы.

#### Установка оснастки с хвостовиком SDS+

Оттяните муфту (3) назад и удерживайте ее. После смазки бура, вставьте его в патрон изделия. Поверните бур и протолкните его, пока он не зафиксируется. После установки всегда проверяйте надежность закрепления бура. Оснастка должна зафиксироваться в стволе перфоратора, имея небольшой осевой люфт. Чтобы сменить бур, оттяните муфту (3) назад и вытащите бур.

#### Ограничитель глубины сверления

Ограничитель удобен при сверлении отверстий одинаковой глубины. Вставьте его в отверстие рукоятки. Отрегулируйте ограничитель на желаемую глубину и зафиксируйте его.

#### Выбор режима работы



**ВНИМАНИЕ!** Во избежание износа механизма следите, чтобы рычаг изменения режима работы (4) всегда точно находился в одном из положений режима работы.

##### Сверление с ударом

Для сверления в бетоне и т.д., поверните рычаг изменения режима работы (4) к символу «сверло и молоток». Воспользуйтесь буром с наконечником из сплава карбида вольфрама, предварительно смазав хвостовик смазкой.

##### Сверление без удара

Для сверления в дереве, металле или пластике, поверните рычаг изменения режима работы (4) к символу «сверло». Воспользуйтесь спиральным сверлом или сверлом по дереву.

##### Только удар

Для долбления бетона, кирпича и камня без вращения патрона поверните рычаг изменения режима работы (4) к символу «молоток». Воспользуйтесь долотом предварительно смазав хвостовик смазкой.

### Функция углового положения долота

Для изменения позиции долота, поверните рычаг режима работы (4) к символу «поворот долота» (↻). Эта функция позволяет менять положение долота поворачивая его под нужный угол.

**Примечание!** Не вращайте рычаг выбора режима работы (4), если изделие работает или находится под нагрузкой.

### Подготовьтесь к работе

- Приготовьте и наденьте средства защиты (*очки, маску, наушники*);
- Перед сверлением и долблением стен убедитесь в отсутствии в месте производства работ скрытой проводки и труб;
- Обеспечьте хорошие освещение и вентиляцию;
- Рабочего места - в процессе сверления бетона образуется пыль в больших количествах.

## ПОРЯДОК РАБОТЫ

### Включение и выключение изделия

Нажмите выключатель (6), патрон перфоратора начнет вращаться. Перфоратор имеет возможность плавного изменения частоты вращения инструмента от мин. до макс. значения путём изменения усилия нажатия на кнопки (6). Предельное значение частоты вращения инструмента устанавливается с помощью регулятора (8). Изменять величину оборотов можно при работающем двигателе. Для остановки патрона отпустите кнопку выключателя (6).

**Примечание!** Патрон перфоратора продолжает вращаться еще некоторое время.



**ВНИМАНИЕ!** Не рекомендуется включать перфоратор без нагрузки в любом из ударных режимов, т.к. это влечет за собой попадание бойка в ловитель и, как следствие, пропадание удара. Данный случай неисправностью не является, однако может ввести в заблуждение о наступившей поломке. Выход бойка из ловителя достигается путем не сильного удара (без включения перфоратора) вставленным в патрон буром о стену перпендикулярно ей.

### Реверсивный переключатель

Изменение направления вращения патрона (1) производится переключателем (5).

### Фиксация

При необходимости зафиксируйте выключатель (6) во включенном положении, нажмите полностью кнопку выключателя (6), затем кнопку фиксации (7), отпустите кнопку выключателя (6). Для снятия фиксации коротко нажмите на клавишу выключателя (6).



**ВНИМАНИЕ!** В случае перебоя электроснабжения, например при исчезновении электричества в сети или вытаскивания вилки из розетки, снимите фиксацию выключателя. Это позволяет избежать повторного неконтролируемого запуска прибора.

### Ограничитель крутящего момента

Изделие оснащено муфтой защиты оператора от блокировки режущего инструмента. Ограничитель крутящего момента срабатывает при достижении определенного уровня крутящего момента. При блокировке бура / сверла и т.п. вращение от двигателя перестанет передаваться на выходной вал, бур перестанет вращаться, не будет передаваться усилие на инструмент и руки оператора.



**ВНИМАНИЕ!** Как только включится ограничитель крутящего момента, немедленно отключите изделие из сети. Извлеките бур из патрона перфоратора. Если при извлечении бура из материала он был поврежден, обязательно замените его на новый.

### РЕКОМЕНДАЦИИ ПО ЭКСПЛУАТАЦИИ

1. Во избежание несчастных случаев, каждый раз перед включением изделия в сеть проверяйте выключенное положение клавиши включения (6) и кнопки фиксации (7).
2. Перед сверлением / долблением стен предварительно определите местоположение скрытой проводки и труб.
3. Обеспечьте хорошее освещение и вентиляцию рабочего места - в процессе сверления бетона образуется много пыли.
4. При сверлении отверстий большого диаметра (>8 мм), начните со сверла меньшего диаметра, последовательно увеличивая его.
5. При сверлении глубоких отверстий периодически вынимайте инструмент из отверстия, чтобы удалить породную пыль и исключить перегрев сверла и выход его из строя.
6. Не прилагайте излишних усилий при работе с инструментом. Это не ускорит процесс сверления, но только снизит качество работы и сократит срок службы изделия. Энергия удара генерируется изделием независимо от усилия нажатия.
7. Не используйте изделие в качестве рычага.
8. Для исключения перегрева делайте перерывы в работе изделия, достаточные для охлаждения изделия.
9. Проверяйте состояние сетевого кабеля. Не допускайте повреждения изоляции, загрязнения агрессивными и проводящими веществами, чрезмерных тянущих и изгибающих нагрузок. Поврежденный кабель подлежит замене в сервисном центре.



### ТЕХНИЧЕСКОЕ ОБСЛУЖИВАНИЕ

#### Общее обслуживание



**ВНИМАНИЕ!** Перед проведением любых работ по техническому обслуживанию электроинструмента отсоедините его от сети.

1. Очистите инструмент от грязи чистой ветошью. Не используйте для очистки пластиковых деталей растворители и нефтепродукты.
2. Периодически проверяйте затяжку всех резьбовых соединений инструмента. Затягивайте все ослабленные соединения.
3. Замену графитовых щеток производите по мере их износа в авторизованном сервисном центре PATRIOT.

### СРОК СЛУЖБЫ, УСЛОВИЯ ХРАНЕНИЯ, ТРАНСПОРТИРОВКИ И УТИЛИЗАЦИИ

#### Срок службы и утилизация

Срок службы изделия - 5 лет с момента даты продажи. Если дата продажи не указана, срок службы исчисляется с даты выпуска изделия. Не выбрасывайте электроинструмент в бытовые отходы! Отслуживший свой срок электроинструмент должен утилизироваться в соответствии с Вашими региональными нормативными актами по утилизации электроинструментов.

#### Условия хранения

Срок хранения - 5 года при условии хранения продукции в закрытых помещениях с естественной вентиляцией в упаковке при температуре воздуха от -10 °С до +50 °С и относительной влажности воздуха не более 80%, что соответствует условиям хранения 5 по ГОСТ 15150-89.

#### Условия транспортировки

Транспортировать продукцию можно любым видом закрытого транспорта в упаковке производителя или без нее, с сохранением изделия от механических повреждений, атмосферных осадков, воздействия химически-активных веществ.

#### Критерии предельного состояния

Критериями предельного состояния изделия являются состояния, при которых его дальнейшая эксплуатация недопустима или экономически нецелесообразна. Например, чрезмерный износ, коррозия, деформация, старение или разрушение узлов и деталей или их совокупность при невозможности их устранения в условиях авторизованных сервисных центров оригинальными деталями, или экономическая нецелесообразность проведения ремонта.

## ВОЗМОЖНЫЕ НЕИСПРАВНОСТИ И МЕТОДЫ ИХ УСТРАНЕНИЯ

### ВОЗМОЖНЫЕ НЕИСПРАВНОСТИ И МЕТОДЫ ИХ УСТРАНЕНИЯ

Неисправность	Возможная причина	Действия по устранению
Изделие не включается	Нет напряжения в сети	Проверьте напряжение в сети
	Полный износ щеток	Обратитесь в сервисный центр для замены
	Неисправен выключатель, двигатель или иной компонент	Обратитесь в сервисный центр для ремонта или замены
	Заклинивание в механизме	Обратитесь в сервисный центр для ремонта или замены
Изделие не развивает полных оборотов или не работает на полную мощность	Низкое напряжение сети	Проверьте напряжение в сети
	Износ щеток	Обратитесь в сервисный центр для замены
	Неисправен выключатель, двигатель или иной компонент	Обратитесь в сервисный центр для ремонта или замены
	Заклинивание в механизме	Обратитесь в сервисный центр для ремонта
Изделие остановилось при работе	Срабатывание ограничительной муфты	См. причины заклинивания в разделе Порядок работы
	Полный износ щеток	Обратитесь в сервисный центр для замены
	Заклинивание в механизме	Обратитесь в сервисный центр для ремонта
Изделие перегревается	Интенсивный режим работы, работа с максимальной нагрузкой	Измените режим работы, снизьте нагрузку
	Недостаток смазки, заклинивание в редукторе	Обратитесь в сервисный центр для ремонта
	Сгорела обмотка или обрыв в обмотке	Обратитесь в сервисный центр для ремонта
	Высокая температура окружающего воздуха, слабая вентиляция, засорены вентиляционные отверстия	Примите меры к снижению температуры, улучшению вентиляции, очистке вентиляционных отверстий

# PATRIOT

## КОМПЛЕКТАЦИЯ / РАСШИФРОВКА СЕРИЙНОГО НОМЕРА

### КОМПЛЕКТАЦИЯ

ПЕРФОРАТОР СЕТЕВОЙ	1 ШТ.
ОГРАНИЧИТЕЛЬ ГЛУБИНЫ СВЕРЛЕНИЯ	1 ШТ.
ДОПОЛНИТЕЛЬНАЯ РУКОЯТКА	1 ШТ.
ИНСТРУКЦИЯ С ГАРАНТИЙНЫМ ТАЛОНОМ	1 ШТ.
КЕЙС	1 ШТ.

### РАСШИФРОВКА СЕРИЙНОГО НОМЕРА

/ 2022 / 06 / 22004109 / 00001 /

2022 — год производства

06 — месяц производства

22004109 — индекс модели

00001 — индекс товара