

***PATRIOT***

---

# ИНСТРУКЦИЯ ПО ЭКСПЛУАТАЦИИ

---

СТАНОК СВЕРЛИЛЬНЫЙ

| SD 150 |

---

ВВЕДЕНИЕ	4
ОБЛАСТЬ ПРИМЕНЕНИЯ И НАЗНАЧЕНИЕ	5
ИНСТРУКЦИЯ ПО ТЕХНИКЕ БЕЗОПАСНОСТИ	5
ТЕХНИЧЕСКИЕ ХАРАКТЕРИСТИКИ	7
ВНЕШНИЙ ВИД ЭЛЕКТРОИНСТРУМЕНТА	7
ПОДГОТОВКА К РАБОТЕ	8
ПОРЯДОК РАБОТЫ	8
ТЕХНИЧЕСКОЕ ОБСЛУЖИВАНИЕ	9
СРОК СЛУЖБЫ, УСЛОВИЯ ХРАНЕНИЯ, ТРАНСПОРТИРОВКИ И УТИЛИЗАЦИИ	9
ВОЗМОЖНЫЕ НЕИСПРАВНОСТИ И МЕТОДЫ ИХ УСТРАНЕНИЯ	10
ГАРАНТИЙНЫЙ ТАЛОН	11
ГАРАНТИЙНЫЕ ОБЯЗАТЕЛЬСТВА	12
АДРЕСА СЕРВИСНЫХ ЦЕНТРОВ	13
КОМПЛЕКТАЦИЯ	15
РАСШИФРОВКА СЕРИЙНОГО НОМЕРА	15

# PATRIOT

## ВВЕДЕНИЕ

**Благодарим Вас за приобретение электроинструмента торговой марки Patriot.**



**ВНИМАНИЕ!** Данный инструмент является технически сложным товаром, не предполагающим эксплуатацию с целью извлечения коммерческой выгоды. Инструкция содержит необходимую информацию, касающуюся работы и технического обслуживания электроинструмента PATRIOT. Внимательно ознакомьтесь с Инструкцией перед началом эксплуатации. Не допускайте людей не ознакомившихся с данным руководством к работе. Настоящая Инструкция является частью изделия и должна быть передана покупателю при его приобретении.

Информация, содержащаяся в Инструкции по эксплуатации, действительна на момент издания. Изготовитель оставляет за собой право вносить в конструкцию изменения, не ухудшающие характеристики инструмента, без предварительного уведомления.

### **Условия реализации**

Розничная торговля инструментом и изделиями производится в магазинах, отделах и секциях магазинов, павильонах и киосках, обеспечивающих сохранность продукции, исключающих попадание воды.

При совершении купли продажи лицо осуществляющее продажу товара, проверяет в присутствии покупателя внешний вид товара, его комплектность и работоспособность. По возможности производит отметку в гарантийном талоне, прикладывает гарантийный чек. Предоставляет информацию об организациях выполняющих монтаж, подключение, и адреса сервисных центров.

### **Данные по шуму и вибрации**

Средний уровень звукового давления, $L_{pa}$ , дБ(А)	95,4
Средний уровень звуковой мощности, $L_{wa}$ , дБ(А)	86
Среднеквадратичное значение скорректированного виброускорения $a_h$ , $m/s^2$	2,3

### ОБЛАСТЬ ПРИМЕНЕНИЯ И НАЗНАЧЕНИЕ

#### Назначение

Станок предназначен для сверления отверстий в металлических изделиях и подобных материалах, а также твердых полимерных материалах и древесине.

Обработка других материалов недопустима, или может производиться только после консультации с представителями компании.

#### Область применения

Изделие предназначено для непродолжительных работ в бытовых условиях (*т. е. по своим конструктивным особенностям и техническим характеристикам станок не предназначен для использования на производстве*) в районах с умеренным климатом с температурой от -10°C до +40°C, влажностью воздуха не более 80% и отсутствием прямого воздействия атмосферных осадков и чрезмерной запыленности воздуха.

### ИНСТРУКЦИЯ ПО ТЕХНИКЕ БЕЗОПАСНОСТИ

1. Техника безопасности включает в себя также соблюдение инструкции по эксплуатации и техническому обслуживанию, предоставленные изготовителем.
2. Всегда храните инструкцию, предохраняя ее от грязи и влажности, передавайте дальнейшим пользователям.
3. Ежедневно перед включением станка проверяйте функционирование необходимых защитных устройств.

4. Установленные дефекты станка или защитных устройств необходимо незамедлительно устранить с помощью уполномоченных для этого специалистов.
5. Не включайте в таких случаях станок, выключите его из эл. сети.
6. Следите за тем, чтобы станок был надежно закреплен на ровной поверхности.
7. Обеспечьте хорошее освещение.
8. Применяйте необходимые согласно предписаниям средства личной защиты.
9. Надевайте плотно прилегающую одежду, снимайте украшения, кольца и наручные часы.
10. Если у Вас длинные волосы, надевайте защитную сетку для волос или головной убор.
11. Для работы не надевайте перчаток.
12. Устанавливайте станок таким образом, чтобы оставалось места для обслуживания станка и для расположения заготовок.
13. Не допускайте к станку посторонних, особенно детей.
14. Перед началом работы проверьте надежность закрепления сверлильной головки и сверлильного стола.
15. Перед началом работы снимите с машины ключ патрона и другие инструменты.
16. Перед работой удалите из заготовки гвозди и т.д.
17. Не применяйте проволочные щетки, фрезы, круглопильные инструменты и шлифовальные диски.

- 18.** Никогда не используйте станок, если возникли проблемы с выключателем.
- 19.** Никогда не работайте с открытым защитным устройством патрона или открытым защитным устройством ремня.
- 20.** Во время работы станка не производите никаких перестановок сверлильной головки и сверлильного стола.
- 21.** Держите руки на достаточном расстоянии от движущихся частей станка, принимайте во внимание, что Ваши руки или заготовка могут соскользнуть.
- 22.** Никогда не держите заготовку в руках, без опоры о стол, кроме полировальных работ.
- 23.** Сверлите заготовку только в том случае, если она надежно располагается на рабочем столе.
- 24.** Закрепляйте заготовку от захвата движущимися частями. Применяйте зажимные устройства, струбцины, тиски и т.д., чтобы зафиксировать заготовку. Не удерживайте заготовку просто руками.
- 25.** По возможности используйте стойку в качестве опоры заготовки от проворачивания. Если центр тяжести заготовки находится за пределами стола, закрепите ту ее часть, которая находится на столе, или зафиксируйте ее с помощью роликовой подставки.
- 26.** Если заготовка слишком коротка, или если стол находится под наклоном, закрепляйте заготовку на столе. Используйте для этого пазы стола или установленные сверху тиски.
- 27.** Тиски всегда плотно прикручивайте к столу.
- 28.** Работайте только хорошо заточенными принадлежностями.
- 29.** Никогда не хватайтесь за движущиеся части станка.
- 30.** Стружку и части заготовок удаляйте при выключенном станке.
- 31.** Держите рабочее место свободным от посторонних предметов.
- 32.** Не оставляйте без присмотра включенный станок. Всегда выключайте его, прежде чем покинете рабочее место.
- 33.** Не используйте станок вблизи горючих жидкостей или газов. Следите за соблюдением мер по противопожарной безопасности, например, наличие огнетушителя на рабочем месте.
- 34.** Не используйте станок во влажных помещениях.
- 35.** Следите за тем, чтобы электропроводка не препятствовала рабочему процессу и, через нее нельзя было споткнуться.
- 36.** Удлинительный кабель отматывайте от барабана полностью.
- 37.** Немедленно заменяйте поврежденный сетевой кабель.
- 38.** Все работы по установке, монтажу, чистке должны производиться только после выключения станка из эл.сети.

## ТЕХНИЧЕСКИЕ ХАРАКТЕРИСТИКИ / ВНЕШНИЙ ВИД ЭЛЕКТРОИНСТРУМЕНТА

### ТЕХНИЧЕСКИЕ ХАРАКТЕРИСТИКИ

Модель	SD 150
Напряжение сети	230В~50Гц
Мощность, Вт	100
Количество скоростей	3
Макс. диаметр сверла, мм	6
Конус шпинделя	B10
Посадка патрона	B10
Расстояние шпиндель-основание, мм	250
Общая высота, мм	305
Частота вращения шпинделя, об/мин	0-8500
Размер рабочего стола, мм	170 x 170
Ход шпинделя, мм	25
Скорость 1, об/мин	0 – 5000
Скорость 2, об/мин	0 – 6500
Скорость 3, об/мин	0 – 8500

### ВНЕШНИЙ ВИД ЭЛЕКТРОИНСТРУМЕНТА (Рис. 1)

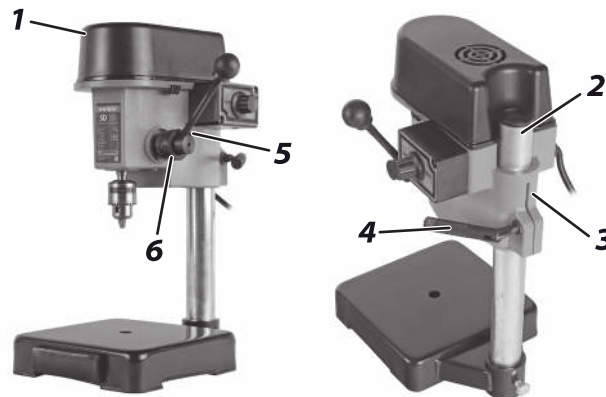


Рис. 1

1. Крышка головки;
2. Вал;
3. Головная часть;

4. Ключ;
5. Болт;
6. Муфта.



**ВНИМАНИЕ!** Внешний вид и устройство инструмента могут отличаться от представленных в инструкции.

### ПОДГОТОВКА К РАБОТЕ

#### Сборка

Станок разработан для эксплуатации в закрытых помещениях и должен прочно размещаться на твердой и ровной поверхности.

Для удобства упаковки станок собран не полностью.

#### Подключение к сети

Напряжение сети и частота должны совпадать с данными на типовой табличке станка.

#### Ввод в эксплуатацию

1. Установите высоту стола и упор ограничения глубины таким образом, чтобы Вы не сверлили в стол для заготовки.
2. Закрепляйте заготовку от захвата сверлом струбциной.
3. Струбцину всегда прикручивайте к столу.
4. Держите руки на расстоянии от движущихся частей станка.
5. Выбирайте силу подачи таким, чтобы сверло двигалось быстро.
6. Слишком медленное вращение шпинделя ведет к преждевременному износу сверла и прожогам заготовки, слишком быстрое вращение может привести к заклиниванию мотора или излому сверла.
7. Не применяйте проволочные щетки, фрезы, круглопильные инструменты и шлифовальные диски на этом станке.
8. Никогда не работайте с открытым защитным устройством патрона или открытым защитным устройством ремня.
9. Не обрабатывайте магний - высокая опасность возгорания!

### ПОРЯДОК РАБОТЫ

#### Изменение числа оборотов

1. Отсоедините сетевой штекер из розетки!
2. Открутите предохранительный винт и откройте крышку защитного кожуха ремня.
3. Табличка расположения ремня на шкивах и числа оборотов находится на внутренней стороне крышки защитного кожуха. Ориентируйтесь по ней каждый раз при изменении числа оборотов.

#### Проведите изменение числа оборотов

1. Открутите крепление площадки мотора.
2. Ослабьте ремень.
3. Переставьте ремень в соответствии с нужным числом оборотов.
4. Натяните ремень и зафиксируйте крепление мотора.
5. Нужно натяжение ремня достигнуто, если при нажатии большим пальцем середина ремня прогибается примерно на 15 мм.
6. Закройте крышку кожуха ремня и закрепите с помощью винта. Никогда не работайте с открытым защитным прозрачным кожухом патрона или открытым защитным кожухом ремня.

#### Замена сверлильного патрона

1. Отсоедините сетевой штекер из розетки!
2. Установите 2 клина (*например, 2 большие отвертки*) друг против друга между шпинделем и патроном.
3. Нажимайте одновременно с 2-х сторон на рычаги - патрон упадет.

### ТЕХНИЧЕСКОЕ ОБСЛУЖИВАНИЕ

#### Общие указания

**Примечание!** Перед проведением работ по техническому обслуживанию, чистке и ремонту отключите станок от электрической сети! Подключение и ремонт должен проводиться только специалистами сервисных центров PATRIOT.

1. Защитные кожуха, отдельные детали из пластика и алюминия, используемые в конструкции станка, выполняют предохранительные функции. Замена по гарантии такие детали не подлежат. Поврежденные защитные устройства немедленно заменяйте.

2. Регулярно чистите станок.

#### Смазка

Регулярно смазывайте небольшим количеством смазки: направляющие стола и стойки, приводной вал шпинделя и зубчатое сцепление шпинделя и пиноли.

### СРОК СЛУЖБЫ, УСЛОВИЯ ХРАНЕНИЯ, ТРАНСПОРТИРОВКИ И УТИЛИЗАЦИИ

#### Срок службы и утилизация

Срок службы изделия 5 лет с момента даты продажи. Если дата продажи не указана, срок службы исчисляется с даты выпуска изделия. Не выбрасывайте электроинструмент в бытовые отходы! Отслуживший свой срок электроинструмент должен утилизироваться в соответствии с Вашими региональными нормативными актами по утилизации электроинструментов.

#### Условия хранения

Срок хранения - 5 лет при условии хранения продукции в закрытых помещениях с естественной вентиляцией в упаковке при температуре воздуха от -10°C до +50°C и влажности воздуха не более 80%.

#### Условия транспортировки

Транспортировать продукцию можно любым видом закрытого транспорта в упаковке производителя или без нее, с сохранением изделия от механических повреждений, атмосферных осадков.

#### Критерии предельного состояния

Критериями предельного состояния изделия являются состояния, при которых его дальнейшая эксплуатация недопустима или экономически нецелесообразна. Например, чрезмерный износ, коррозия, деформация, старение или разрушение узлов и деталей или их совокупность при невозможности их устранения в условиях авторизованных сервисных центров оригинальными деталями, или экономическая нецелесообразность проведения ремонта.

#### Сертификат соответствия

EAЭС RU C-CN.HB35.B.0051220. Выдан: ООО «Транстрест», адрес: г. Москва, ул. Зюзинская, д. 6, к. 2. Действует по 19.04.2025 г.

ТР ТС 004/2011 «О безопасности низковольтного оборудования»

ТР ТС 020/2011 «Электромагнитная совместимость технических средств»



### ВОЗМОЖНЫЕ НЕИСПРАВНОСТИ И МЕТОДЫ ИХ УСТРАНЕНИЯ

Неисправность	Вероятная причина	Действия
Мотор не включается	Нет тока	Проверьте предохранитель сети
	Мотор, выключатель или кабель дефектны	Обратиться в сервис
Патрон выпадает	Грязь или жир на конусе патрона	Поверхности шпинделя и патрона должны быть свободны от жира
Станок вибрирует	Неправильное натяжение ремня	Проконтролируйте натяжение ремня
	Шкив ремня мотора ослаблен	Плотно затяните резьбовой штифт
	Затруднено движение пиноли шпинделя	Смажьте пиноль шпинделя
	Шкив шпиндельного ремня ослаблен	Плотно затяните гайку шпинделя
Сверло накаливается	Сверло затупилось	Заточите сверло
	Неправильно выбрано число оборотов	Снизить число оборотов
	Сверло засорилось стружкой	Чаше вынимайте сверло из обрабатываемого материала
	Подача сверла слишком мала	Увеличьте подачу
Сверлильное отверстие некруглое	Сверло заточено асимметрично	Правильно заточите сверло
	Сверлильное отверстие смещено	Используйте центрирующее сверло
	Сверло погнуто	Используйте новое сверло
	Сверло неправильно закреплено	Правильно закрепите сверло

**ГАРАНТИЙНЫЙ ТАЛОН / КЕПІЛДІК ТАЛОНЫ**

Гарантийный талон является документом, дающим право на гарантийное обслуживание приобретённого инструмента. Гарантия покрывает расходы только на работу и запасные части. Стоимость почтовых отправлений, страховки и отгрузки изделий для ремонта не входит в гарантийные обязательства. В случае утери гарантийного талона, владелец лишается права на гарантийное обслуживание.

№ \_\_\_\_\_

ИЗДЕЛИЕ / ҚҰРАЛ: \_\_\_\_\_

МОДЕЛЬ / МОДЕЛІ: \_\_\_\_\_

ЗАВОДСКОЙ № / ҚҰРАЛ №: \_\_\_\_\_

ДАТА ПРОДАЖИ / САТУ КҮНІ: \_\_\_\_\_

ТОРГОВАЯ ОРГАНИЗАЦИЯ / САУДА ҰЙЫМЫ: \_\_\_\_\_

ПОДПИСЬ ПРОДАВЦА / САТУШЫНЫҢ ҚОЛЫ: \_\_\_\_\_

С правилами эксплуатации и условиями гарантии ознакомлен.

Претензии к комплектации и внешнему виду не имею.

Изготовитель оставляет за собой право на внесение изменений в конструкцию, дизайн и комплектацию.

Кепілдік шарттары және кепілдікті қызмет көрсетумен таныстым және келістім.

Құрал жарамды және толығымен жинақталған күйде қабылданған. Сыртқы көрінісіне наразылық білдірмеймін.

ПОДПИСЬ ПОКУПАТЕЛЯ / САТЫП АЛУШЫ ҚОЛЫ: \_\_\_\_\_

Без штампа или печати торговой организации гарантийный талон не действителен!

Сауда ұйымының мөрі немесе мөрі жоқ болса, кепілдік картасы жарамсыз!

ШТАМП ТОРГОВОЙ ОРГАНИЗАЦИИ  
БАСЫП ШЫҒАРУ ҮШІН ОРЫН

# PATRIOT

## ГАРАНТИЙНЫЕ ОБЯЗАТЕЛЬСТВА / КЕПІЛДЕМЕ МІНДЕТТЕМЕЛЕРІ

1. Гарантийный срок эксплуатации бензинового, электрического и аккумуляторного инструмента PATRIOT кроме продукции в п.2 и п.3 (без аксессуаров и принадлежностей) составляет **24 (двадцать четыре) месяца** со дня продажи розничной сетью.
2. Гарантийный срок эксплуатации бензиновых генераторов PATRIOT серии GP (кроме моделей GP 910 и GP 1510 и генераторов инверторного типа) составляет **36 (тридцать шесть) месяцев** или **500 моточасов работы** со дня продажи розничной сетью.
3. Гарантийный срок эксплуатации инструмента составляет **12 (двенадцать) месяцев** со дня продажи розничной сетью для бензинового, электрического и аккумуляторного инструмента торговой марки PATRIOT серии THE ONE, MAXPOWER, MAXWELDER, триммеров электрических PATRIOT с нижним расположением двигателя, насосов PATRIOT.  
Если изделие, предназначенное для бытовых (непрофессиональных) нужд, эксплуатировалось в коммерческих целях (профессионально), срок гарантии составляет **1 (один) месяц** со дня продажи. Дефекты сборки инструмента, допущенные по вине изготовителя, устраняются бесплатно в течение **45 (сорок пяти) дней** со дня предоставления потребителем требований об устранении недостатков изделия, после проведения диагностики изделия техническим центром.

### ГАРАНТИЙНЫЙ РЕМОНТ ОСУЩЕСТВЛЯЕТСЯ ПРИ СОБЛЮДЕНИИ СЛЕДУЮЩИХ УСЛОВИЙ:

1. Наличие гарантийного талона с указанием заводского (серийного) номера инструмента, даты продажи, подписи покупателя, штампа торгового предприятия или чека, с указанием даты продажи, наименования изделия, штампа торгового предприятия.
2. Предоставление неисправного инструмента в чистом виде.
3. Гарантийный ремонт производится только в течение срока, указанного в данном гарантийном талоне.

### ГАРАНТИЙНОЕ ОБСЛУЖИВАНИЕ НЕ ПРЕДОСТАВЛЯЕТСЯ:

1. При отсутствии возможности определить дату продажи или дату производства.
2. На изделие, которое эксплуатировалось с нарушениями инструкции по эксплуатации или не по назначению;
3. На последствия самостоятельного ремонта, разборки, чистки и сборки инструмента в гарантийный период (не требующие по инструкции эксплуатации), о чем свидетельствуют, например, заломы на шлицевых частях крепежа корпусных деталей;
4. На повреждения, дефекты, вызванные внешними механическими воздействиями, воздействием агрессивных средств и высоких температур или иных внешних факторов, таких как дождь, снег, повышенная влажность и др.;
5. На неисправности, вызванные попаданием в инструмент инородных тел, небрежным или плохим уходом, повлекшим за собой выход из строя инструмента;
6. На неисправности, возникшие вследствие перегрузки, повлекшие за собой выход из строя двигателя, трансформатора или других узлов и деталей, а также вследствие несоответствия параметров электросети номинальному напряжению.

#### К признакам перегрузки относятся:

- Изменения цвета на поверхности металлических деталей;
  - Деформация или оплавление пластмассовых деталей и узлов инструмента;
  - Одновременное повреждение (потемнение или обугливание) изоляции проволоки в обмотках катушек статора и ротора;
  - Обугливание изоляции обмотки катушек статора из-за перегрева электрического двигателя возникшее вследствие несоответствия параметров электросети номинальному напряжению для работы инструмента согласно ТУ, или вследствие приложения чрезмерного усилия на управляющие рукоятки инструмента;
7. На дефекты и повреждения, произошедшие в результате применения не правильно приготовленной топливной смеси (в неверной пропорции), а так же с применением в ней масел, не предназначенных для приготовления двухтактных смесей, так же, масел, не рекомендованных производителем изделия.
  8. На неисправности, вызванные использованием неоригинальных запасных частей и принадлежностей;
  9. На недостатки изделий, возникшие вследствие эксплуатации с неустраненными недостатками;
  10. На недостатки изделий, возникшие вследствие технического обслуживания и внесения конструктивных изменений лицами, организациями, не являющимися авторизованными сервисными центрами;
  11. На естественный износ изделия и комплектующих в результате интенсивного использования; а также;
  12. На такие виды работ, как регулировка, чистка, смазка, замена расходных материалов, а также, периодическое техническое обслуживание и прочий уход за изделием, оговоренные в Инструкции по эксплуатации.

1. П2 және П3 өнімдерінен бензинді, электродтық және аккумуляторлық Patriot аспабын пайдалану кепілдік мерзімі (аккумуляторлар мен ақсұрларсыз) бөлек сауда желісінде сатылған күннен бастап **24 жызырма төрт ай**.
2. GP сериясының Patriot бензинді генераторларын пайдалану кепілдік мерзімі (GP 910 және GP 1510 моделдерінен тыс) бөлек сауда желісінде сатылған күннен бастап **36 отыз алты ай** немесе **500 сағат жұмыс**.
3. Patriot маркасының The One, MaxPower, MaxWelder серияларының бензинді, электродтық және аккумуляторлық аспаптарды, төменгі қозғалтқышы бар Patriot электр триммерлерін, Patriot сорғыларының пайдалану кепілдік мерзімі бөлек сауда желісінде сатылған күннен бастап **12 он екі ай**.

Егер ішкі (Кәсіби емес) қажеттіліктерге арналған өнім коммерциялық мақсатта (кәсіби түрде) қолданылса, кепілдік мерзімі сатылған күннен бастап **бір ай**. Өндірушінің кінасінен жасалған сапалық құрастыруды қамтамасыз ету мақсатында, техникалық орталық диагноз қойғаннан кейін, өнімде ақауларды жоюға қатысты түпнұсқа талаптарын берген күннен бастап **45 күн ішінде** тегін жасалады.

### КЕПІЛДІК ЖӨНДЕУ ЖҰМЫСТАРЫ КЕЛЕСІ ЖАҒДАЙЛАРДА ЖҮЗЕГЕ АСЫРЫЛАДЫ:

1. Құралдың зауыттық (сериялық) нөмірі, сату күні, сатып алушының қолы көрсетілген кепілдік талонның болуы, сату күнін, бұйымның атауын, сауда кәсіпорнының мөртпаңбасын көрсете отырып, сауда кәсіпорнының немесе чектің мөртпаңбасы.
2. Ақаулы аспапты таза түрде беру.
3. Кепілдікті жөндеу тек осы кепілдік картасында көрсетілген мерзімде жүзеге асырылады.

### КЕПІЛДІК ҚЫЗМЕТ ҚАРАСТЫРЫЛМАҒАН ЖАҒДАЙЛАР:

1. Сату күнін немесе өндіріс күнін анықтау мүмкін болмаған жағдайда.
2. Пайдалану жөніндегі нұсқаулықты бұзумен немесе мақсатсыз пайдаланылған бұйымға;
3. Кепілдік кезеңінде құралды өздігінен жөндеу, бөлшектеу, тазалау және майлау салдарларына (пайдалану нұсқауығы бойынша талап етілмейтін), бұған, мысалы, корпустық бөлшектерді бекітудің шилікті бөліктеріндегі сынықтар дәлел бола алады;
4. Сыртқы механикалық әсерлерден, агрессивті құралдардың әсерінен туындаған зақымдануларға, ақауларға жоғары температура немесе басқа сыртқы факторлар, мысалы, жаңбыр, қар, жоғары ылғалдылық және т. б.;
5. Құралға бөгде заттардың түсуінен, ұқыпсыз немесе нашар күтімнен туындаған ақаулықтарға құралдың істен шығуы;
6. Қозғалтқыштың, трансформатордың істен шығуына әкеп соққан шамадан тыс жүктеме салдарынан туындаған ақаулықтарға немесе басқа да тораптар мен бөлшектер, сондай-ақ электр желісі параметрлерінің номиналды кернеуге сәйкес келмей салдарынан.  
Шамадан тыс жүктеме белгілеріне мыналар жатады:
  - Металл бөліктерінің бетіндегі түс өзгеруі;
  - Пластмасса бөлшектер мен құрал тораптарын деформациялау немесе балқыту;
  - Статор және ротор катушаларының орнамаларындағы сым оқшаулануының бір мезгілде зақымдануы (қараю немесе күйдіру);
  - Электр қозғалтқышының қызып кетуіне байланысты статордың екі катушасының оқшаулануы жағу ТШ-ға сәйкес құралдың жұмысы үшін немесе құралдың басқару тұтқаларына шамадан тыс қуы салу салдарынан электр желісі параметрлерінің номиналды кернеуге сәйкес келмей;
7. Дұрыс дайындалмаған отын қоспасын қолдану нәтижесінде болған ақаулар мен зақымдануларға (дұрыс емес пропорцияда), сондай-ақ онда екі соққылы қоспаларды дайындауға арналмаған майларды, сондай-ақ өнімді өндіруші ұсынбаған майларды қолдану арқылы.
8. Тұпнұсқа емес қосалқы бөлшектер мен керек-жарактарды пайдаланудан туындаған ақаулықтарға;
9. Жоылмаған кемшіліктермен пайдалану салдарынан пайда болған бұйымдардың кемшіліктеріне;
10. Техникалық қызмет көрсету және конструктивтік өзгерістер енгізу салдарынан пайда болған бұйымдардың кемшіліктеріне уәкелеті сервис орталықтары болып табылмайтын тұлғалар, ұйымдар;
11. Қарқынды пайдалану нәтижесінде бұйымдар мен жинақтаушылардың табиғи тозуына;
12. Реттеу, тазалау, майлау, шығым материалдарын ауыстыру, сондай-ақ мерзімді жұмыс түрлеріне пайдалану жөніндегі нұсқаулықта айтылған бұйымға техникалық қызмет көрсету және өзге де күтім жасау.

Гарантия не распространяется на узлы и детали, являющиеся расходными, быстрознашивающимися материалами, к которым относятся: пильные цепи, пильные шины, соединительные муфты, ведущие и ведомые звездочки, элементы крепления [метизы], триггерные голышки, направляющие роликы, защитные кожухи, приводные ремни, гибкие валы, крыльчатка, фланцевые крепления, ножи, компоненты натяжения и крепления режущих элементов, резные элементы амортизаторов, уплотнители, прокладки, салықны, магниты и другие ТТИ, полимерные втулки, полимерные, резиновые и неметаллические колеса, стартерные шнур, пружины, свечи зажигания, ленты тормоза цепи, фильтры, угловые шетки, червячные пары, тросы, провода питания, сварочные кабели, клеммы - зажимы, электроддержатели, сопла и наконечники для сварочных полуавтоматов, шланги, моечные пистолеты и колья, форсуны, насосы, пенкоплекты и т.д.

Кепілдік Шығыс, тез тозытын материалдар болып табылатын тораптар мен бөлшектерге қолданылмайды, оларға мыналар жатады: аралық тізбектері, аралық шилерлер, жаластырылғыш мұфтастар, жетекші және жетекші жұмысшылар, бекіту элементтері (метиздер), триггер бастары, бағыттаушы роликтер, қорғаныс қапталмалары, жетек бөліктері, иілгіш біліктер, қанашалар, бекіту фланецтері, пышақтар, кесу элементтерінің тарту және бөлік компоненттері, резецке амортизаторлар, тығыздағыштар, төсемдер, тығыздалмалар, манжеттер және басқа РТИ, полимер төлемелер, полимер, резецке және пневматикалық доңғалақтар, Стартер сымдары, серпилкер, ұзымша шпелсендері, таспалар тегішіш тізбектер, суғірлер, көмір шеткалары, күрт бұры, кабельдер, қуат сымдары, данеуерлер кабельдері, қысықшатар, электр ұстағыштар, жарғылй автоматты дәнекерлеу шпелктері мен ұштары, шланғтар, жұғыш таспалар мен майлар, саптамалар, саптамалар, нөбіктер және т. б.

БОЛЕЕ ПОЛНАЯ ИНФОРМАЦИЯ ПО СЕРВИСНЫМ ЦЕНТРАМ НАХОДИТСЯ НА САЙТЕ [WWW.ONLYPATRIOT.COM](http://WWW.ONLYPATRIOT.COM)

ЕДИННЫЙ ТЕЛЕФОН СЕРВИСНОЙ СЛУЖБЫ  
8-800-2222-768

**ОТРЫВНОЙ ТАЛОН #1**

*(Заполняется сервисным центром)*

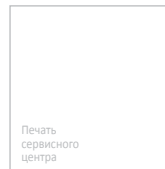
вписать номер гарантийного талона

Дата приема \_\_\_\_\_

Дата выдачи \_\_\_\_\_

Номер заказ-наряда \_\_\_\_\_

Мастер (ФИО) \_\_\_\_\_



**ОТРЫВНОЙ ТАЛОН #2**

*(Заполняется сервисным центром)*

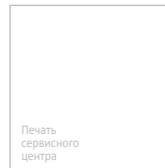
вписать номер гарантийного талона

Дата приема \_\_\_\_\_

Дата выдачи \_\_\_\_\_

Номер заказ-наряда \_\_\_\_\_

Мастер (ФИО) \_\_\_\_\_



**ОТРЫВНОЙ ТАЛОН #3**

*(Заполняется сервисным центром)*

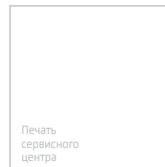
вписать номер гарантийного талона

Дата приема \_\_\_\_\_

Дата выдачи \_\_\_\_\_

Номер заказ-наряда \_\_\_\_\_

Мастер (ФИО) \_\_\_\_\_



# ***PATRIOT***

Сервисный центр \_\_\_\_\_

Описание дефекта \_\_\_\_\_

1

Сервисный центр \_\_\_\_\_

Описание дефекта \_\_\_\_\_

2

Сервисный центр \_\_\_\_\_

Описание дефекта \_\_\_\_\_

3

ЕДИННЫЙ ТЕЛЕФОН СЕРВИСНОЙ СЛУЖБЫ  
**8-800-2222-768**

## КОМПЛЕКТАЦИЯ / РАСШИФРОВКА СЕРИЙНОГО НОМЕРА

### КОМПЛЕКТАЦИЯ

СТАНОК СВЕРЛИЛЬНЫЙ  
КЛЮЧ ШЕСТИГРАННЫЙ  
ТОРЦОВЫЙ КЛЮЧ  
ИНСТРУКЦИЯ С ГАРАНТИЙНЫМ ТАЛОНОМ

1 ШТ.  
2 ШТ.  
1 ШТ.  
1 ШТ.

### РАСШИФРОВКА СЕРИЙНОГО НОМЕРА

/ 2021 / 06 / 20078799 / 00001 /

2021 – год производства

06 – месяц производства

20078799 – индекс модели

00001 – индекс товара