

PATRIOT

ИНСТРУКЦИЯ ПО ЭКСПЛУАТАЦИИ

ГАЗОНОКОСИЛКА БЕНЗИНОВАЯ

| PT 51M |

1. ОБЩИЕ СВЕДЕНИЯ	4
2. ТЕХНИКА БЕЗОПАСНОСТИ	5
3. УСТРОЙСТВО ГАЗОНОКОСИЛКИ	8
4. ТЕХНИЧЕСКИЕ ХАРАКТЕРИСТИКИ	9
5. ПРИМЕНЯЕМЫЕ СМАЗОЧНЫЕ МАТЕРИАЛЫ И ЗАПРОВОЧНЫЕ ЕМКОСТИ	10
6. ПОДГОТОВКА К РАБОТЕ	11
7. ЗАПУСК И ОСТАНОВКА ДВИГАТЕЛЯ	12
8. СБОРКА ГАЗОНОКОСИЛКИ	14
9. ПОРЯДОК РАБОТЫ	16
10. ТЕХНИЧЕСКОЕ ОБСЛУЖИВАНИЕ	17
11. СРОК СЛУЖБЫ И УТИЛИЗАЦИЯ	22
12. ХРАНЕНИЕ ТРАНСПОРТИРОВКА	22
13. ТРАНСПОРТИРОВКА	23
14. РАСШИФРОВКА СЕРИЙНОГО НОМЕРА	23
14. ВОЗМОЖНЫЕ НЕИСПРАВНОСТИ И МЕТОДЫ ИХ УСТРАНЕНИЯ	24
15. ГАРАНТИЙНЫЙ ТАЛОН	25
16. ГАРАНТИЙНЫЕ ОБЯЗАТЕЛЬСТВА	26
17. АДРЕСА СЕРВИСНЫХ ЦЕНТРОВ	27

1. ОБЩИЕ СВЕДЕНИЯ

Благодарим Вас за приобретение продукции торговой марки PATRIOT.

Инструкция по эксплуатации содержит необходимую информацию, касающуюся работы и техобслуживания газонокосилки и её модификаций. Внимательно ознакомьтесь с ней перед началом эксплуатации. Информация, содержащаяся в настоящей Инструкции, действительна на момент издания. Инструкция по эксплуатации является частью изделия и должна быть передана покупателю при его приобретении.

Газонокосилка предназначена для выполнения работ по кошению на приусадебных и дачных участках, в парках и садах, поддержания газонов в опрятном виде, на обочинах дорог и аналогичных территориях с травянистым покрытием. Заготовке сена для домашних животных. Газонокосилка удобна и проста в эксплуатации. Работа с ней не требует специальной подготовки, но следует иметь в виду, что при ее использовании необходимы определенные навыки.



ВНИМАНИЕ! Используйте газонокосилку только по её прямому назначению. Применение в иных целях может привести к серьёзной травме.

Предприятие-изготовитель постоянно совершенствует свои изделия, поэтому в настоящем Руководстве по эксплуатации могут быть не отражены некоторые конструктивные изменения.

К сведению торговых организаций

При совершении купли – продажи лицо, осуществляющее торговлю, проверяет в присутствии покупателя внешний вид товара, его комплектность и работоспособность. Производит отметку в гарантийном талоне, прикладывает товарный чек, представляет информацию об организациях, выполняющих монтаж и пусконаладочные работы, адреса сервисных центров.

Особые условия реализации не предусмотрены

Газонокосилки торговой марки PATRIOT серия (тип) PT соответствуют требованиям технического регламента таможенного союза: ТР ТС 010/2011 «О безопасности машин и оборудования»; ТР ТС 020/2011 «Электромагнитная совместимость технических средств». Сертификат соответствия ЕАЭС KG 417КЦА.ОСП.025.CN.02.05996

2. ТЕХНИКА БЕЗОПАСНОСТИ



ВНИМАНИЕ! Используйте газонокосилку только после прочтения инструкции по безопасности. Не разбирайте и не модифицируйте её!

Перед использованием тщательно проверьте изделие и убедитесь в отсутствии дефектов. В случае обнаружения внешних дефектов свяжитесь с дистрибьютором PATRIOT.

На корпусе изделия нанесены предупреждающие знаки. Ознакомьтесь с ними и следуйте предписанным требованиям:

	Заглушите двигатель и снимите провод свечи зажигания перед техническим обслуживанием.		Используйте индивидуальные средства защиты и не защитную нескользящую обувь.
	Выхлопные газы содержат вредные вещества, не запускайте двигатель в закрытых или плохо проветриваемых помещениях.		Остерегайтесь острых лезвий - риск получения травмы.
	Опасность травмирования вылетающими предметами.		Не курите во время заправки. Не глотайте и не вдыхайте пары топлива, а также избегайте их контакта с кожей.
	Не оставляйте работающую газонокосилку без присмотра. Заглушите двигатель.		Осторожно! Горячие поверхности.
	Посторонние лица не должны находиться в зоне работы.		Не работайте с поднятой задней крышкой без травосборника

- К работе с газонокосилкой допускаются лица, не моложе 14 лет, после тщательного изучения данного руководства, конструкции и способов управления, правил безопасной работы и правил обслуживания.



ВНИМАНИЕ! Используйте газонокосилку только по её прямому назначению. Применение в иных целях может привести к серьёзной травме.

- Изделие не может эксплуатироваться детьми или иными лицами, чье физическое или психическое состояние требует посторонней помощи и не позволяет им самостоятельно пользоваться данным оборудованием без риска для здоровья.
- Запрещено использовать изделие лицам, находящимся в состоянии алкогольного, наркотического опьянения или под действием лекарственных препаратов.
- Лица, не допущенные к работе, неопытные, не занятые непосредственно в работе должны находиться на безопасном расстоянии, не менее 6 метров. Посторонним лицам запрещено находиться в зоне работы газонокосилки.
- Никогда не заправляйте топливо и не производите никаких работ по обслуживанию на работающем двигателе. Остановите двигатель полностью, как описано в настоящем руководстве перед обслуживанием, очисткой или добавлением масла.
- Будьте осторожны при заправке топливом двигателя, чтобы не

2. ТЕХНИКА БЕЗОПАСНОСТИ

- пролить топливо, Пролитое топливо следует удалить с помощью ветоши до полного осушения.
- Не допускайте присутствия открытого огня в зоне работы или обслуживания газонокосилки.
- Не используйте газонокосилку и не запускайте двигатель в закрытом помещении, в теплицах и парниках для предотвращения отравления выхлопными газами.
- Не прикасайтесь к частям двигателя и глушителя, т.к. при работе они имеют высокую температуру и могут вызвать ожог.
- Используйте подходящие средства индивидуальной защиты при эксплуатации газонокосилки, т.е. защитные очки, перчатки, беруши, закрытую обувь (с противоскользящей подошвой для дополнительной защиты). Носите одежду, подходящую для работы, которую вы выполняете.
- Когда оператор чувствует усталость от воздействия вибрации и шума, он должен отдохнуть некоторое время, остановив газонокосилку и заглушив двигатель, для исключения негативного воздействия шума и вибрации, время непрерывной работы с газонокосилкой не должно превышать 1 час.
- Во время работы оператор должен располагаться только позади газонокосилки. Не располагайтесь сбоку или спереди по ходу движения – это может стать причиной травматизма из-за случайного падения на изделие или попадания рук или ног в опасную зону работы нити или колес.
- Запрещается работать газонокосилкой с выявленными неисправностями. При обнаружении неполадок и неисправностей следует немедленно прекратить работу и обратиться в авторизованный сервисный центр PATRIOT для ремонта.
- Оператор должен контролировать опасную зону работы газонокосилки. Не допускается работа, если в опасной зоне находятся люди или животные.
- Используйте газонокосилку на безопасном расстоянии от других работников.
- Не используйте изделие на уклонах, более 20 градусов, а также там, где возможно её опрокидывание.
- При работе всегда сохраняйте устойчивое положение, будьте особенно внимательны при работе на склонах.
- При работе на склонах перемещайтесь только вдоль уклона, никогда вверх или вниз.
- Соблюдайте периодичность технических осмотров и обслуживания газонокосилки, описанных в настоящем руководстве.
- Перед проведением регулировочных или ремонтных работ, в том числе замене режущего инструмента, заглушите двигатель.
- Не глотайте и не вдыхайте пары топлива, а также избегайте контакта топлива с кожей. В случае попадания в глаза немедленно промойте большим количеством воды и срочно обратитесь к врачу.
- Выхлопные газы от данного оборудования являются очень токсичными и могут причинить ощутимый вред здоровью! Не вдыхайте выхлопные газы, это опасно для здоровья.



ВНИМАНИЕ! Не работайте в закрытом помещении или в ограниченном пространстве, убедитесь, что место проведение работ имеет достаточную вентиляцию.



ВНИМАНИЕ! Пользователь несет персональную ответственность за возможный вред здоровью и имуществу третьих лиц в случае неправильного использования устройства или использования его не по назначению.

- Во время работы оператор должен располагаться только позади газонокосилки. Не располагайтесь сбоку или спереди по ходу движения – это может стать причиной травматизма из-за случайного падения на изделие или попадания рук или ног в опасную зону работы ножа или колес.
- Данная газонокосилка предназначена для работ по кошению травы, заготовке сена, уходу за газонами и должна использоваться только обученным персоналом.
- При неблагоприятных условиях погоды (дождь, снег, град, сильный ветер) следует отложить проведение работ ввиду повышенной опасности несчастного случая!
- Всегда руководствуйтесь здравым смыслом. Невозможно предусмотреть все ситуации, которые могут возникнуть перед Вами. Если Вы в какой-либо ситуации почувствовали себя неуверенно, обратитесь за советом к специалисту: дилеру, механику авторизованного сервисного центра, опытному пользователю.

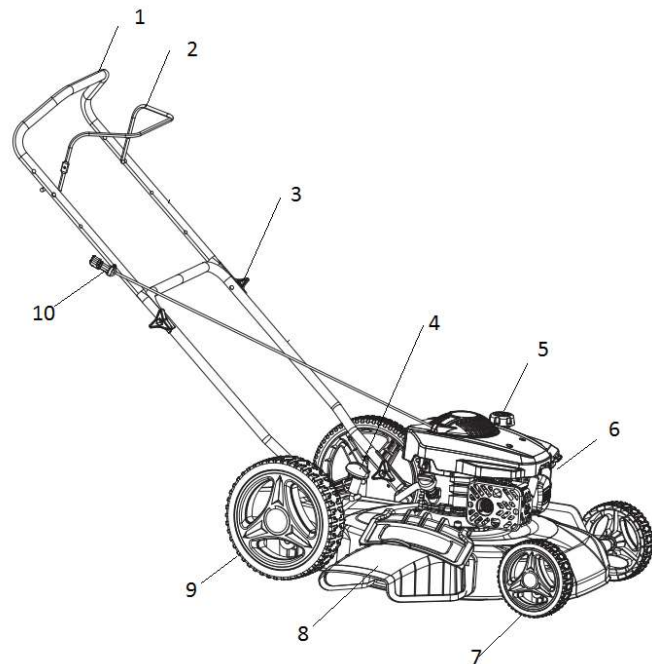
3. УСТРОЙСТВО ГАЗОНОКОСИЛКИ

Бензиновая газонокосилка предназначена для использования в бытовых условиях для кошения газонной травы на участках придомовых территорий, коттеджных поселков, прокоса обочин дорог и спортивных площадок.

Не используйте устройство для каких-либо иных целей, не садитесь на нее и не используйте как транспортное средство.

Устройство РТ 51М.

1. *Рукоятка верхняя*
2. *Рычаг включения выключения двигателя*
3. *Барашковая гайка*
4. *Рычаг регулировки высоты скашивания*
5. *Крышка топливозаливной горловины*
6. *Праймер (насос подкачки топлива)*
7. *Колесо переднее*
8. *Боковой разгрузочный желоб*
9. *Колесо заднее*
10. *Ручной стартер*



ВНИМАНИЕ! Внешний вид и устройство изделия могут отличаться от представленных в инструкции.

4. ТЕХНИЧЕСКИЕ ХАРАКТЕРИСТИКИ

Серия (тип)	PTM
Модификация	51
Арт.	PT 51M-67D
Двигатель	PATRIOT
Мощность двигателя, л.с.	4.0
Объем, см ³	173
Макс частота вращения вала, об/мин.	2800
Свеча зажигания	F6TC
Расход топлива, кг/ч	0,95
Стартер	Ручной
Регулировок высоты скашивания, мм	25-75
Материал деки	металл
Ширина скашивания, мм	510
Звуковое давление, LWA (dB)	98
Мульчирование	+
Габаритный размер в рабочем состоянии, мм	1500x530x1070
Боковой выброс	+
Вес в снаряженном состоянии, кг	23.9

4. ТЕХНИЧЕСКИЕ ХАРАКТЕРИСТИКИ

Комплект поставки

Газонокосилка	1
Колеса переднее	2
Колеса заднее	2
Клипса крепления троса	1
Ключ свечной	1
Рукоятка верхняя	1
Рукоятка нижняя	1
Набор крепежных элементов	1
Боковой разгрузочный желоб	1
Инструкция по эксплуатации	1
Упаковка	1

5. ПРИМЕНЯЕМЫЕ СМАЗОЧНЫЕ МАТЕРИАЛЫ И ЗАПРАВОЧНЫЕ ЕМКОСТИ

Двигатель	PATRIOT 173 см ³
Марки масла	PATRIOT G-Motion HD SAE 30 4T TERRA, PATRIOT G-Motion 5W30 4T ARCTIC
Объем в картер двигателя, л.	0,4
Периодичность замены масла, час.	20
Объем топливного бака, л.	1.0

6. ПОДГОТОВКА К РАБОТЕ

Перед каждым использованием газонокосилки необходимо произвести следующие операции:

1. Убедитесь в том, что оборудование очищено от грязи и пыли. Особое внимание должно быть уделено внутренней поверхности деки, ножу и двигателю.
2. Внимательно осмотрите газонокосилку на предмет повреждений, все органы управления должны быть в исправном состоянии.
3. Проверьте топливные шланги, пробки заливных горловин, топливный бак на признак утечки, в случае обнаружения немедленно устраните до начала работы.
4. Проверьте уровень масла в двигателе и долейте при необходимости. Не переливайте.



ВНИМАНИЕ! Низкий или завышенный уровень масла приведет к преждевременному выходу бензинового двигателя из строя.

5. Используйте соответствующее моторное масло с соответствующей вязкостью. Производите замену масла на прогревом двигателе (см. раздел «Техническое обслуживание»).
6. Проверьте уровень моторного топлива и долейте при необходимости. Используйте чистое топливо с октановым числом не ниже АИ-92. Использование загрязненного топлива может

привести к повреждению топливной системы.

7. Проверьте воздушный фильтр. Наличие грязи и пыли внутри фильтрующего элемента приведет к неустойчивой работе двигателя. Очистите воздушный фильтр, если он загрязнен (см. раздел «Техническое обслуживание»).
8. Проверьте крепления всех резьбовых соединений, при необходимости произведите затяжку.

7. ЗАПУСК И ОСТАНОВКА



ВНИМАНИЕ! Двигатель не заполнен маслом, перед запуском двигателя обязательно заполните его маслом согласно пункта 5 настоящей инструкции.

Заполните топливный бак. Не переполняйте. Используйте чистый, свежий, неэтилированный бензин с октановым числом не ниже 92. Не смешивайте масло с бензином. Рекомендуем приобретать топливо из расчета использования в течение 30 дней.

ПРЕДУПРЕЖДЕНИЕ: Наполняйте топливный бак не более, чем на 2 см ниже края заливного отверстия во избежание протечки,



оставьте место для расширения топлива.

Если топливо пролилось, уберите газонокосилку от места разлива топлива. Избегайте источников образования искры, пока пары бензина полностью не выветрятся. Протрите насухо пролитое масло или топливо. Не храните топливо и не заполняйте бензобак вблизи открытого пламени.

ПРЕДУПРЕЖДЕНИЕ: Топливо в процессе хранения может притягивать влагу, что ведет к образованию оксидов и смол. Это может повредить топливную систему двигателя в процессе хранения. При длительном хранении (более 20 дней), необходимо опустошить топливную систему. Для этого слейте топливо из бака, запустите двигатель и дайте ему поработать, пока топливопровод и карбюратор не опустеют. Дополнительная информация по хранению приведена в разделе Хранение. Никогда не добавляйте средства для очистки двигателя и карбюратора в бензобак во избежание серьезных повреждений.

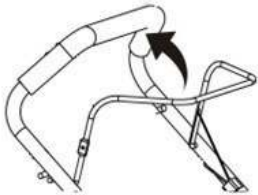
ЗАПУСК

- Установите газонокосилку на ровную поверхность с не высокой травой, не допускайте наличия посторонних предметов в зоне вращения ножа.

Ножи начинают вращаться одновременно с запуском двигателя.

- Заполните топливом поплавковую камеру карбюратора, для этого прокачайте его праймером 5-7 раз.

- Переместите рычаг включения зажигания к рукоятке и держите его нажатым.



- Вытяните ручку стартера примерно на 10-15 см. Пока вы не почувствуете сопротивление, а затем запустите двигатель резким рывком.

Не рекомендуется вытягивать шнур стартера максимально (на всю длину), а также резко не отпускайте его при повторной попытке завести двигатель, удерживая рукоятку, плавно верните его в исходное положение.

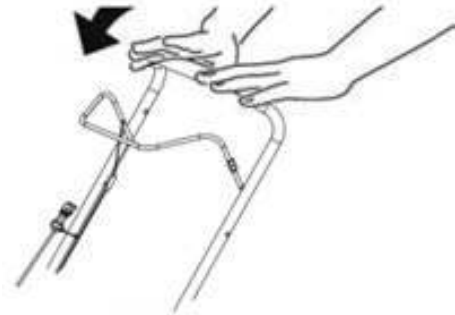


- После того, как двигатель заведется прогрейте его в течение 1 минуты и приступайте к кошению.

ОСТАНОВКА

Перед тем как заглушить двигатель остановитесь, так как необходимо убрать нагрузку на двигатель от скашиваемой травы. Дайте двигателю поработать для очистки зоны деки и ножа. Остановка во время нагрузки на двигатель повышает его износ и уменьшает ресурс.

Выключение двигателя производится перемещением рычага включения зажигания, отпустите его и он вернется в исходное положение самостоятельно, двигатель автоматически выключится.



ВНИМАНИЕ! Не выключайте двигатель под нагрузкой. Перед выключением выведите газонокосилку из режима кошения.

8. СБОРКА ГАЗОНОКОСИЛКИ

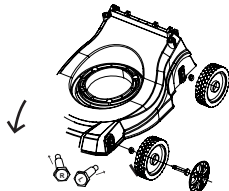
Примечание! В момент покупки газонокосилка передается покупателю в картонной упаковке, внутри которой предусмотрены специальные защитные элементы, обеспечивающие целостность при её транспортировке. Снимите бандажные ленты и металлические скрепки, откройте верхние клапана коробки и осторожно поднимите газонокосилку. Извлеките все комплектующие.

Сборку изделия производите в соответствии с иллюстрациями. Изделие поступает в разобранном виде.

Установка колес

При установке колес используйте свечной ключ из комплекта поставки, 2 передних колеса (7 дюймов), 2 задних колеса (11 дюймов), 4 шайбы и 4 гайки.

Наденьте шайбу на ось, затем наденьте колесо, закрутите стопорную гайку и установите крышку колеса, нажав на нее. Повторите процесс с другой стороны газонокосилки, чтобы установить остальные три колеса

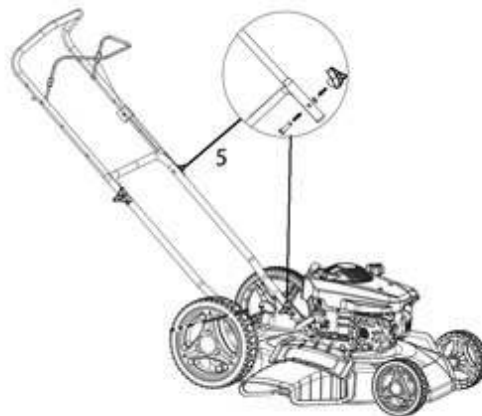


R = болт для правого колеса

L = болт для левого колеса

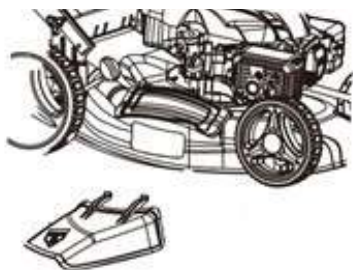
Установка рукояток.

Установите нижнюю часть рукоятки при помощи болтов и пластиковых гаек барашков к раме газонокосилки, затем закрепите на ней верхнюю часть рукоятки, зафиксируйте трос на раме при помощи пластиковой клипсы.



Установка разгрузочного желоба.

Для установки бокового разгрузочного желоба поднимите боковую крышку газонокосилки, вставьте и зафиксируйте его в пазах крышки. При этом скошенная трава будет отбрасываться в сторону направления желоба, выбирайте верную траекторию движения.



Мульчирование

Для работы в режиме мульчирования установка разгрузочного бокового желоба не требуется.

9. ПОРЯДОК РАБОТЫ



ВНИМАНИЕ! Газонокосилка должна пройти обкатку в течение 5 часов с начала эксплуатации, на данном этапе происходит притирка подвижных узлов и деталей.

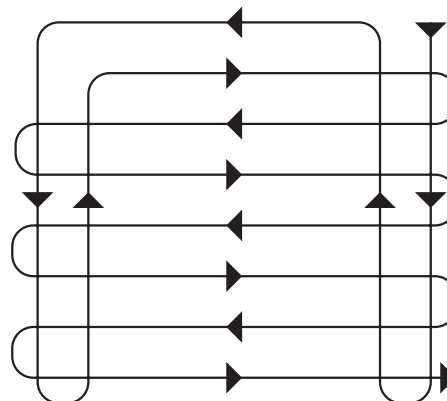
- Осмотрите территорию перед проведением работ, уберите предметы, которые могут попасть в зону работы изделия, так как возможно травмирование оператора или поломка изделия.



ВНИМАНИЕ! В процессе работы не допускайте соприкосновения головки с бетонной, асфальтовой или гравийной поверхностью, это приводит к преждевременному ее износу.

- Для получения наилучших результатов приступайте к кошению, когда высота травы достигла 10-15 см., не выше. Сильно переросшую траву (выше 15-20 см.) рекомендуется косить дважды, сначала на высоту 10 см., а потом второй раз на требуемую высоту. Наилучший внешний вид газон имеет при высоте травы до 5 см.
- Используйте газонокосилку на более низкой скорости передвижения при обрезке высоких, густых сорняков или травы.
- Для удобства производства работ по кошению газона предлагаем воспользоваться схемой
- При кошении на склонах производите движение только по

горизонтали к поверхности склона. Запрещается перемещаться вверх и вниз перпендикулярно склону. Используйте обувь с противоскользящей подошвой, свежескошенная трава имеет скользкую поверхность, будьте предельно внимательны.



ВНИМАНИЕ! Уклон не должен превышать 20 градусов, иначе возможно масляное голодание двигателя, что приводит к его поломке.

10. ТЕХНИЧЕСКОЕ ОБСЛУЖИВАНИЕ

План технического обслуживания

Газонокосилка предназначена для долгой и продолжительной работы. Для увеличения срока службы изделия регулярно проводите техническое обслуживание. Всегда используйте только оригинальные запасные части и рекомендованные смазочные материалы и топливо. Использование не оригинальных запасных частей может привести к аннулированию гарантии.

Перед началом технического обслуживания заглушите двигатель и отсоедините провод от свечи зажигания. Всегда устанавливайте газонокосилку на ровной поверхности.

Ежедневное обслуживание:

- Очистите от грязи корпус газонокосилки и внутреннюю поверхность деки;
- Проверьте воздушный фильтр;
- Проверьте уровень масла в двигателе;
- Проверьте крепежные элементы.

Через первые 5 часов работы:

- Замените масло в двигателе.

Через каждые 20 часов работы:

- Прочистите или замените воздушный фильтр;

- Замените масло в двигателе;
- Проверьте свечу зажигания;
- Очистите топливный отстойник.

10.1. Техническое обслуживание воздушного фильтра

Двигатель оснащен фильтром с поролоновым очищаемым элементом. Для увеличения срока службы двигателя регулярно производите очистку фильтрующего элемента. Делайте это чаще, если работы производятся на пыльных территориях.



ВНИМАНИЕ! Никогда не пользуйтесь бензином или растворителем для очистки деталей фильтра. Это может стать причиной пожара или взрыва.

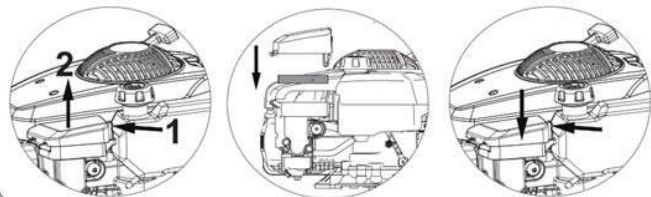
Порядок обслуживания:

- Снимите наружную крышку воздушного фильтра, для этого нажмите на фиксатор и приподнимите крышку вверх. Будьте осторожны, не допускайте попадания грязи и мусора в корпус воздуховода. Промойте крышку в теплой мыльной воде и хорошо просушите.
- Достаньте фильтрующий элемент из корпуса. Очистите фильтрующий элемент, теплым мыльным раствором воды. Тщательно просушите.
- Установите фильтрующий элемент на место и закройте крышкой.

10. ТЕХНИЧЕСКОЕ ОБСЛУЖИВАНИЕ



Примечание: не используйте для очистки фильтра сжатый воздух или растворители. Возможно повреждение фильтрующего элемента.



ВНИМАНИЕ! Не запускайте двигатель без воздушного фильтра, это может привести к серьезным повреждениям.

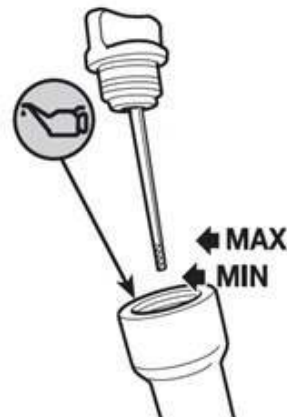
10.2. Проверка и замена масла в двигателе

Проверка.

Проверку уровня масла производите при неработающем двигателе. Установите газонокосилку на ровную (горизонтальную) поверхность.

- Снимите крышку/щуп из маслоналивной горловины и протрите его.

- Вставьте крышку/щуп в горловину, но не проворачивайте его в ней, затем выньте щуп и проверьте уровень масла.
- Если уровень масла оказывается вблизи или ниже минимальной отметки на щупе, долейте рекомендуемое масло (см. пункт 5) до середины или максимальной отметки. Не переливайте выше уровня.



- Установите на место крышку/щуп маслоналивной горловины.



ВНИМАНИЕ! Работа с пониженным или завышенным уровнем масла может привести к повреждению двигателя. Данный тип повреждений не является гарантийным случаем.

Замена.

Перед заменой масла опустошите топливный бак, дайте двигателю поработать и слейте отработанное масло, когда двигатель прогрет. Теплое масло сливается быстро и полностью.

- Разместите под двигателем подходящую емкость для сбора масла, затем снимите крышку/щуп с маслоналивной горловины. Наклоните газонокосилку.
- Дайте отработанному маслу стечь полностью, утилизируйте отработанное масло способом, который не повредит окружающей среде.



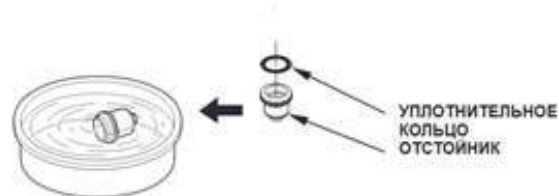
- Залейте рекомендуемое моторное масло по уровню.
- Вымойте руки с мылом и водой после работы с отработанным с маслом.

10.3. Отстойник топлива



ВНИМАНИЕ: Бензин чрезвычайно огнеопасен и взрывоопасен, что может привести к ожогам или серьезным увечьям при работе с ним.

Заглушите двигатель и дайте ему остыть, установите газонокосилку на твердую ровную поверхность. Протрите карбюратор, подставьте подходящую емкость для сбора топлива и выкрутите болт слива топлива, когда топливо полностью сольется выкрутите отстойник, промойте его внутреннюю часть в чистом бензине. Установите уплотнительное кольцо и отстойник на место, надёжно закрепите.



10.4. Проверка свечи зажигания

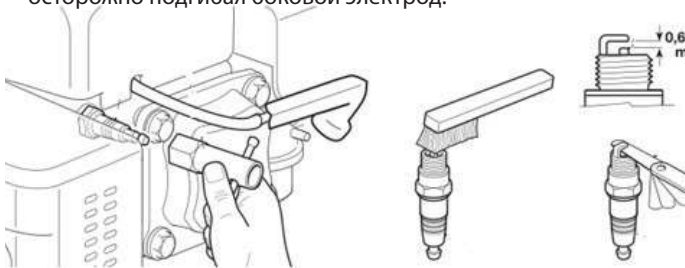
Используйте только рекомендуемые свечи зажигания, они обеспечивают оптимальный тепловой режим для нормальных рабочих температур двигателя.

10. ТЕХНИЧЕСКОЕ ОБСЛУЖИВАНИЕ



ВНИМАНИЕ! Несоответствующая свеча зажигания может быть причиной повреждения двигателя

- Отсоедините высоковольтный колпачок от свечи зажигания и удалите грязь вокруг свечи.
- Выверните свечу зажигания при помощи свечного ключа.
- Проверьте свечу зажигания и замените её, если она повреждена, если уплотнительная шайба в плохом состоянии или изношен электрод.
- Измерьте зазор между электродами свечи при помощи плоского щупа. При необходимости откорректируйте зазор, осторожно подгибая боковой электрод.



- Аккуратно установите свечу на место, закручивая вручную, чтобы исключить перекося, затем затяните свечным ключом до сжатия уплотнительной шайбы.
- Наденьте высоковольтный колпачок на свечу.



ВНИМАНИЕ! Неплотно установленная на место свеча может привести к перегреву двигателя и его повреждению. Чрезмерная, может привести к повреждению резьбы в корпусе цилиндра.

10.5. Обслуживание режущего ножа

В процессе эксплуатации газонокосилки нож изнашивается и теряет первоначальную остроту. Эффективность скашивания уменьшается и нож требует замены. Используйте только оригинальные ножи, рекомендованные изготовителем.

Перед снятием ножа необходимо дождаться пока двигатель остынет, слить топливо и моторное масло.

Используйте средства индивидуальной защиты, перчатки.

Положите газонокосилку на бок.

Удерживая нож рукой, с помощью гаечного ключа открутите болт крепления ножа и снимите его.

Закрепите новый нож в обратной последовательности. При установке обратите внимание на то, чтобы нож был правильно ориентирован.

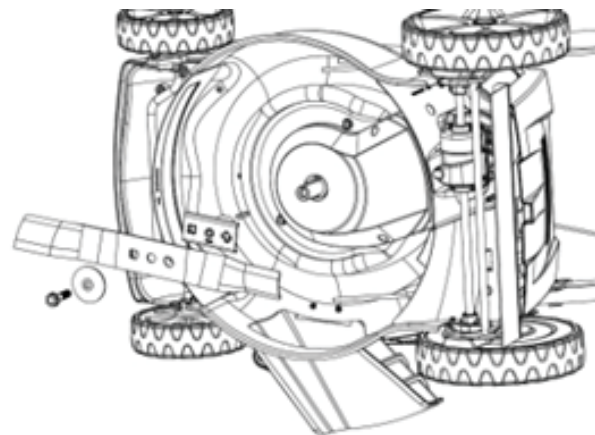
Затяните болт моментом затяжки 45-55 Н·м. Проверьте надежность соединения.

После установки ножа, запустите двигатель, дайте ему поработать 1-2 минуты без нагрузки для проверки правильности уста-

новки ножа. При возникновении повышенной вибрации немедленно остановите устройство и обратитесь в авторизованный сервисный центр.

Рекомендуется заменять изношенный нож новым, а не затачивать его, в случае заточки обращайтесь в авторизованный сервисный центр

Производитель не несет ответственности за возможные повреждения, вызванные нарушением балансировки ножа. Категорически запрещается использовать изделие с погнутым, тупым или имеющим повреждения режущим ножом.



11. СРОК СЛУЖБЫ И УТИЛИЗАЦИЯ

При выполнении всех требований настоящей инструкции по эксплуатации срок службы изделия составляет 5 лет. По окончании срока службы не выбрасывайте технику в бытовые отходы! Отслуживший срок инструмент должен утилизироваться в соответствии с Вашими региональными нормативными актами по утилизации техники и оборудования.

Критерии предельных состояний

При обнаружении повреждений ножа, которые могут привести к его контакту с корпусом и/или выбросу посторонних предметов из области кошения, обратитесь в сервисный центр.

При деформации ножа произведите его замену.

Запрещается эксплуатация при деформации и/или нарушении целостности топливного бака. При нарушении герметичности бака обратитесь в авторизованный сервисный центр для его замены.

Критерии критических состояний

Критериями предельного состояния изделия являются состояния, при которых его дальнейшая эксплуатация недопустима или экономически нецелесообразна. Например, чрезмерный износ, коррозия, деформация, старение или разрушение узлов и деталей или их совокупность при невозможности их устранения в условиях авторизованных сервисных центров оригинальными деталями, или экономическая нецелесообразность проведения ремонта.

12. ХРАНЕНИЕ И СРОК ГОДНОСТИ

Газонокосилку необходимо хранить в закрытых или других помещениях с естественной вентиляцией без искусственно регулируемых климатических условий, где колебания температуры и влажности воздуха существенно меньше, чем на открытом воздухе, расположенных в макроклиматических районах с умеренным и холодным климатом, при температуре воздуха от -50 до +40 °С. Категория условий хранения 2 (с) по ГОСТ 15150. Не допускается в процессе хранения переворачивать, класть набок и наклонять, более чем на 20 градусов от горизонтали, хранить в одном помещении с химически активными веществами.

При длительном хранении необходимо произвести консервацию.

- Слейте бензин из топливного бака, удалите топливо из поплавковой камеры карбюратора путем слива его из сливной пробки.
- Промойте и протрите на сухо все окрашенные поверхности. Неокрашенные металлические поверхности необходимо обработать моторным маслом;
- Выкрутите свечу зажигания и налейте немного моторного масла в цилиндр. Проверните стартер несколько раз, чтобы масло растеклось по внутренней поверхности цилиндра.
- Установите свечу зажигания на место, не присоединяйте высоковольтный колпачок.

При выполнении требований хранения и консервации срок годности газонокосилки без переконсервации 5 лет.

13. ТРАНСПОРТИРОВКА

Транспортировать продукцию можно любым видом закрытого транспорта в упаковке производителя или без нее, с сохранением изделия от механических повреждений, атмосферных осадков, воздействия химически-активных веществ и обязательным соблюдением мер предосторожности при перевозке хрупких грузов, что соответствует условиям перевозки 8 по ГОСТ 15150-89.



ВНИМАНИЕ: Необходимо соблюдать особую осторожность при погрузке или разгрузке газонокосилки

14. РАСШИФРОВКА СЕРИЙНОГО НОМЕРА

2022 / 06 / 12345678 / 0001

2022 – год производства _____

06 – месяц производства _____

12345678 – индекс модели _____

0001 – индекс товара _____

15. ВОЗМОЖНЫЕ НЕИСПРАВНОСТИ И МЕТОДЫ ИХ УСТРАНЕНИЯ

Проблема	Возможные причины	Способы устранения
Двигатель не запускается	A) Нет подачи топлива. B) Двигатель выключен. C) Загрязнена свеча зажигания. D) Двигатель холодный. E) Чрезмерное количество топлива в камере сгорания	A) Заполните топливный бак. B) Нажмите и удерживайте рычаг включения двигателя. C) Очистите свечу, проверьте и отрегулируйте зазор на электроде. D) Произведите подкачку топлива праймером E) Выкрутите свечу зажигания и прокрутите несколько раз стартером
Двигатель работает, нож не вращается.	Воздушный фильтр заблокирован.	Очистите или замените воздушный фильтр
Повышенная вибрация, шум	Ослаблены соединения. Поврежден режущий нож.	Произведите затяжку резьбовых соединений Замените режущий нож.
Низкое качество скашивания	Затупился режущий нож.	Замените режущий нож.