

PATRIOT

ИНСТРУКЦИЯ ПО ЭКСПЛУАТАЦИИ

СИСТЕМА АВТОМАТИЧЕСКОЙ КОММУТАЦИИ ГЕНЕРАТОРА

| GPA 815D3 |

ВВЕДЕНИЕ	4
ИНСТРУКЦИЯ ПО ТЕХНИКЕ БЕЗОПАСНОСТИ	5
ТЕХНИЧЕСКИЕ ХАРАКТЕРИСТИКИ	6
УСЛОВИЯ ЭКСПЛУАТАЦИИ СИСТЕМЫ	6
ОПИСАНИЕ СИСТЕМЫ	7
УПРАВЛЕНИЕ	8
РАБОТА СИСТЕМЫ	8
МОНТАЖ СИСТЕМЫ АВТ. КОММУТАЦИИ ГЕНЕРАТОРНОЙ УСТАНОВКИ	9
СРОК СЛУЖБЫ И УТИЛИЗАЦИЯ	10
ВОЗМОЖНЫЕ НЕИСПРАВНОСТИ И МЕТОДЫ ИХ УСТРАНЕНИЯ	11
КОМПЛЕКТАЦИЯ	11
РАСШИФРОВКА СЕРИЙНОГО НОМЕРА	12
ГАРАНТИЙНЫЙ ТАЛОН	13
ГАРАНТИЙНЫЕ ОБЯЗАТЕЛЬСТВА	14

Благодарим Вас за приобретение системы автоматической коммутации генератора торговой марки «PATRIOT».

Внимательно ознакомьтесь с инструкцией по эксплуатации и запомните назначение элементов управления и правила эксплуатации оборудования.



ВНИМАНИЕ! Неправильная эксплуатация устройства и несоблюдение мер безопасности может привести к серьезным травмам или смерти! Данное руководство содержит всю необходимую информацию по мерам безопасности при работе с оборудованием. Внимательно ознакомьтесь с данным руководством перед началом работы и монтажа. Пожалуйста, предоставьте другим пользователям данную инструкцию, прежде, чем они начнут пользоваться оборудованием. Пользователь оборудования несет ответственность за несчастные случаи, которые могут произойти с другими людьми, и ущерб, который может быть нанесен их имуществу.

Никогда не допускайте к работе с оборудованием лиц, незнакомых с инструкцией по его эксплуатации. Местными нормативами может быть установлен минимальный возраст лиц, эксплуатирующих данное оборудование.

Запрещается использование оборудования детьми, не достигшим 16-ти лет, или иными лицами, чье физическое или психическое состояние требует посторонней помощи и не позволяет им самостоятельно пользоваться данным оборудованием без риска для здоровья.

Местными нормативами может быть установлен минимальный возраст лиц, эксплуатирующих данное оборудование.

К использованию, монтажу и обслуживанию оборудования допускается только квалифицированный и специально обученный персонал, ознакомленный с данной инструкцией.

ИНСТРУКЦИЯ ПО ТЕХНИКЕ БЕЗОПАСНОСТИ

Выхлопные газы токсичны

Данная система предназначена для работы с генераторной установкой. Внимательно прочитайте правила безопасности в инструкции, прилагаемой к генераторной установке.

Опасность поражения электрическим током

1. Монтировать щит управления необходимо в сухом, защищенном от атмосферных воздействий помещении.
2. Не открывать щит управления, когда он находится под напряжением. Перед электромонтажными работами нужно выключить подачу питания от сети и отключить силовой кабель от генератора.
3. При монтаже должно быть обеспечено надежное заземление щита управления.

Примечание! Используйте для заземления медный кабель сечением не менее 3,5 мм².

Основные правила

1. Лицам, не изучившим инструкцию по эксплуатации, запрещается пользоваться данным оборудованием.
2. Не используйте данное оборудование не по назначению или в целях, не описанных в данном Руководстве.
3. Запрещается использование оборудования детьми или иными лицами, чье физическое или психическое состояние требует посторонней помощи и не позволяет им самостоятельно пользоваться оборудованием без риска для здоровья.

4. Не допускайте детей и посторонних людей к щиту управления.
5. При техническом обслуживании используйте только оригинальные запасные части.
6. Не пользуйтесь оборудованием в состоянии усталости, алкогольного опьянения или после приема лекарств.
7. При прокладывании силовых магистралей придерживайтесь основных правил, установленных в Вашем регионе, а лучше воспользуйтесь услугами специалиста.
8. Перед каждым использованием оборудования тщательно проверьте все устройства и силовые магистрали и убедитесь в отсутствии дефектов. В случае обнаружения дефектов свяжитесь с сервисной службой PATRIOT.



ВНИМАНИЕ! Данное оборудование предназначено для использования вместе с генераторной установкой.

При использовании данного оборудования необходимо внимательно ознакомиться с инструкцией по эксплуатации, прилагаемой к генераторной установке.

Так как данная система предполагает возможность запуска и работы генераторной установки в автоматическом режиме (без присутствия человека), то следует обратить особое внимание на расположение генераторной установки, находящейся в режиме готовности. Местонахождение генераторной установки необходимо обезопасить от доступа детей, домашних животных, осадков и других внешних воздействий, способных причинить вред

PATRIOT

ИНСТРУКЦИЯ ПО ТЕХНИКЕ БЕЗОПАСНОСТИ / ТЕХНИЧЕСКИЕ ХАРАКТЕРИСТИКИ / УСЛОВИЯ ЭКСПЛУАТАЦИИ СИСТЕМЫ

генераторной установке во время запуска и работы. Необходимо обеспечить надежное крепление генераторной установки, достаточную вентиляцию и свободный выход выхлопных газов.

При подключении системы автозапуска должны быть установлены все необходимые системы электрозащиты в соответствии со стандартами региона установки оборудования.

Работы по установке оборудования, электромонтажные работы, строительные и другие работы по установке оборудования и генераторной установки должны проводиться квалифицированными специалистами, имеющими все соответствующие допуски и разрешения для работы с данным видом электросетей и оборудования.

В случае, когда генераторная установка не находится в режиме готовности, необходимо выключить зажигание генераторной установки и вынуть ключ зажигания из замка зажигания.

С интервалами не менее 2-х недель необходимо производить принудительные пробные запуски генераторной установки в автоматическом режиме, имитируя отключение сетевого питания. Длительность работы генераторной установки во время пробных запусков должно составлять не менее 30 минут при нагрузке 60-80% от номинальной мощности.

ТЕХНИЧЕСКИЕ ХАРАКТЕРИСТИКИ

Серия/тип	GPA-D3
Модификация	815
Модель	GPA 805D3
Напряжение	1ф-230В / 3ф-400В
Мощность / ток	3ф - 11 кВт / 1ф - 8 кВт
Зарядка АКБ	Да
Тип переключателя	2 параллельных магнитных контактора
Длина кабеля управления, м	15
Линии управления, кол-во	5
Подходит к моделям генераторов	GRD 5500AW, GRD 7500AW, GRD 7500DAW

УСЛОВИЯ ЭКСПЛУАТАЦИИ СИСТЕМЫ

Высота над уровнем моря	не более 2000 м;
Температура эксплуатации	от+5°C до +40°C;
Относительная влажность	не более 85%.

ОПИСАНИЕ СИСТЕМЫ

Система автоматической коммутации генератора состоит из основного щитка и кабеля управления.



ВНИМАНИЕ! Дополнительные органы управления автозапуском находятся в генераторной установке, адаптированной под работу в автоматическом режиме. Под работу в автоматическом режиме адаптированы только отдельные модели электростанций PATRIOT, перед началом установки оборудования необходимо убедиться, что подключаемая генераторная установка подходит для работы в автоматическом режиме.

Щиток коммутации и управления выполнен в металлическом корпусе с креплением на стену (только внутри помещения).

Соединение с электростанцией происходит с помощью специального кабеля управления (в комплекте) и силового провода. Подключение кабеля управления производится с помощью специальных разъемов на кабеле к щитку и к генератору в соответствующие гнезда на щитке и панели генераторной установки. Подключение силового кабеля электростанции, кабеля силового ввода электрической сети и резервируемых потребителей электрической энергии происходит при помощи винтовых клемм, расположенных внутри щитка (Рис. 1).



ВНИМАНИЕ! Подключение силового кабеля к генератору необходимо производить только через силовой разъем генераторной установки.

Примечание! Силовые кабели в комплект поставки не входят, а приобретаются отдельно. Длину подбирают в зависимости от особенности расположения щитка управления и генераторной установки.

УПРАВЛЕНИЕ

На передней панели щитка коммутации и управления вынесены органы управления и индикации режимов работы (Рис. 2).



Рис. 2

1. Переключатель в режим автоматики.
2. Лампа индикации наличия напряжения основной электрической сети.
3. Лампа индикации наличия напряжения на выходе генераторной установки.
4. Лампа индикации автоматического режима.
5. Лампа индикации ошибки.

РАБОТА СИСТЕМЫ

1. Автоматический режим отключен.

При отключенном автоматическом режиме не происходит контроль наличия сетевого напряжения.

2. Автоматический режим включен (*горит контрольная лампа 4*).

В автоматическом режиме работы блок автоматики непрерывно контролирует наличие сетевого напряжения. При наличии напряжения горит контрольная лампа (2), питание всех подключенных потребителей в этом случае происходит от основной сети питания.

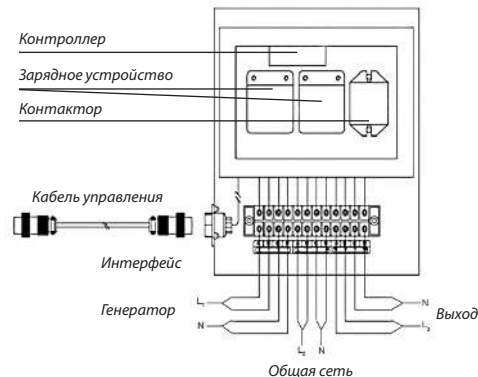
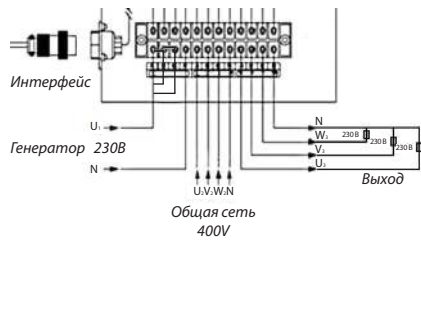
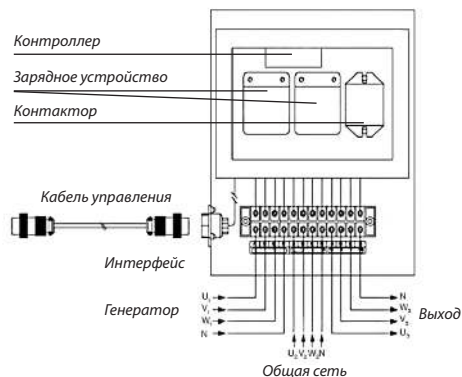
При выходе сетевого напряжения за рабочий диапазон контроллер автоматики подает сигнал на запуск двигателя генераторной установки. В случае успешного запуска двигателя и появлении напряжения на выходе генераторной установки загорается контрольная лампа (3).

Через 60 секунд (необходимо для прогрева двигателя) контроллер автоматики переключает силовой контактор, и питание потребителей начинает поступать от генераторной установки. При восстановлении сетевого напряжения контроллер переключает питание потребителей на основную сеть питания. Через 120 секунд (необходимо для охлаждения двигателя после интенсивной работы под нагрузкой) контроллер автоматики подает сигнал на остановку двигателя. Генератор остановится и продолжит находиться в режиме готовности.

МОНТАЖ СИСТЕМЫ АВТОМАТИЧЕСКОЙ КОММУТАЦИИ ГЕНЕРАТОРНОЙ УСТАНОВКИ

МОНТАЖ СИСТЕМЫ АВТОМАТИЧЕСКОЙ КОММУТАЦИИ ГЕНЕРАТОРНОЙ УСТАНОВКИ

Принципиальная схема подключения системы



ПОДКЛЮЧЕНИЯ К ТРЕХФАЗНОЙ СЕТИ 400В



ВНИМАНИЕ! При 3-фазном подключении необходимо убедиться в равномерном распределении нагрузки по фазам. Перекос нагрузки по фазам более 20% может вывести из строя генератор.

ПОДКЛЮЧЕНИЕ 1-ФАЗНОГО ГЕНЕРАТОРА К 3-ФАЗНОЙ СЕТИ (ПРИ УСЛОВИИ ОТСУТСТВИЯ 3-ФАЗНЫХ ПОТРЕБИТЕЛЕЙ)



ВНИМАНИЕ! При превышении нагрузки по одной из фаз могут выйти из строя силовые контакторы или сам генератор.

ПОДКЛЮЧЕНИЯ К ОДНОФАЗНОЙ СЕТИ 230В

Основной щит коммутации и управления монтируется в разрез сетевого напряжения и резервируемыми потребителями. Силовые кабели подключаются внутри щитка к клеммной колодке в соответствии с указателями на самой колодке (Рис. 4).

U ₁ V ₁ W ₁ N	U ₂ V ₂ W ₂ N	U ₃ V ₃ W ₃ N
L ₁ N	L ₂ N	L ₃ N
ГЕНЕРАТОР	ОСНОВНАЯ СЕТЬ	ВЫХОД

Рис. 4

Основная сеть – ввод силового кабеля сетевого напряжения.

Выход – ввод сил. кабеля, идущего к резервируемым потребителям.

Генератор - ввод силового кабеля от генератора.



ВНИМАНИЕ! Сечение силовых кабелей подбирается в соответствии с нагрузкой резервируемых потребителей, планируемых к подключению к щиту управления.

Приблизительные данные выбора сечения кабеля (Таб. 1).

Макс. мощность кВт	Макс. ток А	Сечение провода кв. мм
1	4,5	1,0
2	9,1	1,5
3	13,6	2,5
4	18,2	3,0
5	22,7	4,0
6	27,3	4,5

Таб. 1



ВНИМАНИЕ! Максимальная суммарная мощность потребителей, подключаемых к щиту, не должна превышать мощность генератора. При превышении такой мощности сработает автомат защиты генератора.

СРОК СЛУЖБЫ И УТИЛИЗАЦИЯ

При выполнении всех требований настоящей инструкции по эксплуатации срок службы оборудования составляет 5 лет. По окончании срока службы не выбрасывайте оборудование в бытовые отходы! Отслужившее свой срок оборудование должно утилизироваться в соответствии с Вашими региональными нормативными актами по утилизации техники и оборудования.

Условия транспортировки и хранения

Во время транспортировки и хранения все компоненты системы старайтесь беречь его от попадания влаги.

Рекомендуется хранить щит в сухом, хорошо проветриваемом помещении и не подвергать его воздействию повышенной влажности, коррозионно-опасных газов и пыли. После вскрытия упаковки рекомендуется снова упаковать устройство, если предполагается перевозить его к месту работы или на хранение. Особые условия реализации не предусмотрены.

Изделия соответствуют требованиям нормативных документов: ТР ТС 004/2011 «О безопасности низковольтного оборудования»; ТР ТС 020/2011 «Электромагнитная совместимость технических средств».

ВОЗМОЖНЫЕ НЕИСПРАВНОСТИ И МЕТОДЫ ИХ УСТРАНЕНИЯ / КОМПЛЕКТАЦИЯ

ВОЗМОЖНЫЕ НЕИСПРАВНОСТИ И МЕТОДЫ ИХ УСТРАНЕНИЯ

Контрольная лампа (4) (ошибка) загорается в случаях:

При пропадании сетевого напряжения и после трех попыток запуска генератора напряжение от генератора не появилось на вводе «генератор» клеммной колодке.

Причины:

1. Ключ зажигания на генераторной установке в положении «ВЫКЛ» (поверните ключ в положение «ВКЛ»)
2. Генераторная установка не смогла запуститься: кончился бензин, сработал датчик уровня масла и т.п. (см. руководство к генераторной установке);
3. Выключен автомат защиты на генераторе (вкл. автомат защиты).
4. Обрыв силового кабеля на линии генератор – щит управления (проверьте силовую кабель, обратиться к специалисту электрику).

Во время работы генератора в автоматическом режиме пропало напряжение у потребителей на время более 1 минуты.

Причины:

1. Генераторная установка заглохла: кончился бензин, сработал датчик масла и т.п. (см. руководство к генераторной установке).
2. Сработал автомат защиты на генераторной установке. Возможно была превышена мощность потребителей, произошло короткое замыкание на линии генератор-щит или на линии генератор-потребители. (проверьте суммарную мощность потребителей; если проблема не устранилась, обратитесь к специалисту электрику).

3. Обрыв силового кабеля на линии генератор – щит управления (проверьте силовую кабель, рекомендуется обратиться к специалисту-электрику).

КОМПЛЕКТАЦИЯ

ЩИТ УПРАВЛЕНИЯ

КЛЮЧ ЗАПИРАНИЯ ЩИТА УПРАВЛЕНИЯ

КАБЕЛЬ УПРАВЛЕНИЯ

ИНСТРУКЦИЯ ПО ЭКСПЛУАТАЦИИ

ГАРАНТИЙНЫЙ ТАЛОН

PATRIOT

РАСШИФРОВКА СЕРИЙНОГО НОМЕРА

2023 08 12345678 00001

2023 – год производства

08 – месяц производства

12345678 – индекс модели

00001 – индекс товара