



AURORA AGRICULTURAL MACHINERY HIGH QUALITY MINI-TILLERS

МОТОБЛОК AURORA

ИНСТРУКЦИЯ ПО ЭКСПЛУАТАЦИИ
Модель: **COUNTRY 800 MULTI-SHIFT**



Официальный сайт AURORA в России: aurora-online.ru

Произведено по заказу Группы Компаний АВРОРА.
Производитель: CHONGQING SHINERAY AGRICULTURAL MACHINERY CO., LTD
Адрес: 8 Shineray Road, Hangu Town, Jiulongpo District, Chongqing, China.

Соответствует требованиям ТР ТС 010/2011 «О безопасности машин и оборудования».



EAC — Соответствует всем требуемым Техническим регламентам Таможенного союза ЕврАзЭС.

ВВЕДЕНИЕ

Поздравляем вас с покупкой мотоблока Аврора!

С помощью вашего мотоблока вы сможете выполнять следующие работы:

- Вспашка земли
- Культивация
- Боронование
- Окучивание
- Посадка и сбор урожая (различные сельскохозяйственные культуры)
- Перевозка грузов (при использовании прицепа, адаптера и т.д.)
- Уборка снега отвалом или снегоотбрасывателем. Отвал также можно использовать для формирования ландшафта.

Для выполнения разного рода работ требуется подсоединение к силовому агрегату Аврора дополнительного навесного оборудования.

В обновлённой модели COUNTRY 800 MULTI SHIFT впервые реализованы сразу два основных требования потребителей мотоблоков, а именно:

- возможность работать на земле на меньших, более комфортных скоростях с большим их выбором;
- широкий диапазон высоких скоростей для транспортировки различных грузов при использовании телеги.

Главным образом, это стало возможным благодаря расширению функциональных возможностей коробки передач за счёт добавление третьей очень важной и востребованной «понижающей» передачи. Рычагом переключения передач вы выбираете 3 скорости вперёд или 1 скорость назад

Данная инструкция содержит полезную информацию о Вашем мотоблоке.

Данная инструкция была подготовлена, чтобы предоставить Вам необходимые полезные рекомендации в управлении, регулировке и обслуживании мотоблока.

Сохраняйте настоящее руководство в течение всего времени эксплуатации.

Перед началом использования изучите его. Только с соответствующим уходом за изделием и управлением Вы можете рассчитывать на долгосрочную работу изделия.

Покупатель или оператор обязан:

- прочитать и понять информацию из данной инструкции;
- собирать, управлять, смазывать, использовать и обслуживать изделие в соответствии со всеми инструкциями и техникой безопасности из данного руководства;
- при возникновении подозрений в нестабильности работы мотоблока (излишние шумы, сбои при запуске и т.д) обратиться в сервисный центр.

Замена и ремонт поврежденных деталей должны осуществляться только специалистом сертифицированного сервисного центра. В случае осуществления ремонта вне сервисного центра гарантия на изделие аннулируется.

Оператор должен понимать, что общепринятые понятия и осторожность - это факторы, которые не могут быть вмонтированы в данное изделие, но должны применяться самим оператором.

Предупреждения, предостережения и указания, оговоренные в данной инструкции, не могут охватить все возможные случаи, которые могут возникнуть.

Если у Вас возникли вопросы относительно Вашего изделия, обратитесь к дилеру техники AURORA.

СОДЕРЖАНИЕ

ВВЕДЕНИЕ	1
ТЕХНИКА БЕЗОПАСНОСТИ	4
ТЕХНИЧЕСКИЕ ХАРАКТЕРИСТИКИ	8
СБОРКА	10
ЭКСПЛУАТАЦИЯ МОТОБЛОКА	12
4.1. Предэксплуатационная проверка	12
4.2. Обкатка двигателя	14
4.3. Запуск двигателя	15
4.4. Работа мотоблока	17
4.5. Остановка двигателя	20
4.6. Требования к эксплуатации и ответственность оператора	21
4.6. Техническое обслуживание	23
5. ТРАНСПОРТИРОВКА И ХРАНЕНИЕ	29
12. ВЫЯВЛЕНИЕ НЕИСПРАВНОСТЕЙ И ПУТИ ИХ УСТРАНЕНИЯ	30

ТЕХНИКА БЕЗОПАСНОСТИ

Предупреждающие знаки

ОПАСНО; ВАЖНО; ВНИМАНИЕ - используются с информацией об опасности в данном руководстве и на каждой наклейке безопасности.

ОПАСНО!

Обозначает мгновенную опасность. Если ее не избежать, она может привести к серьезной травме или летальному исходу. Этот знак опасности ограничивает наиболее экстремальные ситуации, обычно для компонентов агрегата или функциональных характеристик.

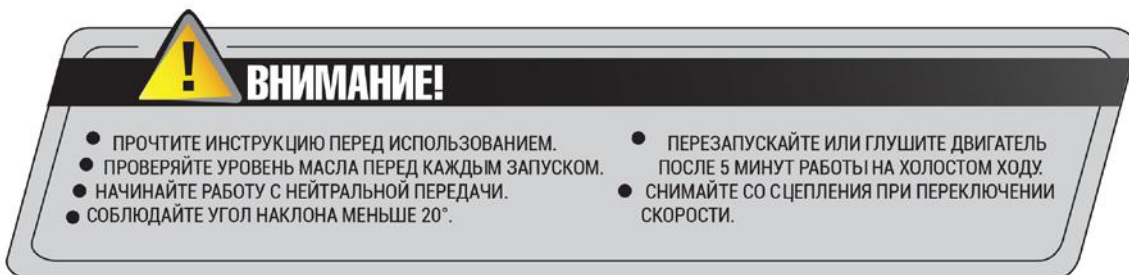
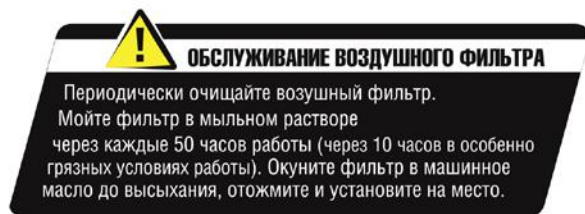
ВАЖНО!

Обозначает вероятность возникновения опасности, не устранение которой может привести к серьезной травме или летальному исходу, и включает риски, которым подвергается оператор, в случае отсутствия защитных мер. Также может использоваться как предостережение от опасных предметов.

ВНИМАНИЕ!

Обозначает вероятность возникновения опасности. Если ее не предотвратить, то это может привести к травме. Также может использоваться как предостережение от опасных предметов.

Предупреждающие надписи и таблички информируют Вас о возможных случаях возникновения опасностей, которые могут привести к существенному травматизму. Прочитайте очень внимательно предупреждающие надписи и таблички, которые содержатся в данном руководстве. Если предупреждающие надписи и таблички повреждены, замените их, для этого Вам необходимо обратиться в сервисный центр или к авторизованному дилеру.



Перед запуском мотоблока внимательно прочтите руководство по эксплуатации и техническому обслуживанию, чтобы полностью понять принцип работы органов управления и быть осведомленным в вопросах обеспечения безопасности.

- Перед тем, как запустить двигатель, удостоверьтесь в том, что переключатель скоростей находится на нейтральной передаче, защитные устройства установлены и находятся в исправном состоянии. Без соблюдения этих мер предосторожности работа оператора может быть опасной.
- Ни при каких обстоятельствах не перевозите людей или предметы на двигателе и других частях изделия, не предназначенных для этой цели.
- Перед началом эксплуатации мотоблока, проверьте исправность всех органов управления, в частности сцепления и устройства останова двигателя.
- Внесение любых изменений в конструкцию или установка не оригинальных деталей, снимает устройство с гарантии. При этом производитель не несет ответственность за возможные повреждения.
- Не допускается эксплуатация устройства детьми или лицами, не имеющими соответствующих навыков и опыта.
- Перед запуском двигателя проверьте отсутствие загромождающих рабочую зону предметов. Удостоверьтесь в отсутствии людей в пределах рабочей зоны. Оператор несет ответственность за безопасность третьих лиц, в случае их нахождения в рабочей зоне устройства.
- Во время работы с мотоблоком держитесь на расстоянии от режущих ножей. Будьте особенно внимательны при изменении направления. Держите руки и ноги на безопасном расстоянии от вращающихся деталей мотоблока.
- Для обеспечения безопасной и надлежащей работы мотоблока используйте только оригинальные аксессуары и запасные части.
- Отключайте двигатель перед заправкой топливом.
- Обращайтесь с топливом осторожно, чтобы не пролить его на устройство. Если же топливо пролилось, удалите следы пролитого топлива с корпуса мотоблока перед запуском.
- Никогда не производите заправку агрегата топливом в закрытых помещениях, вблизи источников открытого огня или возникновения искр.
- Не курите при запуске двигателя!
- Не используйте изделие в замкнутом пространстве, токсичные выхлопные газы могут стать причиной отравления.
- Не эксплуатируйте изделие, если вы чувствуете усталость.
- Включайте сцепление постепенно, быстрое включение сцепления может привести к рывку мотоблока.
- Внимание! Существует опасность получения ожогов. Зона рядом с выхлопом двигателя может нагреваться до температуры свыше 80°C.
- Во время работы с мотоблоком всегда надевайте прилегающие к телу предметы одежды и противоскользящую обувь или ботинки.
- Регулярно проверяйте надежную фиксацию всех соединений, болтов и гаек.
- Используйте устройство только в условиях хорошей видимости.
- Не допускайте выполнения работы с использованием тупых режущих ножей.
- При работе с устройством будьте максимально внимательны и используйте здравый смысл.
- Если во время работы вы натолкнулись на какой-либо предмет, прервите работу, остановите двигатель и незамедлительно проверьте изделие на наличие повреждений.
- При изменении направления будьте внимательны, чтобы исключить столкновение с каким-либо предметом. Если вы потеряли равновесие, незамедлительно отпустите рычаги. Это приведет к отключению сцепления, что вызовет незамедлительную остановку двигателя агрегата.
- Ни при каких обстоятельствах не пытайтесь заблокировать устройство отключения двигателя, и не демонтируйте группу отключения сцепления. Это приведет к деактивации предохранительных компонентов и сделает функционирование агрегата чрезвычайно опасным.

- Не двигайтесь вниз по наклонной плоскости при отключенном сцеплении или на нейтральной передаче.
- Никогда не проводите очистку или техническое обслуживание устройства при включенном двигателе.
- Избегайте крутых разворотов при движении вверх, вниз или при пересечении холмистой местности.
- На крутых спусках не отключайте привод и не меняйте передачу.
- Всегда двигайтесь поперек склона. Не работайте на очень крутых склонах (макс. 30°).
- Контролируйте и очищайте подверженные нагреванию участки двигателя (головка блока цилиндров, выхлопная труба и т.д.) для исключения образования на них налета, который может стать причиной перегрева двигателя.
- Оставляя мотоблок без присмотра на длительное время, удостоверьтесь, что дети и лица, не имеющие опыта обращения с ним, не имеют к нему доступа.
- Не оставляйте без присмотра агрегат с работающим двигателем.
- В случае остановки на неровной поверхности включите 1-ю передачу (при движении вверх) или заднюю передачу (при движении вниз).

ВНИМАНИЕ!

Двигатель нагревается в процессе работы. Поэтому после остановки дайте ему остыть в течение некоторого времени.

ТЕХНИЧЕСКИЕ ХАРАКТЕРИСТИКИ

Мотоблок	Модель	COUNTRY 800 MULTI-SHIFT
	Габаритные размеры (мм)	1550*900*910
	Нетто/Брутто (кг)	73 / 78
	Ширина вспашки (мм)	600 - 1000
	Глубина вспашки (мм)	150 - 300
Двигатель	Модель	170F
	Тип	1-цилиндровый, 4-х тактный двигатель, верхнее расположение распредвала
	Мощность, л.с.(кВт)/об/мин	7.0 (5.2)/3600
	Система пуска	Ручной
	Объем двигателя (мл)	212
	Объем топливного бака (л)	3,6
	Объем масла (л)	0.6
Редуктор	Объем масла в редукторе (л.)	1.5
	Тип масла в редукторе	SAE10W-40 (весной и летом) SAE10W-30 (осенью и зимой)
	Количество передач	3-вперед, 1-назад
	Размер колес	19*7-8

ОБЩИЙ ВИД

Вид мотоблока с установленными почвофрезами:



Вид мотоблока с установленными колёсами:



В зависимости от партии внешний вид изделия может быть изменен.

СБОРКА

Мотоблок поставляется с завода в предварительно собранном виде. Тросики управления и электрические цепи подключены. Необходимо собрать колеса или фрезы, установить на место защитные крылья, установить и закрепить руль и рычаг переключения передач.

1. Сборка колёс.

- Устанавливайте колёса в соответствии с направлением вращения колеса.
- При установке диска руководствуйтесь правилом: ниппель камеры должен быть направлен наружу относительно направления вращения.
- Закрепите диск
- Установите ступицу
- Накачайте камеру до 2 Атм после установки диска и ступицы
- Собранные колесо фиксируется на полуоси мотоблока при помощи штифта и фиксирующего шплинта.

2. Зафиксируйте руль в правильном положении.

3. Проверьте и закрепите рычаги и выключатели управления в соответствии с приведенной схемой «общий вид», приведенной выше.

4. Установите на место рычаг переключения передач.

5. Закрепите защитные крылья.

6. Установите сошник и закрепите его с помощью штифта и фиксирующего шплинта.

7. Для сборки фрез следуйте инструкции ниже.

СБОРКА ФРЕЗ

Фрезы крепятся на вал редуктора с помощью болтов, гайки, гравера и шайбы.

На одну полуось вала устанавливается 4 группы фрез (12 ножей).

Внимание! Короткие ножи устанавливаются со стороны редуктора, так как большие во время работы могут цеплять за редуктор, тем самым выведут его из строя

Для сборки фрез руководствуйтесь схемой:

Присоединить лепестки фрез под углом 90 градусов друг на друга, внахлест попарно (по 4 лепестка на один квадратный кронштейн).



Проследить, чтобы заточенная сторона лепестков была направлена по ходу культивации.



Закрепить гайками, шайбами и гроверами. Повторить операцию на других кронштейнах.

После того как вы соберете фрезы установите их на вал редуктора и зафиксируйте стопорным шплинтом.

Внимание! Режущая сторона фрез должна быть всегда обращена в сторону движения мотоблока.

Перед началом работы убедитесь в надежности крепежа фиксирующих болтов и гаек

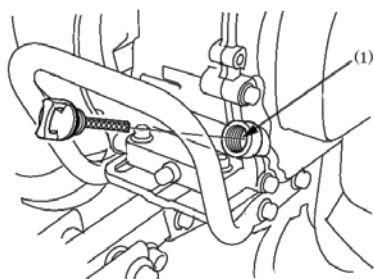
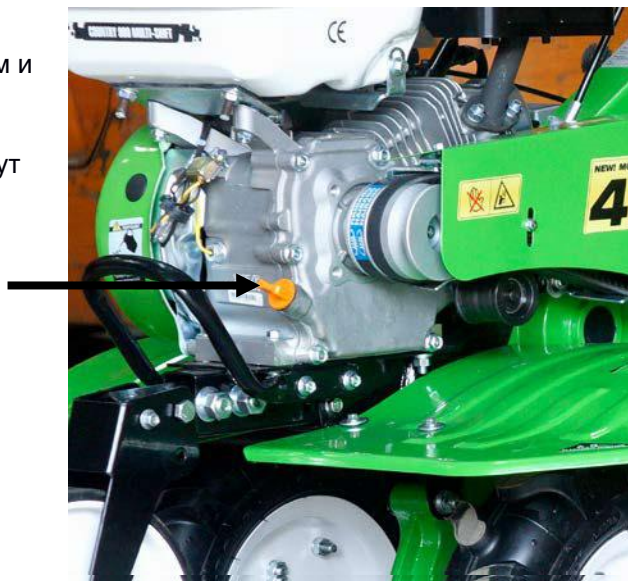
ЭКСПЛУАТАЦИЯ МОТОБЛОКА

Предэксплуатационная проверка

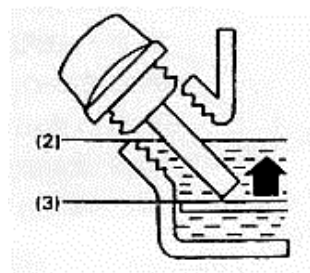
1. Моторное масло.

Внимание! Работа двигателя при низком уровне масла может привести к серьезным повреждениям и неисправностям.

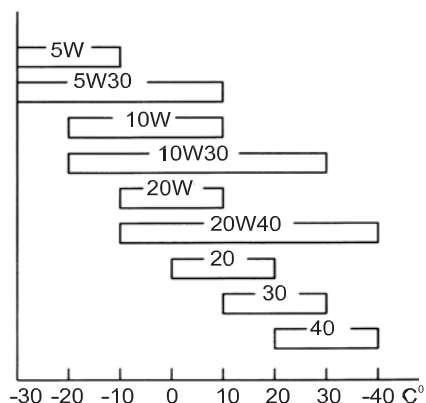
- Проверьте каждую ручку управления (дроссель, сцепление и ручку переключения), могут ли они свободно двигаться. Поставьте их в правильное положение, если они находятся в другом положении.
- Поставьте ручку переключения коробки передач в нейтральное положение.
 - Снимите крышку маслозаправочного отверстия и вытрите масляный щуп.
 - Поместите масляный щуп в заливную горловину, но не закручивайте.
 - Если уровень не соответствует нужной отметке, долейте масло до края заливной горловины.



- (1) маслозаправочное отверстие.
- (2) верхний уровень.
- (3) нижний уровень.



Рекомендуется использовать моторное масло типа SAE 10W30 при любой температуре. Использование масел, которые предоставлены в нижеприведенной таблице, осуществляется при средней температуре в Вашем регионе.



2. Трансмиссионное масло.

Внимание! Работа двигателя при низком уровне масла может привести к серьезным повреждениям и неисправностям.

Проверяйте уровень масла в трансмиссии только при выключенном двигателе и в горизонтальном положении мотоблока.

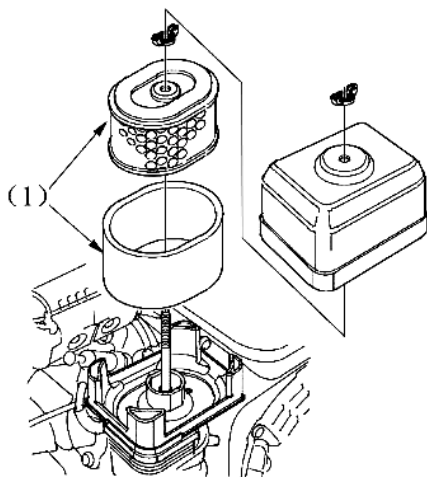
- Поместите мотоблок на ровную поверхность и снимите крышку маслозаправочного отверстия
- Открутите винт заливной горловины.
- Проверьте уровень масла. Масло должно быть на уровне нижнего края маслозаправочного отверстия.
- Залейте недостающий объем масла.
- После заправки или проверки масла в трансмиссии, надежно закрутите винт заливной горловины.



3. Воздушный фильтр.

Осмотрите фильтр, чтобы не было грязи или чтобы не были закупоренные элементы (1), указанные на приведенной ниже схеме*.

В случае, если на вашей модели установлен воздушный фильтр в виде масляной ванны, в этом случае, Вам необходимо производить замену, когда структура масла в ванне стала не естественного темного цвета. Применяемое масло: можно использовать любое двигательное масло.



**в зависимости от партии конструкция может быть изменена*

4. Топливо.

Используйте автомобильный бензин А-92 (рекомендуется неэтилированный или слегка этилированный бензин в целях снижения образования нагара в камере сгорания).

Никогда не используйте грязный бензин или бензин с содержанием масла.

Избегайте попадания в топливный бак воды, пыли или грязи.

Внимание! Тщательно следите, чтобы уровень топлива не превышал ограничительную линию.

Предупреждение:

Бензин - чрезвычайно воспламеняющееся и взрывоопасное вещество.

Произведите заправку в хорошо вентилируемых местах с выключенным двигателем. Не курите и убедитесь, что вблизи мотоблока, мест проведения заправки или хранения топлива нет огня или искр.

Не заливайте слишком много топлива в бак (в горловине не должно быть топлива). После осуществления заправки проверьте, чтобы крышка была закрыта соответствующим образом.

Не проливайте топливо во время заправки. Пролитое топливо или его испарения могут воспламениться. Если топливо пролилось, вытрите, и только после этого производите запуск двигателя.

Избегайте попадания топлива на тело или одежду, не вдыхайте испарений топлива.

Объем топливного бака: бл.

Обкатка двигателя

Для того чтобы двигатель мотоблока работал долго и безотказно требуется провести его предварительную обкатку. Процедура обкатки позволяет частям двигателя хорошо приработаться друг к другу.

Внимание! Чтобы предохранить двигатель от повреждений, в период обкатки (первые 8 часов работы) нельзя использовать двигатель на максимальных оборотах.

Процесс обкатки состоит из 2 этапов:

1. После покупки мотоблока, прежде чем эксплуатировать его, проведите первый этап обкатки двигателя мотоблока следующим образом: запустите двигатель согласно инструкции. После того как двигатель проработает 15-20 минут сделайте прогазовку нажимая на рычаг подачи топлива до максимальных оборотов. Прогазовка должна длиться не более 20 секунд, после чего дайте двигателю поработать 15-20 минут на холостом ходу до следующей прогазовки и т.д. несколько раз.

Важно! Запрещается при обкатке продолжительное время работать двигателю в режиме холостого хода больше 20 минут. Обязательно делайте прогазовку с интервалом 15-20 минут.

2. После проработки первых 4 часов следует обкатывать двигатель еще 4 часа, но уже с минимальной нагрузкой, чего можно добиться присоединив к мотоблоку колеса. Во время второго этапа обкатки рекомендуется передвижение мотоблока на колесах. Обратите внимание, что во время второго этапа обкатки еще не рекомендуется присоединять прицеп, работать с фрезами или другим навесным оборудованием.

Таким образом, только после 8-часовой обкатки двигатель мотоблока полностью готов к эксплуатации.

Важно! После завершения второго этапа обкатки следует произвести замену масла двигателя. А после 20 часов работы или первого месяца эксплуатации необходимо заменить масло второй раз. В дальнейшем замена масла должна производиться согласно графика технического обслуживания мотоблока каждые 3 месяца или 50 часов работы.

Внимание! Рекомендуем со всей ответственностью подойти к вопросу обкатки и замены масла, поскольку это залог долгой и безотказной работы двигателя.

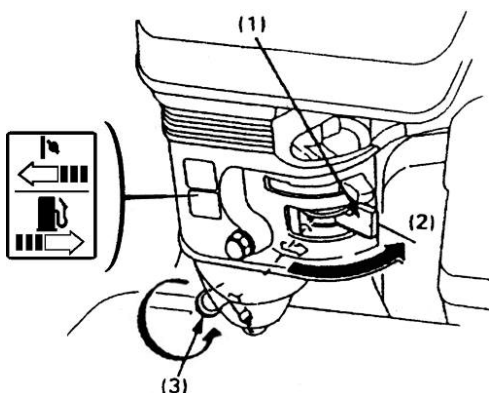
Запуск двигателя

Внимание! Убедитесь, что сцепление выключено и переместите рычаг переключения передач в нейтральное положение во избежание внезапного рывка мотоблока во время запуска двигателя. Сцепление включается посредством нажатия на рычаг сцепления, а выключается посредством отпуска рычага.



- воздушная заслонка. Положение слева «закрыто», положение справа «открыто»

- топливный кран. Положение слева «закрыто», положение справа «открыто»



положение "открыто" (ON) и убедитесь, что нет утечки топлива.

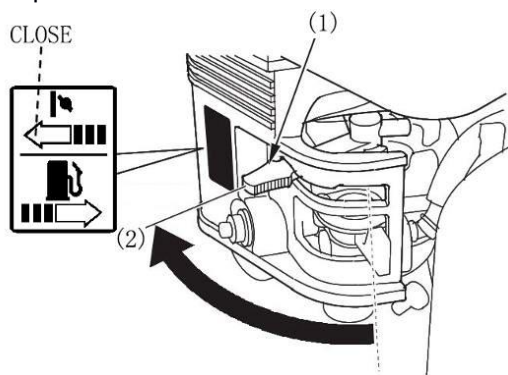
(1) топливный краник.

(2) положение "открыто" (ON).

(3) сливной болт.

2. Использование воздушной заслонки.

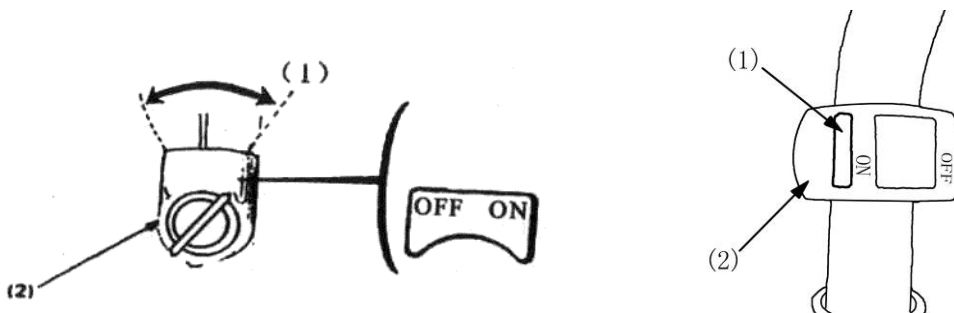
Для запуска холодного двигателя переведите рычаг воздушной заслонки в положение «закрыто». После старта двигателя постепенно переведите рычаг воздушной заслонки в положение «открыто».



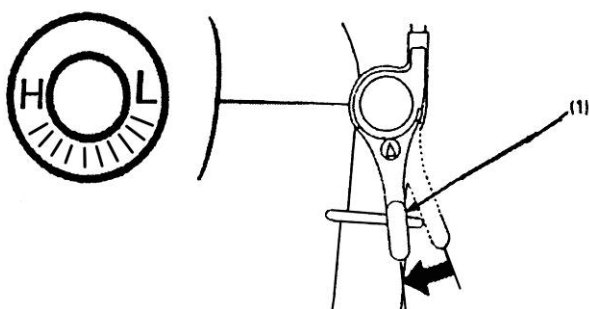
(1) заслонка.

(2) положение "закрыто" (CLOSED).

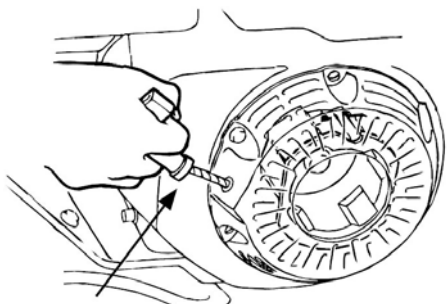
3. Переместите выключатель зажигания двигателя в положение "запуск" (ON).



4. Слегка переместите рычаг подачи топлива (1) (дроссельной заслонки) влево, в направлении от положения «медленно», приблизительно на 1/3 расстояния в направлении «быстро»

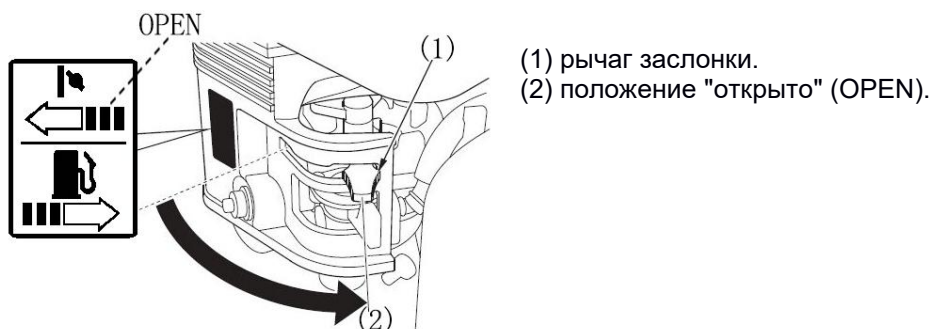


5. Плавно потяните за пусковую рукоятку до начала сопротивления, а затем резко потяните.



Предупреждение. Строго запрещается отпускать пусковую рукоятку так как она может отскочить и ударить по двигателю. Необходимо плавно вернуть ее в исходное положение во избежание повреждения стартера.

6. После того как двигатель нагреется, постепенно откройте воздушную заслонку.



Работа мотоблока

1. Руль.

Внимание! Перед началом регулировки высоты руля поместите мотоблок на ровную поверхность во избежание внезапного опрокидывания.



Для того чтобы отрегулировать высоту, отпустите ручку, выберите соответствующие разъемы и затяните регулятор. Обычно, рекомендуется высота на уровне талии.

Если мотоблок наклоняется вперед во время вспашки, надавите на руль; если мотоблок не перемещается вперед, переместите руль сначала в одну сторону, а затем в другую.

Для регулировки угла руля, отпустите регулятор, выберите соответствующие разъемы и затяните регулятор.

2. Регулировка глубины вспашки.

Поместите сошник в сцепное устройство и зафиксируйте его с помощью стержня сцепного устройства.

Регулировка глубины вспашки может быть достигнута фиксацией сошника в отверстии на разной высоте



Переднее колесо на иллюстрации является дополнительной опцией

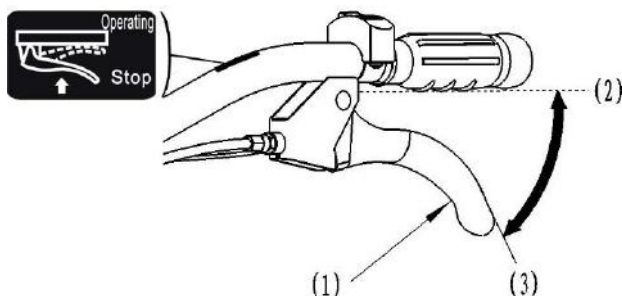
3. Сцепление.

Сцепление мотоблока осуществляет передачу мощности из двигателя на рабочий орган.

Когда рычаг сцепления выжат, сцепление включено и мощность поступает. Выжмите рычаг сцепления и оборудование будет вращаться. Когда рычаг сцепления отпущен, сцепление разъединено, и мощность не поступает. Отпустите рычаг, и оборудование перестанет вращаться.

Внимание! Необходимо снизить обороты двигателя перед включением сцепления.

- (1) рычаг сцепления.
- (2) сцепление в положение "включено".
- (3) сцепление в положение "выключено".



4. Переключение передач.

Рычагом переключения передачи необходимо управлять в соответствии с установленным оборудованием и с условиями работ.

Переключение передач:

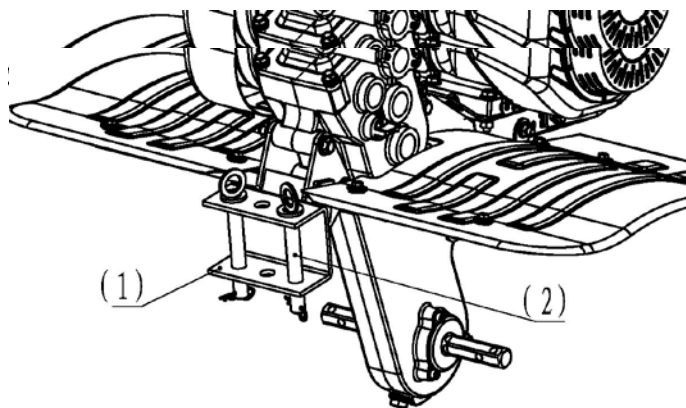
- Верните рычаг дроссельной заслонки в крайнее положение «медленно».
- Отпустите рычаг сцепления, чтобы выключить сцепление.
- Переместите рычаг переключения передач в желаемое положение.
- Выжмите рычаг сцепления, и двигатель будет работать в этом положении

Примечание: Если рычаг переключения передач не перемещается в желаемое положение, выжмите рычаг сцепления и слегка переместите мотоблок, чтобы вернуть передачи в исходное положение.

5. Использование сцепного устройства.

Поместите присоединяемое оборудование в сцепное устройство и зафиксируйте штифтом.

- (1) сцепное устройство.
- (2) штифт.



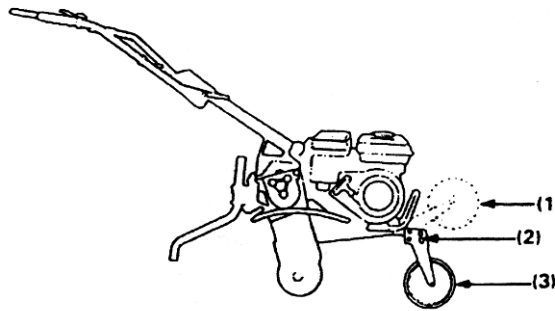
6. Переднее колесо (опция)

Перемещайте мотоблок на переднем колесе

При использовании мотоблока на поле, переместите колесо вверх, установив фиксатор (стопорный штифт).

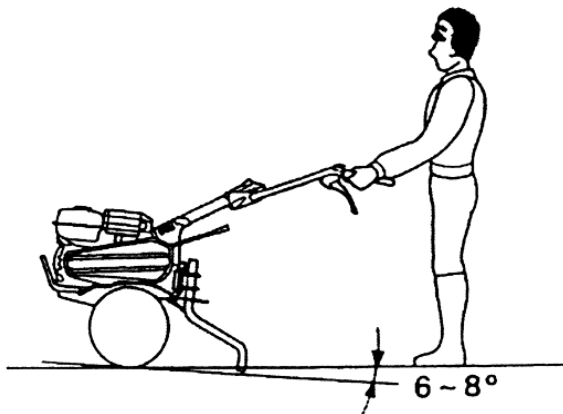
Положение колеса:

- (1) При использовании на поле
- (2) Фиксатор
- (3) При перемещении на дороге



7. Угол управления мотоблоком во время вспашки

Слегка надавите на руль таким образом, чтобы передняя часть мотоблока была поднята на 6 - 8°.



Для того чтобы получить наибольшую работоспособность мотоблока, необходимо управлять им, как указано на рисунке.

Внимание:

- Не используйте мотоблок с фрезами, диаметром более 300мм.
- Использование мотоблока на склонах может привести к его опрокидыванию.
- Управление мотоблоком лицами, которые не имеют соответствующих навыков и опыта, может привести к травматизму.

Используйте прочную, полностью закрывающую ноги обувь. Управление мотоблоком без обуви, обуви с открытым носком или сандалий может быть причиной получения серьезных травм.

Используйте мотоблок только в светлое время суток.

При отсутствии транспортного средства переносить мотоблок необходимо только вдвоем.

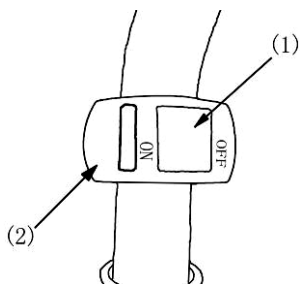
Когда фрезы забиты грязью, мелким щебнем и т.д., немедленно остановите двигатель, после чего очень осторожно прочистите фрезы. Во время устранения грязи используйте соответствующие перчатки.

Во избежание повреждений осматривайте мотоблок относительно поломок каждый раз перед запуском, а также после рабочего процесса.

Остановка двигателя

В экстренных случаях.

Переместите переключатель двигателя в положение "выключено" (OFF).



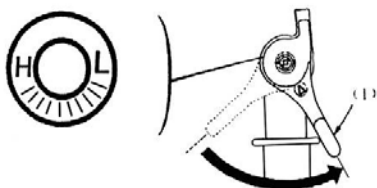
(1) положение "выключено" (OFF).

(2) выключатель зажигания.

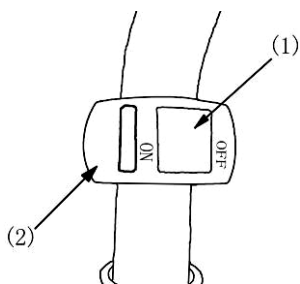
При нормальном использовании мотоблока.

Отпустите рычаг сцепления и переместите рычаг переключения передач в нейтральное положение.

Переместите рычаг дроссельной заслонки в крайнее положение «медленно».



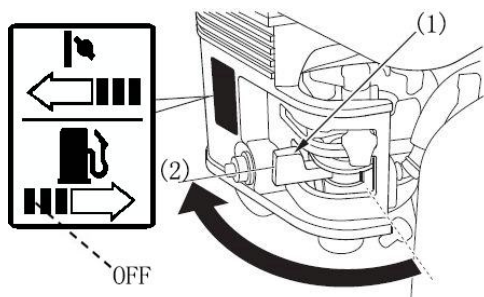
Поставьте выключатель зажигания в положение "выключено" (OFF).



(1) положение "выключено" (OFF).

(2) переключатель двигателя.

Поверните топливный кран в положение "выключено" (OFF).



(1) топливный кран.

(2) положение "закрыто" (OFF).

Требования к эксплуатации и ответственность оператора

Сохраняйте мотоблок в хорошем рабочем состоянии. Управление мотоблоком в плохих или несоответствующих условиях может быть причиной серьезного повреждения или травматизма. Убедитесь, чтобы на мотоблоке были все защитные устройства и предупреждающие лейблы. Прежде всего, это необходимо осуществить в целях собственной безопасности.

Убедитесь, чтобы на мотоблоке были установлены защитные крышки, крышка стартера и т. д. Заранее научитесь останавливать двигатель и лезвия в экстренных случаях. Изучите соответствующим образом механизм управления мотоблоком.

Во время рабочего процесса крепко держитесь за держатели, так как мотоблок может выскользнуть или резко дернуть во время отпуска сцепления.

Предупреждение! В целях безопасности во время рабочего процесса работник несет ответственность за следующие действия:

Строго запрещается разрешать управлять мотоблоком лицам без соответствующей практики и навыков во избежание получения травматизма.

Используйте прочную, полностью закрывающую ноги обувь. Управление мотоблоком без обуви, обуви с открытым носком или сандалий может быть причиной получения серьезного травматизма. Одевайте соответствующую одежду. Свободная одежда может попасть во вращающиеся детали, увеличивая вероятность получения травматизма.

Будьте предельно осмотрительными во время управления мотоблоком, особенно когда человек уставший, больной, а также под влиянием алкоголя или медикаментов. Существует большая вероятность получения травматизма.

Будьте внимательными, чтобы в местах осуществления работ не было людей или домашних животных.

Пожалуйста, убедитесь, что сцепное устройство установлено правильным образом.

Безопасность детей

Всегда следите, чтобы поблизости проведения земельных работ не было детей, так как они очень активные и любопытные и их всегда привлекает рабочий процесс мотоблока.

Никогда не разрешайте детям присутствовать при работе. Будьте внимательными и при приближении детей немедленно выключите мотоблок.

Детям категорически запрещается управлять мотоблоком, даже под присмотром взрослых.

Опасность повреждения мотоблока от посторонних предметов во время вспашки

Предметы, которые попадают под вращающиеся лезвия, могут быть отброшены с очень большой силой, следовательно, это может привести к серьезным повреждениям мотоблока и травматизма работников.

Перед началом работ очистите местность от палок, больших камней, проволоки, стекла и прочих посторонних предметов.

Управляйте мотоблоком только в светлое время суток.

Кусочки от поврежденных или изношенных лезвий могут причинить серьезные травмы работникам.

Всегда производите осмотр лезвий перед началом использования мотоблока.

Обращайте особое внимание на следующие моменты:

Опасность воспламенения и образования пожара.

Бензин - очень воспламеняющееся вещество, а испарение бензина имеет взрывоопасное действие.

Производите заправку в хорошо вентилируемом помещении с выключенным двигателем.

Соблюдайте бдительность во время заправки. Сохраняйте бензин вне досягаемости детей.

Перед началом заправки необходимо, чтобы двигатель остыл. Испарения или проливающееся топливо могут воспламениться.

Двигатель и выхлопная система очень сильно нагреваются во время рабочего процесса и продолжают быть горячими в течение долгого периода времени, даже после остановки двигателя. Соприкосновение с горячими компонентами двигателя может привести к ожогам и возгоранию предметов.

Избегайте соприкосновения с горячим двигателем или выхлопной системой.

Перед началом выполнения технического обслуживания или хранения мотоблока необходимо, чтобы он остыл.

Опасность от угарного газа.

Выхлопной газ содержит отравляющий угарный газ. Вдыхание выхлопного дыма может привести к потере сознания, даже к летальному исходу.

Если Вы управляете мотоблоком в помещениях, где очень слабо поступает воздух, существует вероятность вдыхания большого количества угарного газа. При работе в таких помещениях необходимо обеспечить соответствующую вентиляцию.

Управление мотоблоком на склонах.

Во время работ на склонах необходимо, чтобы бак был заполнен наполовину во избежание пролива топлива.

Управляйте мотоблоком вдоль склонов.

Будьте особенно внимательными во время изменения направления мотоблока или осуществления поворотов на склонах.

Не производите работы на склонах, где уровень подъема составляет больше чем 10°.

Максимальный уровень подъема указан только в целях предупреждения и должен быть рассмотрен и определен работником перед началом работ. Убедитесь, что мотоблок не поврежден и находится в хорошем рабочем состоянии. В целях личной безопасности и безопасности других лиц, будьте предельно внимательными во время использования мотоблока по направлению вверх и вниз склонов.

Использование мотоблока на большой высоте

При использовании мотоблока на большой высоте горючая смесь в карбюраторе существенно обогащается.

Потребление топлива также существенно увеличивается.

Работа на большой высоте может быть улучшена посредством установки меньшего диаметра главного топливного жиклера в карбюраторе, а также регулировки клапанного винта. Если Вы постоянно используете мотоблок на высоте больше 1.830м над уровнем моря, обратитесь к авторизованному дилеру в целях улучшения технических характеристик карбюратора. Даже с соответствующим топливным жиклером мощность в карбюраторе будет снижаться на 3 - 5% при каждом увеличении высоты на 305м.

Действие высоты на мощность будет существенно сказываться, если заранее не произвести модернизацию карбюратора.

Внимание! Работа мотоблока на высоте меньшей, чем предусмотрено для топливного жиклера в карбюраторе, может быть причиной снижения мощности, перегрева и серьезного повреждения двигателя из-за снижения качества горючей смеси.

Техническое обслуживание

Цель предоставления информации в нижеприведенной таблице относительно технического обслуживания - сохранение мотоблока в отличном рабочем состоянии, а также выдача указаний на периодичность проведения осмотра и обслуживания.

Предупреждение. Перед началом выполнения технического обслуживания, выключите двигатель. Если существует необходимость работы двигателя во время технического обслуживания, прежде всего, убедитесь, что место хорошо вентилируемое. Выхлопной дым содержит отравляющий угарный газ.

Внимание! Используйте только подлинные детали или их эквиваленты. Использование других деталей, которые имеют несоответствующее качество, может привести к повреждению двигателя.

Таблица проведения технического обслуживания мотоблока:

Период регулярности обслуживания		Каждое использование	Первый месяц или 20 часов работы	Каждые три месяца или 50 часов работы	Каждые пол года или 100 часов работы	Каждый год или 300 часов работы
• Моторное масло	Проверка	0				
	Замена		0	0		
Масло в редукторе	Проверка	0				
• Воздушный фильтр	Проверка	0				
	Чистка			0(1)		
	Замена*					0 (*)
• Свеча зажигания	Чистка – регулировка				0	
	Замена					0
Натяжитель ремня	Регулировка		0		0	
Трос подачи топлива	Регулировка		0		0	
Трос сцепления	Регулировка					0 (2)
• Холостой ход	Проверка - регулировка					0 (2)
• Зазор клапана	Проверка - регулировка					0 (2)
• Топливный бак и фильтр	Чистка				0 (2)	
• Топливный шланг	Проверка	Каждые два года (при необходимости замените)				
<p>• Деталь связанная с выбросами (*) Замена только бумажного элемента (1) Если используется в загрязненной среде (2) Сервисное обслуживание деталей, осуществляется только на в сервисном центре.</p>						

Примечание.

Осуществляйте более частый осмотр и техническое обслуживание, если мотоблок используется в пыльных и грязных местах.

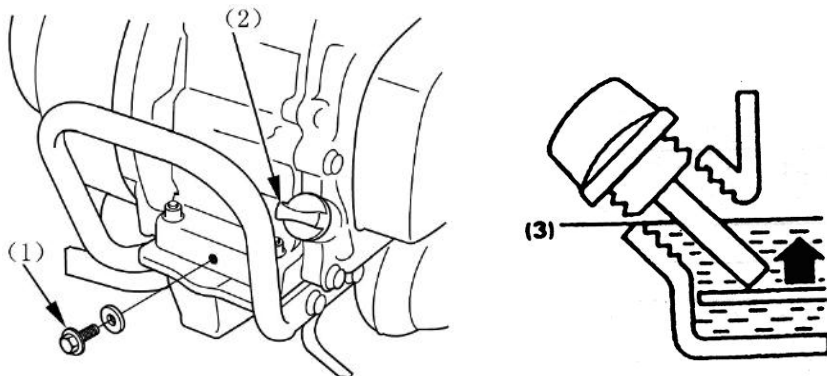
1. Замена моторного масла.

Необходимо производить слив масла, когда двигатель еще не остыл в целях полного и быстрого слива масла.

- Снимите крышку маслозаправочного отверстия и слейте масло.
- Залейте рекомендованное масло и проверьте его уровень.

Вместимость масла: 0.6л.

- (1) пробка для слива масла.
- (2) крышка маслозаправочного отверстия.
- (3) верхний ограничительный уровень.



Вымойте руки с мылом после контакта с использованным маслом.

Примечание. Пожалуйста, утилизируйте моторное масло должным образом. Мы советуем Вам помещать использованное масло в герметичную емкость, после чего обратиться в сервисную службу по утилизации отходов. Не выбрасывайте герметичную емкость в мусорную урну и не выливайте использованное масло на землю.

2. Техническое обслуживание воздушного фильтра.

Грязный воздушный фильтр может препятствовать поступлению воздуха в карбюратор. Чтобы предотвратить неисправности в работе карбюратора регулярно производите очистку воздушного фильтра. Производите более частую очистку фильтра, если мотоблок используется в чрезвычайно пыльных местах.

Предупреждение. Никогда не используйте бензин или какой-либо другой воспламеняющий растворитель, чтобы очистить воздушный фильтр. Существует вероятность воспламенения или возгорания.

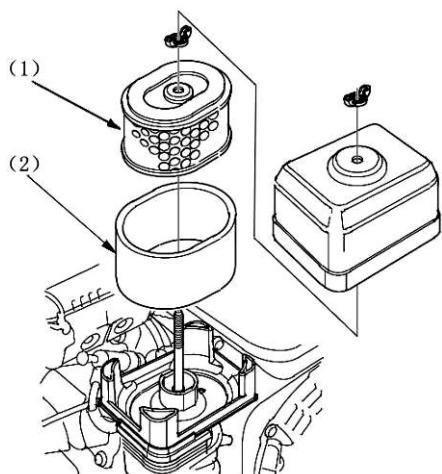
Примечание: никогда не используйте мотоблок без воздушного фильтра, причиной этому может быть резкое увеличение износа двигателя и его работоспособности.

Обслуживание:

- Открутите гайку-барашек и снимите крышку воздушного фильтра. Вытяните внутреннюю часть и разберите ее. Внимательно осмотрите элементы - чтобы не было дыр и порезов, при необходимости замените поврежденные элементы.
- Губчатый элемент: произведите очистку с помощью теплой мыльной воды, после чего губчатый элемент должен быть промыт чистой водой и тщательно высушен. Затем поместите элемент в чистое, не используемое моторное масло и очень сильно выжмите. Если в губчатом элементе останется большое количество масла, при первом запуске двигателя будет очень сильный белый дым. *
- Бумажный элемент: слегка ударьте несколько раз бумажный элемент о твердую поверхность, чтобы устранить чрезмерное количество пыли и грязи. Также можно продуть с помощью сжатого воздуха изнутри бумажного элемента. Никогда не производите очистку щеткой, так как это приведет к обратному действию (пыль и грязь попадет внутрь элемента). Проверьте масло в масляной ванне при необходимости его следует заменить. Необходимо производить замену, когда структура масла в ванне стала не естественного темного цвета.

(1) бумажный элемент.

(2) губчатый элемент.



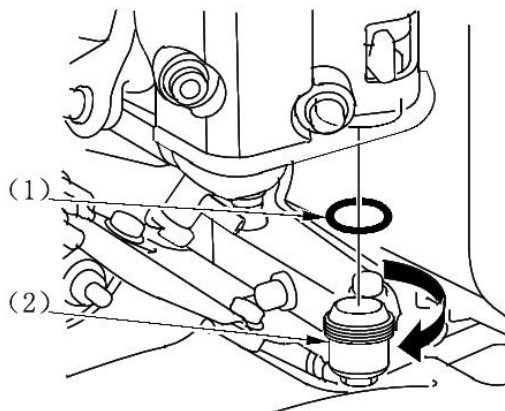
3. Очистка топливного фильтра.

Предупреждение! Бензин - очень воспламеняющееся и взрывоопасное вещество. Не курите и убедитесь, что вблизи топлива нет пламени и искр.

Переместите топливный кран в положение "закрыто" (OFF), открутите гайку топливного фильтра и маслоудерживающее кольцо. Промойте детали в растворителе, тщательно прочистите их и снова установите на прежние места. Переместите топливный кран в положение "открыто" (ON) и убедитесь в отсутствии утечек.

(1) маслоудерживающее кольцо.

(2) гайка топливного фильтра.

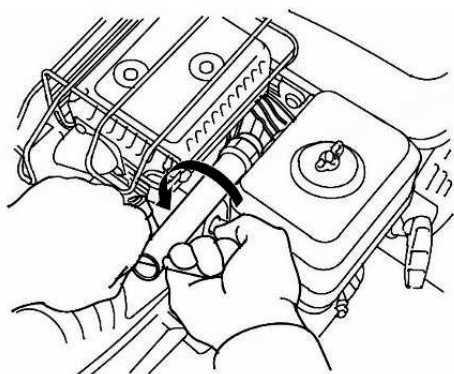


4. Техническое обслуживание свечи зажигания.

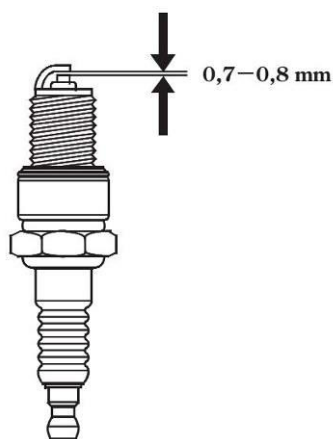
Рекомендуемые свечи зажигания: BPR5ES (NGK) W16EPR-V (NIPPONDENSO).

Чтобы обеспечить соответствующую работу двигателя, должен быть необходимый зазор и отсутствие нагара на свече зажигания.

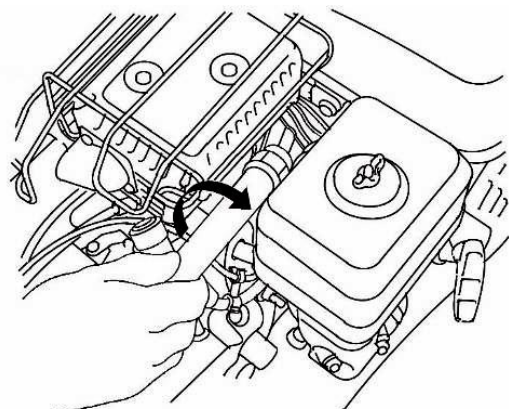
Предупреждение! Во время рабочего процесса глушитель очень нагревается. Избегайте соприкосновения с глушителем.



Произведите осмотр свечи зажигания. Замените ее, если изолятор треснувший или обломленный. Проверьте зазор свечи зажигания с помощью измерительного прибора. Зазор должен быть 0.7 - 0.8 мм. При необходимости произведите регулировку посредством подгибания бокового электрода.



Поместите шайбу на свечу зажигания и закрутите ее таким образом, чтобы избежать завинчивания с перекосом.



Во время установки новой свечи необходимо произвести ее затяжку на 1/2 оборота вращения с помощью ключа. Во время установки уже используемой свечи необходимо произвести 1/8 - 1/4 оборота.

Примечание. Свеча зажигания должна быть затянута соответствующим образом. Не полностью затянутая свеча будет очень сильно нагреваться, что может привести к повреждениям и неисправностям двигателя. Никогда не используйте свечу зажигания с несоответствующим тепловым коэффициентом.

5. Регулировка тросика сцепления.

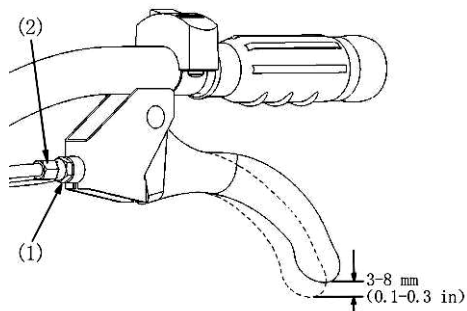
Измерьте свободный ход сцепления на конце рычага.

Свободный ход должен быть: 3 – 8 мм.

Если ход тросика сцепления не соответствующий, отпустите стопорную гайку и закрутите или выкрутите регулировочный болт при необходимости.

(1) стопорная гайка.

(2) регулировочный болт.



После регулировки затяните стопорную гайку соответствующим образом. Затем запустите двигатель и убедитесь в хорошей эксплуатационной работе рычага сцепления.

6. Регулировка тросика дроссельной заслонки.

Измерьте свободный ход тросика сцепления на конце рычага.

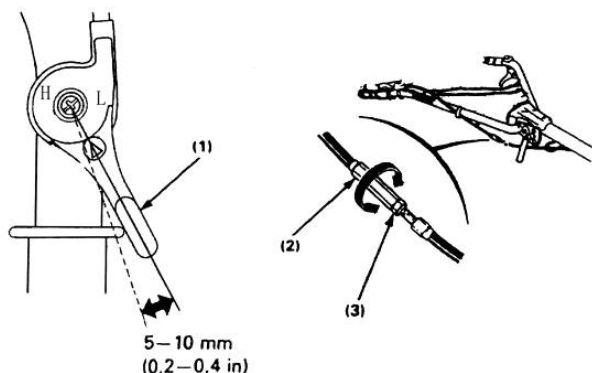
Свободный ход должен быть: 5 – 10 мм.

Если свободный ход несоответствующий, отпустите стопорную гайку и поверните регулировочную гайку при необходимости.

(1) рычаг дроссельной заслонки.

(2) регулировочная гайка.

(3) стопорная гайка.



7. Регулировка натяжения ремня

Требуется при изменении скоростного режима мотоблока при переустановке ремня на шкивах.

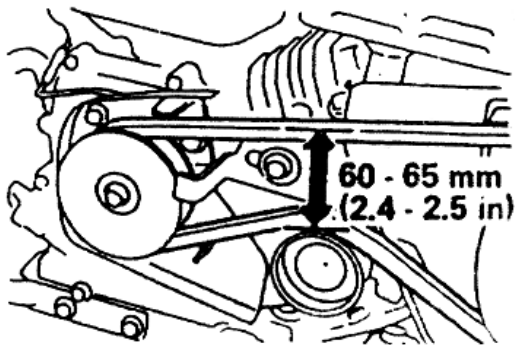
При необходимости перехода на пониженную передачу нужно;

(1) Ослабить гайки крепления двигателя

(2) Перебросить ремень на ведущем и ведомом шкивах на соседний паз

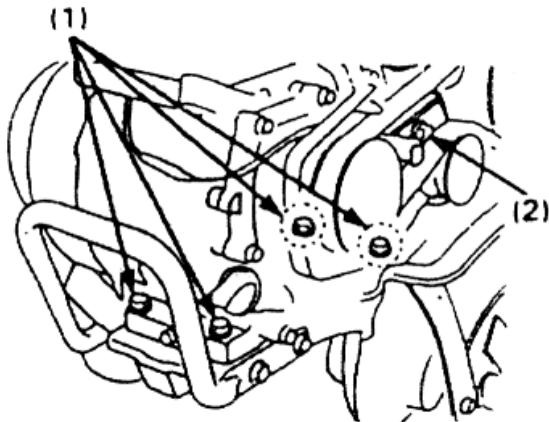
Далее, следовать нижеприведенной инструкции.

Отрегулируйте свободный ход рычага сцепления.
Свободный ход ремня должен быть 60 – 65 мм в районе натяжного ролика с включенным сцеплением (рычаг сцепления должен быть выжатым).



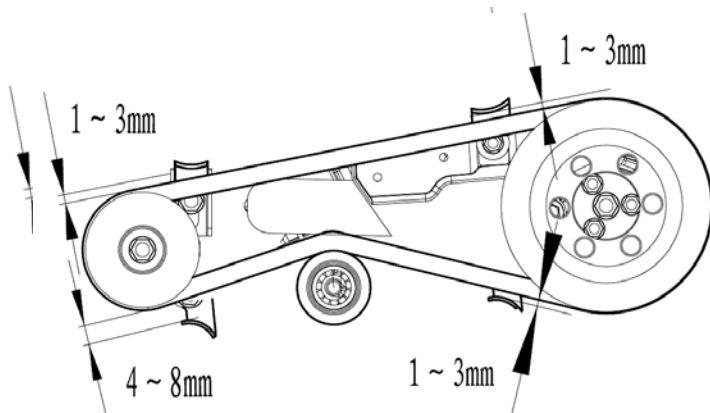
Для того чтобы произвести регулировку необходимо отпустить четыре установочных болта.
Переместите двигатель вперед или назад, чтобы отрегулировать соответствующую натяжку.

- (1) установочные болты двигателя.
- (2) крепежный болт двигателя.



Отпустите крепежные болты на стопорном механизме ремня. Отрегулируйте зазор между стопорным механизмом ремня и самим ремнем, как указано на рисунке (при этом действие сцепление должно быть выжатым).

- (1) стопорный механизм ремня.



ТРАНСПОРТИРОВКА И ХРАНЕНИЕ

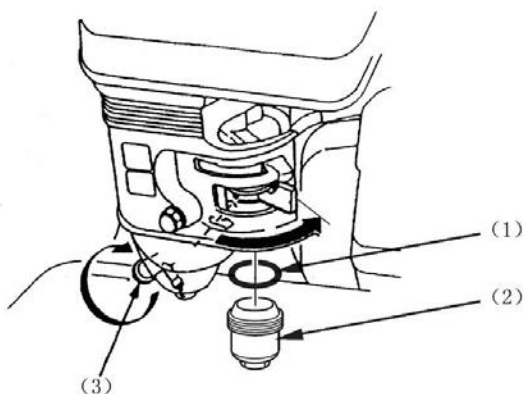
Предупреждение. Перед началом транспортировки мотоблока поверните топливный кран в положение "закрыто" (OFF) и проверьте, чтобы не было утечки топлива. Пролитое топливо или его испарение очень воспламеняющее и взрывоопасное.

- Перед началом хранения мотоблока необходимо произвести следующие действия:
- Убедитесь, что в помещении для хранения мотоблока нет сырости и пыли.
- Слейте топливо.
- Переместите топливный краник в положение "выключено" (OFF), снимите топливный фильтр и прочистите его.
- Поверните топливный краник в положение "включено" (ON) и слейте топливо в соответствующую емкость.
- Замените топливный фильтр.
- Слейте топливо из карбюратора посредством откручивания сливного болта.

(1) маслоудерживающее кольцо.

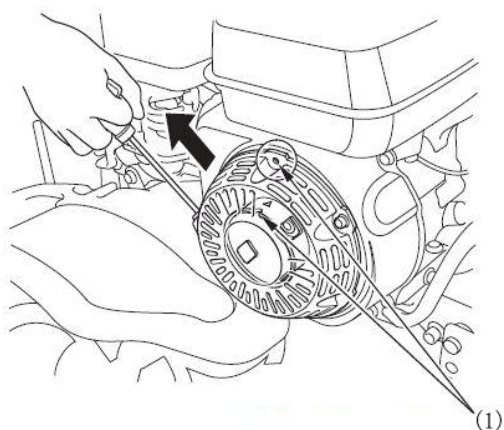
(2) топливный фильтр.

(3) сливной болт.



- Потяните за пусковую рукоятку до начала сопротивления. Продолжайте тянуть до тех пор, пока паз на пусковом механизме не будет на одном уровне с отверстием на стартере.
- В этом положении впускные и выпускные клапаны будут закрыты, и это действие предотвратит образование коррозии внутри двигателя.

(1) положение, когда паз пускового механизма и отверстия стартера на одном уровне.



- Замените моторное масло.
- Накройте мотоблок полимерной пленкой.

Не помещайте мотоблок рулем на землю. Это может привести к проливу топлива или попаданию масла в цилиндр.

ВЫЯВЛЕНИЕ НЕИСПРАВНОСТЕЙ И ПУТИ ИХ УСТРАНЕНИЯ

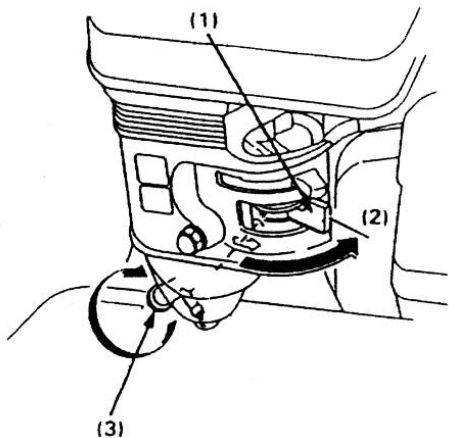
Не запускается двигатель:

- Достаточное ли количество топлива?
- Топливный краник в положении "открыто" (ON)?
- Переключатель двигателя в положении "запуск" (ON)?
- Есть ли бензин в карбюраторе?

Произведите проверку, отпустите сливной болт и поверните топливный краник в положение "открыто" (ON). Топливо должно беспрепятственно потечь. После проверки затяните сливной болт снова.

После утечки топлива перед началом проверки свечи зажигания или запуска двигателя убедитесь, что поверхность мотоблока сухая. Пролитое топливо или его испарение могут воспламениться.

- (1) топливный краник.
- (2) положение "открыто" (ON).
- (3) сливной болт.



Проверьте уровень масла в двигателе. При недостаточном уровне масла в двигатель необходимо залить нужное количество масла (см. пункт техническое обслуживание , замена моторного масла)

Производит ли свеча зажигания искру?

- Снимите колпачок свечи зажигания. Устраните грязь вокруг основания свечи и выкрутите свечу зажигания.
- Поместите свечу зажигания в колпачок свечи зажигания.
- Переместите выключатель зажигания двигателя в положение "запуск" (ON). Потяните за пусковую рукоятку и проверьте, есть ли искра.
- При отсутствии искры замените свечу зажигания.
- Если есть искра, попытайтесь запустить двигатель, следуя указаниям.
- Если двигатель все равно не запускается, обратитесь за помощью к авторизованному дилеру.

Представленная информация действительная на сентябрь 2022 года
Актуальная информация на сайте: aurora-online.ru
Демонстрация мотоблока в работе: [youtube.com/ AuroraOnlineChannel](https://youtube.com/AuroraOnlineChannel)

