

PATRIOT

ИНСТРУКЦИЯ ПО ЭКСПЛУАТАЦИИ

МОТОПОМПА ДИЗЕЛЬНАЯ

| **MPD 3072 SFE** |

ВВЕДЕНИЕ	4
ОБЛАСТЬ ПРИМЕНЕНИЯ И НАЗНАЧЕНИЕ	5
ТЕХНИЧЕСКИЕ ХАРАКТЕРИСТИКИ	5
ВНЕШНИЙ ВИД ДИЗЕЛЬНОЙ МОТОПОМПЫ	5
ИНСТРУКЦИЯ ПО ТЕХНИКЕ БЕЗОПАСНОСТИ	6
ОПИСАНИЕ СБОРКИ И РАБОТЫ	7
ЗАПУСК И ОСТАНОВКА ДВИГАТЕЛЯ ДИЗЕЛЬНОЙ МОТОПОМПЫ	12
ТЕХНИЧЕСКОЕ ОБСЛУЖИВАНИЕ	15
СРОК СЛУЖБЫ, УСЛОВИЯ ХРАНЕНИЯ, ТРАНСПОРТИРОВКИ И УТИЛИЗАЦИИ	18
КОМПЛЕКТАЦИЯ	18
ВОЗМОЖНЫЕ НЕИСПРАВНОСТИ И МЕТОДЫ ИХ УСТРАНЕНИЯ	19
ГАРАНТИЙНЫЙ ТАЛОН	21
ГАРАНТИЙНЫЕ ОБЯЗАТЕЛЬСТВА	22
РАСШИФРОВКА СЕРИЙНОГО НОМЕРА	25

Поздравляем Вас с приобретением дизельной мотопомпы PATRIOT!



ВНИМАНИЕ! Перед началом эксплуатации внимательно изучите данное руководство. Всегда соблюдайте инструкции по безопасности, использованию и техническому обслуживанию мотопомпы. Неправильная эксплуатация и несоблюдение мер безопасности может привести к серьезным травмам или смерти! Данное руководство содержит всю необходимую информацию по мерам безопасности при работе с оборудованием. Внимательно ознакомьтесь с данным руководством перед началом работы. Пожалуйста, предоставьте другим пользователям данную инструкцию, прежде, чем они начнут использовать оборудование. Данное руководство необходимо хранить в безопасном месте.

Информация, содержащаяся в Инструкции по эксплуатации, действительна на момент издания. Изготовитель оставляет за собой право вносить в конструкцию изменения, не ухудшающие характеристики устройства, без предварительного уведомления.

Условия реализации

Розничная торговля инструментом и изделиями производится в магазинах, отделах и секция павильонах и киосках, обеспечивающих сохранность продукции, исключающих попадание воды.

При совершении купли продажи лицо осуществляющее продажу товара, проверяет в присутствии покупателя внешний вид товара, его комплектность и работоспособность. По возможности производит отметку в гарантийном талоне, прикладывает гарантийный чек. Предоставляет информацию о организациях выполняющих монтаж, подключение, и адреса сервисных центров.

ОБЛАСТЬ ПРИМЕНЕНИЯ И НАЗНАЧЕНИЕ

Назначение

Дизельные мотопомпы PATRIOT служат для перекачивания больших объемов воды в местах, где нет доступа к электропитанию.

Область применения

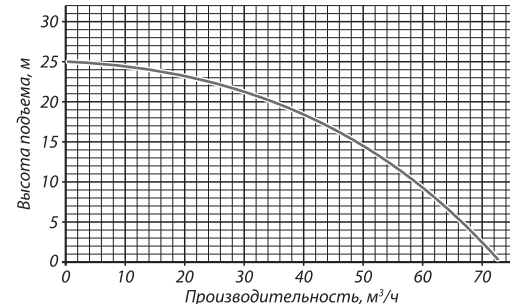
Незаменимые помощники для осушения водоемов и бассейнов, полива огородов и садов, откачивания воды во время паводка, при строительных работах. На помпы установлены надежные двигатели, обеспечивающие легкий запуск, долговечную работу и простое обслуживание.

Центробежные самовсасывающие насосы выдают высокие динамические характеристики производительности и напора.

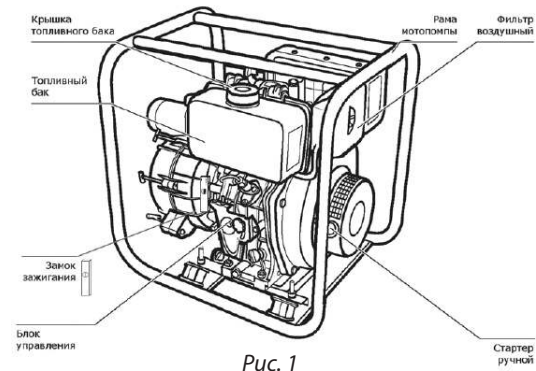
ТЕХНИЧЕСКИЕ ХАРАКТЕРИСТИКИ

Модель	MPD 3072 SFE
Двигатель: тип, объем, мощность, л.с.	4-Т, Дизель, 296сс, 5,7 л.с.
Максимальная производительность	72 м ³ /час, 1200 л/м
Максимальная глубина всасывания, м	8
Максимальный напор, м	25 м
Диаметр патрубков	3"/80 мм
Объем топливного бака / масла	3,5л. /1,1 л.

График производительность модели MPD 3072 SFE



ВНЕШНИЙ ВИД ДИЗЕЛЬНОЙ МОТОПОМПЫ (Рис. 1)



ИНСТРУКЦИЯ ПО ТЕХНИКЕ БЕЗОПАСНОСТИ

1. Всегда будьте внимательны при использовании мотопомпы.
2. Лицам, не изучившим инструкцию по эксплуатации, запрещается эксплуатация мотопомпы.
3. Запрещается использование мотопомпы детьми или иными лицами, чье физическое или психическое состояние требует посторонней помощи и не позволяет им самостоятельно пользоваться мотопомпой без риска для здоровья.
4. Во время работы мотопомпы не допускайте присутствия посторонних лиц, детей или животных в рабочей зоне. При необходимости обеспечьте ограждение рабочей зоны мотопомпы.
5. Используйте мотопомпу только по назначению. Не правильное использование может привести к поломке насоса/двигателя.
6. Перед каждым использованием тщательно проверьте мотопомпу и убедитесь в отсутствии дефектов. В случае обнаружения дефектов свяжитесь с сервисной службой PATRIOT.
7. Соблюдайте чистоту и хорошее освещение в рабочей зоне.



ВНИМАНИЕ! Использование мотопомпы в любых других целях, не предусмотренных настоящим руководством, является нарушением условий гарантийного обслуживания и прекращает действие гарантийного обязательства поставщика. Производитель/поставщик не несет ответственность за повреждения, возникшие в результате использования помпы не по назначению.

8. Не используйте мотопомпу вблизи легко-воспламеняющихся газов, жидкостей или пыли. При работе детали выхлопной системы мотопомпы сильно нагревается, что может вызвать воспламенение этих материалов или взрыв.
9. Будьте внимательны при работе мотопомпы. Не эксплуатируйте мотопомпу, если вы устали, находитесь под воздействием сильнодействующих медицинских препаратов или алкоголя.
11. Перед запуском в работу убедитесь в отсутствии постосрочных предметов на мотопомпе.
12. При запуске мотопомпы всегда сохраняйте устойчивое положение и равновесие.
13. Перед началом работы проверьте надежность подсоединения всасывающего и напорного рукавов, отсутствие поврежденных рукавов, чистоту всасывающего фильтра.
14. Перед началом работ обязательно заполните внутреннюю полость насоса мотопомпы водой.
15. Во время работы следите за тем, чтобы минимальный радиус изгиба рукавов был не менее 2-х наружных диаметров рукава.
16. Никогда не эксплуатируйте мотопомпу в помещении или в плохо вентилируемом месте.
17. Перед заправкой проверьте тип топлива. Заливать бензин в дизельный двигатель крайне небезопасно.
18. Всегда останавливайте мотопомпу перед заправкой, выждите минимум 5 минут, чтобы двигатель остыл.

ИНСТРУКЦИЯ ПО ТЕХНИКЕ БЕЗОПАСНОСТИ / ОПИСАНИЕ СБОРКИ И РАБОТЫ

19. Не заправляйте мотопомпу вблизи открытого огня, не курите во время заправки.

20. Не допускайте попадания топлива на двигатель или глушитель во время заправки.

21. При попадании топлива в полость рта/глаза - обратитесь ко врачу. При попадании на кожу/одежду - тщательно промойте с мылом место контакта, сменить одежду;

22. При эксплуатации и транспортировке располагайте мотопомпу строго вертикально.

23. Не используйте мотопомпу для перекачки химически агрессивных жидкостей (бензин, керосин, солярка, растворители и т.д.)



ВНИМАНИЕ! Плотность перекачиваемой грязной воды не должна превышать 1100кг/м^3 . Содержание примесей допускается не более 10% от общего объема воды. Максимальный диаметр твердых частиц допускается не более 5 мм. Попадание большого количества ила, грязи, жидкой глины внутрь корпуса насоса свидетельствует о нарушении правил по эксплуатации.

24. Во время работы постоянно следите за положением всасывающего фильтра (не менее 1,2 м от стенок или дна водоема и 0,3 м от наименьшего уровня воды в водозаборе).

25. При работе мотопомпа должна быть установлена на ровную горизонтальную поверхность как можно ближе к источнику воды

26. Устанавливаете мотопомпу на расстоянии не менее 1 метра от стен и крупных предметов для достаточного охлаждения.

27. В процессе работы мотопомпы глушитель и двигатель сильно нагреваются и остаются горячими некоторое время после выключения. Не дотрагивайтесь до глушителя и двигателя во время работы, и пока они остаются горячими.

28. По окончании срока эксплуатации утилизировать мотопомпу в соответствии с вашими региональными стандартами.

ОПИСАНИЕ СБОРКИ И РАБОТЫ

Предварительная подготовка

1. Распакуйте мотопомпу и проверьте комплектацию.

2. Повторяйте все указанные операции перед каждым запуском.

Проверка масла



ВНИМАНИЕ! Контроль уровня масла в картере необходимо проводить перед каждым пуском и через каждые 5 часов работы мотопомпы. Уровень масла должен находиться между минимальной и максимальной отметками на масляном щупе.

Мотопомпа поставляется с завода без масла в картере двигателя. Перед пуском в работу требуется залить рекомендованное масло в картер до необходимого уровня.

Примечание! Рекомендуется применять масло для дизельных двигателей класса CC/CD по классификации API. Вязкость масла выбирается в зависимости от температурного режима, при котором будет работать мотопомпа. Рекомендуется использовать высококачественное масло PATRIOT для дизельных двигателей.



ВНИМАНИЕ! Несвоевременная замена масла, работа на масле, отработавшем свой ресурс, работа на постоянно пониженном уровне масла, работа на масле, не соответствующем температуре окружающей среды, приведет к выходу из строя двигателя мотопомпы.

Первая замена масла производится через 8 ч. работы двигателя. Вторая замена масла через 25 ч. работы двигателя. Все последующие замены масла производятся через каждые 50 ч. работы.

1. Установите мотопомпу на ровной горизонтальной поверхности.
2. Извлеките и протрите щуп из маслониливной горловины.
3. Залейте необходимое количество рекомендованного масла.
4. Установите щуп в маслониливную горловину не закручивая.
5. Извлеките щуп из горловины. Уровень масла должен соответствовать верхней отметке на щупе (соответствует нижней кромке маслониливной горловины).
6. Установите щуп в горловину и плотно закрутите (Рис. 2).



Рис. 2



ВНИМАНИЕ! При первом запуске или при смене масла остановите двигатель через 30-60 сек. после запуска и проконтролируйте уровень масла.

Проверка топлива

Дизельное топливо является легко воспламеняемым и взрывоопасным веществом. Не курите, не допускайте наличия искр и пламени в зоне хранения топлива и при заправке двигателя.

Не допускайте переполнения топливного бака. После заправки убедитесь, что крышка бака надежно закрыта. Не разливайте топливо при заправке двигателя. Если вы разлили топливо, тщательно протрите мотопомпу перед запуском двигателя. Избегайте контакта топлива с кожей, не вдыхайте его пары. Избегайте попадания грязи, воды в топливный бак. Храните топливо вдали от детей.



ВНИМАНИЕ!

1. Используйте только летнее дизельное топливо.
2. Использование некачественного/старого топлива, а также несоответствие марки топлива температуре окружающего воздуха может привести к поломке двигателя.
3. Храните топливо в специально предназначенных для этой цели емкостях. Запрещается использовать для хранения канистры из пищевого пластика.
4. Заправка топливом проводится при выключенном двигателе и в местах с хорошим проветриванием.
5. Не допускайте полной выработки топлива в баке, возможно попадание воздуха в топливную систему.

Не заполняйте топливный бак полностью. Заливайте топливо в бак до уровня примерно на 40 мм ниже верхнего края заливной горловины, чтобы оставить пространство для теплового расширения топлива. После заправки топливного бака убедитесь в том, что пробка заливной горловины закрыта должным образом (Рис. 3).

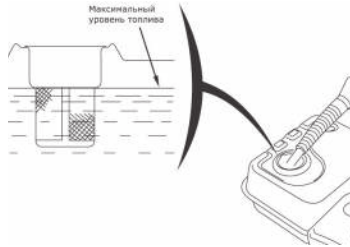


Рис. 3

Установка шлангов

1. Убедитесь в отсутствии посторонних предметов во внутренних полостях патрубков насоса.
2. Подсоедините к всасывающему шлангу донный фильтр.



ВНИМАНИЕ! Работайте только с фильтром, поставляемым в комплекте с мотопомпой, чтобы избежать повреждения мотопомпы, которые она может получить от примесей песка или грязи в воде.

3. Подсоедините всасывающий и напорный шланги к патрубкам мотопомпы. Всасывающий шланг должен быть несжимаемым (гофрированным), поскольку работает на сжатие.

4. Закрепите шланги хомутами (Рис. 4).

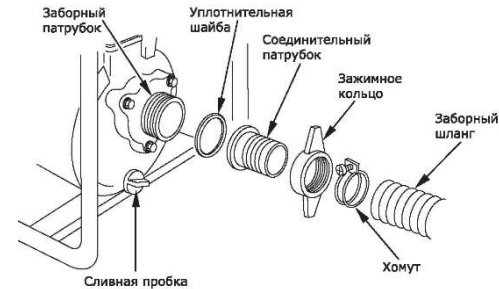


Рис. 4

5. При монтаже соблюдайте следующие требования:

- а) Под хомутами не должно быть складок стенок рукавов.
- б) Затяжка хомутами не должна превышать 40% толщины стенки рукава (Рис. 5, 6).

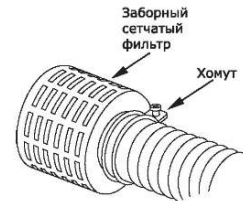


Рис. 5

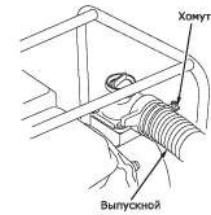


Рис. 6

ОПИСАНИЕ СБОРКИ И РАБОТЫ

в) Расстояние между торцом рукава и торцом хомута должно быть не менее 4 мм.

г) Подсоедините патрубки к резьбовым выходам мотопомпы.



ВНИМАНИЕ! При установке соединительного патрубка, убедитесь, что прокладка находится на месте. Не рекомендуется использовать шланги меньшего или большего диаметра, чем диаметр впускного и выпускного патрубка!

Примечание! Если нарушена герметичность во всасывающей магистрали насос не сможет поднять воду. Проверьте все соединения и сам шланг.

Заполнение насоса водой

1. Установите мотопомпу вблизи водоема (емкости).
2. Опустите фильтр всасывающего рукава в водоем, обеспечив вертикальное положение фильтра:
3. Отверните пробку заливной горловины насоса (Рис. 7).

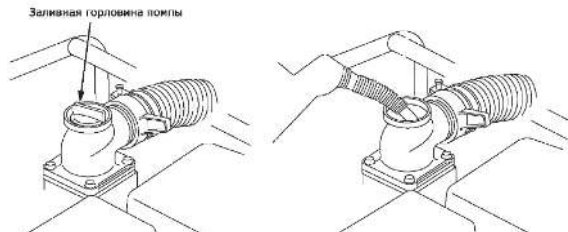


Рис. 7

4. Заполните насос водой до края горловины. Напорный рукав у патрубка при этом должен быть выше корпуса насоса на 70-100 мм.

5. Плотно заверните пробку.



ВНИМАНИЕ! Запрещается запускать двигатель, не заполнив рабочую камеру насоса водой. Даже кратковременный запуск двигателя без воды в камере насоса приведет к выходу из строя сальника крыльчатки насоса. Признаком полного заполнения является отсутствие выхода воздушных пузырьков из корпуса.

Примечание! Для оптимальной работы всасывающей магистрали необходимо утяжелить всасывающий рукав в районе фильтра дополнительным грузом и в процессе работы (особенно при запуске помпы) проверять вертикальное положение всасывающего рукава с фильтром.

Расположение мотопомпы при эксплуатации



ВНИМАНИЕ! Эксплуатация мотопомпы внутри закрытого помещения запрещена.

1. При установке соблюдайте все необходимые расстояния для всасывающего фильтра, как показано на рисунке (Рис. 8).

2. Убедитесь, что наклон мотопомпы не превышает 10° от горизонтали в любом направлении. Место установки должно быть очищено от посторонних предметов, хорошо проветриваемым и защищенным от атмосферных воздействий.

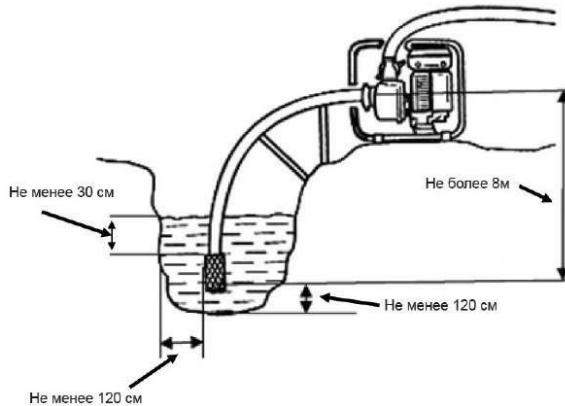


Рис. 8



ВНИМАНИЕ! Несоблюдение указанных расстояний приведет к снижению эффективной работы насоса. Попадание внутрь насоса ила, грязи, жидкой глины или твердых предметов размером более 5мм может испортить насос. Регулярно проверяйте и прочищайте насосную камеру.

3. Убедитесь, что мотопомпа стоит устойчиво и не имеет возможности для смещения. Не забывайте, что всасывающий шланг во время заполнения водой в несколько раз увеличивает свой вес и может опрокинуть мотопомпу, а также во время работы стремится переместить мотопомпу в направлении источника воды.

4. Необходимо установить мотопомпу как можно ближе к источнику воды. Чем меньше перепад по высоте между мотопомпой и поверхностью воды, тем быстрее происходит подача воды и выше производительность насоса.

5. Не перегружайте мотопомпу длительной непрерывной работой на полных оборотах коленчатого вала.

6. Во время работы периодически проверяйте чистоту и положение всасывающего фильтра в точке забора воды. При необходимости корректируйте положение фильтра, сохраняя минимально необходимые расстояния от стенок и дна водоема.

7. Эффективная работа мотопомпы обеспечивается герметичностью соединений на всасывающей и напорной магистрали, поэтому периодически проверяйте затяжку хомутов крепления рукавов, винтов крепления улитки, патрубков и всасывающего фильтра.

8. Не допускайте деформации всасывающего и напорного рукавов при работе мотопомпы.



ВНИМАНИЕ! Нарушение данных требований инструкции может привести к снижению эффективной работы мотопомпы или выходу из строя двигателя и насоса.

9. Безотказная работа дизельной мотопомпы гарантируется при соблюдении следующих базовых условий:

- высота над уровнем моря не более 2000 м;
- температура перекачиваемой воды – от +1 °С до +45°С;
- запыленность воздуха не более 10 мг/м³;
- температура окружающего воздуха – от 0 °С до + 40°С.

ЗАПУСК И ОСТАНОВКА ДВИГАТЕЛЯ МОТОПОМПЫ

Общие сведения и рекомендации



ВНИМАНИЕ! Наличие воздуха в топливной системе влечет затрудненный пуск и нестабильную работу двигателя. Не допускайте полную выработку топлива во избежание попадания воздуха в топливную систему.

Воздух в исправную топливную систему двигателя попадает преимущественно по причине полной выработки топлива из топливного бака. В этом случае, а также перед первым пуском двигателя мотопомпы воздух из топливной системы необходимо удалить. Удаление воздуха производится в следующем порядке:

1. Залейте полный топливный бак.
2. Откройте топливный кран.
3. Отверните на 1-1,5 оборота гайку топливного насоса.
4. Приведите декомпрессор двигателя в открытое положение.
5. Удерживая рычаг декомпрессора в открытом положении, проворачивайте коленчатый вал двигателя (электрическим стартером при помощи ключа зажигания) до появления течи топлива из-под гайки без воздушных пузырей.
6. Надежно затяните гайку топливного насоса.
7. Отверните на 1-1,5 оборота гайку топливной форсунки.
8. Удерживая рычаг декомпрессора в открытом положении, проворачивайте коленчатый вал двигателя (электрическим стартером при помощи ключа зажигания) до появления течи топлива из-под гайки без воздушных пузырей.

9. Надежно затяните гайку топливной форсунки (Рис. 9).



Рис. 9

Запуск



ВНИМАНИЕ! Перед запуском двигателя проверьте уровень масла в картере, при необходимости долейте. Перед первым запуском мотопомпы или при больших перерывах в использовании может потребоваться дополнительно зарядить аккумуляторную батарею.

Мотопомпа должна быть установлена на ровной горизонтальной поверхности. При невозможности электрозапуска производите пуск мотопомпы ручным стартером. Для защиты мотопомпы от воздействия прямых солнечных лучей, дождя и т.п. оборудуйте навес, не нарушающий свободную циркуляцию воздуха.

ЗАПУСК И ОСТАНОВКА ДВИГАТЕЛЯ ДИЗЕЛЬНОЙ МОТОПОМПЫ

Запуск мотопомпы ручным стартером

1. Управление работой мотопомпы осуществляется с помощью фиксатора регулятора оборотов двигателя и шкалы на блоке управления. Чтобы переместить фиксатор в нужное положение, открутите его против часовой стрелки, чтобы зафиксировать - закрутите по часовой стрелке (Рис. 10).

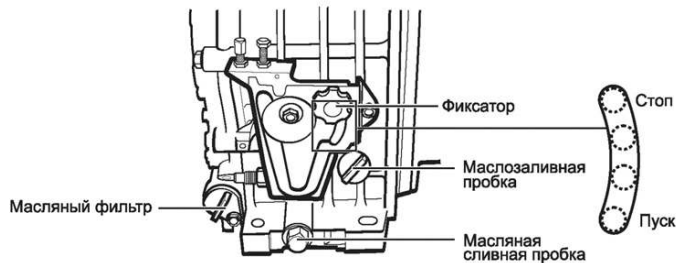


Рис. 10

2. Убедитесь, что уровень моторного масла в картере двигателя соответствует норме.
3. Убедитесь, что топливный бак полностью заполнен.
4. Заполните насосную часть помпы водой. Установите заборный шланг с заборным фильтром. Убедитесь, что подающий шланг закреплен и не перекрыт.

5. Откройте топливный кран, повернув его рычаг в положение «Открыто» (Рис. 11).

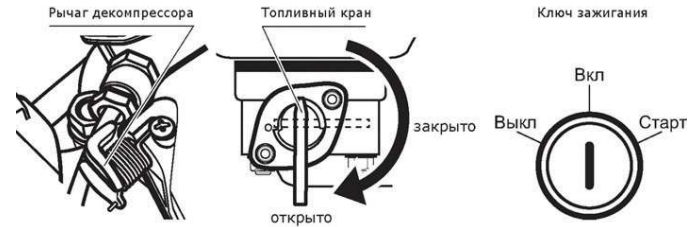


Рис. 11

6. Установите фиксатор оборотов двигателя на блоке управления запуском и оборотами двигателя в положение «Пуск» («Start») и зафиксируйте, закрутив его (Рис. 10).
7. Вытяните шнур стартера за рукоятку до появления заметного сопротивления и плавно верните его в исходное положение.
8. Приведите рычаг декомпрессора в открытое положение (Рис. 11).
9. Запустите двигатель мотопомпы плавным, но быстрым движением, вытянув шнур стартера за рукоятку (клапан декомпрессора при этом автоматически вернется в закрытое положение).
10. После запуска отрегулируйте производительность мотопомпы, переводя фиксатор в нужное положение.

ЗАПУСК И ОСТАНОВКА ДВИГАТЕЛЯ ДИЗЕЛЬНОЙ МОТОПОМПЫ

Запуск мотопомпы электрическим стартером

1. Управление работой мотопомпы осуществляется с помощью фиксатора и шкалы на блоке управления (Рис. 10). Чтобы переместить фиксатор в нужное положение, открутите его против часовой стрелки, чтобы зафиксировать - закрутите по часовой стрелке.
2. Убедитесь, что уровень моторного масла в картере двигателя соответствует норме.
3. Убедитесь, что топливный бак полностью заполнен.
4. Заполните насосную часть помпы водой. Установите заборный шланг с заборным фильтром. Убедитесь, что выпускной шланг закреплен и не перекрыт.
5. Откройте топливный кран, повернув его рычаг в положение «Открыто» (Рис. 11).
6. Установите фиксатор оборотов двигателя на блоке управления запуском и оборотами двигателя в положение «Пуск» («Start») и зафиксируйте, закрутив его.
7. Проверьте закрепление аккумуляторной батареи и подключение проводов аккумулятора.
8. Вставьте ключ зажигания в выключатель зажигания и приведите его в положение «Вкл» («Run»).
9. Запустите двигатель мотопомпы, повернув ключ зажигания в положение «Старт» («Start»).
10. После запуска отрегулируйте производительность мотопомпы, переводя фиксатор в нужное положение.



ВНИМАНИЕ! Не вытягивайте стартерный шнур до упора и не приводите ключ выключателя зажигания в положение «Старт» («Start») у работающей мотопомпы - это приведет к повреждению системы пуска и механизмов двигателя.



ВНИМАНИЕ! Не удерживайте ключ выключателя зажигания в положении «Старт» («Start») более 5 секунд. При неудачной попытке запуска повторите ее спустя 15-20 секунд. Если все описанные процедуры подготовки к пуску выполнены правильно, но двигатель мотопомпы не запустился и после третьей попытки - это говорит о возможной неисправности. До ее устранения попытки запуска двигателя нужно прекратить.

После запуска рекомендуется прогреть двигатель на малых оборотах в течение 2-3 минут.

Остановка двигателя мотопомпы

1. Фиксатором регулировки оборотов двигателя установите минимальные обороты на блоке управления запуском и дайте поработать 2-3 минуты.
2. После охлаждения двигателя переведите фиксатор в положение «Стоп» («Stop»).
3. Поверните топливный кран в положение «Закрыто».
4. Поверните ключ зажигания в положение «Выкл» («Off»).
5. Слейте воду из выпускного шланга и корпуса мотопомпы через сливную пробку.

ЗАПУСК И ОСТАНОВКА ДВИГАТЕЛЯ ДИЗЕЛЬНОЙ МОТОПОМПЫ / ТЕХНИЧЕСКОЕ ОБСЛУЖИВАНИЕ

Обкатка мотопомпы

Первые 25 часов работы мотопомпы являются временем, в течение которого происходит приработка деталей друг к другу. Поэтому на этот период соблюдайте следующие требования:

1. Используйте мотопомпу на $\frac{2}{3}$ от номинальной мощности.
2. Не перегружайте мотопомпу длительной непрерывной работой на полных оборотах коленчатого вала.
3. После обкатки обязательно смените масло.

ТЕХНИЧЕСКОЕ ОБСЛУЖИВАНИЕ

Основные работы по техническому обслуживанию



ВНИМАНИЕ! График технического обслуживания применим к нормальным рабочим условиям. Если Вы эксплуатируете двигатель в экстремальных условиях, таких как: работа при высоких температурах, при сильной влажности или запыленности, необходимо уменьшить интервалы между ТО.

Примечание! Обслуживание следует производить на неработающем двигателе. При необходимости произвести регулировки на работающем двигателе, обеспечьте хорошее проветривание в рабочей зоне.

Для поддержания высокой эффективности работы мотопомпы нужно проверять его техническое состояние и выполнять нужные регулировки. В таблице, указана периодичность технического обслуживания и виды выполняемых работ (Таб. 1).

Виды работ		Каждое использование	Первые 8 часов работы	Каждые 50 ч. / раз в 3 месяца	Каждые 300 часов работы	При необходимости
Моторное масло	Проверить уровень	•				
	Заменить		•	•		•
Воздушный фильтр	Проверить	•				
	Очистить			•		
	Заменить					•
Фильтр топливного бака	Проверить	•				
	Очистить				•	
	Заменить					•
Крепежные детали	Проверить/Подтянуть	•				•
Бак топливный	Очистить				•	
Водяной насос	Очистить	•				
Масляный фильтр	Очистить		•	•	•	

Таб. 1



ВНИМАНИЕ! Используйте только оригинальные запасные части для выполнения технического обслуживания и ремонта. Использование запасных частей, расходных материалов не соответствующих по качеству, а также использование неоригинальных запасных частей, могут повредить двигатель или насос.

Замена масла в картере двигателя

Примечание! Рекомендуется производить замену масла на теплом двигателе. Это позволит более полно слить отработанное масло (Рис. 12).



Рис. 12

1. Установите мотопомпу на ровной горизонтальной поверхности.
2. Очистите от загрязнений зону вокруг маслосливной горловины. Извлеките щуп из маслосливной горловины и протрите его чистой тряпкой.

3. Открутите пробку для слива масла и слейте отработанное масло в подготовленную для этого емкость.

4. Отверните винт крепления масляного фильтра и аккуратно вытяните фильтр. Тщательно промойте его в дизельном топливе, хорошо высушите и установите на место, закрепив винтом.

5. Закрутите сливной болт.

6. Залейте рекомендованное масло до необходимого уровня.

7. Закрутите крышку-щуп маслосливной горловины.

8. Запустите двигатель и дайте поработать в течение 30 секунд.

9. Заглушите двигатель и проверьте уровень масла. При необходимости откорректируйте уровень масла до требуемого уровня.



ВНИМАНИЕ! Каждый раз при замене масла промойте масляный фильтр. Сильно загрязненный или поврежденный фильтр необходимо заменить.

После заливки, замены или проверки уровня масла визуально осмотрите отсутствие протечек масла из картера. Проверяйте надежность установки масляного щупа перед каждым запуском двигателя.



ВНИМАНИЕ! Не допускайте длительного контакта кожи рук с маслом. Всегда тщательно мойте руки чистой водой с мылом. Храните отработанное масло в специальной емкости. Запрещается выливать отработанно масло на землю или в канализацию.

Обслуживание воздушного фильтра (Рис. 13)

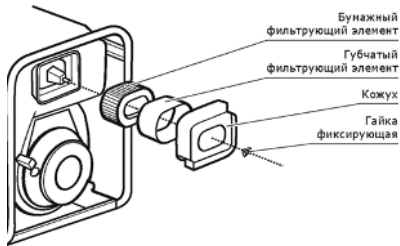


Рис. 13

Загрязнение воздушного фильтра может препятствовать проходу воздуха на образование топливной смеси, по этому нужно регулярное его обслуживание. Работа в условиях повышенной запыленности требует более частого обслуживания.

Губчатый фильтрующий элемент можно промыть теплым мыльным раствором, тщательно прополоскать и высушить. Пропитать фильтр специальным маслом, либо чистым моторным маслом, лишнее масло отжать и установить на место. Поврежденный фильтр подлежит замене.

Бумажный фильтрующий элемент, можно очистить слегка постукивая им по твердой поверхности, или осторожно продуть сжатым воздухом давлением не более 2 бар. Не рекомендуется очищать бумажный элемент щеткой во избежание повреждения.

Производите замену воздушного фильтра по необходимости, если:

- Заметно уменьшилась мощность двигателя.
- Цвет выхлопных газов стал темным.
- Износ и загрязнения фильтра заметен визуально.



ВНИМАНИЕ! Запрещается работа двигателя с грязным, поврежденным воздушным фильтром. Запрещается работа двигателя со снятым воздухоочистителем или без фильтрующего элемента. В противном случае, попадание грязи и пыли приведет к быстрому изнашиванию частей двигателя. Запрещается для промывки фильтра использовать горючие жидкости (бензин, керосин, солярка, растворители).

Обслуживание топливного фильтра

Топливный фильтр, установленный в горловине бака, необходимо проверять при каждой заправке бака топливом. При повреждении фильтр необходимо заменить.



ВНИМАНИЕ! Запрещается работа двигателя с грязным, поврежденным топливным фильтром. Попадание грязи и пыли приведет к быстрому изнашиванию частей двигателя. Выход из строя двигателя в этом случае не подлежит гарантийному ремонту.

Обслуживание насоса

Всегда по окончании работы нужно промывать корпус насоса.

1. Отсоедините всасывающий и подающий шланги от насоса.
2. Открутите сливную пробку насоса и слейте воду.
3. Открутите Т-образные болты крышки насоса и снимите крышку.
4. Очистите от грязи крышку, улитку и рабочее колесо (крыльчатку) насоса. Установите крышку насоса на корпус и плотно закрутите Т-образные болты.

СРОК СЛУЖБЫ, УСЛОВИЯ ХРАНЕНИЯ, ТРАНСПОРТИРОВКИ И УТИЛИЗАЦИИ

Срок службы и утилизация

Рекомендованное время бесперебойной работы мотопомпы - не более 8 часов в сутки. При выполнении всех требований настоящей инструкции по эксплуатации срок службы мотопомпы составляет 5 лет. По окончании срока службы не выбрасывайте технику в бытовые отходы! Отслужившее свой срок оборудование должно утилизироваться в соответствии с Вашими региональными нормативными актами по утилизации техники и оборудования.

Условия хранения

Если предполагается, что мотопомпа не будет эксплуатироваться длительное время, то необходимо выполнить специальные мероприятия по консервации. Место хранения должно быть защищено от пыли и атмосферных воздействий (дождь, снег, резкие перепады температур и т.д.). **(Примечание! Все работы по консервации проводятся на холодном двигателе)**

1. Слейте топливо из топливного бака.
2. При необходимости замените масло в двигателе.
3. Вытяните шнур стартера за рукоятку до появления заметного сопротивления и плавно верните его в исходное положение.
4. Промойте водяной насос и полностью удалите воду из насоса.
5. Очистите ребра цилиндров от грязи.
6. Смажьте рычаги управления силиконовой смазкой.

Условия транспортировки



ВНИМАНИЕ! Транспортировка дизельной мотопомпы осуществляется при холодном двигателе. Закройте топливный кран.



ВНИМАНИЕ! При хранении мотопомпы в условиях отрицательных температур окружающего воздуха необходимо полностью слить воду из корпуса насоса.

Закрепите мотопомпу на ровной поверхности, исключив возможность смещения или опрокидывания. Не наклоняйте мотопомпу в сторону воздушного фильтра более чем на 20°.

Технический регламент таможенного союза:

ТР ТС 010/2011 «О безопасности машин и оборудования»

ТР ТС 020/2011 «Электромагнитная совместимость технических средств»

КОМПЛЕКТАЦИЯ

МОТОПОМПА В СБОРЕ	1 ШТ.
УПЛОТНИТЕЛЬНЫЕ ШАЙБЫ	2 ШТ.
СОЕДИНИТЕЛЬНЫЕ ПАТРУБКИ	2 ШТ.
ЗАЖИМНЫЕ КОЛЬЦА	2 ШТ.
ХОМУТЫ	3 ШТ.
ЗАБОРНЫЙ ФИЛЬТР	1 ШТ.
РУКОВОДСТВО ПО ЭКСПЛУАТАЦИИ	1 ШТ.
ГАРАНТИЙНОЕ СВИДЕТЕЛЬСТВО	1 ШТ.

ВОЗМОЖНЫЕ НЕИСПРАВНОСТИ И МЕТОДЫ ИХ УСТРАНЕНИЯ

Двигатель

Неисправность	Возможная причина	Метод устранения
Двигатель не запускается	Некачественное топливо.	Заменить топливо.
	Не пропитан топливом новый топливный фильтр.	После установки нового фильтра и заправки сделайте выдержку 10 минут.
	В топливную систему попал воздух.	Удалить воздух из топливной системы.
	Нет топлива в топливном баке.	Заполнить топливный бак и удалить воздух из системы.
	Засорен топливопровод высокого давления.	Продуть сжатым воздухом топливопровод и удалить из системы воздух.
	Неисправен топливный насос высокого давления.	Заменить насос в сервисном центре.
	Неисправна форсунка.	Заменить форсунку в сервисном центре.
	Засорен воздушный фильтр.	Заменить фильтр.
	Низкий уровень масла.	Проверить и долить масло.
	Засорен топливный фильтр.	Заменить топливный фильтр.
Засорено отверстие в крышке топливного бака.	Прочистить или заменить крышку.	
Двигатель не развивает мощности	Засорен воздушный фильтр.	Заменить фильтр.
	Засорен топливный фильтр.	Очистить или заменить фильтр.
Двигатель перегревается	Эксплуатация мотопомпы на высоте более 2000 м.	При необходимости эксплуатации мотопомпы в подобных условиях отрегулировать мотопомпу в сервисном центре.
	Слишком высокая температура окружающей среды.	Мотопомпа рассчитана на эксплуатацию при температуре окружающей среды не более + 40 °С.
	Ребра охлаждения цилиндра грязные.	Очистите ребра цилиндра.

ВОЗМОЖНЫЕ НЕИСПРАВНОСТИ И МЕТОДЫ ИХ УСТРАНЕНИЯ

Насос

Внешние проявления неисправности	Возможная причина	Метод устранения
При работающем двигателе нет подачи воды.	Воздушная пробка во внутренних полостях всасывающего рукава или корпуса насоса.	Немедленно остановить двигатель. устранить воздушную пробку.
	Не герметичность обратного клапана всасывающего рукава.	Очистить или заменить клапан.
	Высота всасывания более 8 метров.	Установить допустимую высоту всасывания.
	Попадание посторонних предметов во всасывающий рукав.	Очистить рукав.
	Разрушение крыльчатки насоса.	Заменить крыльчатку.
	Не герметичность всасывающей магистрали.	Проверить и устранить.
При заполнении насоса вода уходит во всасывающий рукав.	Не герметичность обратного клапана насоса.	Очистить или заменить клапан.
Уменьшился объем подаваемой воды.	Засорился всасывающий фильтр.	Очистить фильтр.
Уменьшился напор, в воде на выходе много воздуха.	Поврежден всасывающий рукав или не герметичность соединений всасывающего рукава.	Устранить не герметичность или заменить рукав.

2020 / 01 / 12345678 / 001

2020 – год производства _____

01 – месяц производства _____

12345678 – индекс модели _____

001 – индекс товара _____