

PATRIOT

ИНСТРУКЦИЯ ПО ЭКСПЛУАТАЦИИ

FS 301

ДРЕЛЬ-ШУРУПОВЕРТ СЕТЕВАЯ

120 30 1403



Мы позаботились и разместили цифровую версию инструкции на странице продукта. Также вы можете узнать о новинках подписавшись на наши аккаунты в популярных соцсетях.



ВВЕДЕНИЕ	4
ОБЛАСТЬ ПРИМЕНЕНИЯ И НАЗНАЧЕНИЕ	5
ТЕХНИЧЕСКИЕ ХАРАКТЕРИСТИКИ	5
ВНЕШНИЙ ВИД ЭЛЕКТРОИНСТРУМЕНТА	5
ИНСТРУКЦИЯ ПО ТЕХНИКЕ БЕЗОПАСНОСТИ	6
ПОДГОТОВКА К РАБОТЕ	6
ПОРЯДОК РАБОТЫ	7
РЕКОМЕНДАЦИИ ПО ЭКСПЛУАТАЦИИ	8
ТЕХНИЧЕСКОЕ ОБСЛУЖИВАНИЕ	8
СРОК СЛУЖБЫ, УСЛОВИЯ ХРАНЕНИЯ, ТРАНСПОРТИРОВКИ И УТИЛИЗАЦИИ	9
КОМПЛЕКТАЦИЯ	9
РАСШИФРОВКА СЕРИЙНОГО НОМЕРА	9
ВОЗМОЖНЫЕ НЕИСПРАВНОСТИ И МЕТОДЫ ИХ УСТРАНЕНИЯ	10
ГАРАНТИЙНЫЙ ТАЛОН	11
ГАРАНТИЙНЫЕ ОБЯЗАТЕЛЬСТВА	12
АДРЕСА СЕРВИСНЫХ ЦЕНТРОВ	13

Благодарим Вас за приобретение электроинструмента торговой марки Patriot.



ВНИМАНИЕ! Данная Инструкция содержит необходимую информацию, касающуюся работы и технического обслуживания электроинструмента Patriot. Внимательно ознакомьтесь с Инструкцией перед началом эксплуатации. Не допускайте людей не ознакомившихся с данным руководством к работе. Настоящая Инструкция является частью изделия и должна быть передана покупателю при его приобретении.

Информация, содержащаяся в Инструкции по эксплуатации, действительна на момент издания. Изготовитель оставляет за собой право вносить в конструкцию изменения, не ухудшающие характеристики инструмента, без предварительного уведомления.

Условия реализации

Розничная торговля инструментом и изделиями производится в магазинах, отделах и секциях магазинов, павильонах и киосках, обеспечивающих сохранность продукции, исключающих попадание воды.

При совершении купли продажи лицо осуществляющее продажу товара, проверяет в присутствии покупателя внешний вид товара, его комплектность и работоспособность. По возможности производит отметку в гарантийном талоне, прикладывает гарантийный чек. Предоставляет информацию об организациях выполняющих монтаж, подключение, и адреса сервисных центров.

Данные по шуму и вибрации

Средний уровень звукового давления, L_{pa} , дБ(A)	85
Средний уровень звуковой мощности, L_{wa} , дБ(A)	96
Коэффициент неопределенности, K, дБ	3
Среднеквадратичное значение скорректированного виброускорения a_h , m/s^2	1,47
Коэффициент неопределенности, K, m/s^2	1,5

ОБЛАСТЬ ПРИМЕНЕНИЯ И НАЗНАЧЕНИЕ

Назначение

Сетевая дрель-шуруповерт предназначена для сверления отверстий в различных материалах (*при установке сверла*), а также для вкручивания / выкручивания шурупов, саморезов и винтов (*при установке соответствующих бит*).

Область применения

Изделие предназначено для использования в районах с умеренным климатом с характерной температурой от -10 °С до +40°С, относительной влажностью воздуха не более 80% и отсутствием прямого воздействия атмосферных осадков и чрезмерной запыленности воздуха.

ТЕХНИЧЕСКИЕ ХАРАКТЕРИСТИКИ

Модель	FS 301
Потребляемая мощность	230В~50Гц, 330 Вт
Патрон	быстрозажимной, 10 мм
Кол-во скоростей	1 (0-750 об/мин)
Количество регулировок крутящего момента	16+1
Макс. значение крутящего момента, Нм	25
Макс. диаметр сверления (<i>сталь, дерево</i>), мм	10 / 20
Прорезиненная рукоятка ExtraGrip / Регулировка скорости	+ / +
Прорезиненный морозостойкий кабель / Реверс	+ / +

ВНЕШНИЙ ВИД ЭЛЕКТРОИНСТРУМЕНТА (Рис. 1)

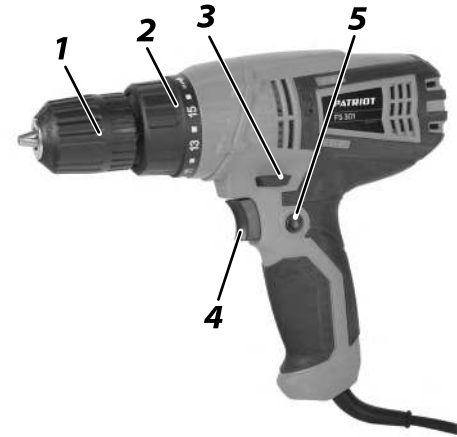


Рис. 1

1. Патрон быстрозажимной;
2. Муфта момента затяжки;
3. Реверс;
4. Выключатель;
5. Кнопка фиксации выключателя.



ВНИМАНИЕ! Внешний вид и устройство инструмента могут отличаться от представленных в инструкции.

ИНСТРУКЦИЯ ПО ТЕХНИКЕ БЕЗОПАСНОСТИ

1. Перед началом работы осмотрите и визуально проверьте изделие и на отсутствие видимых механических повреждений.
2. Не используйте поврежденный (*искривленный, со сколами, трещинами*) сменный инструмент.
3. Всегда отключайте кабель питания от сети после окончания работы и перед любыми работами по обслуживанию изделия.
4. При работах, связанных с возникновением неблагоприятных условий (*запыленности, повышенном уровне шума и вибрации*), используйте средства индивидуальной защиты.
5. В процессе работы сменный инструмент сильно нагревается. Дождитесь его остывания или используйте защитные перчатки.
6. Диагностика неисправностей и ремонт инструмента должны производиться в авторизированных сервисных центрах Patriot.
7. Крепко удерживайте инструмент в руках. Не прикасайтесь к вращающимся частям инструмента.
8. Не тяните за кабель при отсоединении вилки от розетки. Оберегайте шнур от скручивания, заломов, нагревания, попадания масла, воды и повреждения об острые кромки. Не используйте шнур питания с повреждённой изоляцией.
9. Запрещается изменять направление вращения патрона клавишей (3) во время работы. Переключение должно происходить только после полной остановки изделия. Изменение направления вращения до полной остановки инструмента может привести к повреждению редуктора изделия.

ПОДГОТОВКА К РАБОТЕ

Установка оснастки

Установите в быстрозажимной патрон (1) необходимую оснастку (*биту, сверло*), для чего:

1. Вращая патрон рукой против часовой стрелки (*на откручивание*) или по часовой стрелке (*на закручивание*), установите необходимый диаметр отверстия под оснастку;
2. Установите необходимую оснастку;
3. Вращая патрон рукой по часовой стрелке (*на закручивание*), плотно зажмите оснастку в патроне. Убедитесь в отсутствии перекосов, люфтов и надежном креплении оснастки.

Выбор ограничения момента затяжки

На дрели установлена муфта ограничения момента при заворачивании крепежных изделий. Муфта имеет 16 уставки момента срабатывания ограничителя и положение «*сверло*» без ограничения момента — для сверления. Это позволяет регулировать момент затяжки крепежных изделий в зависимости от вида работ (*компьютерная и бытовая техника, сборка мебели, отделочные и строительные работы*) и применяемых материалов (*дерево, пластик, гипсокартон, металлические профили*), чтобы не испортить материал и не развальцевать шлицы крепежного изделия и инструмента.

Примечание! Регулировка момента осуществляется только в режиме «*откручивания / закручивания*». В режимах сверления ограничения момента нет.

Режим сверления

Для сверления переведите переключатель режимов в положение «сверло».

Направление вращения патрона

Для выбора направления вращения изделия установите переключатель реверса (3) в одно из следующих положений:

- полностью утоплен справа - патрон вращается в направлении по часовой стрелке (*на заворачивание*);
- полностью утоплен слева - патрон вращается в направлении против часовой стрелки (*на отворачивание*).

Примечание! При нахождении переключателя в промежуточном положении клавиша включения будет заблокирована. В этом случае не прилагайте усилий, чтобы включить дрель - это повлечет повреждение изделия.

Примечание! Перед работой всегда проверяйте направление вращения патрона.

Примечание! Переключение должно происходить только после полной остановки изделия. Изменение направления вращения до полной остановки инструмента может привести к повреждению редуктора изделия.

ПОРЯДОК РАБОТЫ

1. Включение изделия производится нажатием на клавишу (4).

Примечание! Изменение частоты вращения осуществляется изменением степени нажатия на клавишу (4) включения.

Примечание! При заворачивании и отворачивании крепежных изделий, а также при сверлении, держите изделие перпендикулярно поверхности, с которой Вы работаете.

Фиксация выключателя во включенном положении

Удерживая выключатель (4), нажмите фиксатор (5) и инструмент зафиксируется во включенном положении (*только на максимальных оборотах*). Для снятия фиксации, коротко нажмите выключатель (4).

РЕКОМЕНДАЦИИ ПО ЭКСПЛУАТАЦИИ

1. Убедитесь, что напряжение сети соответствует номинальному напряжению изделия.
2. Перед первым использованием изделия включите его без нагрузки и дайте поработать 10-20 секунд. Если в это время Вы услышите посторонний шум, почувствуете запах гари или повышенную вибрацию, выключите изделие и установите причину этого явления. Не включайте изделие, прежде чем будет найдена и устранена причина неисправности.
3. Обеспечьте хорошее освещение, вентиляцию (*в процессе сверления образуется пыль*) и порядок на рабочем месте - недостаточное освещение и посторонние предметы могут привести к повреждениям и травмам.
4. Во избежание несчастных случаев, каждый раз перед включением изделия в сеть проверяйте выключенное положение клавиши включения (4) и кнопки блокировки (5).
5. При использовании изделия расположите сетевой кабель вне рабочей зоны.
6. При сверлении глубоких отверстий периодически вынимайте инструмент из отверстия, чтобы удалить породную пыль и исключить перегрев сверла и выход его из строя.
7. Не прилагайте излишних усилий при работе с изделием. Это не ускорит процесс заворачивания / сверления, но только снизит качество работы и сократит срок службы изделия.
8. Для исключения перегрева делайте перерывы в работе изде-

лия. Интенсивная эксплуатация и повышенные нагрузки снижают срок службы изделия.

9. Периодически очищайте от грязи корпус и вентиляционные отверстия изделия.

10. Все прочие работы, в том числе ремонтные, должны проводиться только специалистами сервисных центров Patriot.

11. Следите за исправным состоянием изделия. В случае появления подозрительных запахов, дыма, огня, искр, следует выключить инструмент и обратиться в сервисный центр.

ТЕХНИЧЕСКОЕ ОБСЛУЖИВАНИЕ

Общее обслуживание

1. Очистите изделие от грязи чистой ветошью. Не используйте для очистки пластиковых деталей растворители и нефтепродукты.
2. Периодически проверяйте затяжку всех резьбовых соединений инструмента и, при необходимости затягивайте все ослабленные соединения.
3. В процессе эксплуатации необходима периодическая (*по мере износа*) замена графитовых щеток электродвигателя.

Примечание! Замена угольных щеток и любые другие работы по техобслуживанию должны осуществляться в авторизованных сервисных центрах Patriot.

СРОК СЛУЖБЫ, УСЛОВИЯ ХРАНЕНИЯ, ТРАНСПОРТИРОВКИ И УТИЛИЗАЦИИ

Срок службы и утилизация

Срок службы изделия 5 лет с момента даты продажи. Если дата продажи не указана, срок службы исчисляется с даты выпуска изделия. Не выбрасывайте электроинструмент в бытовые отходы! Отслуживший свой срок электроинструмент должен утилизироваться в соответствии с Вашими региональными нормативными актами по утилизации электроинструментов.

Условия хранения

Срок хранения - 5 лет при условии хранения продукции в закрытых помещениях в упаковке при температуре воздуха от -10°C до +50°C и относительной влажности воздуха не более 80%.

Условия транспортировки

Транспортировать продукцию можно любым видом закрытого транспорта в упаковке производителя или без нее, с сохранением изделия от механических повреждений, атмосферных осадков.

Критерии предельного состояния

Критериями предельного состояния изделия являются состояния, при которых его дальнейшая эксплуатация недопустима или экономически нецелесообразна. Например, чрезмерный износ, коррозия, деформация, старение или разрушение узлов и деталей или их совокупность при невозможности их устранения в условиях сервисных центров оригинальными деталями, или экономическая нецелесообразность проведения ремонта.

Технический регламент таможенного союза

№ ТС RU C-CN.AU04.B.05522

Выдан: ООО «Сертификация и экспертиза», адрес: г. Москва, ул. Баховская, д. 16, стр. 1, эт. 6, пом. IX, ком. 43. Действует: с 20.06.2018г. по 19.06.2023г.

ТР ТС 004/2011 «О безопасности низковольтного оборудования»

ТР ТС 010/2011 «О безопасности машин и оборудования»

ТР ТС 020/2011 «Электромагнитная совместимость технических средств»

КОМПЛЕКТАЦИЯ

ДРЕЛЬ-ШУРУПОВЕРТ СЕТЕВАЯ	1 ШТ.
КОМПЛЕКТ УГОЛЬНЫХ ЩЕТОК	1 КОМП.
ИНСТРУКЦИЯ С ГАРАНТИЙНЫМ ТАЛОНОМ	1 ШТ.

РАСШИФРОВКА СЕРИЙНОГО НОМЕРА

2019 – год производства	2019 / 08 / 20086169 / 00001
08 – месяц производства	
20086169 – индекс модели	
00001 – индекс товара	

ВОЗМОЖНЫЕ НЕИСПРАВНОСТИ И МЕТОДЫ ИХ УСТРАНЕНИЯ

Неисправность	Вероятная причина	Действия по устранению
Двигатель не включается	Нет напряжения в сети питания.	Проверьте наличие напряжения в сети питания. Обратитесь в специализированный сервисный центр для ремонта.
	Неисправен выключатель.	
	Неисправен кабель питания.	
	Изношены щетки	
Повышенное искрение щеток на коллекторе	Изношены щетки.	Обратитесь в специализированный сервисный центр для ремонта.
	Загрязнен коллектор.	
	Неисправны обмотки ротора.	
Повышенная вибрация, шум	Рабочий инструмент плохо закреплен.	Закрепите правильно рабочий инструмент. Обратитесь в специализированный сервисный центр для ремонта
	Неисправны подшипники.	
	Износ зубьев, шестерни, ротора, шестерен редуктора	
Появление дыма и запаха горелой изоляции	Неисправность обмоток ротора или статора.	Обратитесь в специализированный сервисный центр для ремонта.
Двигатель перегревается	Загрязнены окна охлаждения электродвигателя.	Прочистите окна охлаждения электродвигателя, отключив от сети
	Электродвигатель перегружен.	Снимите нагрузку и в течение 2 мин. обеспечьте работу инструмента на холостом ходу при максимальных оборотах.
	Неисправен ротор.	Обратитесь в специализированный сервисный центр для ремонта.
Двигатель не развивает полную скорость и не работает на полную мощность	Низкое напряжение в сети питания.	Проверьте напряжение в сети.
	Сгорела обмотка или обрыв в обмотке.	Обратитесь в специализированный сервисный центр для ремонта.
	Слишком длинный удлинительный кабель.	Замените удлинительный кабель на более короткий.