

***PATRIOT***

---

# ИНСТРУКЦИЯ ПО ЭКСПЛУАТАЦИИ

---

БУР АККУМУЛЯТОРНЫЙ

| CA 408 |

---

ВВЕДЕНИЕ	4
ОБЛАСТЬ ПРИМЕНЕНИЯ И НАЗНАЧЕНИЕ	5
ИНСТРУКЦИЯ ПО ТЕХНИКЕ БЕЗОПАСНОСТИ	5
ТЕХНИЧЕСКИЕ ХАРАКТЕРИСТИКИ	8
УСТРОЙСТВО АККУМУЛЯТОРНОГО БУРА	9
ПОДГОТОВКА К РАБОТЕ	10
ПОРЯДОК РАБОТЫ	10
ТЕХНИЧЕСКОЕ ОБСЛУЖИВАНИЕ	11
СРОК СЛУЖБЫ, УСЛОВИЯ ХРАНЕНИЯ, ТРАНСПОРТИРОВКИ И УТИЛИЗАЦИИ	11
КОМПЛЕКТАЦИЯ	12
РАСШИФРОВКА СЕРИЙНОГО НОМЕРА	12
ГАРАНТИЙНЫЙ ТАЛОН	13
ГАРАНТИЙНЫЕ ОБЯЗАТЕЛЬСТВА	14
АДРЕСА СЕРВИСНЫХ ЦЕНТРОВ	15

Благодарим Вас за приобретение аккумуляторного бура торговой марки PATRIOT.



**ВНИМАНИЕ!** Изделие является технически сложным товаром, не предполагающим эксплуатацию с целью извлечения коммерческой выгоды.

Перед началом эксплуатации внимательно изучите данное руководство. Всегда соблюдайте инструкции по безопасности, использованию и техническому обслуживанию изделия. Неправильная эксплуатация и несоблюдение мер безопасности может привести к серьезным травмам! Данное руководство содержит всю необходимую информацию по мерам безопасности при работе с изделием. Внимательно ознакомьтесь с данным руководством перед началом работы. Пожалуйста, предоставьте другим пользователям данную инструкцию, прежде, чем они начнут использовать изделие.

Следуйте нашим инструкциям, и инструмент прослужит Вам долго и станет надежным помощником на приусадебном участке. Мы гарантируем Вам безотказную работу изделия и удовольствие от процесса работы на свежем воздухе!

### **Условия продажи**

При совершении купли-продажи лицо, осуществляющее торговлю, проверяет в присутствии покупателя внешний вид товара, его комплектность и работоспособность. По возможности производит отметку в гарантийном талоне, прикладывает товарный чек, предоставляет информацию об адресах сервисных центров.

Особые условия реализации не предусмотрены.

### **Изделие соответствует техническим регламентам**

ТР ТС 010/2011 «О безопасности машин и оборудования»

ТР ТС 004/2011 «О безопасности низковольтного оборудования»

ТР ТС 020/2011 «Электромагнитная совместимость технических средств»

### ОБЛАСТЬ ПРИМЕНЕНИЯ И НАЗНАЧЕНИЕ

#### Назначение

Универсальный бур предназначен для бурения почвы или льда, а так же для смешивания различных строительных смесей и лакокрасочных материалов, с помощью различных насадок, устанавливаемых на вал бура и приводимых в движение электродвигателем.

#### Область применения

Изделие предназначено для использования в районах с умеренным климатом с характерной температурой от -10 °С до +40°С, относительной влажностью воздуха не более 80% и отсутствием прямого воздействия атмосферных осадков и чрезмерной запыленности воздуха.

### ИНСТРУКЦИЯ ПО ТЕХНИКЕ БЕЗОПАСНОСТИ

1. Перед началом использования аккумуляторного бура внимательно прочитайте инструкцию и отметьте для себя основные моменты работы с инструментом. Не выбрасывайте инструкцию поскольку она может пригодиться вам в будущем. Используйте инструмент только по его назначению.
2. Перед началом работы убедитесь, что аккумуляторный бур полностью и правильно собран. Проверьте правильность установки и надежность крепления всех элементов инструмента.
3. Если во время работы бура рядом находятся дети, необходимо быть предельно внимательным.
4. Бур аккумуляторный не предназначен для использования детьми или людьми с нарушениями двигательных функций, а так же лицами, находящимися в состоянии алкогольного, наркотического опьянения или под действием лекарственных препаратов.
5. Перед началом работы тщательно осмотрите территорию, где вам предстоит работать, уберите осколки стекла, камни, остатки арматуры или иные инородные предметы, которые при попадании под вращающийся шнек могут нанести травму.
6. Используйте перчатки, защитные наушники, очки или защитную маску. Запрещается работать босиком или в открытой обуви, надевайте прочную обувь во избежание травм.
7. Запрещено использовать кривые и тупые шнеки, миксерные насадки во время использования инструмента.

8. Не касайтесь вращающихся насадок и шнеков до полной остановки. Насадки могут вращаться после выключения двигателя по инерции и это может привести к травме.

9. Работайте при дневном или хорошем искусственном освещении.

10. Не эксплуатируйте аккумуляторный бур во время дождя.

11. Регулярно проверяйте инструмент на предмет неисправностей и повреждений. При обнаружении повреждений любого рода немедленно прекратите использование бура и передайте устройство в ближайший сервисный центр для диагностики и ремонта.

12. Любые виды ремонта или обслуживания бура, кроме чистки, должны производиться в авторизованном сервисном центре.

13. Не погружайте бур в воду или любую другую жидкость это может привести к неисправности.

### Использование техники, работающей на аккумуляторах

1. Заряжайте аккумулятор только зарядным устройством, указанным изготовителем. Зарядное устройство, подходящее для одного типа аккумуляторов, может привести к пожару при его использовании с другой аккумуляторной батареей.

2. Используйте изделие только с указанными аккумуляторами.

3. Когда аккумуляторная батарея не используется, храните его отдельно от металлических предметов, таких как скрепки, монеты, ключи, гвозди, шурупы или другие небольшие металлические предметы, которые могут привести к короткому замыканию контактов аккумуляторного блока. Короткое замыкание контактов аккумуляторного блока может привести к ожогам или пожару.

4. При неправильном обращении из аккумуляторной батареи может потечь жидкость. Избегайте контакта с ней. В случае контакта с кожей промойте место контакта обильным количеством воды. В случае попадания в глаза обратитесь к врачу.

### Использование аккумуляторного блока



**ВНИМАНИЕ!** Перед первым использованием следует полностью зарядить аккумуляторную батарею с помощью оригинального зарядного устройства.

1. Не разбирайте аккумуляторную батарею.

2. Если время работы аккумуляторной батареи значительно сократилось, немедленно прекратите работу. В противном случае, может возникнуть перегрев блока, что приведет к ожогам и даже к взрыву.

3. В случае попадания электролита в глаза, промойте их обильным количеством чистой воды и немедленно обратитесь к врачу. Это может привести к потере зрения.

4. Не замыкайте контакты аккумуляторного блока между собой:

а) Не прикасайтесь к контактам какими-либо токопроводящими предметами.

б) Не храните аккумуляторный блок в контейнере вместе с другими металлическими предметами (гвозди и т.д.)

в) Не допускайте попадания на аккумуляторный блок воды или дождя. Замыкание контактов аккумуляторного блока между собой может привести к возникновению большого тока, перегреву, возможным ожогам и даже разрыву блока.

**5.** Не храните инструмент и аккумуляторный блок в местах, где температура может достигать или превышать 50°C (122° F).

**6.** Не бросайте аккумуляторный блок в огонь, даже если он сильно поврежден или полностью вышел из строя. Аккумуляторный блок может взорваться под действием огня.

**7.** Не роняйте и не ударяйте аккумуляторный блок.

**8.** Не используйте аккумулятор, если он подвергался ударам.

**9.** Зарядное устройство, поставляемое с изделием, оснащено индикатором подключения к сети переменного тока и индикатором состояния степени зарядки аккумулятора. Для зарядки аккумулятора подключите зарядное устройство в розетку с переменным током 230В / 50Гц. При этом должен загореться индикатор, показывающий подключение питания к зарядному устройству.

**10.** Вставьте аккумулятор в зарядное устройство по направляющим до фиксации батареи. Не прикладывайте чрезмерного усилия! Если батарея не входит в зарядное устройство, возможно, Вы делаете что-то неверно, выньте батарею и попробуйте сначала.

**11.** Зарядное устройство и аккумулятор могут нагреваться в процессе зарядки. Это нормальная ситуация, которая не свидетельствует о неисправности.

**12.** По завершении зарядки вытащите аккумулятор, отключите зарядное устройство от сети.

**13.** Преимуществом Li-Ion аккумуляторов является возможность подзарядки аккумулятора в любой момент без влияния на емкость батареи, так как у них отсутствует эффект памяти.

**14.** Изделие оборудовано системой электронной защиты аккумуляторной батареи, которая контролирует температуру аккумулятора в процессе зарядки и разряда, ограничивает ток заряда/разряда, не допускает полной разрядки или перезаряда.

**Советы по обеспечению максимального срока службы аккумуляторной батареи**

**1.** Заряжайте аккумуляторный блок до того, как он полностью разрядится. В случае потери мощности при эксплуатации инструмента, прекратите работу и зарядите аккумуляторный блок

**2.** Никогда не заряжайте полностью заряженный аккумуляторный блок. Перезарядка сокращает срок службы блока.

**3.** Подключение аккумулятора к зарядному устройству без включения в сеть сокращает срок его службы.

**4.** Всегда отключайте зарядное устройство от сети, если Вы его не используете.

**5.** Заряжайте аккумуляторный блок при комнатной температуре в пределах от 10°C до 40°C (от 50F до 104F). Перед зарядкой дайте горячему аккумуляторной батарее остыть.

**6.** Не накрывайте зарядное устройство с аккумулятором в процессе зарядки, избегайте в процессе разряда длительного прямого попадания солнечных лучей или расположения в непосредственной близости от источников тепла.

### ТЕХНИЧЕСКИЕ ХАРАКТЕРИСТИКИ

Серия (тип)	СА
Модификация	408
Артикул	СА 408-09N
Аккумуляторная батарея	40В
Тип двигателя	Бесщеточный
Частота вращения, об/мин	0-1300
Диаметр вала, мм	20
Максимальная глубина бурения, мм	800
Максимальный диаметр шнека (грунт / лед), мм	150 / 200
Максимальный диаметр миксера, мм	120
Максимальный объем перемешиваемой смеси, л	30-50
Максимальный звуковой уровень, дБА	89
Редуктор	Шестеренчатый
Реверс	+
Антивибрационная система	+
Вес инструмента без аккумулятора и насадок, кг	6,7

### УСТРОЙСТВО АККУМУЛЯТОРНОГО БУРА (Рис. 1)

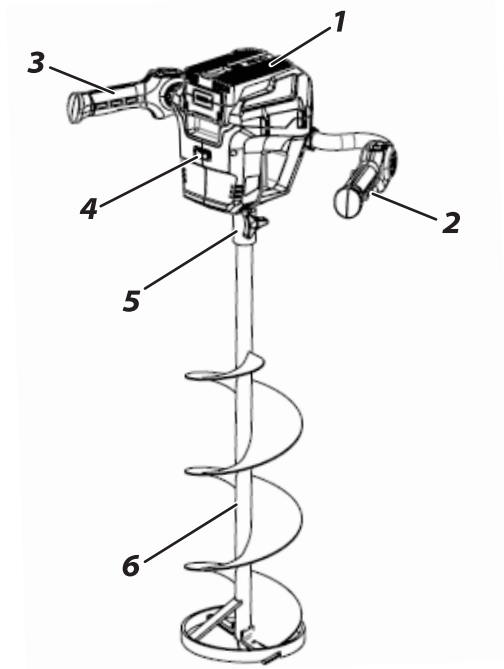


Рис. 1

1. Аккумулятор (в комплект поставки не входит);
2. Выключатель;
3. Рукоятки;
4. Переключатель реверса;
5. Соединительный коннектор;
6. Шнек (в комплект поставки не входит).



**ВНИМАНИЕ!** Изделие поставляется без шнека, аккумулятора и зарядного устройства.



### ПОДГОТОВКА К РАБОТЕ



**ВНИМАНИЕ!** Перед работами по техническому обслуживанию, очистке и смене оснастки выключайте изделие, вынув аккумулятор из гнезда.

#### Зарядка аккумулятора



**ВНИМАНИЕ!** Изделие поставляется без аккумулятора, зарядного устройства!

Аккумулятор поставляется не полностью заряженным. Для обеспечения полной мощности аккумулятора зарядите его полностью перед первым применением. Li-ion аккумулятор может быть заряжен в любое время без сокращения срока службы. Прекращение процесса зарядки не наносит вреда аккумулятору.

#### Установка оснастки



**ВНИМАНИЕ!** Аккумуляторный бур поставляется без сменных шнеков!

В зависимости от выполняемых работ устранивайте соответствующую оснастку (*бур для грунта, бур для льда, насадка-миксер*).

Для установки необходимой насадки, открутите пластиковый маховик-гайку, извлеките болт из отверстия вала и установите рабочую насадку или шнек на вал инструмента. Затем закрепите насадку на валу болтом и гайкой в обратном порядке.

### ПОРЯДОК РАБОТЫ

#### Включение и выключение изделия

1. Установите заряженный аккумулятор в технологическое отверстие на корпусе изделия.
2. Для включения изделия нажмите кнопку блокировки случайного включения и после этого нажмите клавишу выключателя (2).
3. Для остановки изделия отпустите клавишу выключателя (2).

#### Эксплуатация изделия

Убедитесь в том, что Вы в состоянии удерживать и контролировать изделие. Установите изделие на место, которое Вы выбрали для бурения, предварительно убедившись, что в грунте отсутствуют инженерные коммуникации. Нажмите кнопку блокировки случайного включения и нажмите клавишу выключателя (2). При попадании в бур посторонних предметов, например камней, возможно небольшое подклинивание бура. В данном случае необходимо немедленно отпустить выключатель (2) и небольшими покачиваниями инструмента из стороны в сторону и вверх-вниз, попробовать освободить бур от контакта с посторонним предметом. Затем, убедившись, что буру больше ничего не мешает, можно продолжить бурение.

Если есть возможность убрать из грунта посторонний предмет, то уберите его. Если нет, выберите другое место для бурения. Не рекомендуется использовать бур на замусоренных, каменистых почвах. Это приводит к скорому выходу деталей из строя и аннулирует гарантийные обязательства.

### ТЕХНИЧЕСКОЕ ОБСЛУЖИВАНИЕ



**ВНИМАНИЕ!** Перед работами по техническому обслуживанию, очистке и смене оснастки выключайте изделие, вынув аккумулятор из гнезда.

1. Для качественной и надежной работы поддерживайте изделие в чистоте.
2. Регулярно осматривайте изделие на предмет наличия заметных дефектов, таких как ослабленные соединения или изношенные / поврежденные детали.



**ВНИМАНИЕ!** Для безопасного и правильного обслуживания и ремонта изделия обратитесь в авторизованные сервисные центры PATRIOT. Обслуживание, выполненное неквалифицированным персоналом, может стать причиной поломки инструмента и травм.

### СРОК СЛУЖБЫ, УСЛОВИЯ ХРАНЕНИЯ, ТРАНСПОРТИРОВКИ И УТИЛИЗАЦИИ

#### Срок службы и утилизация

При выполнении всех требований настоящей инструкции по эксплуатации срок службы изделия составляет 5 лет. По окончании срока службы не выбрасывайте технику в бытовые отходы! Отслуживший срок инструмент должен утилизироваться с наименьшим вредом для окружающей среды в соответствии с Вашими региональными нормативными актами по утилизации техники и оборудования.

#### Условия хранения

Хранить изделие нужно в закрытых помещениях с естественной вентиляцией, где колебания температуры и влажность воздуха существенно меньше, чем на открытом воздухе в районах с умеренным и холодным климатом, при температуре не выше +40°C и не ниже -50°C, относительной влажности не более 80% при +25°C, что соответствует условиям хранения 5 по ГОСТ 15150-89.

#### Условия транспортировки

Изделие можно транспортировать любым видом закрытого транспорта в упаковке производителя или без нее с сохранением изделия от механических повреждений, атмосферных осадков, воздействия химических активных веществ и обязательным соблюдением мер предосторожности при перевозке хрупких грузов, что соответствует условиям перевозки 8 по ГОСТ 15150-89.

### КОМПЛЕКТАЦИЯ

БУР АККУМУЛЯТОРНЫЙ  
ИНСТРУКЦИЯ С ГАРАНТИЙНЫМ ТАЛОНОМ

1 ШТ.

1 ШТ.

### РАСШИФРОВКА СЕРИЙНОГО НОМЕРА

/ 2022 / 02 / 20082536 / 00001 /

2022 — год производства

02 — месяц производства

22082536 — индекс модели

00001 — индекс товара

# СЕРТИФИКАТ СООТВЕТСТВИЯ



# Eurasian Conformity Assessment Center

№ ЕАЭС КС 417/КСА.ОСП.025.СН.02.06023

Серия КС № 0094087

**ОРГАН ПО СЕРТИФИКАЦИИ** Общества с ограниченной ответственностью "Международный центр подтверждения соответствия". Место нахождения: 720040, Кыргызская Республика, город Бишкек, улица Раззакова, дом 32, этаж 3, кабинет. 306. Телефон: +996312621264. Адрес электронной почты: info@intercert.ru. Адрес аккредитации: registration@intercert.ru. Адрес электронной почты: info@intercert.ru. Адрес аккредитации: registration@intercert.ru. № КС 417/КСА.ОСП.025, выдан 12.10.2020 года.

## ЗАЯВИТЕЛЬ ОБЩЕСТВО С ОГРАНИЧЕННОЙ ОТВЕТСТВЕННОСТЬЮ "СНВ-КАРГО"

Место нахождения и адрес места осуществления деятельности: 129329, Россия, город Москва, улица Кошская, дом 1, строение 1, этаж 3, помещение 1, комната 25.  
Основной государственный регистрационный номер 1077761885464.  
Телефон: +74957750220. Адрес электронной почты: falson@gsshop.ru.

## ИЗГОТОВИТЕЛЬ «NINGBO GENIN INDUSTRIAL Co., LTD.»

Место нахождения и адрес места осуществления деятельности по изготовлению продукции: Китай, 11F, A2 Lixuanshangdi, Building 201, Lantian Road, Naisia District Ningbo  
Фирменная заводская-наготовителя: согласно приложению бланк №0046435.

**ПРОДУКЦИЯ** Инструмент ручной механизированный: бур аккумуляторный, сериентапа): SA, SALL, SAV, AE, MC, MCL1, MCB, MС, MСL1, MСВ, МСС, торговой марки «РАТРИО», серии (типы): SA, SALL, SAV, AE, торговой марки «МАХСУТ», серии (типы): МС, MCL1, MCB, МСС, торговой марки «ПОБЕДА», серии (типы): БА, БАК, БАМ.  
Серийный выпуск

КОД ТИПЭД ЕАЭС 8467292000

## СООТВЕТСТВУЕТ ТРЕБОВАНИЯМ

Технического регламента Таможенного союза ТР ТС 010/2011 "О безопасности машин и оборудования"

Технического регламента Таможенного союза ТР ТС 020/2011 "Электромагнитная совместимость технических средств"

**СЕРТИФИКАТ ВЫДАН НА ОСНОВАНИИ** протокола сертификационных испытаний № 210907-003-08/К от 03.12.2021 года, выданного Испытательной лабораторией Общества с ограниченной ответственностью «Центр исследований и испытаний», аттестат аккредитации КС417/КСА.ИЛ.149. Акта по результатам анализа состояния производства № 210714-033 от 22.11.2021 года.

Инструкции по эксплуатации, обоснования безопасности МББ.01.001.0Б  
Схема сертификации: 1с

**ДОПОЛНИТЕЛЬНАЯ ИНФОРМАЦИЯ** Сведения о стандартах, в результате применения которых на добровольной основе обеспечивается соблюдение требований технического регламента, указаны в приложении бланк №0046436. Условия и сроки хранения продукции, срок службы (годности) указаны в прилагаемой к продукции эксплуатационной документации.

СРОК ДЕЙСТВИЯ С 04.12.2021 ПО 03.12.2026

## ВКЛЮЧИТЕЛЬНО

Руководитель (уполномоченное лицо) органа по сертификации

Котетков Борис Вячеславович  
(ф.и.о.)

Эксперт (эксперт-аудитор)

Бужалский Андрей Евгеньевич  
(ф.и.о.)





## ПРИЛОЖЕНИЕ

К СЕРТИФИКАТУ СООТВЕТСТВИЯ  
№ ЕАЭС КГ 417/КЦА.ОСЦЛ.025.СН.02.06023



Серия КГ № 0046435

Перечень предприятий-изготовителей продукции, на которую распространяется действие сертификата соответствия

Полное наименование предприятия-изготовителя	Адрес (место нахождения)
«Guilang International Trade (Shanghai) Co., LTD»	Китай, Room F207, Building 7, No. 2118 Guanghua Road, Minhang District, Shanghai
«CHINA-BASE NINGBO FOREIGN TRADE CO., LTD.»	Китай, NO. 666 TIAN TONG SOUTH ROAD, YINZHOU DISTRICT NINGBO
«Ningbo E-Star International Co., Ltd.»	Китай, ROOM 1704, CROWN WORLD TRADE PLAZA, NO.11 CAIHONG SOUTH ROAD, NINGBO
«NINGBO NGR INDUSTRY CO., LTD.»	Китай, NO. 88, LANE 666, JINSHAN ROAD, C ZONE JIANGBEI INVESTMENT CENTER, NINGBO, (PRODUCTION AREA: RM1001, BLDG A1, LIUYUAN SHANG DU BUILDING, NO 203, LANTIAN ROAD, NINGBO)



Руководитель (уполномоченное  
лицо) органа по сертификации

Кочетков Борис Вячеславович  
(ф.и.о.)

Эксперт (эксперт-аудитор)  
(эксперты (эксперты-аудиторы))

Бужалский Андрей Евгеньевич  
(ф.и.о.)



## ПРИЛОЖЕНИЕ

К СЕРТИФИКАТУ СООТВЕТСТВИЯ  
№ ЕАЭС КС 417/КСА.ОСП.025.СН.02.06023



Серия КС № 0046436

Сведения о национальных стандартах (сводах правил), применяемых на добровольной основе для соблюдения требований национальных технических регламентов

Обозначение национального стандарта или свода правил	Наименование национального стандарта или свода правил	Подтверждение требованиям национального стандарта или свода правил
ГОСТ IEC 60745-1-2011	"Машины ручные электрические. Безопасность и методы испытаний. Часть 1. Общие требования"	
ГОСТ 17770-86	"Машины ручные. Требования к вибрационным характеристикам"	
ГОСТ 12.2.030-2000	"Система стандартов безопасности труда. Машины ручные. Шумовые характеристики. Нормы. Методы испытаний"	
ГОСТ 30805.14.1-2013	"Совместимость технических средств электромагнитная. Бытовые приборы, электрические инструменты и аналогичные устройства. Радиопомехи industriale. Нормы и методы измерений"	
ГОСТ 30805.14.2-2013	"Совместимость технических средств электромагнитная. Бытовые приборы, электрические инструменты и аналогичные устройства. Устойчивость к электромагнитным помехам. Требования и методы испытаний"	

Руководитель (уполномоченное  
лицо) органа по сертификации

Эксперт (эксперт-аудитор)  
(эксперты (эксперты-аудиторы))



Колетков Борис Вячеславович  
(ф.и.о.)

Буцацкий Андрей Евгеньевич  
(ф.и.о.)