

PATRIOT

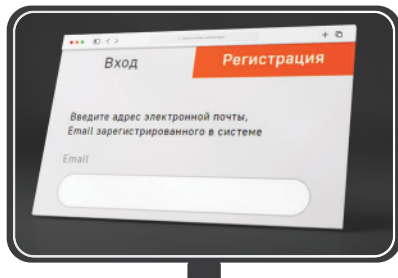
ИНСТРУКЦИЯ ПО ЭКСПЛУАТАЦИИ

ОПРЫСКИВАТЕЛИ АККУМУЛЯТОРНЫЕ

| PT Li | PT 1 Li | PT 2 Li | PT 3 Li | PT 4 Li | PT 5 Li | PT 8 Li | PT 10 UES | PT 200 Li |

ПРОГРАММА ЛОЯЛЬНОСТИ ДЛЯ РОЗНИЧНЫХ ПОКУПАТЕЛЕЙ

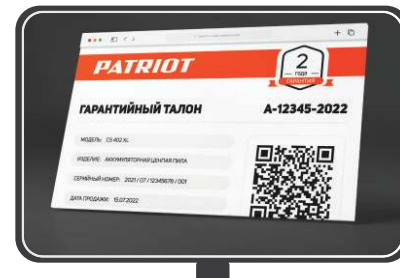
ПОЛУЧИТЕ ЦИФРОВОЙ ГАРАНТИЙНЫЙ ТАЛОН



1 Авторизируйтесь на сайте
my.onlypatriot.com



2 Зарегистрируйте кассовый чек
в течение 30 дней после покупки



3 Получите цифровой гарантийный талон с расширенной гарантией

КОПИТЕ БОНУСЫ И УЧАСТВУЙТЕ В ЕЖЕМЕСЯЧНЫХ РОЗЫГРЫШАХ ПРИЗОВ



Регистрируйте товары
my.onlypatriot.com



Оставляйте отзывы на товары
и получайте бонусы



Обменивайте бонусы
на ценные подарки



ИНСТРУКЦИЯ ПО ВЫПУСКУ ЦИФРОВОГО
ГАРАНТИЙНОГО ТАЛОНА, УСЛОВИЯ
РАСШИРЕННОЙ ГАРАНТИИ И СПИСОК ТОВАРОВ

ВВЕДЕНИЕ	4
ТЕХНИКА БЕЗОПАСНОСТИ	5
УСТРОЙСТВО И НАЗНАЧЕНИЕ	7
ТЕХНИЧЕСКИЕ ХАРАКТЕРИСТИКИ	16
СХЕМА КРЕПЛЕНИЯ РЕМНЯ	17
КОМПЛЕКТАЦИЯ	18
СБОРКА И ПОРЯДОК РАБОТЫ	18
ТЕХНИЧЕСКОЕ ОБСЛУЖИВАНИЕ	20
СРОК СЛУЖБЫ, УСЛОВИЯ ХРАНЕНИЯ И УТИЛИЗАЦИЯ	20
ВОЗМОЖНЫЕ НЕИСПРАВНОСТИ И МЕТОДЫ ИХ УСТРАНЕНИЯ	21
РАСШИФРОВКА СЕРИЙНОГО НОМЕРА	22
ГАРАНТИЙНЫЙ ТАЛОН	23

Благодарим Вас за приобретение продукции торговой марки «Patriot».

Данное руководство по эксплуатации содержит необходимую информацию, касающуюся работы и технического обслуживания устройства. Внимательно ознакомьтесь с ним перед началом эксплуатации.

Настоящая Инструкция является частью изделия и должна быть передана покупателю при его приобретении.

Информация, содержащаяся в Инструкции действительна на момент издания и может не полностью соответствовать приобретенному товару. Изготовитель оставляет за собой право вносить изменения в конструкцию, не ухудшающие характеристики оборудования, без предварительного уведомления.

В настоящей Инструкции изложены основные технические данные, описания, правила эксплуатации и технического обслуживания.

Продавец не несет ответственности за повреждения, возникшие вследствие ненадлежащего использования устройства.

Распылитель аккумуляторный удобен и не сложен в эксплуатации. Работа с ним не требует специальной подготовки, но следует иметь в виду, что при обращении необходимы определенные навыки. Устройство сконструировано таким образом, что оно безопасно и надежно, если эксплуатируется в соответствии с Инструкцией. Прежде чем приступить к работе с устройством прочтите и усвойте Инструкцию.

Предприятие-изготовитель постоянно совершенствует свои изделия, поэтому в Инструкции могут быть не отражены некоторые конструктивные изменения.

К сведению торговых организаций:

Условия реализации

Розничная торговля инструментом и изделиями производится в магазинах, отделах и секциях магазинов, павильонах и киосках, обеспечивающих сохранность продукции, исключающих попадание воды.

При совершении купли – продажи лицо, осуществляющее торговлю, проверяет в присутствии покупателя внешний вид товара, его комплектность и работоспособность. Производит отметку в гарантийном талоне, прикладывает товарный чек, представляет информацию об организациях, выполняющих монтаж и пусконаладочные работы, адреса сервисных центров.

Особые условия реализации не предусмотрены.

ТЕХНИКА БЕЗОПАСНОСТИ

Используйте опрыскиватель только после прочтения рекомендаций по безопасности.

Не разбирайте и не модифицируйте его. Лицам, не прошедшим инструктаж по эксплуатации или не изучившим Инструкцию по эксплуатации, запрещается пользоваться данным оборудованием!

Опрыскиватель предназначен для использования на открытом воздухе или в хорошо проветриваемой зоне.

Изделие предназначено для опрыскивания химическими веществами для дома и сада, такими как инсектициды, фунгициды, гербициды и удобрения. Изделие также может использоваться для полива растений. Используйте инструмент только в вышеперечисленных целях. К использованию устройством не должны допускаться дети или лица без соответствующих средств защиты и одежды.

Перед использованием тщательно проверьте распылитель и убедитесь в отсутствии дефектов. В случае обнаружения внешних дефектов свяжитесь с дистрибьютором PATRIOT.



ВНИМАНИЕ ОПАСНО! Работа с устройством требует соблюдения правил безопасной эксплуатации, изложенных в руководстве. Несоблюдение указаний по безопасности может привести к травмам.

1. Перед сборкой и началом работы внимательно прочтите надписи на корпусе устройства и в Инструкции, и строго следуйте им.

Храните Инструкцию по эксплуатации в надежном и доступном месте, в случае смены владельца инструмента, передайте ему настоящую Инструкцию.

2. Никогда не используйте кабель зарядки батареи для переноски, а также не тяните за него при отключении.
3. Не используйте распылитель во взрывоопасной среде, например в присутствии легковоспламеняющихся жидкостей, газов или пыли. В электроинструментах происходит искрообразование, что может привести к их воспламенению.
4. Работайте только при хорошем освещении и достаточной видимости.
5. Ознакомьтесь со всеми органами управления и их функционированием. Пользователь должен знать способы быстрого отключения устройства.
6. Не допускайте присутствия детей и посторонних лиц в зоне распыления. Не распыляйте в направлении людей или животных. Опрыскивание производите только по направлению ветра.
7. Не курите, не принимайте пищу или напитки во время использования опрыскивателя.
8. Не допускайте попадания распыляемых веществ на кожу. В случае попадания на кожу немедленно промойте этот участок водой с мылом.

9. Держите распыляемые вещества подальше от глаз. В случае попадания распыляемых веществ в глаза немедленно промойте их чистой водой. Если раздражение сохраняется, немедленно обратитесь за медицинской помощью.
10. Соблюдайте осторожность, следите за своими действиями и пользуйтесь здравым смыслом при работе с опрыскивателем. Не пользуйтесь им в состоянии усталости или под воздействием наркотических средств, алкоголя или медицинских препаратов.
11. Устройство не может эксплуатироваться детьми или иными лицами, чье физическое или психическое состояние требует посторонней помощи и не позволяет им самостоятельно пользоваться данным оборудованием без риска для здоровья.
12. Используйте подходящие средства индивидуальной защиты при эксплуатации оборудования, т.е. защитные очки, перчатки, специальную одежду, средства защиты дыхания, закрытую обувь.
13. Не используйте технические химикаты или химикаты, предназначенные для коммерческих или промышленных целей.
14. Не распыляйте вещества, опасные свойства которых вам неизвестны.
15. Узнайте, какую опасность несут в себе распыляемые вещества. Перед использованием каких-либо химикатов или других распыляемых веществ внимательно читайте инструкции на упаковке и соблюдайте её. Храните химикаты в недоступном для детей месте.
16. Не используйте легковоспламеняющиеся растворители или абразивные вещества для очистки изделия.
17. Если вы чувствуете усталость, прервите работу и отдохните. Это позволит избежать потери контроля над инструментом.
18. Не вносите изменения в конструкцию и не применяйте неоригинальные запасные части в устройстве без согласования с заводом-изготовителем. Производитель и поставщик снимают с себя ответственность за возникшие в результате этого последствия (травмы и повреждения устройства).
19. Всегда руководствуйтесь здравым смыслом. Невозможно предусмотреть все ситуации, которые могут возникнуть перед Вами. Если Вы в какой-либо ситуации почувствовали себя неуверенно, обратитесь за советом к специалисту: дилеру, механику авторизованного сервисного центра, опытному пользователю.
20. В случае получения травмы, незамедлительно обратитесь к врачу.



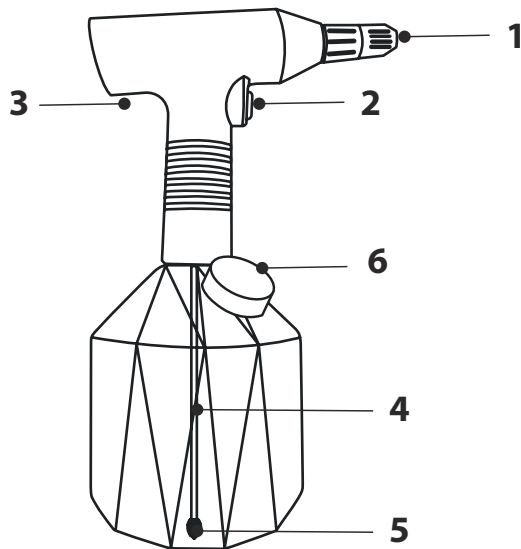
ВНИМАНИЕ! Смешивать химические вещества следует в строгом соответствии с инструкциями производителя. Неправильный состав может выделять токсичные пары или взрывоопасные соединения.



ВНИМАНИЕ! Пользователь несет персональную ответственность за возможный вред здоровью и имуществу третьих лиц в случае неправильного использования устройства или использования его не по назначению.

ТЕХНИЧЕСКИЕ ХАРАКТЕРИСТИКИ

Опрыскиватель – это устройство, предназначенное для непрофессионального использования при производстве работ, связанных с уходом за растениями с соблюдением всех требований Инструкции по эксплуатации. Использование устройства в коммерческих целях, не предусмотренных настоящим руководством, является нарушением условий гарантийного обслуживания. Производитель не несет ответственности за повреждения, возникшие вследствие такого использования.

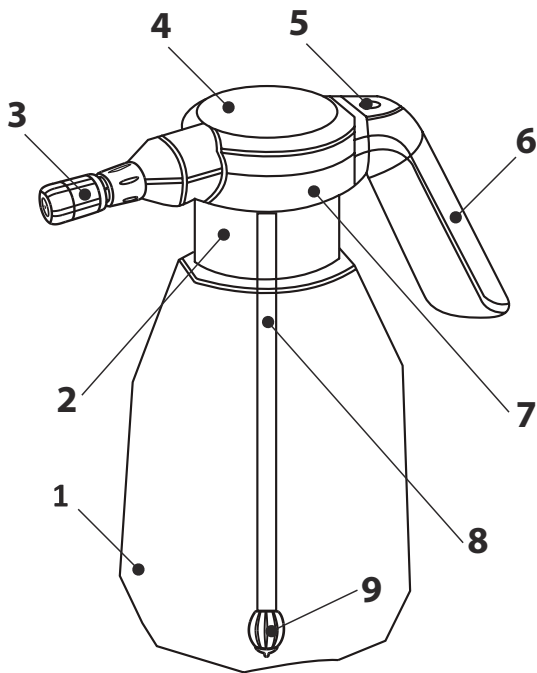


Устройство PT 1 Li.

1. Форсунка.
2. Кнопка вкл/выкл.
3. USB разъем.
4. Заборная трубка.
5. Фильтр.
6. Заливная горловина.



ВНИМАНИЕ! Внешний вид и устройство изделия могут отличаться от представленных в инструкции.



Устройство PT 2 Li.

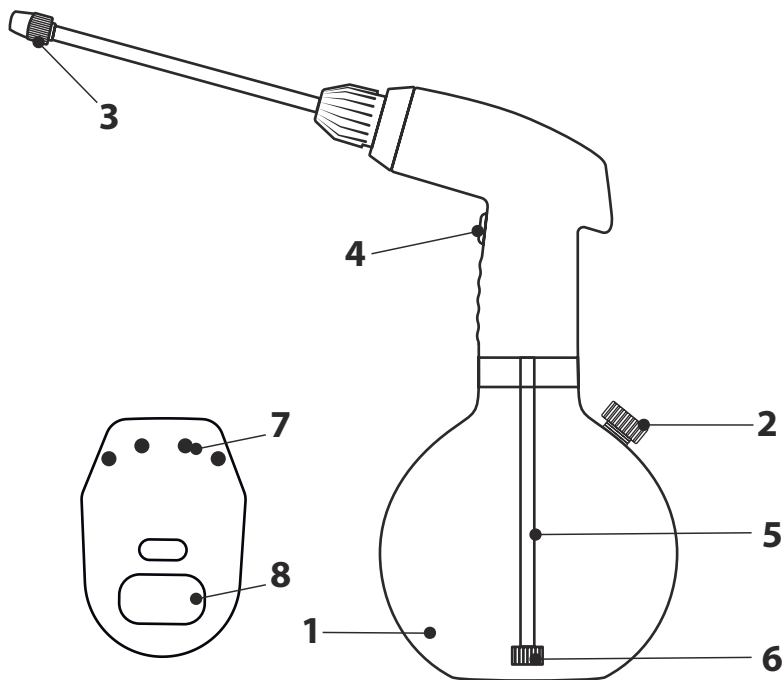
1. Резервуар (колба).
2. Резьбовое соединение.
3. Форсунка.
4. Верхняя крышка.
5. Кнопка – индикатор работы.
6. Рукоятка.
7. USB разъем.
8. Заборная трубка.
9. Фильтр.



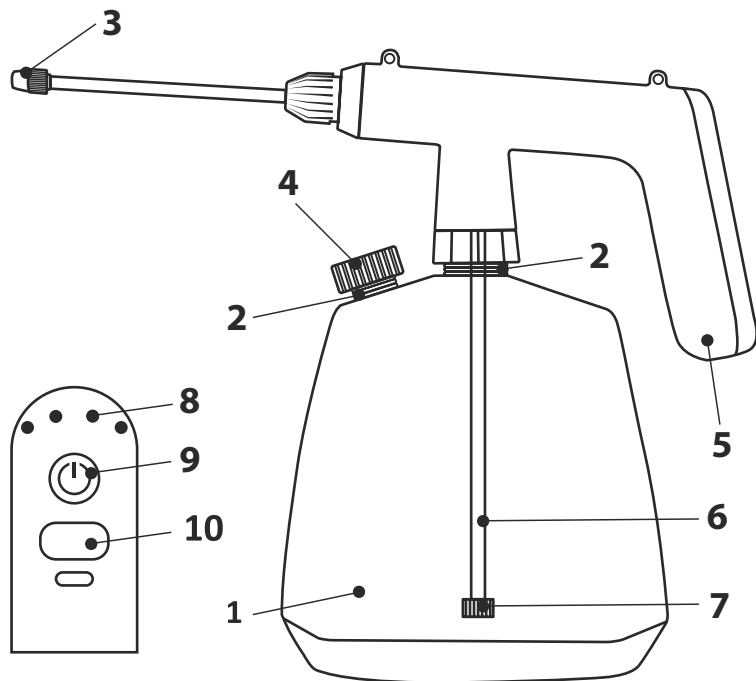
ВНИМАНИЕ! Внешний вид и устройство изделия могут отличаться от представленных в инструкции.

Устройство РТ 200 Li.

1. Резервуар (колба).
2. Резьбовое соединение.
3. Форсунка.
4. Кнопка вкл/выкл.
5. Заборная трубка.
6. Фильтр.
7. Индикатор работы.
8. USB разъем.



ВНИМАНИЕ! Внешний вид и устройство изделия могут отличаться от представленных в инструкции.



Устройство РТ 3 Li и РТ 4 Li.

1. Резервуар (колба).
2. Резьбовое соединение.
3. Металлическая форсунка.
4. Дополнительная заливная горловина.
5. Рукоятка.
6. Заборная трубка.
7. Фильтр.
8. Индикатор работы.
9. Кнопка Вкл./Выкл.
10. USB разъем.



ВНИМАНИЕ! Внешний вид и устройство изделия могут отличаться от представленных в инструкции.

Перед началом работы опрыскивателей РТ 3 Li, РТ 4 Li и РТ 200 Li, пожалуйста:

1. Зарядите данное устройство перед первым использованием.
2. Если вам необходимо использовать агрессивную жидкость, например пестицид, сразу после использования промойте лейку водой, чтобы избежать коррозии раствора.
3. Заряжайте данное устройство каждые 2 месяца, чтобы обеспечить питание аккумулятора и продлить срок службы опрыскивателя.
4. В избежание деформации контейнера не запускайте устройство без воды.

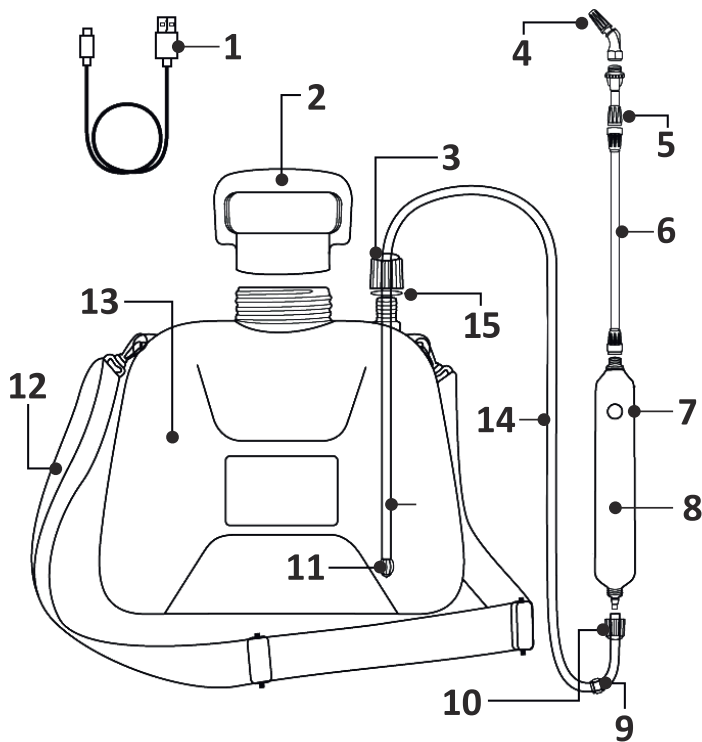
Эксплуатация выключателя питания РТ 3 Li и РТ 4 Li.

1. Нажмите на кнопку питания, чтобы начать работу.
2. Дважды нажмите, чтобы повысить эффективность распыления.
3. Нажмите трижды, чтобы закончить работу.



ВНИМАНИЕ!

1. Не разбирайте опрыскиватель самостоятельно.
2. Убедитесь, что зарядное устройство соответствует параметрам изделия.
3. Не погружайте изделие в воду и не промывайте его непосредственно водой.
4. По возможности избегайте использования вязких и агрессивных жидкостей.
5. Не оставляйте изделие вблизи источника огня в избежание несчастных случаев.
6. Не используйте опрыскиватель во время зарядки, убедитесь, что USB-порт сухой.
7. Не переворачивайте лейку вверх дном, когда в емкости есть вода, чтобы избежать попадания воды в двигатель.



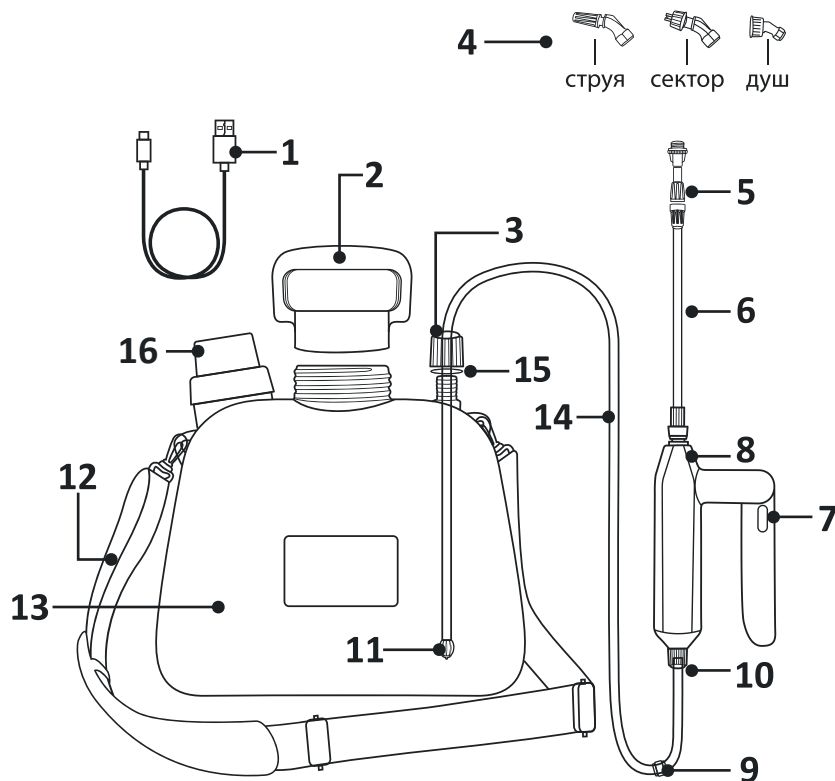
Устройство PT 5 Li.

1. Кабель зарядки.
2. Ручка для переноски.
3. Соединительная муфта.
4. Распылительная форсунка.
5. Регулировочная гайка.
6. Телескопическая штанга.
7. Разъем для зарядного устройства. Кнопка вкл/выкл.
8. Распылительная рукоятка.
9. Обратный клапан.
10. Соединительная муфта.
11. Фильтр.
12. Ремень.
13. Бак.
14. Шланг.
15. Прокладка.

Уникальная конструкция аппарата позволяет использовать компактный аккумуляторный распылитель отдельно без бака. То есть распылять жидкость можно из любой емкости.



ВНИМАНИЕ! Внешний вид и устройство изделия могут отличаться от представленных в инструкции.



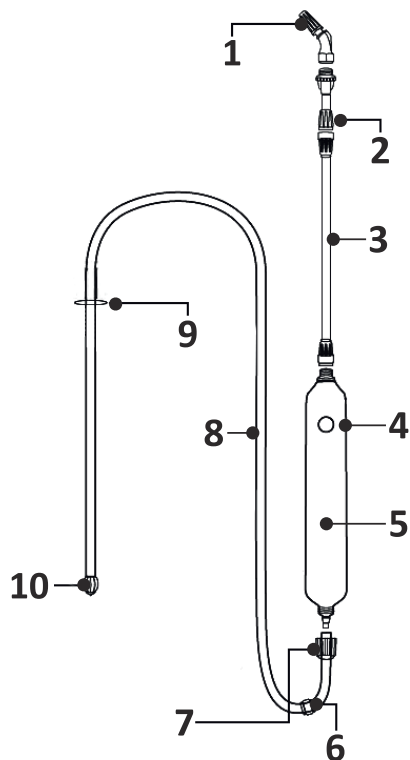
Устройство PT 8 Li.

1. Кабель зарядки.
2. Ручка для переноски.
3. Соединительная муфта.
4. Распылительная форсунка.
5. Регулировочная гайка.
6. Телескопическая штанга.
7. Разъем для зарядного устройства. Кнопка вкл/выкл.
8. Распылительная рукоятка.
9. Обратный клапан.
10. Соединительная муфта.
11. Фильтр.
12. Ремень.
13. Бак.
14. Шланг.
15. Прокладка.
16. Дополнительная заливная горловина.

Уникальная конструкция аппарата позволяет использовать компактный аккумуляторный распылитель отдельно без бака. То есть распылять жидкость можно из любой емкости.



ВНИМАНИЕ! Внешний вид и устройство изделия могут отличаться от представленных в инструкции.



Устройство PT Li.

1. Распылительная форсунка.
2. Регулировочная гайка.
3. Телескопическая штанга.
4. Разъем для зарядного устройства. Кнопка вкл/выкл.
5. Распылительная рукоятка.
6. Обратный клапан.
7. Соединительная муфта.
8. Шланг.
9. Прокладка.
10. Фильтр.

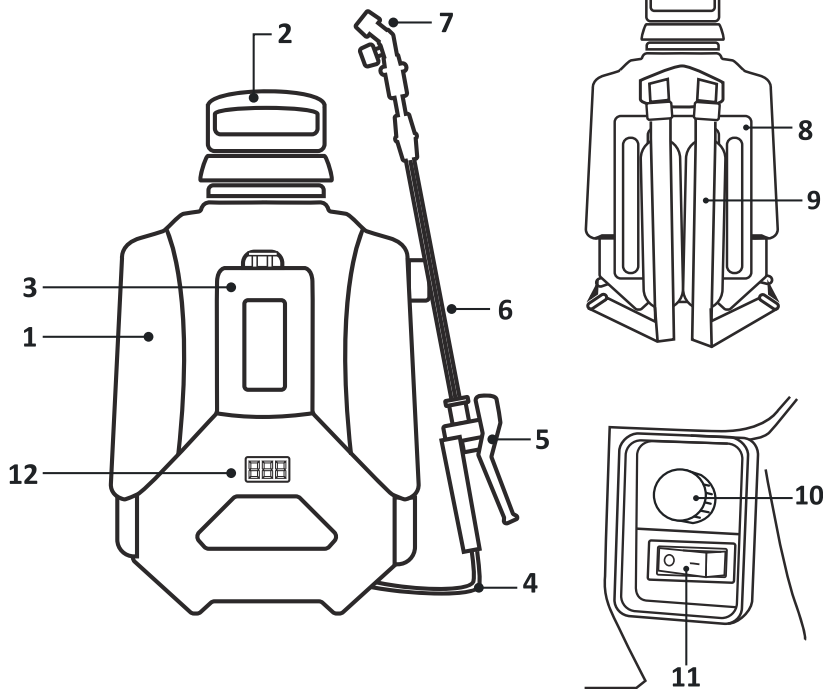
Компактный аккумуляторный распылитель позволяет распылять жидкость из любой емкости, без привязки к баку опрыскивателя. В корпусе распылителя установлены аккумулятор и насос. В комплекте идут 2 длинных шланга (2/8м) под различные задачи.



ВНИМАНИЕ! Внешний вид и устройство изделия могут отличаться от представленных в инструкции.

Устройство РТ 10 UES.

1. Бак
2. Крышка
3. Отсек для аккумулятора
4. Шланг
5. Рукоятка
6. Штанга
7. Форсунка
8. Спинка
9. Ремни
10. Регулятор мощности распыления
11. Кнопка вкл/выкл
12. Цифровой вольтметр



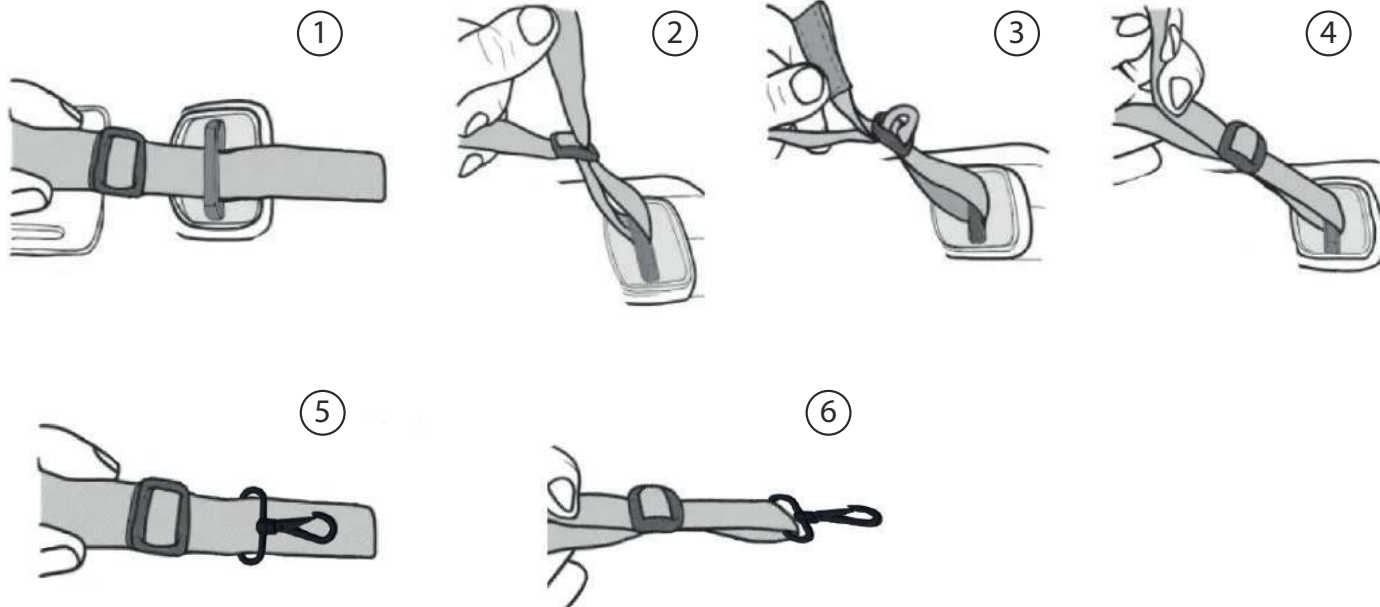
ВНИМАНИЕ! Поставляется без аккумулятора и зарядного устройства.



ВНИМАНИЕ! Внешний вид и устройство изделия могут отличаться от представленных в инструкции.

ТЕХНИЧЕСКИЕ ХАРАКТЕРИСТИКИ

Модель	PT 10 UES	PT 1 Li	PT 2 Li	PT 3 Li	PT 4 Li	PT 5 Li	PT 8 Li	PT 200 Li	PT Li
Серия (Тип)	PT	PT Li							
Модификация	10 UES	1	2	3	4	5	8	200	-
Артикул	PT 10 UES-83G	PT 1 Li-83G	PT 2 Li-83G	PT 3 Li-83G	PT 4 Li-83G	PT 5 Li-83G	PT 8 Li-83G	PT 200 Li-83G	PT Li-83G
Аккумуляторная батарея, тип	Li-ion								
Напряжение аккумуляторной батареи, В	21	3.7	3.7	3.7	3.7	3.7	7.4	3.7	3.7
Емкость аккумуляторной батареи, А/ч	2/4	2.0	2.0	2.0	2.0	2.4	2.0	2.0	2.4
Время работы, ч	2.5/4.0	до 2	до 3.5	до 2.0	до 2.0	до 2.5	до 2.5	до 2.0	до 2.5
Время зарядки, ч		до 3.5	до 4.0	до 2.0	до 2.0	до 3.5	до 3.0	до 2.0	до 3.5
Объем резервуара, л	10	1	2	3	4	5	8	2	-
Длина шланга, м	1.5	-	-	-	-	1.5	1.5	-	2 / 8
Длина штанги, м	1.0	-	-	-	-	0.6	0.6	-	1.1
Насос, тип	самовсасывающий								
Производительность, л/мин	3.0	0.33	0.33	1	1	0.67	0.67	1	0.67
Регулировка распыления	+	+	+	+	+	+	+	+	+
Регулировка направления распыления	+		+	-	-	+	+	-	+
Вес в упаковке, кг	4.0	0.4	0.63	0.65	0.7	1.15	1.55	0.55	0.9
Вес нетто, кг	3.5	0.32	0.45	0.52	0.56	0.9	1.25	0.44	0.8



* Поставляется без аккумулятора и зарядного устройства.

КОМПЛЕКТАЦИЯ

Модель	PT 1 Li	PT 2 Li	PT 3 Li	PT 4 Li	PT 5 Li	PT 8 Li	PT 200 Li	PT Li	PT 10UES
Форсунка распылительная	1 шт.	1 шт.	1 шт.	1 шт.	2 шт.	3 шт.	1 шт.	2 шт.	4 шт.
USB кабель зарядки батареи	1 шт.	1 шт.	1 шт.	1 шт.	1 шт.	1 шт.	1 шт.	1 шт.	*
Резервуар (колба)	1 шт.	1 шт.	1 шт.	1 шт.	1 шт.	1 шт.	1 шт.	-	1 шт.
Шланг	-	-	-	-	1 шт.	1 шт.	-	2 шт.	1 шт.
Штанга	-	-	-	-	1 шт.	1 шт.	-	1 шт.	1 шт.
Трубка забора жидкости	1 шт.	1 шт.	1 шт.	1 шт.	-	-	1 шт.	-	-
Ремень	-	-	+	+	+	+	-	-	+
Верхняя крышка	1 шт.	1 шт.	-	-	1 шт.	1 шт.	-	-	1 шт.
Инструкция по эксплуатации	1 шт.	1 шт.	1 шт.	1 шт.	1 шт.	1 шт.	1 шт.	1 шт.	1 шт.

СБОРКА И ПОРЯДОК РАБОТЫ

Распакуйте коробку, извлеките все не закрепленные детали и освободите от упаковочного материала.

Изделие поставляется в максимально собранном состоянии, но для его использования необходимо произвести установку дополнительных элементов.



ВНИМАНИЕ! Перед первым использованием изделия обязательно зарядите аккумуляторную батарею.

1. Присоедините USB кабель и проведите полную зарядку в течение не менее 4 часов через зарядное устройство (в комплект поставки не входит) с напряжением 5 вольт 2 ампер.



ВНИМАНИЕ! Процесс зарядки контролируется пользователем самостоятельно пропорционально времени заряда полностью разряженной батареи. Во избежание повреждения, не оставляйте изделие заряжаться более, чем на 8 часов.

Примечание! Нагрев батареи в процессе зарядки является нормальным.

Примечание! Литий-ионная аккумуляторная батарея может быть заряжена в любое время без отрицательного влияния на срок службы. Прекращение зарядки также не наносит ей ущерба.



ВНИМАНИЕ! Во избежание повреждения батареи, не храните изделие с разряженной батареей. Перед хранением полностью зарядите её.

1. В верхнюю крышку установите трубку забора жидкости.
2. Наполните емкость распылителя используемыми ингредиентами.
3. Накрутите крышку на резервуар, в зависимости от предстоящей работы установите форсунку или распылительную трубку.
4. При нажатии на кнопку происходит включение насоса и при помощи поворота форсунки влево или вправо регулируется распыляемая струя. В процессе работы не удерживайте кнопку включения. Для отключения изделия нажмите на кнопку еще раз, индикатор погаснет насос выключится.



ПРИМЕЧАНИЕ! Запрещено производить работу при подключенном USB кабеле.

Перед каждым использованием проверьте безопасное состояние изделия. Перед тем, как заполнить контейнер раствором для опрыскивания, проведите испытание с использованием чистой воды и убедитесь в отсутствии утечек во всех элементах распылителя.

Работы производите в условиях хорошей освещенности.

Контролируйте зону разбрызгивания, не допускайте ее попадания на электрические кабели и выключатели.



ПРИМЕЧАНИЕ! В процессе работы используйте жидкости близкие по вязкости к воде. Более вязкие жидкости приведут к выходу изделия из строя и снятию его с гарантии.



ВНИМАНИЕ! Обязательно проведите фильтрацию раствора перед заправкой им емкости распылителя.

Действия по подготовке раствора и наполнению резервуара должны осуществляться вне помещения или в хорошо вентилируемых зонах.

- Приготавливайте смесь в количестве необходимом для однократного применения, не следует хранить приготовленные растворы.
- Не смешивайте различные химические вещества за исключением случаев, когда данная смесь одобрена производителем.
- Не продувайте насадки и другие детали ртом. Используйте для этих целей насос или компрессор.
- Чрезмерное или недостаточное давление, неблагоприятные погодные условия могут стать причиной распыления ненадлежащей концентрации раствора. Превышение дозировки может нанести вред растениям и окружающей среде. Слишком малая дозировка может быть недостаточной для эффективной обработки растений.
- Для снижения риска нанесения ущерба окружающей среде и растениям, не используйте распылитель:
 - при слишком высоком или низком давлении создаваемым насосом опрыскивателя
 - в ветреную погоду
 - под воздействием прямых солнечных лучей



ВНИМАНИЕ! Запрещено использование жидкости с температурой выше 35°C.

- Использование изделия в морозную погоду не допускается вследствие вероятности замерзания раствора.

ТЕХНИЧЕСКОЕ ОБСЛУЖИВАНИЕ

Распылитель предназначен для долгого использования. При этом необходимо его регулярное обслуживание и очистка. Всегда используйте только оригинальные запасные части и аксессуары. Использование не оригинальных запасных частей может привести к травме, снижению производительности и аннулированию гарантии.

- Держите изделие в чистоте. Очищайте его после каждого использования и перед хранением.
- Регулярная и правильная очистка поможет обеспечить безопасное использование и продлить срок службы изделия.
- Протирайте изделие слегка влажной тканью.
- Производите зарядку аккумуляторной батареи полностью, вне зависимости от степени её заряда. Не допускайте полного разряда батареи.

СРОК СЛУЖБЫ, УСЛОВИЯ ХРАНЕНИЯ И УТИЛИЗАЦИЯ.

При выполнении требований настоящей инструкции по эксплуатации срок службы изделия составляет 5 лет с даты продажи. Если дата продажи не указана, срок службы исчисляется с даты выпуска. По окончании срока службы не выбрасывайте технику в бытовые отходы! В соответствии с Распоряжением Правительства РФ от 31.12.2020 N 3721-р «Об утверждении перечней товаров, упаковки товаров, подлежащих утилизации после утраты ими потребительских свойств».

Критерии предельного состояния.

Критериями предельного состояния изделия являются состояния, при которых его дальнейшая эксплуатация недопустима или экономически нецелесообразна. Например, чрезмерный износ, коррозия, деформация, старение или разрушение узлов и деталей или их совокупность при невозможности их устранения в условиях авторизированных сервисных центров оригинальными деталями, или экономическая нецелесообразность проведения ремонта.

Распылитель соответствует требованиям технического регламента таможенного союза

ТР ТС 004/2011 «О безопасности низковольтного оборудования»

ТР ТС 020/2011 «Электромагнитная совместимость технических средств»

Условия хранения.

Храните распылитель вдали от источников повышенных температур и воздействия солнечных лучей в упаковке производителя, при температуре воздуха от 0 °C до +50 °C и относительной влажности воздуха не более 80%. В этом случае срок хранения составляет 5 лет.

Транспортировка.

Транспортировать продукцию можно любым видом закрытого транспорта в упаковке производителя или без нее, с сохранением изделия от механических повреждений, атмосферных осадков, воздействия химически-активных веществ и обязательным соблюдением мер предосторожности при перевозке хрупких грузов, что соответствует условиям перевозки 8 по ГОСТ 15150-89.

ВОЗМОЖНЫЕ НЕИСПРАВНОСТИ И МЕТОДЫ ИХ УСТРАНЕНИЯ

Неисправность	Возможная причина	Методы устранения
Устройство не распыляет	A) Резервуар пуст B) Засорилось сопло	A) Наполните резервуар B) Прочистите сопло
Двигатель не работает	A) Аккумулятор разряжен B) Аккумулятор перегрелся или слишком холоден	A) Зарядите аккумулятор B) Дайте аккумулятору прийти в температурную норму
Аккумулятор не заряжается	A) Не соответствие адаптера зарядки по силе тока и напряжению B) Поврежден кабель зарядки C) Неисправен аккумулятор D) В разъем попала жидкость	A) Подберите адаптер соответствующих характеристик B) Замените кабель C) Обратитесь в сервисный центр D) Просушите разъемы
Низкая производительность и давление	A) Всасывающий фильтр засорен B) Низкая мощность аккумулятора	A) Прочистите B) Зарядите аккумулятор

РАСШИФРОВКА СЕРИЙНОГО НОМЕРА

2024 / 02 / 12345678 / 00001

2024 – год производства

02 – месяц производства

12345678 – индекс модели

00001 – индекс товара

Для поиска авторизованного сервисного центра в вашем районе воспользуйтесь функцией Поиска на сайте торговой марки PATRIOT.

Ссылка на поиск сервисного центра: www.onlypatriot.com/service/

В случае отсутствия доступа в сеть интернет воспользуйтесь круглосуточным телефоном службы поддержки: 8 (800) 2222-768 (звонок по России бесплатный).