

PATRIOT

ИНСТРУКЦИЯ ПО ЭКСПЛУАТАЦИИ

ДВИГАТЕЛЬ БЕНЗИНОВЫЙ

| **XP 708B** | **XP 708 BH** | **XP 970 B** |

ВВЕДЕНИЕ	4
ИНСТРУКЦИЯ ПО ТЕХНИКЕ БЕЗОПАСНОСТИ	5
ПОДКЛЮЧЕНИЕ АККУМУЛЯТОРНОЙ БАТАРЕИ	6
КОНТРОЛЬ ПЕРЕД ВВОДОМ В ЭКСПЛУАТАЦИЮ	7
ЗАПУСК ДВИГАТЕЛЯ	8
УПРАВЛЕНИЕ	10
ВЫКЛЮЧЕНИЕ ДВИГАТЕЛЯ	11
ТЕХНИЧЕСКОЕ ОБСЛУЖИВАНИЕ	12
ТРАНСПОРТИРОВКА И ХРАНЕНИЕ	17
ТЕХНИЧЕСКИЕ ДАННЫЕ	19
УСТРАНЕНИЕ НЕИСПРАВНОСТЕЙ	20
МОТОРНОЕ МАСЛО ДЛЯ 4-Х ТАКТНЫХ ДВИГАТЕЛЕЙ	21
РАСШИФРОВКА СЕРИЙНОГО НОМЕРА	22
ГАРАНТИЙНЫЙ ТАЛОН	23
ГАРАНТИЙНЫЕ ОБЯЗАТЕЛЬСТВА	24

PATRIOT

ВВЕДЕНИЕ

Благодарим Вас за приобретение инструмента торговой марки «PATRIOT».



ВНИМАНИЕ!

Данная Инструкция содержит необходимую информацию, касающуюся работы и технического обслуживания инструмента PATRIOT. Внимательно ознакомьтесь с Инструкцией перед началом эксплуатации. Не допускайте людей не ознакомившихся с данным руководством к работе. Настоящая Инструкция является частью изделия и должна быть передана покупателю при его приобретении.

Информация, содержащаяся в Инструкции по эксплуатации, действительна на момент издания. Изготовитель оставляет за собой право вносить в конструкцию изменения, не ухудшающие характеристики инструмента, без предварительного уведомления.

Условия реализации

Розничная торговля инструментом и изделиями производится в магазинах, отделах и секциях магазинов, павильонах и киосках, обеспечивающих сохранность продукции, исключающих попадание воды.

При совершении купли продажи лицо осуществляющее продажу товара, проверяет в присутствии покупателя внешний вид товара, его комплектность и работоспособность. По возможности производит отметку в гарантийном талоне, прикладывает гарантийный чек. Предоставляет информацию об организациях выполняющих монтаж, подключение, и адреса сервисных центров.

Технический регламент таможенного союза

ТР ТС 010/2011 «О безопасности машин и оборудования».

ИНСТРУКЦИЯ ПО ТЕХНИКЕ БЕЗОПАСНОСТИ

1. Двигатели предусмотрены для надежной и безопасной эксплуатации в случае соблюдения инструкций руководства. Прежде, чем запустить двигатель, прочтите данное руководство пользователя. Несоблюдение его положений может повлечь за собой повреждение оборудования.
2. Всегда производите проверку перед началом работы. Это поможет Вам избежать несчастного случая или повреждения аппарата.
3. Во избежание возгорания и для обеспечения достаточной вентиляции, располагайте двигатель во время эксплуатации на расстоянии не менее 1 м от зданий и иного оборудования. Не оставляйте вблизи двигателя легковоспламеняющиеся материалы.
4. Дети и домашние животные должны находиться на достаточном расстоянии от работающего двигателя, поскольку существует опасность обжечься о горячие детали двигателя или получить повреждения от оборудования, для эксплуатации которого используется данный двигатель.
5. Вам необходимо знать, как экстренно выключить двигатель; кроме того, Вам необходимо ознакомиться с условиями эксплуатации всех элементов. Не позволяйте никому запускать двигатель без предварительного ознакомления с инструкцией.
6. Не храните в непосредственной близости от работающего двигателя легковоспламеняющиеся предметы, такие, как бензин, спички и пр.
7. Заправку топливом следует производить в хорошо проветриваемом помещении и при выключенном двигателе. Бензин является исключительно пожароопасным веществом, а при определенных условиях он взрывоопасен.
8. Не переливайте топливный бак. Топливо не должно находиться в патрубке. Убедитесь, что крышка бака плотно закрыта.
9. В случае если Вы пролили бензин, убедитесь перед запуском двигателя, что это место полностью высохло, и бензиновые пары выветрились.
10. Не курите, и не используйте открытый огонь во время заправки топливом и в зоне хранения топлива.
11. Выхлопы содержат ядовитый угарный газ; вдыхание его может привести к потере сознания или даже к смерти. Никогда не запускайте двигатель в закрытых и тесных помещениях.
12. 1.12 Устанавливайте двигатель на прочной основе. Двигатель не следует наклонять больше, чем на 20% от его горизонтального положения. При чрезмерном наклоне есть опасность вытекания топлива.
13. Чтобы избежать опасности возгорания, не кладите посторонние предметы на двигатель.
14. В качестве дополнительного оборудования для данного двигателя можно приобрести искроуловитель. В некоторых

областях эксплуатация двигателя с искроуловителем предписана законодательно, поэтому уточните местные инструкции и постановления перед началом эксплуатации.

15. Глушитель очень сильно разогревается во время работы и остается горячим еще долгое время после выключения двигателя. Будьте внимательны, чтобы не дотронуться до горячего глушителя. Чтобы избежать тяжелых ожогов или возгорания, дайте двигателю остыть, прежде чем Вы будете его перевозить или переносить в закрытые помещения для хранения.

ПОДКЛЮЧЕНИЕ АККУМУЛЯТОРНОЙ БАТАРЕИ

(для электрических стартеров)

Используйте аккумулятор в 12 вольт мощностью не менее 18 А.ч.

Положительный (+) кабель аккумулятора подключите к клемме магнитного переключателя стартера, как указано на рисунке. Отрицательный (-) кабель на крепежный винт двигателя, рамный винт или иное подходящее место на массе двигателя.

Перепроверьте, чтобы кабель был прочно присоединен, а соединения не были ржавыми. При необходимости удалите ржавчину и нанесите смазку на клеммы и окончания кабелей.



ПРЕДУПРЕЖДЕНИЕ! Аккумулятор производит взрывоопасную смесь газов; искры, открытый огонь и сигареты держите на безопасном расстоянии от аккумулятора. При зарядке аккумулятора обеспечьте достаточную вентиляцию.

В аккумуляторе содержится серная кислота (электролит); контакт с кожей или глазами может привести к тяжелым ожогам. Носите защитную одежду и маску.

При контакте кислоты из аккумулятора с кожей немедленно смойте кислоту водой. При контакте с глазами промывайте их водой в течение не менее 15 минут и затем немедленно обратитесь к врачу. Кислота, содержащаяся в аккумуляторе, ядовита.

В случае, если Вы проглотили кислоту из аккумулятора, немедленно обратитесь к врачу.



ХРАНИТЕ В НЕДОСТУПНЫХ ДЛЯ ДЕТЕЙ МЕСТАХ!

РЕКОМЕНДАЦИЯ

Для долива используйте только дистиллированную воду. Использование обычной водопроводной воды сокращает срок службы аккумулятора.

Не заполняйте аккумулятор выше ВЕРХНЕЙ отметки, иначе это может привести к переливу и, таким образом, коррозии двигателя или прилегающих деталей. Разлитую кислоту из аккумулятора следует тут же смыть водой.

Следите за тем, чтобы правильно была подключена полярность аккумулятора. Некорректное подключение приведет к замыканию.

КОНТРОЛЬ ПЕРЕД ВВОДОМ В ЭКСПЛУАТАЦИЮ

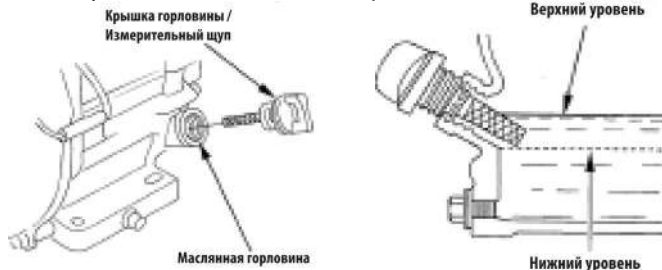
Уровень масла в двигателе



ОСТОРОЖНО! Если двигатель работает с недостаточным количеством масла, это может привести к серьезным повреждениям двигателя. Проверку изделия следует производить на плоской поверхности с выключенным двигателем.

1. Снимите крышку с отверстия для масла и протрите измерительный щуп.
2. Введите щуп в масляный патрубок, но не ввинчивайте.
3. При недостаточном уровне масла долейте рекомендованный сорт масла до края патрубка

Используйте масло для четырехтактного двигателя или



высокодeterгентное, первоклассное моторное масло такого же качества, отвечающее или превосходящее требования класса SG, SF американских производителей автомобилей. Емкости моторных

масел класса SG, SF имеют соответствующую маркировку. При использовании на общих условиях при всех температурах рекомендуется масло SAE 10W 30. Если используется масло для каких то определенных условий, выбирайте степень вязкости, соответствующую среднему температурному режиму области использования.



ОСТОРОЖНО! Не рекомендуется использовать нерастворимые масла и масла для двухтактных двигателей, поскольку они сокращают срок службы двигателя.

Воздушный фильтр



ВНИМАНИЕ! Никогда не запускайте двигатель без воздушного фильтра, поскольку это приведет к ускоренному изнашиванию двигателя.

1. Проверьте вкладыши воздушного фильтра, чтобы убедиться, что они находятся в чистом и рабочем состоянии.
2. При необходимости очистите или замените вкладыши.

Топливо

Используйте автомобильный бензин Аи 92. Используйте только неэтилированное топливо. Никогда не используйте смесь масла и бензина или неочищенный бензин. Избегайте попадания грязи, пыли или воды в топливный бак.

PATRIOT

КОНТРОЛЬ ПЕРЕД ВВОДОМ В ЭКСПЛУАТАЦИЮ / ЗАПУСК ДВИГАТЕЛЯ



ПРЕДУПРЕЖДЕНИЕ! Бензин является исключительно пожароопасным веществом, а при определенных условиях он взрывоопасен.

Заправку топливом следует производить в хорошо проветриваемом помещении и при выключенном двигателе.

Не курите, и не используйте открытый огонь во время заправки топливом и в зоне хранения топлива.

Не переливайте топливный бак (топливо не должно находиться в патрубке), и после заправки убедитесь, что крышка бака плотно закрыта.

Следите за тем, чтобы не перелить. Бензиновые пары или пролитое топливо легковоспламенимы. Если Вы пролили бензин, обязательно убедитесь перед запуском двигателя, что это место полностью высохло и бензиновые пары выветрились.

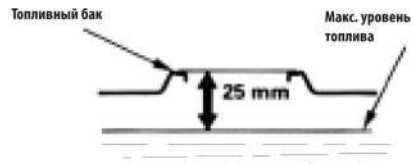
Избегайте повторного или длительного контакта с кожей, а также вдыхания паров.



ХРАНИТЕ В НЕДОСТУПНЫХ ДЛЯ ДЕТЕЙ МЕСТАХ!

Вместимость топливного бака:

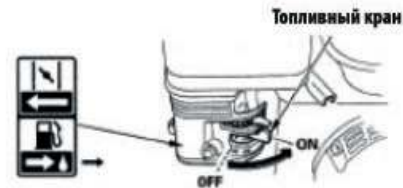
4 л/с	5,5 л/с	6,5 л/с	7 л/с	8 л/с	9 л/с	11 л/с	13 л/с	15 л/с
3,6 л			6 л			6,5 л		



Гарантия не распространяется на случаи повреждения топливной системы или нарушения в эксплуатации, которые возникли из за использования некачественного топлива.

ЗАПУСК ДВИГАТЕЛЯ

1. Поверните топливный кран в положение ON.



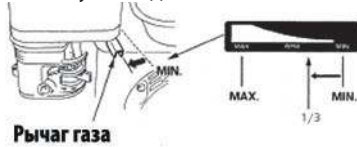
2. Передвиньте рычаг дросселя в положение CLOSE (закрыто).





НА ЗАМЕТКУ: Не используйте дроссель при теплом двигателе или высокой температуре воздуха.

3. Немного передвиньте налево рычаг газа
4. Запустите двигатель.



С помощью стартера:

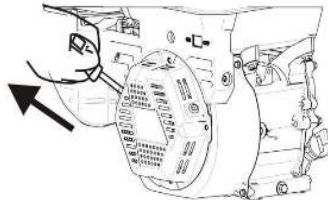
Установите выключатель двигателя в положение ON. Слегка потяните рукоятку стартера, пока не почувствуете сопротивления, затем крепко потяните за рукоятку.



Выключатель

← Вкл. Выкл.

ON OFF



ОСТОРОЖНО! Не бросайте рукоятку стартера, чтобы трос не сматывался с высокой скоростью против хода двигателя. Осторожно возвращайте рукоятку в исходное положение, чтобы не допустить повреждения стартера.

С помощью электрического стартера (при наличии соответствующего оборудования):

Поверните выключатель двигателя в положение START и удерживайте, пока двигатель не запустится.



НА ЗАМЕТКУ! Не удерживайте электрический стартер включенным более 5 секунд. Если двигатель не запускается, отпустите зажигание и подождите 10 секунд, прежде, чем снова включить стартер.

После запуска двигателя снова переведите переключатель в положение ON.

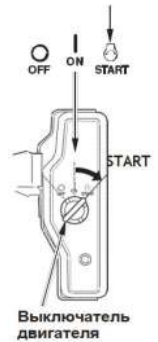
Эксплуатация на больших высотах.

На большой высоте от уровня моря обычная смесь топлива и воздуха становится чрезмерно масляной. Это приводит к потере мощности, а также повышенному расходу топлива.

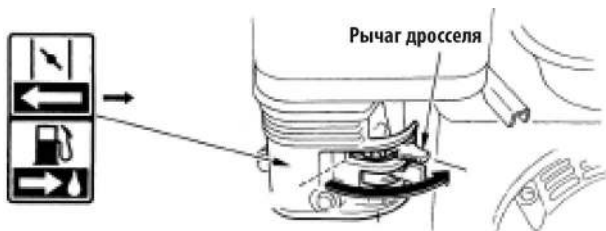


ОСТОРОЖНО! Если двигатель эксплуатируется на более низкой высоте от уровня моря, чем предусмотрено соответствующей калибровкой карбюратора, это может повлечь потерю мощности, перегрев и даже серьезные повреждения двигателя из-за слишком бедной смеси топлива и воздуха.

Старт



УПРАВЛЕНИЕ



1. Передвигайте рычаг дросселя постепенно во время прогрева двигателя до открытого положения (OPEN).
2. С помощью рычага газа установите желаемое число оборотов двигателя

Аварийная масляная система (при наличии соответствующего оборудования)

Аварийная поврежденной недостаточно безопасной масляной системой служит для предупреждения двигателя, в случае, если в картере двигателя моторного масла. Перед снижением уровня масла ниже уровня аварийная система автоматически выключает двигатель (выключатель двигателя при этом остается в положении ON)



РЕКОМЕНДАЦИЯ! Если двигатель останавливается и его невозможно запустить, проверьте уровень масла, прежде, чем искать повреждения в других областях.

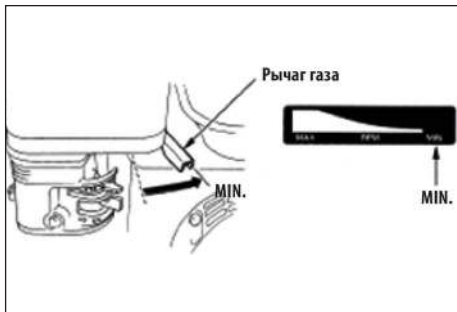
Предохранительный выключатель (для электрических стартеров) Предохранительный выключатель защищает включение зарядки аккумулятора. Он выключается при замыкании или подключении аккумулятора с неправильной полярностью.

Если выскакивает зеленый индикатор в предохранительном выключателе, это означает, что предохранитель выключен. Необходимо установить и устранить причину нарушения в работе, прежде, чем установить предохранительный выключатель в исходное положение.

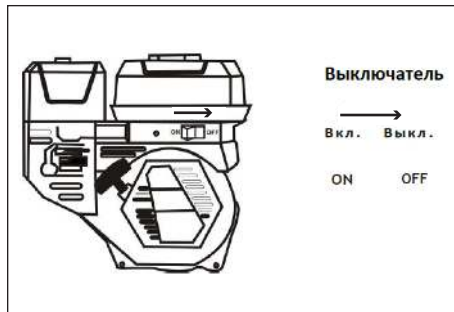
Для возврата в исходное положение утопите кнопку предохранительного выключателя.

ВЫКЛЮЧЕНИЕ ДВИГАТЕЛЯ

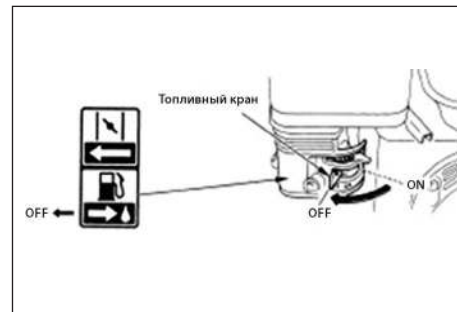
Для выключения двигателя в экстренной ситуации, установите переключатель в положение OFF. В обычных случаях двигатель выключается следующим образом:



Отвести рычаг газа полностью направо.



Переведите выключатель двигателя в положения OFF.



Поверните топливный кран до положения OFF.

⚠ ПРЕДУПРЕЖДЕНИЕ! Выключайте двигатель перед началом техобслуживания. Чтобы избежать неожиданного запуска, выключите выключатель двигателя и вытяните штекер свечи зажигания.

Техобслуживание двигателя должно производиться у авторизованного дилера, или владельцем, если у него есть в наличии все необходимые инструменты, он знаком со сроками проведения техобслуживания и обладает необходимыми ремесленными навыками.

⚠ ОСТОРОЖНО! Используйте только фирменные запчасти или равноценные детали. При использовании запчастей, не отвечающих требованиям к качеству, это может привести к повреждению двигателя.

Проверка и регулировка данного двигателя через регулярные промежутки времени являются предпосылкой для его стабильно высокой производительности. Регулярное техобслуживание обеспечивает долгий срок службы двигателя. Необходимые интервалы времени и вид работ по техобслуживанию описаны в следующей таблице.

НА ЗАМЕТКУ: При работе в пыльных условиях следует контролировать чаще.

Замена масла

Слейте масло при ещё теплом двигателе, чтобы обеспечить быстрое и полное опорожнение.

1. Снимите крышку с ёмкости для масла и отверните спускной винт для слива масла.



2. Снова вверните и затяните спускной винт.
3. Залейте рекомендованное масло и проверьте уровень масла.
4. Снова закройте крышку.

Вместимость моторного масла:

4 л/с	5,5 л/с	6,5 л/с	7 л/с	8 л/с	9 л/с	11 л/с	13 л/с	15 л/с
0,6 л				1,1 л				

⚠ ОСТОРОЖНО! Отработанное моторное масло может привести к раку кожи при повторном и продолжительном контакте с кожей. Хотя и маловероятно, что вы изо дня в день контактируете с отработанным маслом, тем не менее, мы рекомендуем тщательно мыть руки с мылом и водой после каждого контакта с отработанным маслом.

НА ЗАМЕТКУ: При удалении соответствующие отработанного масла соблюдайте, предписания по защите окружающей пожелуйста, среды. Мы рекомендуем выбрасывать отработанное масло в закрытых емкостях в мусоросборники для масла. Не выбрасывайте отработанное масло в обычный мусор или в канализацию, не выливайте в стоки или на землю.

Очистка воздушного фильтра

Загрязненный воздушный фильтр затрудняет прохождение потока воздуха к карбюратору. Чтобы не допустить нарушений в работе карбюратора, следует очищать еще чаще, если двигатель работает в очень пыльных условиях.

⚠ ПРЕДУПРЕЖДЕНИЕ! Никогда не используйте бензин или растворители с низкой точкой воспламенения для очистки вкладыша фильтра. Это может привести к возгоранию или взрыву.

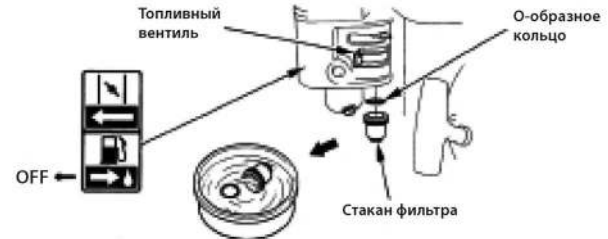
⚠ ОСТОРОЖНО! Никогда не запускайте двигатель без воздушного фильтра, поскольку это приведет к ускоренному изнашиванию двигателя.

Очистка стакана фильтра

ПРЕДУПРЕЖДЕНИЕ! Бензин является исключительно пожароопасным веществом, при определенных условиях он взрывоопасен. Не курите и не разводите открытый огонь в рабочей зоне.

После установки стакана фильтра проверьте его герметичность и убедитесь, что область вокруг сухая, прежде, чем запустить двигатель.

Установите топливный вентиль в положение OFF. Демонтируйте стакан фильтра с о образным кольцом и промойте в негорючем или тяжеловоспламеняющемся растворителе. Тщательно просушите, затем снова установите и затяните. Установите топливный кран в положение ON и проверьте на герметичность.



Техобслуживание свечи зажигания

Рекомендованный тип свечи зажигания:
BPR6ES (NGK) W20EPR U (DENSO)



ОСТОРОЖНО! Никогда не используйте свечу зажигания с несоответствующими тепловыми показателями.

Для обеспечения безупречной эксплуатации двигателя свеча зажигания должна быть правильно установлена и на ней не должно быть нагара.

1. Вытяните штекер свечи зажигания и демонтируйте свечу с помощью соответствующего ключа.



ПРЕДУПРЕЖДЕНИЕ! После выключения двигателя глушитель еще некоторое время остается горячим. Следите за тем, чтобы не прикоснуться к глушителю.

2. Проверьте внешнее состояние свечи. Замените свечу, если она выглядит очевидно отработанной, или если порвана или потрескалась изоляция. Если свечи будут использоваться дальше, почистите их проволочной щеткой.
3. Измерьте расстояние между электродами с помощью щупа.
4. При необходимости подкорректируйте расстояние путем сгибания электрода массы до нужного расстояния. Расстояние между электродами: 0,70; 0,80 мм
5. Проверьте состояние уплотнительного кольца каждой свечи, затем вверните свечи рукой, чтобы не допустить срыва резьбы.

6. После насаживания свечи затяните ее ключом для свечи зажигания, чтобы плотно соединить с уплотнительным кольцом.

НА ЗАМЕТКУ: Новую свечу зажигания следует после насаживания завернуть на 1/2 оборота, чтобы соединить ее с уплотнительным кольцом. Если Вы используете старую свечу, затяните ее после насаживания, на 1/8; 1/4, чтобы соединить с уплотнительным кольцом.



ОСТОРОЖНО! Свеча зажигания должна быть крепко затянута. Некорректно затянутая свеча может очень сильно разогреться и явиться причиной повреждения двигателя.

ЧИСТКА ИСКРОУЛОВИТЕЛЯ (дополнительное оборудование)



ПРЕДУПРЕЖДЕНИЕ! Во время эксплуатации двигателя выхлопная труба сильно разогревается. Поэтому при работах на двигателе сначала дайте остынуть выхлопной трубе.



ОСТОРОЖНО! Искроуловитель необходимо чистить через каждые 100 часов эксплуатации, чтобы сохранять уровень мощности двигателя.

1. Снять оба 4-х мм винта с отводного металлического листа выхлопной трубы и снять лист.
2. Вывернуть четыре 5-ти мм винта с теплозащитного экрана глушителя и снять теплозащитный экран.

3. Вывернуть 4 х мм винт искроуловителя и снять искроуловитель с глушителя.
4. Для удаления углеродных отложений на фильтре искроуловителя используйте щетку.



ОСТОРОЖНО! Следите за тем, чтобы не повредить фильтр искроуловителя.

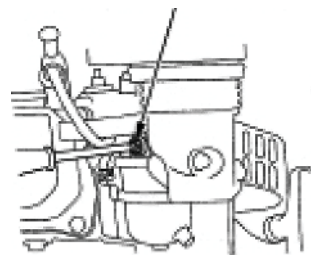
НА ЗАМЕТКУ: На искроуловителе не должно быть отверстий и разрывов. При необходимости замените его.

5. Снова смонтируйте искроуловитель и глушитель в обратном порядке.

Регулировка холостого хода карбюратора

Запустите двигатель и прогрейте его до обычных рабочих температур.

Переставьте упорный винт дроссельного клапана при работающем двигателе, чтобы установить стандартное число оборотов холостого хода.



Стандартное число оборотов холостого хода: 1.400 ± 200 150 Об/мин.

План техобслуживания

Периоды обслуживания (3) Выполните по месяцам или мото-часам, что наступит раньше.	Позиция	Первая проверка	После первого месяца или через 10 часов	Каждые 3 месяца или 50 часов	Каждые 6 месяцев или 100 часов	Каждый год или 300 часов
Масло в двигателе	Контроль уровня масла	•				
	Замена масла		•	•		
Воздушный фильтр	Проверка	•				•
	Очистка			•		
	Замена					•
Стакан топливного фильтра	Очистка				•	
Свеча зажигания	Проверка/Очистка				•	
Искрагаситель (доп. оборудования)	Очистка				•	
Регулировка холостого хода	Контроль/регулировка					•
Регулировка клапанов	Контроль/регулировка				•	
Камера сгорания	Очистка	Каждые 500 часов				
Топливные фильтры	Очистка				•	
Топливный шланг	Проверка (замена при необходимости)	Каждые 2 года				

УСЛОВИЯ ХРАНЕНИЯ, ТРАНСПОРТИРОВКИ И ПРОДАЖИ

Хранить продукцию необходимо в закрытых или других помещениях с естественной вентиляцией, где колебания температуры и влажность воздуха существенно меньше, чем на открытом воздухе в районах с умеренным и холодным климатом, при температуре не выше +40°C и не ниже -50°C, относительной влажности не более 80% при +25°C, что соответствует условиям хранения 5 по ГОСТ 15150-89. Транспортировать продукцию можно любым видом закрытого транспорта в упаковке производителя или без нее, с сохранением изделия от механических повреждений, атмосферных осадков, воздействия химически- активных веществ и обязательным соблюдением мер предосторожности при перевозке хрупких грузов, что соответствует условиям перевозки 8 по ГОСТ 15150-89.

При совершении купли-продажи лицо, осуществляющее торговлю, проверяет в присутствии покупателя внешний вид товара, его комплектность и работоспособность. По возможности производит отметку в гарантийном талоне, прикладывает товарный чек, предоставляет информацию об организациях, выполняющих монтаж, подключение, и адреса сервисных центров. Особые условия реализации не предусмотрены

При подготовке к длительному хранению:

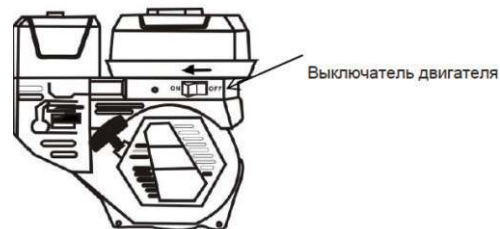
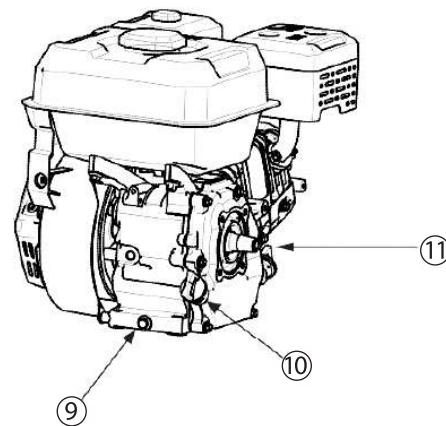
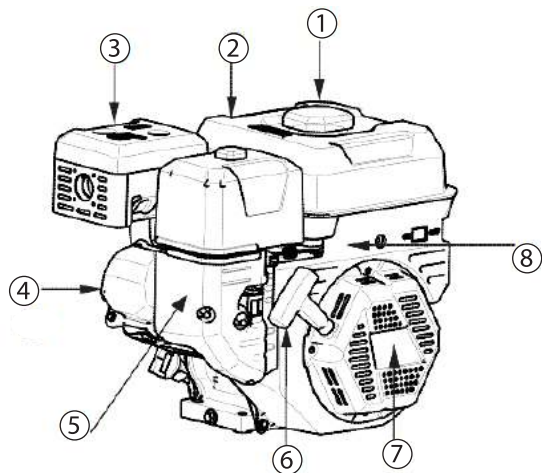
1. Убедитесь, что место хранения не слишком важное и пыльное.
2. Слейте топливо.

ПРЕДУПРЕЖДЕНИЕ! Бензин является исключительно пожароопасным веществом, а при определенных условиях он даже взрывоопасен. Не курите и не разводите открытый огонь и искры в рабочей зоне.

- a. Установите топливный вентиль в положение OFF, затем выньте и опусташите стакан фильтра.
- b. Установите топливный вентиль в положение ON и слейте топливо из бака в подходящую емкость.
- c. Снова смонтируйте и хорошо затяните стакан фильтра.
- d. Опусташите карбюратор путем снятия спускного винта карбюратора. Слейте топливо в подходящую емкость.
3. Произведите замену масла в двигателе.
4. Выверните свечу зажигания и с помощью столовой ложки залейте новое моторное масло в цилиндр. Несколько раз проверните двигатель, чтобы масло равномерно распределилось, затем снова верните свечу зажигания.
5. Потяните трос стартера, пока не почувствуете сопротивления. Еще немного потяните, пока насечка на ременном шкиве стартера не совпадет с верхним отверстием на крышке ручного стартера. В этом положении впускные и выпускные вентили закрыты, благодаря чему внутренние детали двигателя лучше защищены от коррозии.
6. Для моделей с электрическим стартером : снимите аккумуляторную батарею и храните ее в прохладном и сухом месте. Подзаряжайте аккумулятор ежемесячно.
7. Накройте двигатель, чтобы защитить его от пыли .

Технические данные

Тип двигателя	XP 708B	XP 708 BH	XP 970 B
Длина, мм	400	400	505
Ширина, мм	330	330	420
Высота, мм	355	355	475
Масса, кг	15	15	25
Масса в упаковке, кг	16.5	16.5	26.5
Рабочий объём, см ³	208	208	270
Исходная мощность, л.с.	7.0	7.0	9.0
Тип хвостовика шпоночный, мм	19.05	20	19.05
Тип двигателя	4-тактный, 1-цилиндровый двигатель с верхнеклапанным вентелем		
Система охлаждения	Воздушная		
Система зажигания	Транзисторно-магнитное зажигание		
Вращение вала	Против часовой стрелки		



1. Крышка топл. бака
2. Топл.бак
3. Глушитель
4. Головка цилиндра
5. Воздушный фильтр
6. Ручка стартера

7. Стартер
8. Защитная панель
9. Сливная пробка
10. Заливная горловина
11. Вал

УСТРАНЕНИЕ НЕИСПРАВНОСТЕЙ

При запуске с помощью стартера двигатель не запускается:

1. Установлен ли переключатель двигателя в положение ON?
2. Достаточно ли масла в двигателе?
3. Установлен ли топливный вентиль в положение ON?
4. Есть ли топливо в баке?
5. Поступает ли топливо в карбюратор?

Для контроля отверните спускной винт при открытом топливном вентиле.



ПРЕДУПРЕЖДЕНИЕ! В случае, если Вы перелили топливо, перед проверкой свечей зажигания и запуском двигателя убедитесь, что это место высохло. Топливные пары или пролитое топливо могут воспламениться.

МОТОРНОЕ МАСЛО ДЛЯ 4-Х ТАКТНЫХ ДВИГАТЕЛЕЙ

Специальное высококачественное моторное масло для использования в современных четырехтактных бензиновых и дизельных двигателях с воздушным и водяным охлаждением, устанавливаемых на газонокосилках, культиваторах, генераторах, мотоблоках, минитракторах и прочей технике.

Повышенное содержание присадок надежно защищает двигатель при экстремально тяжелых условиях эксплуатации, обеспечивая отличные противоизносные, антикоррозионные свойства и увеличивая ресурс масла до его замены.

Специальная формула обеспечивает стабильность масляной пленки.

Применение обеспечивает:

- Предотвращение образования нагара, лаковых отложений и шлама;
- Охлаждение поршней, подшипников коленчатого вала и других деталей двигателя;
- Максимально эффективную защиту двигателя от износа при холодном запуске;
- Снижение шума при работе двигателя;
- Продление ресурса двигателя;
- Безупречную чистоту двигателя.



ВНИМАНИЕ! Рекомендуем заменить моторное масло после первых 5ч работы. Замену моторного масла производить раз в сезон или по достижении 25/50 моточасов.

PATRIOT

РАСШИФРОВКА СЕРИЙНОГО НОМЕРА

РАСШИФРОВКА СЕРИЙНОГО НОМЕРА

2020 / 10 / 12345678 / 0001

2020 – год производства

10 – месяц производства

12345678 – индекс модели

0001 – индекс товара

При выполнении всех требований настоящей инструкции по эксплуатации срок службы изделия составляет 6 лет. По окончании срока службы не выбрасывайте технику в бытовые отходы! Отслуживший срок инструмент должен утилизироваться в соответствии с Вашими региональными нормативными актами по утилизации техники и оборудования.