

**Косилка роторная навесная «Заря»
для мотоблоков
«Ока», «Салют», «Угра», «Авангард»**

КАТАЛОГ ДЕТАЛЕЙ И УЗЛОВ

КР.05.000 КДС

2017г.

Настоящий каталог составлен согласно чертежам деталей и спецификациям сборочных единиц.

В каталоге приведен иллюстрированный перечень сборочных единиц и деталей косилки роторной «Заря» предназначенных для работы в составе:

КР.05.000-03 мотоблока «Ока» и его модификаций производства ОАО «КАДВИ».

КР.05.000-04 мотоблока «Салют» и его модификаций.

КР.05.000-05 мотоблока «Угра» и его модификаций.

КР.05.000-06 мотоблока «Авангард» и его модификаций.

Отличия косилок КР.05.000-03, КР.05.000-04, КР.05.000-05 и КР.05.000-06 – смотри рисунок 1.

Приведенный в перечне номер чертежа детали или сборочной единицы соответствует номеру чертежа, по которому они изготавливаются на заводе – изготовителе.

Номера деталей, соединяемых при изготовлении в узле сваркой или прессовым способом, в каталоге не приведены. В этом случае указаны только номера сборочных единиц.

Детали, входящие в комплект поставки каждой косилки в данном каталоге не указаны. Перечень деталей входящих в комплект поставки к каждой косилке, их обозначение и установка указаны в руководстве по эксплуатации на косилку.

Внимание!

Трансмиссии косилки имеют исполнения из-за установки в них шестерен с разным исполнением зуба. Поэтому при отдельном заказе шестерен необходимо заказывать шестерни одного чертежного номера.

Например: Если Вы заказываете по таблице 3 шестерню КР.05.301.8, то по таблице 4 Вы должны заказать также шестерню КР.05.301.8, по таблице 5 – КР.05.301.8-01 и т.д.

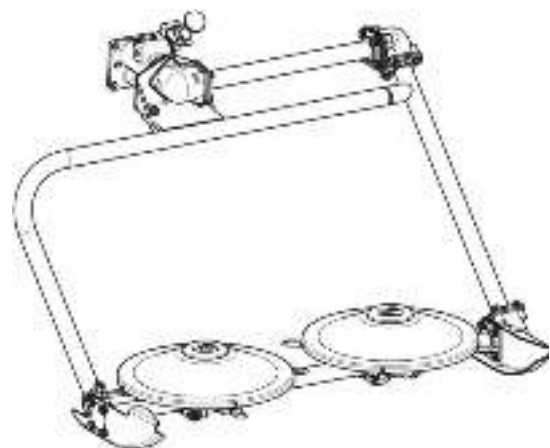
На шестерню с прямым зубом (КР.05.301.2-01) это условие не распространяется.



КР.05.000-03



КР.05.000-04



КР.05.000-05



КР.05.000-06

Рисунок 1 - Модификации косилки «Заря»

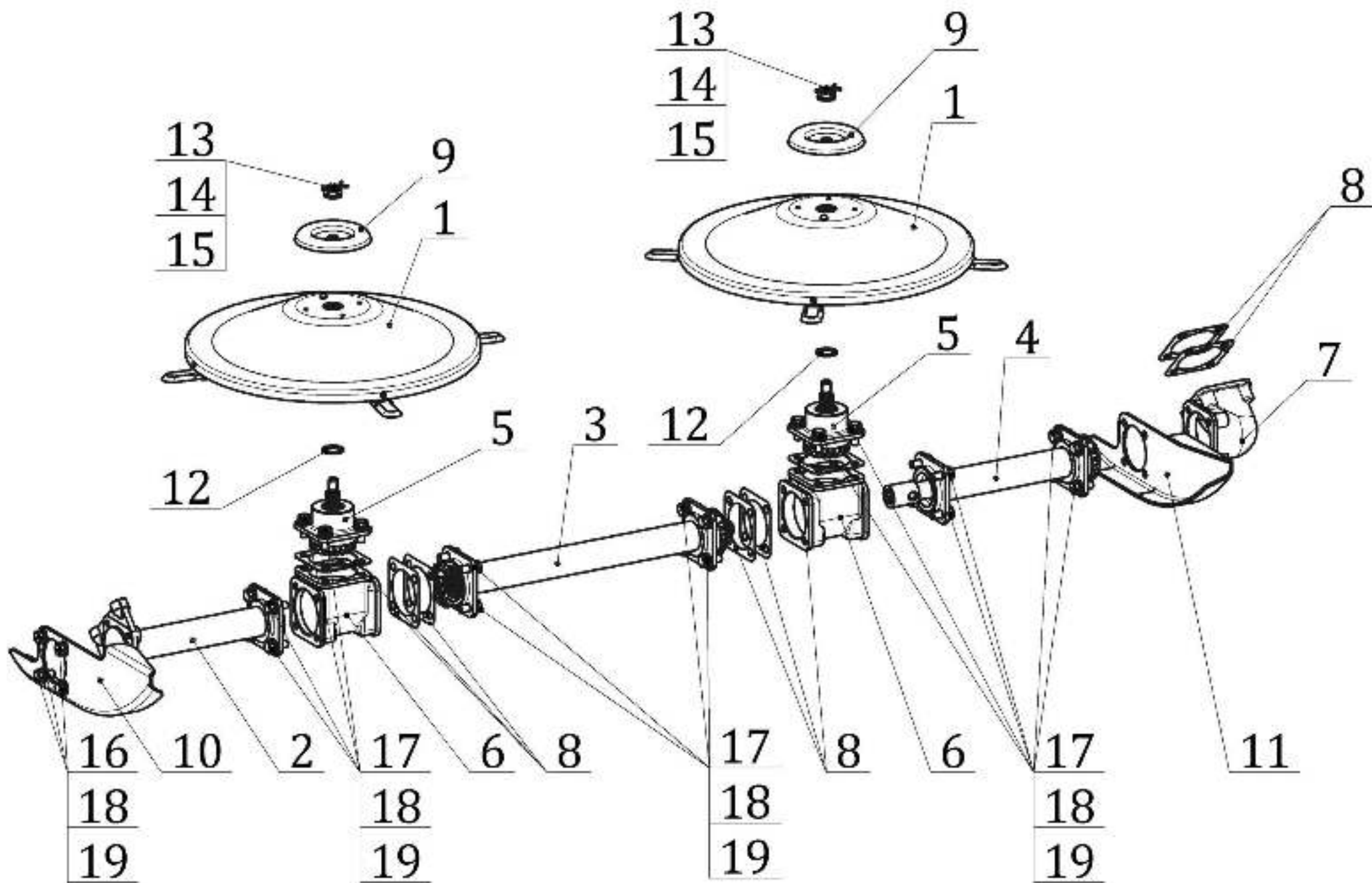


Рисунок 2 - Общие детали и узлы для всех модификаций косилок «Заря»

Таблица 1

Поз.	Номер детали и узла	Наименование детали и узла	Кол-во	Примечание
1	КР.05.100.2-01	Диск с ножами	2	
2	КР.05.250	Корпус трансмиссии	1	
3	КР.05.300 (-02)	Трансмиссия средняя	1	
4	КР.05.350 (-02)	Трансмиссия левая	1	
5	КР.05.500.1 (-02)	Трансмиссия главная	2	
6	КР.05.001.1 или КР.05.001.2	Корпус редуктора	2	
7	КР.05.002.1 или КР.05.002.2	Корпус углового редуктора	1	
8	КР.05.003 (-01, -02, -03)	Прокладка	0-15	Подбор
9	КР.05.005-1	Шайба защитная	2	
10	КР.05.008	Лыжа правая	1	
11	КР.05.008-01	Лыжа левая	1	
12	КР.05.009	Шайба	4	
13		Гайка М10-7Н.5.019 ГОСТ 5919-73	2	
14		Шайба А.10.01.016 ГОСТ 11371-78	2	
15		Шплинт 2,5x25.005 ГОСТ 397-79	2	
16		Болт М8-6gx16.58.016 ГОСТ 7798-70	4	
17		Болт М8-6gx20.58.016 ГОСТ 7798-70	28	
18		Шайба А.8.01.016 ГОСТ 11371-78	32	
19		Шайба 8 65Г 016 ГОСТ 6402-70	32	

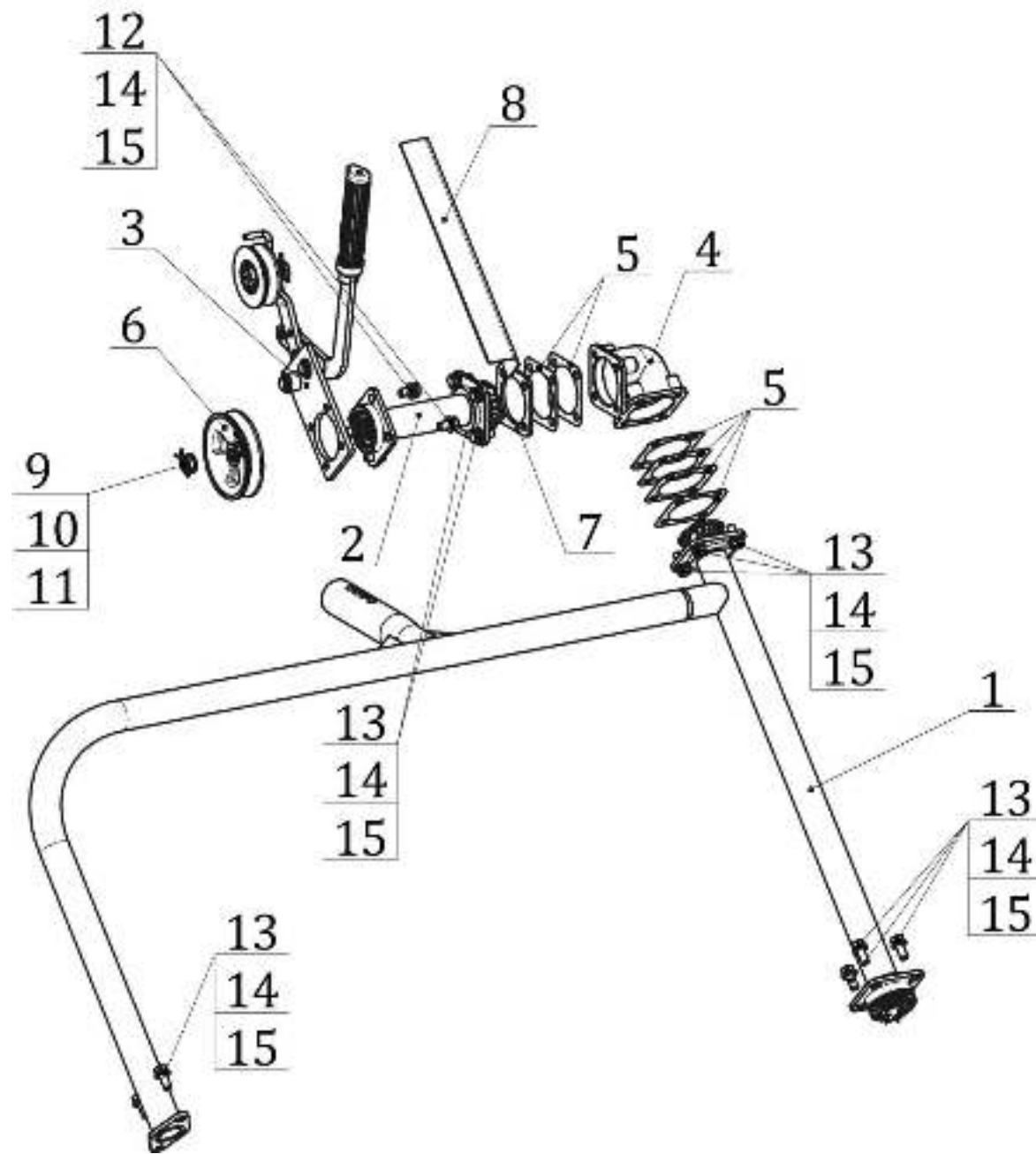


Рисунок 3 – Детали и узлы косилки КР.05.000-03

Таблица 2

Поз.	Номер детали и узла	Наименование детали и узла	Кол-во	Примечание
1	КР.05.400 (-02)	Трансмиссия боковая	1	
2	КР.05.450 (-02)	Трансмиссия верхняя	1	
3	КР.05.550-1	Натяжное устройство	1	
4	КР.05.002.1 или КР.05.002.2	Корпус углового редуктора	1	
5	КР.05.003 (-01, -02, -03)	Прокладка	0-10	Подбор
6	КР.05.004.4	Шкив	1	
7	КР.05.006	Прокладка	1	
8	КР.05.014	Кожух	1	
9		Гайка М10-7Н.5.019 ГОСТ 5919-73	1	
10		Шайба А.10.01.016 ГОСТ 11371-78	1	
11		Шплинт 2,5x25.005 ГОСТ 397-79	1	
12		Болт М8-6gx16.58.016 ГОСТ 7798-70	4	
13		Болт М8-6gx20.58.016 ГОСТ 7798-70	14	
14		Шайба А.8.01.016 ГОСТ 11371-78	18	
15		Шайба 8 65Г 016 ГОСТ 6402-70	18	
16		Ремень А-950-II ГОСТ 1284.1-89	2	На рисунке не показано
17	КР.06.801.2	Шторка	1	На рисунке не показано

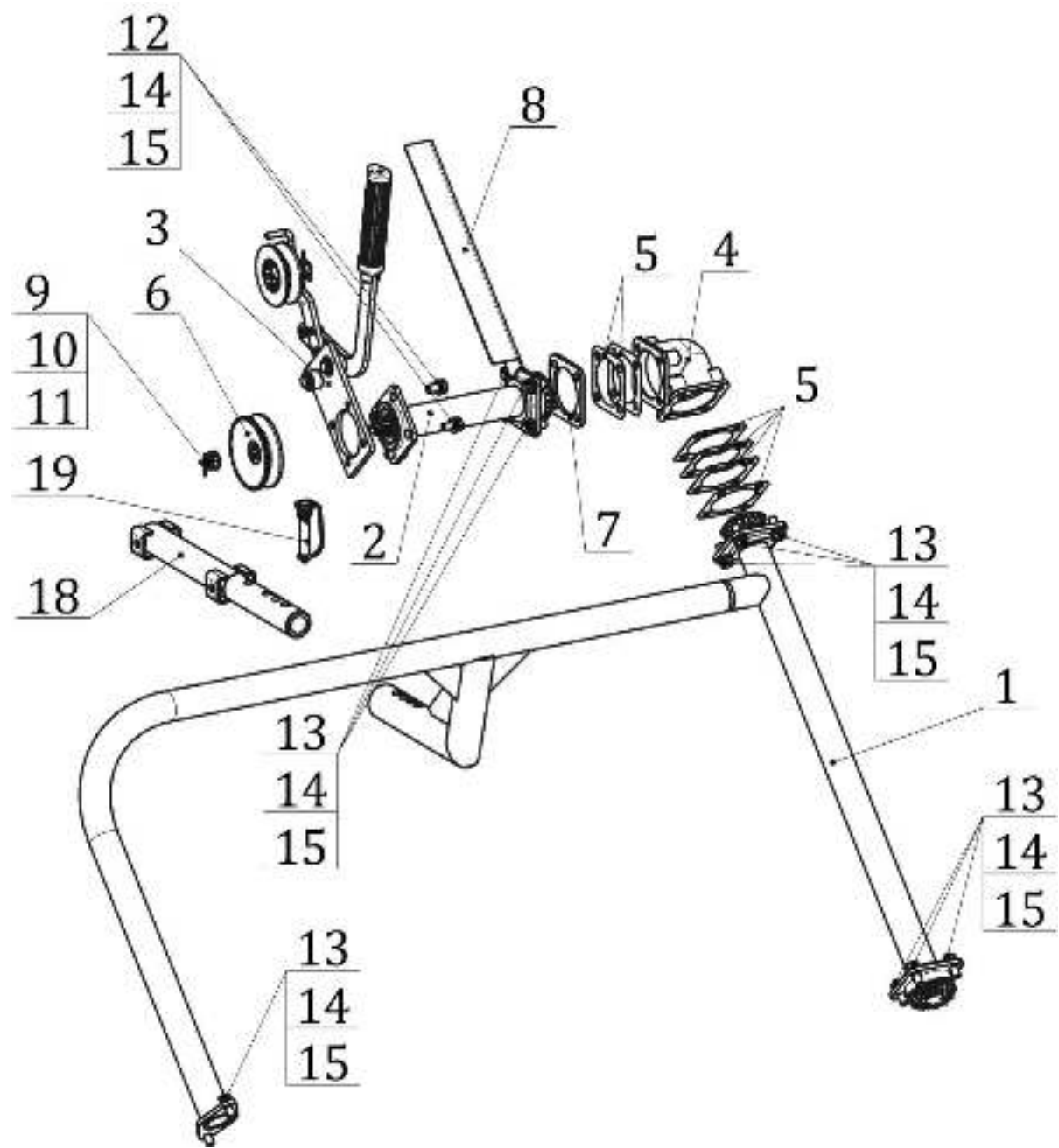


Рисунок 4 - Детали и узлы косилки КР.05.000-04

Таблица 3

Поз.	Номер детали и узла	Наименование детали и узла	Кол-во	Примечание
1	КР.07.500.1 (-02)	Трансмиссия боковая	1	
2	КР.07.600.1 (-02)	Трансмиссия верхняя	1	
3	КР.05.550-1	Натяжное устройство	1	
4	КР.05.002.1 или КР.05.002.2	Корпус углового редуктора	1	
5	КР.05.003 (-01, -02, -03)	Прокладка	0-10	Подбор
6	КР.07.002.1 или КР.07.002.2	Шкив	1	
7	КР.05.006	Прокладка	1	
8	КР.05.014	Кожух	1	
9		Гайка М10-7Н.5.019 ГОСТ 5919-73	1	
10		Шайба А.10.01.016 ГОСТ 11371-78	1	
11		Шплинт 2,5х25.005 ГОСТ 397-79	1	
12		Болт М8-6gx16.58.016 ГОСТ 7798-70	4	
13		Болт М8-6gx20.58.016 ГОСТ 7798-70	14	
14		Шайба А.8.01.016 ГОСТ 11371-78	18	
15		Шайба 8 65Г 016 ГОСТ 6402-70	18	
16		Ремень А-850-II ГОСТ 1284.1-89	2	На рисунке не показано
17	КР.10.950.0	Шторка в сборе	1	На рисунке не показано
18	КР.07.350.0	Подвеска передняя	1	
19	005.45.0440	Стопор	1	

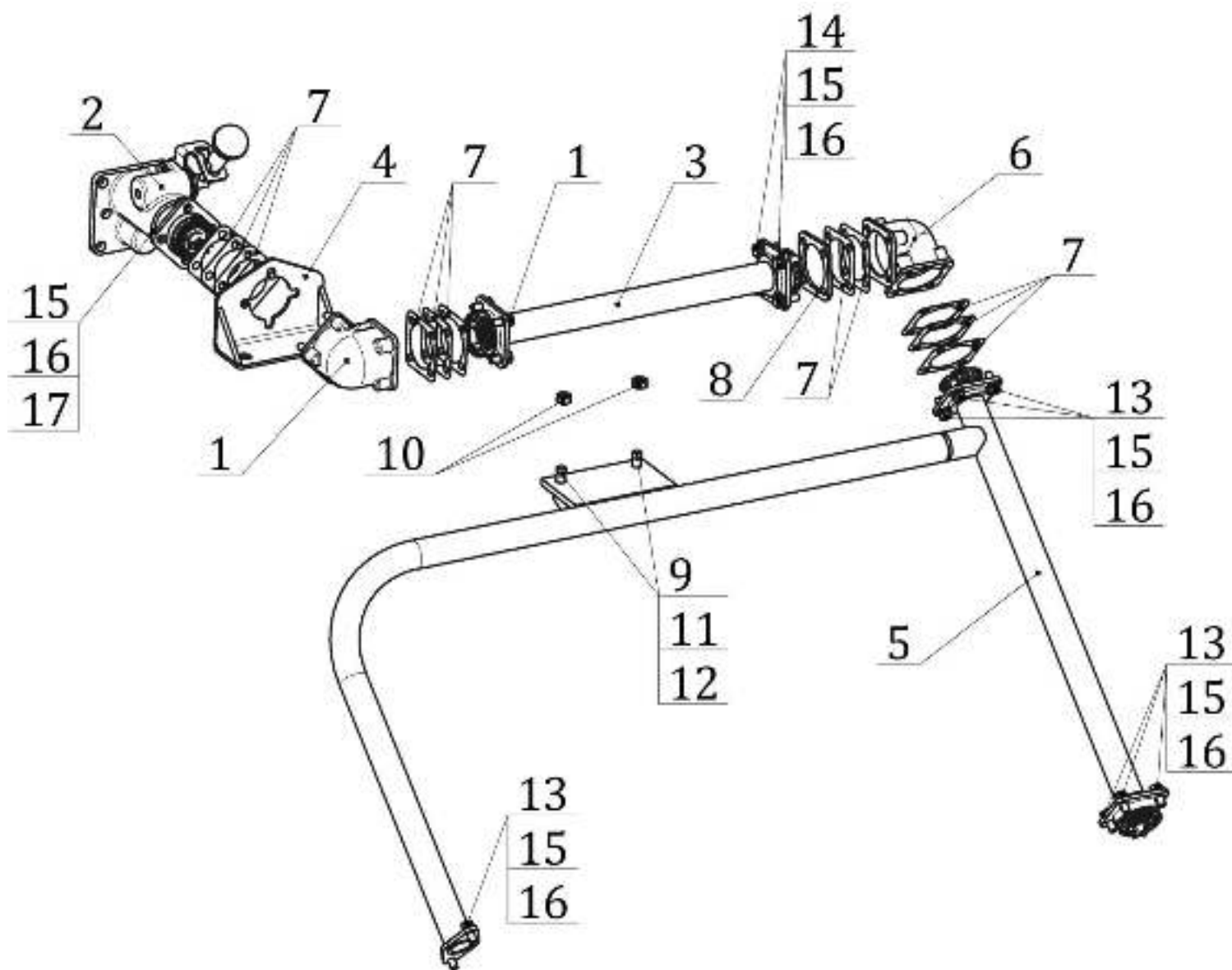


Рисунок 5 – Детали и узлы крюка КР.05.000-05

Таблица 4

Поз.	Номер детали и узла	Наименование детали и узла	Кол-во	Примечание
1	КР.05.040	Корпус углового редуктора в сборе	1	
2	КР.05.1000.1	Трансмиссия верхняя	1	
3	КР.05.1100 (-02)	Трансмиссия промежуточная	1	
4	КР.05.1110	Кронштейн в сборе	1	
5	КР.05.1150 (-02)	Трансмиссия боковая	1	
6	КР.05.002.1 или КР.05.002.2	Корпус углового редуктора	1	
7	КР.05.003 (-01, -02, -03)	Прокладка	0-15	Подбор
8	КР.05.006	Прокладка	1	
9		Болт М10-6gx30.58.016 ГОСТ 7798-70	2	
10		Гайка М10-7Н.5.019 ГОСТ 5915-70	2	
11		Шайба А.10.01.016 ГОСТ 11371-78	2	
12		Шайба 10 65Г 016 ГОСТ 6402-70	2	
13		Болт М8-6gx20.58.016 ГОСТ 7798-70	14	
14		Болт М8-6gx25.58.016 ГОСТ 7798-70	4	
15		Шайба А.8.01.016 ГОСТ 11371-78	22	
16		Шайба 8 65Г 016 ГОСТ 6402-70	22	
17		Гайка М8-6Н.5.016 ГОСТ 5915-70	4	
18	КР.06.800.2	Шторка в сборе	1	На рисунке не показано

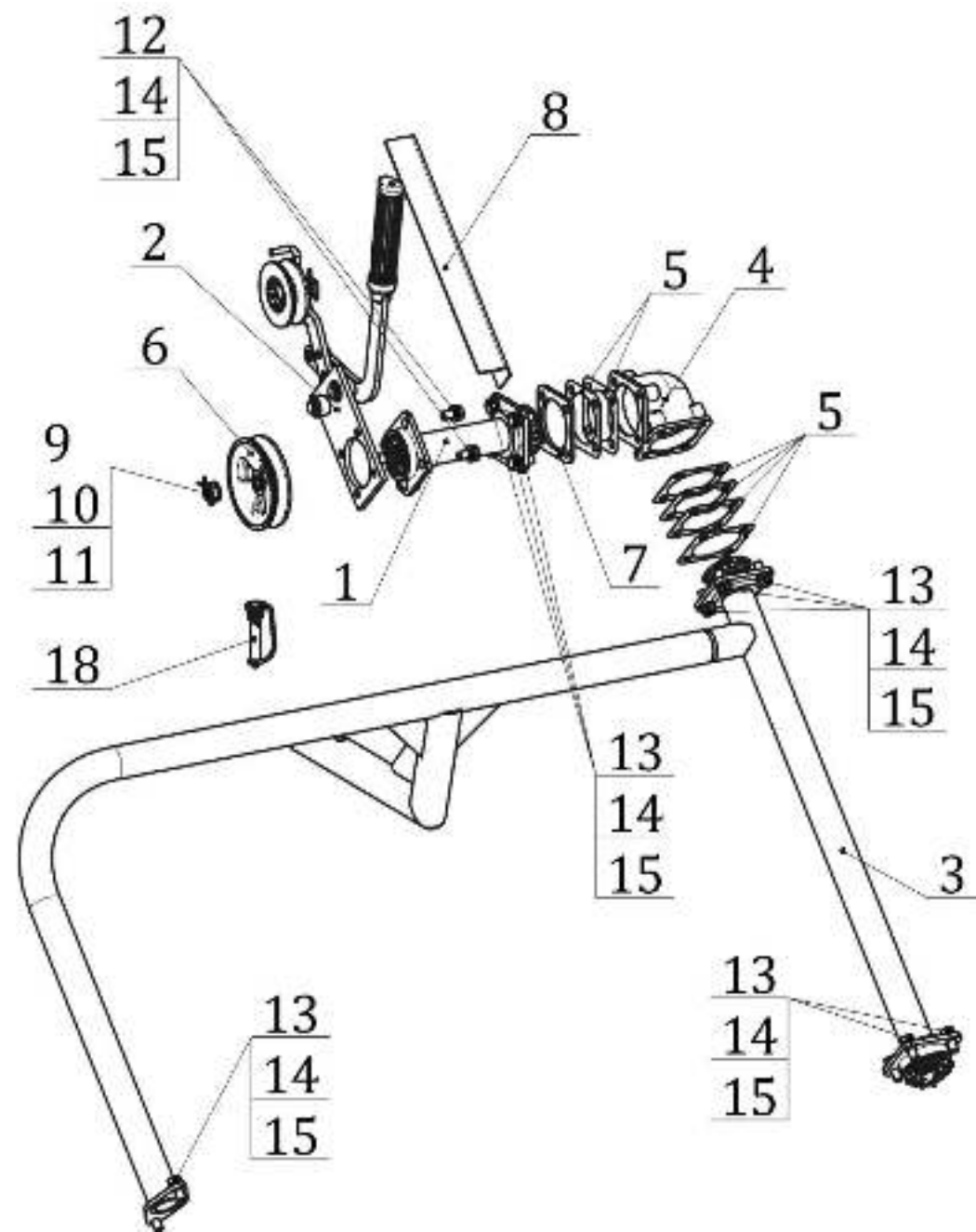


Рисунок 6 – Детали и узлы косилки КР.05.000-06

Таблица 5

Поз.	Номер детали и узла	Наименование детали и узла	Кол-во	Примечание
1	КР.05.450 (-02)	Трансмиссия верхняя	1	
2	КР.05.550-1	Натяжное устройство	1	
3	КР.07.500.5 (-02)	Трансмиссия боковая	1	
4	КР.05.002.1 или КР.05.002.2	Корпус углового редуктора	1	
5	КР.05.003 (-01, -02, -03)	Прокладка	0-10	Подбор
6	КР.05.004.1	Шкив	1	
7	КР.05.006	Прокладка	1	
8	КР.05.014	Кожух	1	
9		Гайка М10-7Н.5.019 ГОСТ 5919-73	1	
10		Шайба А.10.01.016 ГОСТ 11371-78	1	
11		Шплинт 2,5х25.005 ГОСТ 397-79	1	
12		Болт М8-6gx16.58.016 ГОСТ 7798-70	4	
13		Болт М8-6gx20.58.016 ГОСТ 7798-70	14	
14		Шайба А.8.01.016 ГОСТ 11371-78	18	
15		Шайба 8 65Г 016 ГОСТ 6402-70	18	
16		Ремень А-1060 ГОСТ 1284.1-89	2	На рисунке не показано
17	КР.10.950.0	Шторка в сборе	1	На рисунке не показано
18	005.45.0440	Стопор	1	

Таблица 6

Поз.	Номер детали и узла	Наименование детали и узла	Кол.
1	КР.05.110.1-01	Диск с втулкой шлицевой	1
3	КР.05.101.2	Нож	4
4	КР.05.102.2	Палец	4
5		Шайба А.10.01.016 ГОСТ 11371-78	8
2		Шплинт 3,2x32.005 ГОСТ 397-79	4

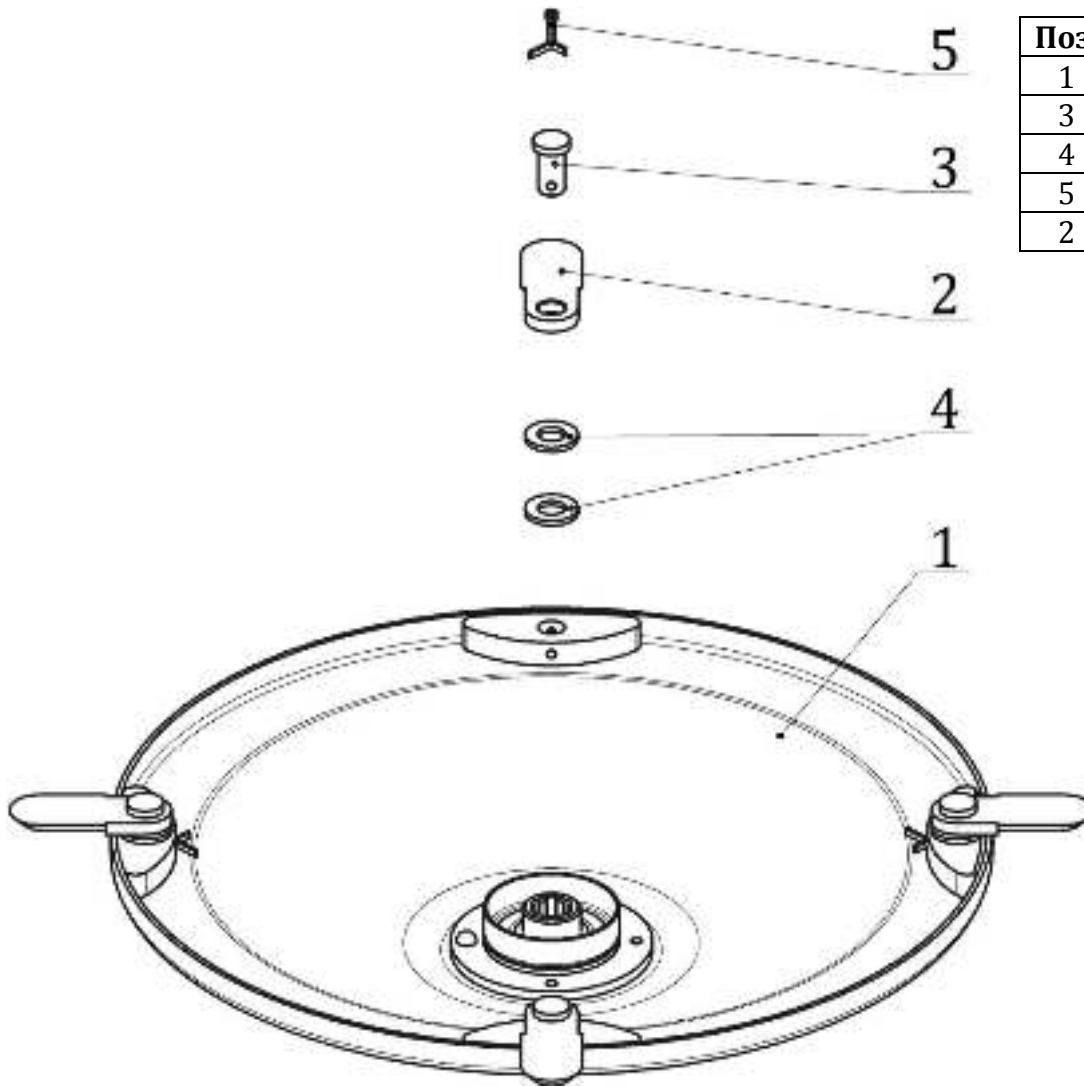


Рисунок 7 – Диск с ножами КР.05.100.2-01

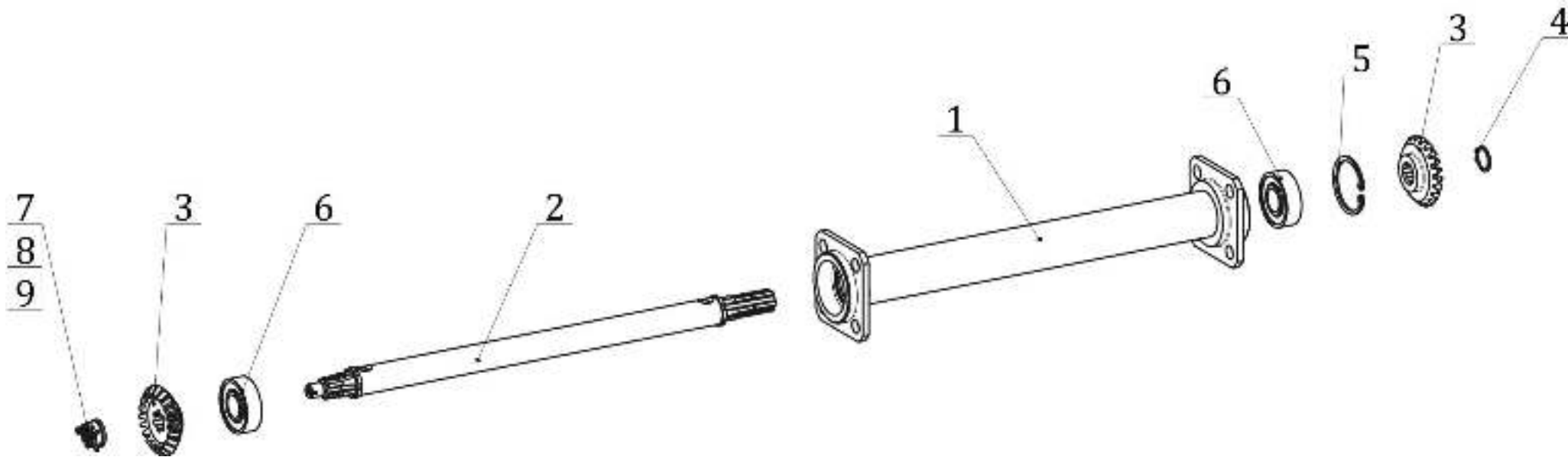


Таблица 7

Поз.	Номер детали и узла	Наименование детали и узла	Кол.
1	КР.05.320	Корпус трансмиссии	1
2	КР.05.420-01 или КР.05.433.1	Торсион или Вал	1
3	КР.05.301.2 (-01) или КР.05.301.8	Шестерня	2
4		Кольцо В16 Хим.Окс.прм. ГОСТ 13942-86	1
5		Кольцо В40 Хим.Окс.прм. ГОСТ 13943-86	1
6		Подшипник 80203 ГОСТ 7242-81	2
7		Гайка М10-7Н.5.019 ГОСТ 5919-73	1
8		Шайба А.10.01.016 ГОСТ 11371-78	1
9		Шплинт 2,5x25.005 ГОСТ 397-79	1

Рисунок 8 – Трансмиссия средняя КР.05.300 (-02)

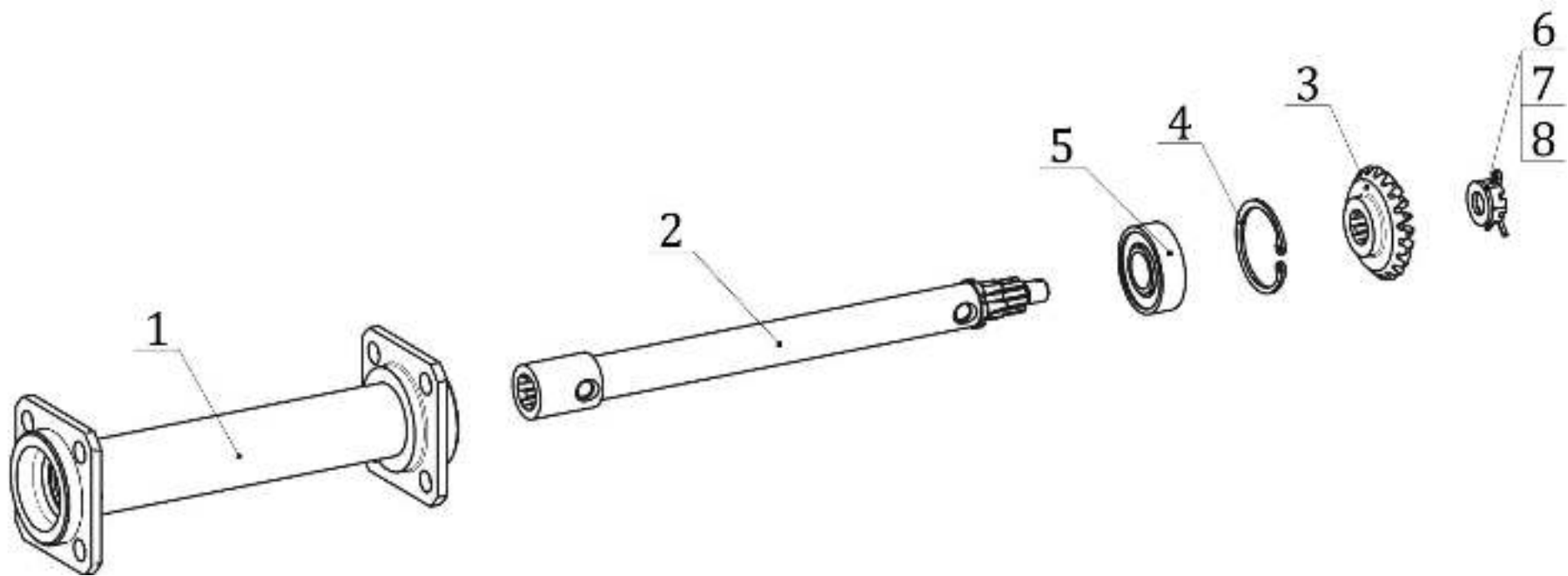


Таблица 8

Поз.	Номер детали и узла	Наименование детали и узла	Кол.
1	КР.05.320-03 или КР.05.323	Корпус трансмиссии	1
2	КР.05.420-02 или КР.05.430.1	Торсион	1
3	КР.05.301.2 (-01) или КР.05.301.8	Шестерня (прямой зуб) или Шестерня (круговой зуб)	1
4		Кольцо В 40 Хим.Окс.прм. ГОСТ 13943-86	1
5		Подшипник 80203 ГОСТ 7242-81	1
6		Гайка М10-7Н.5.019 ГОСТ 5919-73	1
7		Шайба А.10.01.016 ГОСТ 11371-78	1
8		Шплинт 2,5x25.005 ГОСТ 397-79	1

Рисунок 9 – Трансмиссия левая КР.05.350 (-02)

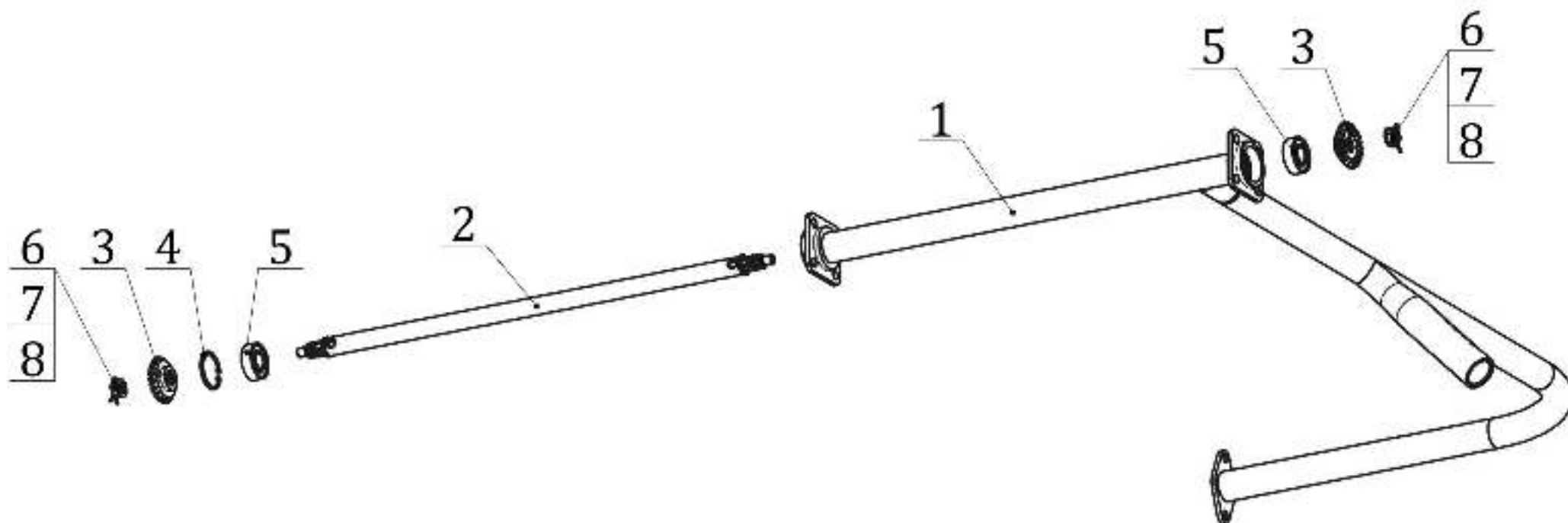


Таблица 9

Поз.	Номер детали и узла	Наименование детали и узла	Кол.
1	КР.05.410.3	Рама	1
2	КР.05.420 или КР.05.432.1	Торсион или Вал	1
3	КР.05.301.2 (-01) или КР.05.301.8-01	Шестерня (прямой зуб) или Шестерня (круговой зуб)	2
4		Кольцо В 40 Хим. Окс. прм. ГОСТ 13943-86	1
5		Подшипник 80203 ГОСТ 7242-81	2
6		Гайка М10-7Н.5.019 ГОСТ 5919-73	2
7		Шайба А.10.01.016 ГОСТ 11371-78	2
8		Шплинт 2,5x25.005 ГОСТ 397-79	2

Рисунок 10 – Трансмиссия боковая КР.05.400 (-02)

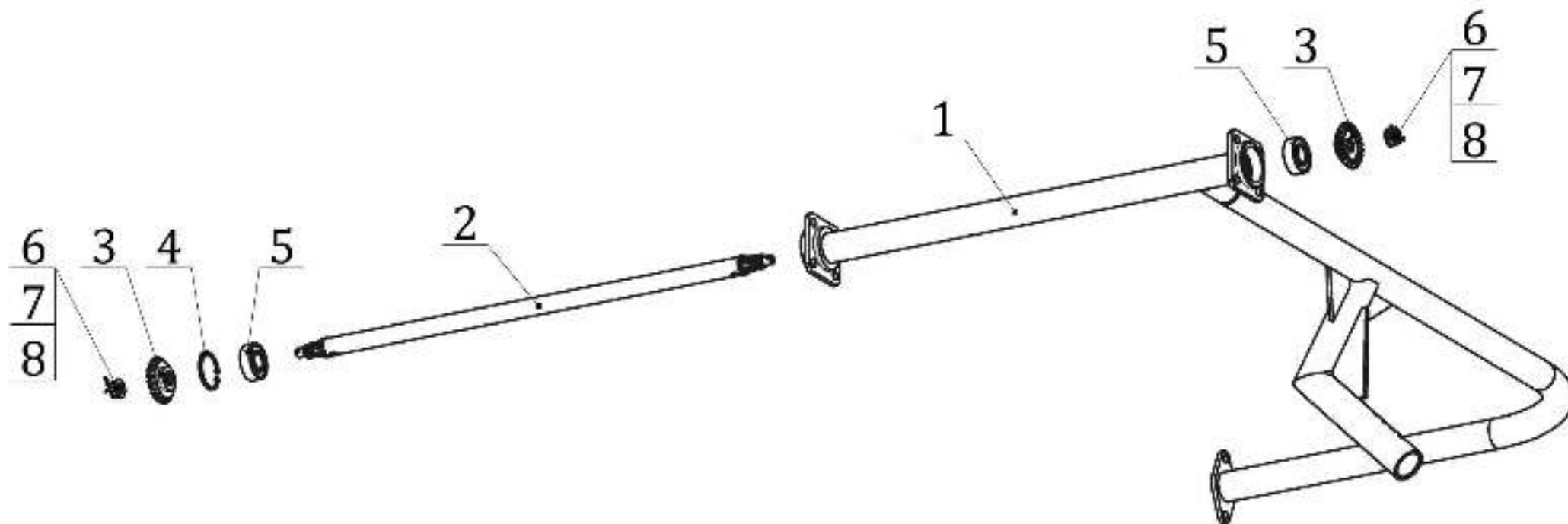


Таблица 10

Поз.	Номер детали и узла	Наименование детали и узла	Кол.
1	КР.07.510.3	Рама	1
2	КР.05.420	Торсион	1
3	КР.05.301.2 (-01) или КР.05.301.8-01	Шестерня (прямой зуб) или Шестерня (круговой зуб)	2
4		Кольцо В 40 Хим. Окс. прм. ГОСТ 13943-86	1
5		Подшипник 80203 ГОСТ 7242-81	2
6		Гайка М10-7Н.5.019 ГОСТ 5919-73	2
7		Шайба А.10.01.016 ГОСТ 11371-78	2
8		Шплинт 2,5x25.005 ГОСТ 397-79	2

Рисунок 11 – Трансмиссия боковая КР.07.500.1(-02)

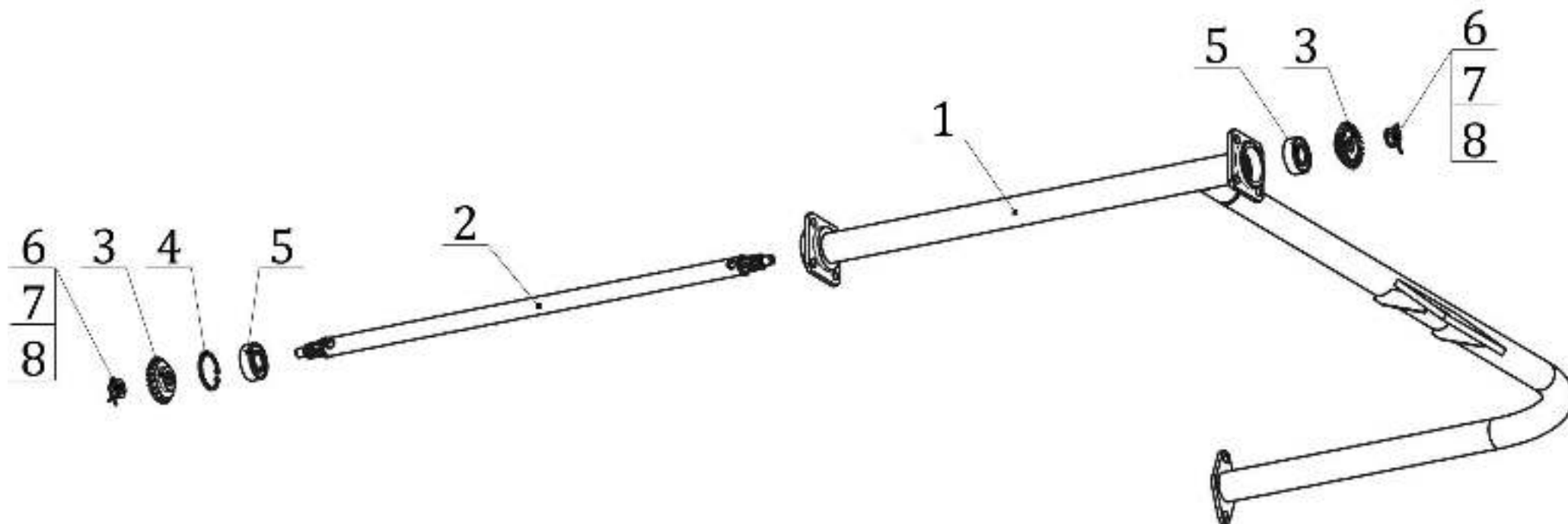


Таблица 11

Поз.	Номер детали и узла	Наименование детали и узла	Кол.
1	КР.05.1120	Рама	1
2	КР.05.420 или КР.05.432.1	Торсион или Вал	1
3	КР.05.301.2 (-01) или КР.05.301.8-01	Шестерня (прямой зуб) или Шестерня (круговой зуб)	2
4		Кольцо В 40 Хим. Окс. прм. ГОСТ 13943-86	1
5		Подшипник 80203 ГОСТ 7242-81	2
6		Гайка М10-7Н.5.019 ГОСТ 5919-73	2
7		Шайба А.10.01.016 ГОСТ 11371-78	2
8		Шплинт 2,5x25.005 ГОСТ 397-79	2

Рисунок 12 – Трансмиссия боковая КР.05.1150 (-02)

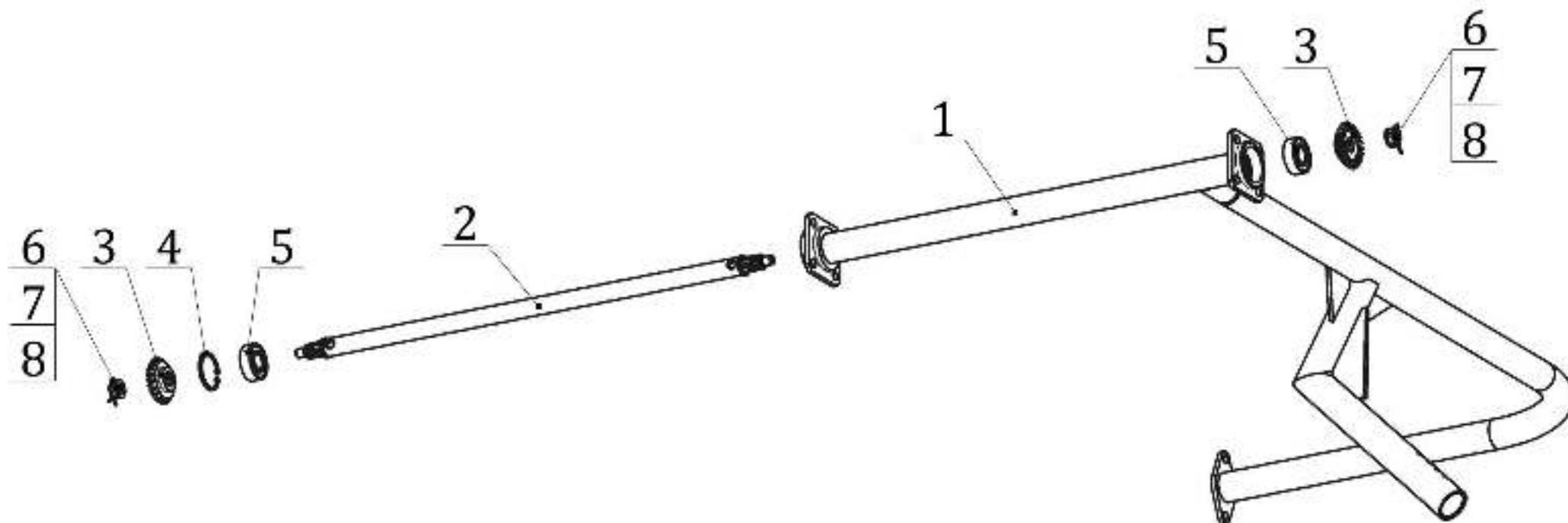


Таблица 12

Поз.	Номер детали и узла	Наименование детали и узла	Кол.
1	КР.07.510.2	Рама	1
2	КР.05.420	Торсион	1
3	КР.05.301.2 (-01) или КР.05.301.8-01	Шестерня (прямой зуб) или Шестерня (круговой зуб)	2
4		Кольцо В 40 Хим. Окс. прм. ГОСТ 13943-86	1
5		Подшипник 80203 ГОСТ 7242-81	2
6		Гайка М10-7Н.5.019 ГОСТ 5919-73	2
7		Шайба А.10.01.016 ГОСТ 11371-78	2
8		Шплинт 2,5x25.005 ГОСТ 397-79	2

Рисунок 13 – Трансмиссия боковая КР.07.500.2(-02)

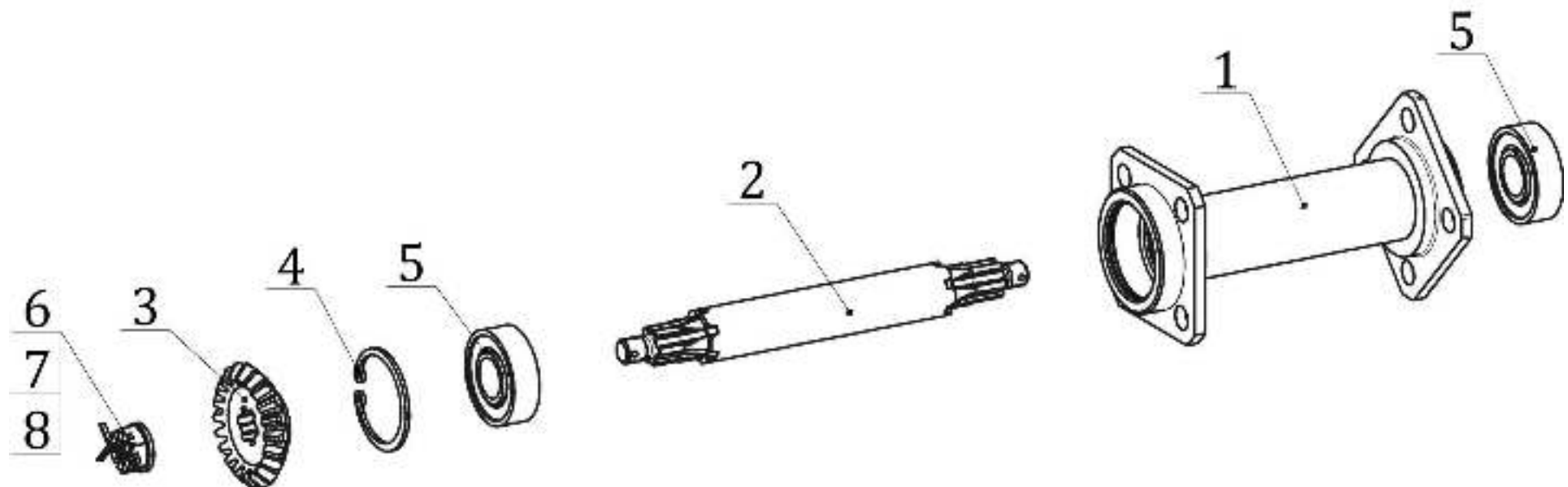


Таблица 13

Поз.	Номер детали и узла	Наименование детали и узла	Кол.
1	КР.05.320-01 или КР.05.322	Корпус трансмиссии	1
2	КР.05.451	Вал	1
3	КР.05.301.2 (-01) или КР.05.301.8	Шестерня (прямой зуб) или Шестерня (круговой зуб)	1
4		Кольцо В 40 Хим. Окс. прм. ГОСТ 13943-86	1
5		Подшипник 80203 ГОСТ 7242-81	2
6		Гайка М10-7Н.5.019 ГОСТ 5919-73	1
7		Шайба А.10.01.016 ГОСТ 11371-78	1
8		Шплинт 2,5x25.005 ГОСТ 397-79	1

Рисунок 14 – Трансмиссия верхняя КР.05.450 (-02)

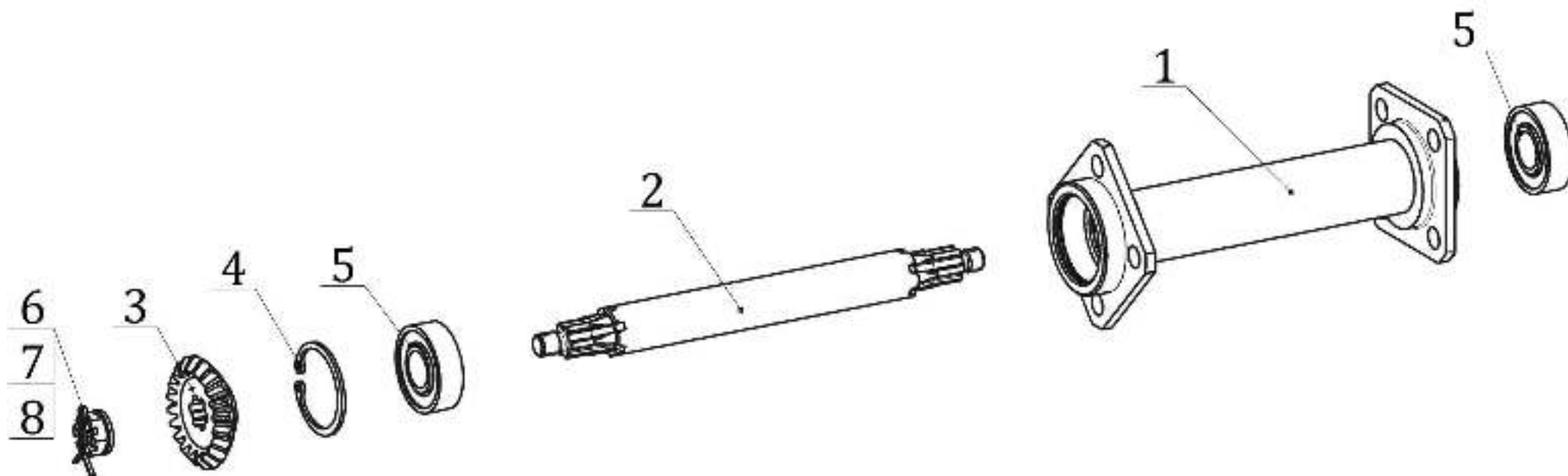


Таблица 14

Поз.	Номер детали и узла	Наименование детали и узла	Кол.
1	КР.07.610.1	Корпус трансмиссии	1
2	КР.07.601.1	Вал	1
3	КР.05.301.2 (-01) или КР.05.301.8	Шестерня (прямой зуб) или Шестерня (круговой зуб)	1
4		Кольцо В 40 Хим. Окс. прм. ГОСТ 13943-86	1
5		Подшипник 80203 ГОСТ 7242-81	2
6		Гайка М10-7Н.5.019 ГОСТ 5919-73	1
7		Шайба А.10.01.016 ГОСТ 11371-78	1
8		Шплинт 2,5x25.005 ГОСТ 397-79	1

Рисунок 15 – Трансмиссия верхняя КР.07.600.1 (-02)

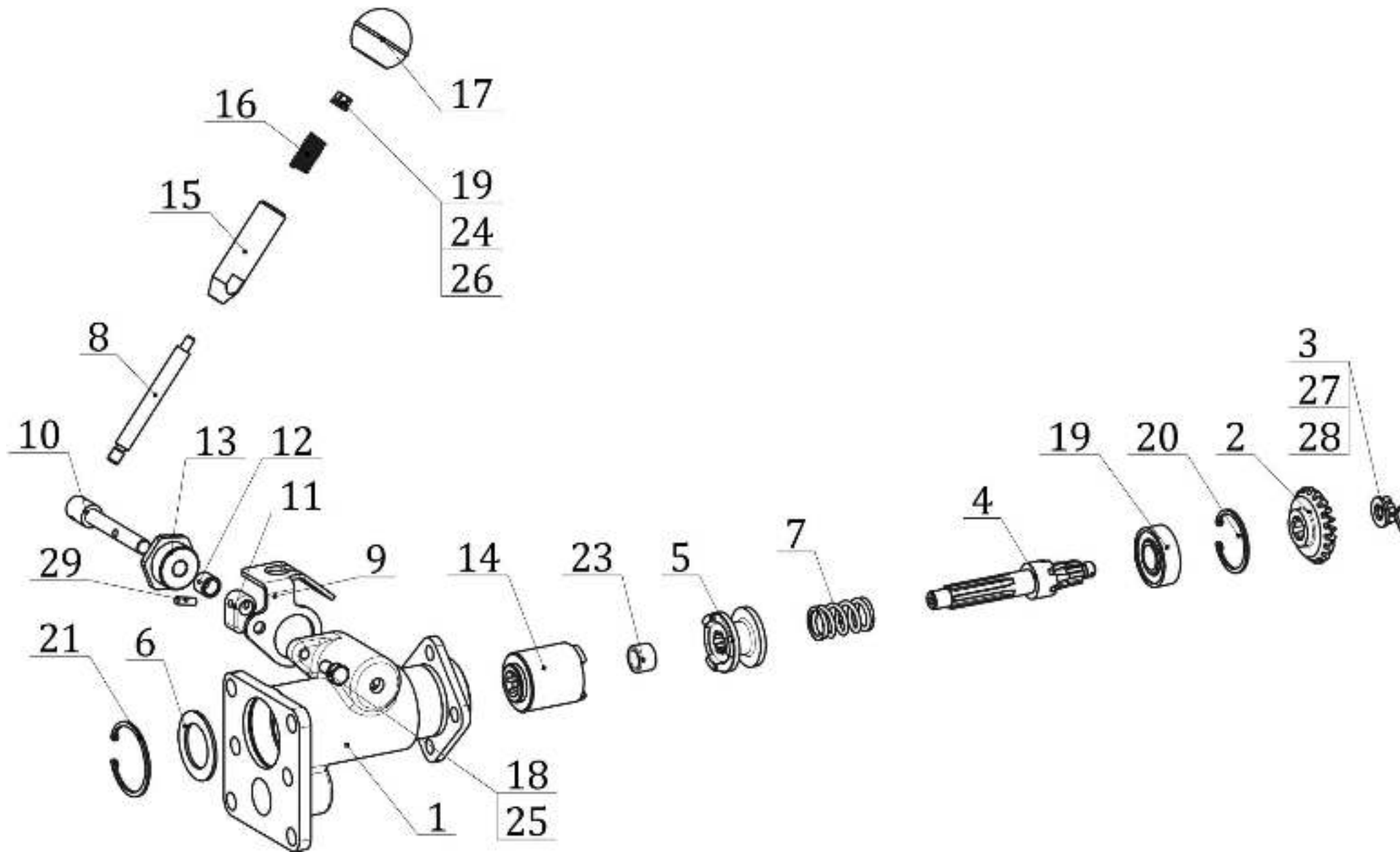


Рисунок 16 – Трансмиссия верхняя КР.05.1000.1 (-02)

Таблица 15

Поз.	Номер детали и узла	Наименование детали и узла	Кол.
1	КР.05.1010.2	Корпус верхний	1
2	КР.05.301.2-01 или КР.05.301.8-01	Шестерня (прямой зуб) или Шестерня (круговой зуб)	1
3	КР.05.303	Гайка	1
4	КР.05.1001.2	Вал	1
5	КР.05.1002.1	Муфта	1
6	КР.05.1003.0	Шайба	1
7	КР.05.1004.0	Пружина	1
8	КР.05.1005.0	Стойка	1
9	КР.05.1006.0	Фиксатор	1
10	КР.05.1021.0	Ось	1
11	КР.05.1022.0	Кулачок	1
12	КР.05.1023.0	Втулка	1
13	КР.05.1024.0	Заглушка	1
14	КР.05.1031.2	Втулка шлицевая	1
15	МБК.02.025.2	Фиксатор	1
16	МБК.02.028.2	Пружина	1
17	МБК.02.031.2	Ручка шаровая	1
18		Болт М8-6gx14.58.016 ГОСТ 7798-70	1
19		Гайка М6-6Н.5.016 ГОСТ 5915-70	1
20		Кольцо В40 Хим.Окс.прм. ГОСТ 13943-86	1
21		Кольцо В48 Хим.Окс.прм. ГОСТ 13943-86	1
22		Подшипник 80203 ГОСТ 7242-81	1
23		Подшипник НК 121812 ГОСТ 4060-78 или Подшипник НК 1212	1
24		Шайба 6 65Г 016 ГОСТ 6402-70	1
25		Шайба 8 65Г 016 ГОСТ 6402-70	1
26		Шайба А.6.01.016 ГОСТ 11371-78	1
27		Шайба А.10.01.016 ГОСТ 11371-78	1
28		Шплинт 2,5x25.005 ГОСТ 397-79	1
29		Штифт 2.5m6x16 ГОСТ 3128-70	1

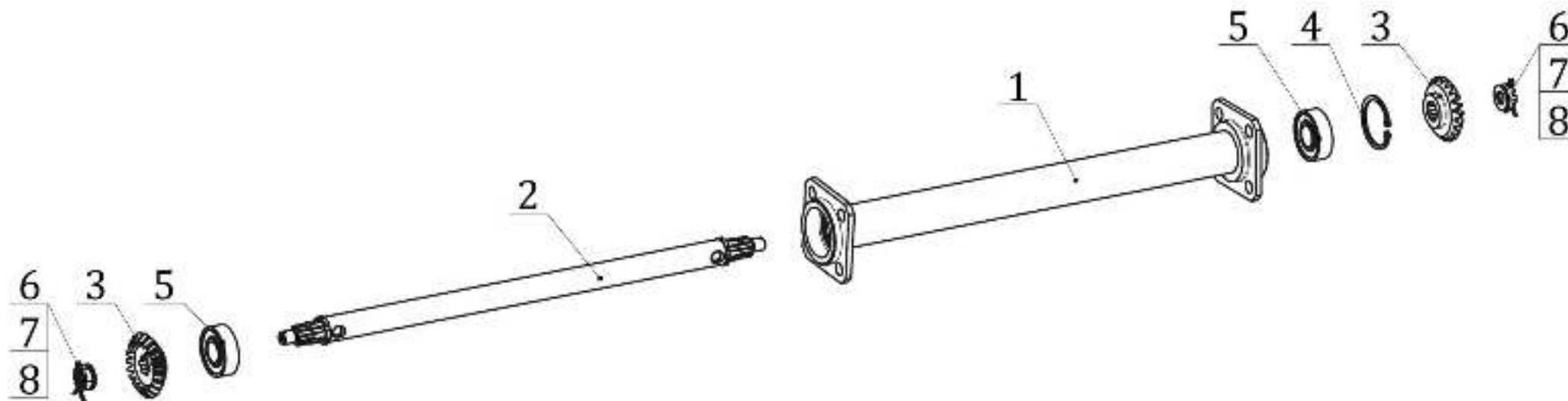


Таблица 16

Поз.	Номер детали и узла	Наименование детали и узла	Кол.
1	КР.05.320-04	Корпус трансмиссии	1
2	КР.05.420-06	Торсион	1
3	КР.05.301.2 (-01) или КР.05.301.8-01	Шестерня	2
4		Кольцо В40 Хим.Окс.прм. ГОСТ 13943-86	1
5		Подшипник 80203 ГОСТ 7242-81	2
6		Гайка М10-7Н.5.019 ГОСТ 5919-73	2
7		Шайба А.10.01.016 ГОСТ 11371-78	2
8		Шплинт 2,5x25.005 ГОСТ 397-79	2

Рисунок 17 – Трансмиссия промежуточная КР.05.1100 (-02)

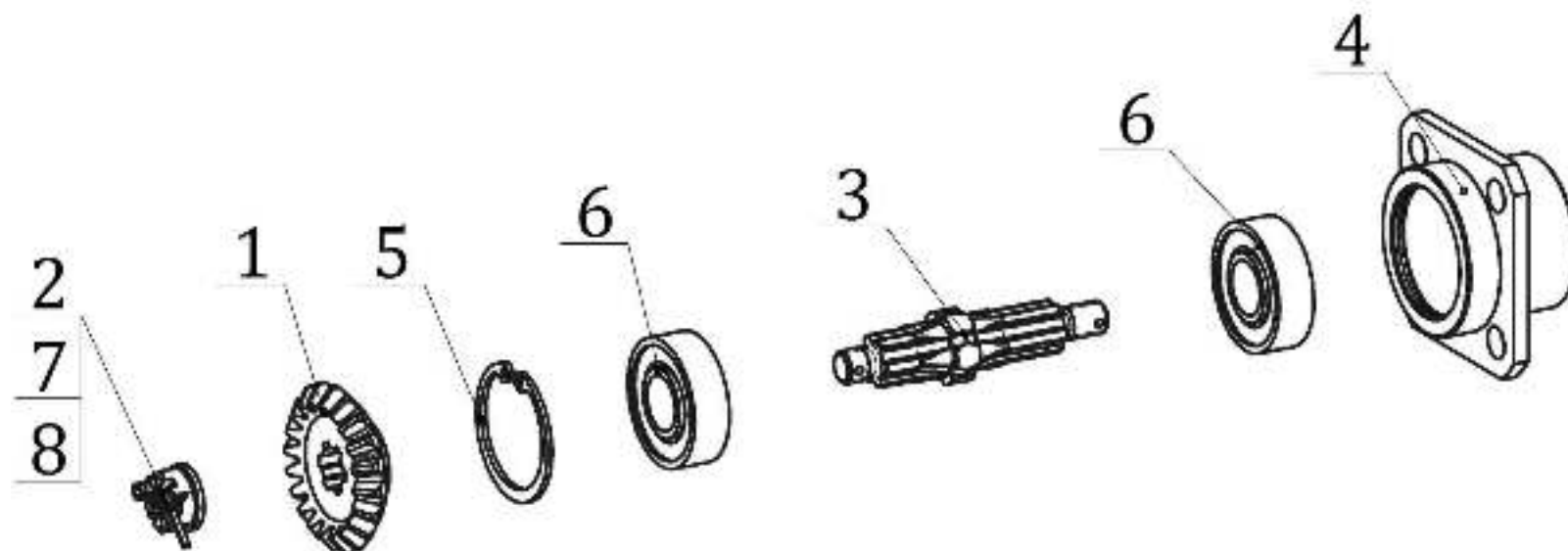


Таблица 17

Поз.	Номер детали и узла	Наименование детали и узла	Кол.
1	КР.05.301.2 (-01) или КР.05.301.8-01	Шестерня	1
2	КР.05.303	Гайка	1
3	КР.05.451-01	Вал	1
4	КР.05.502-1	Втулка	1
5		Кольцо В40 Хим.Окс.прм. ГОСТ 13943-86	1
6		Подшипник 80203 ГОСТ 7242-81	2
7		Шайба А.10.01.016 ГОСТ 11371-78	1
8		Шплинт 2,5x25.005 ГОСТ 397-79	1

Рисунок 18 – Трансмиссия главная КР.05.500.1 (-02)

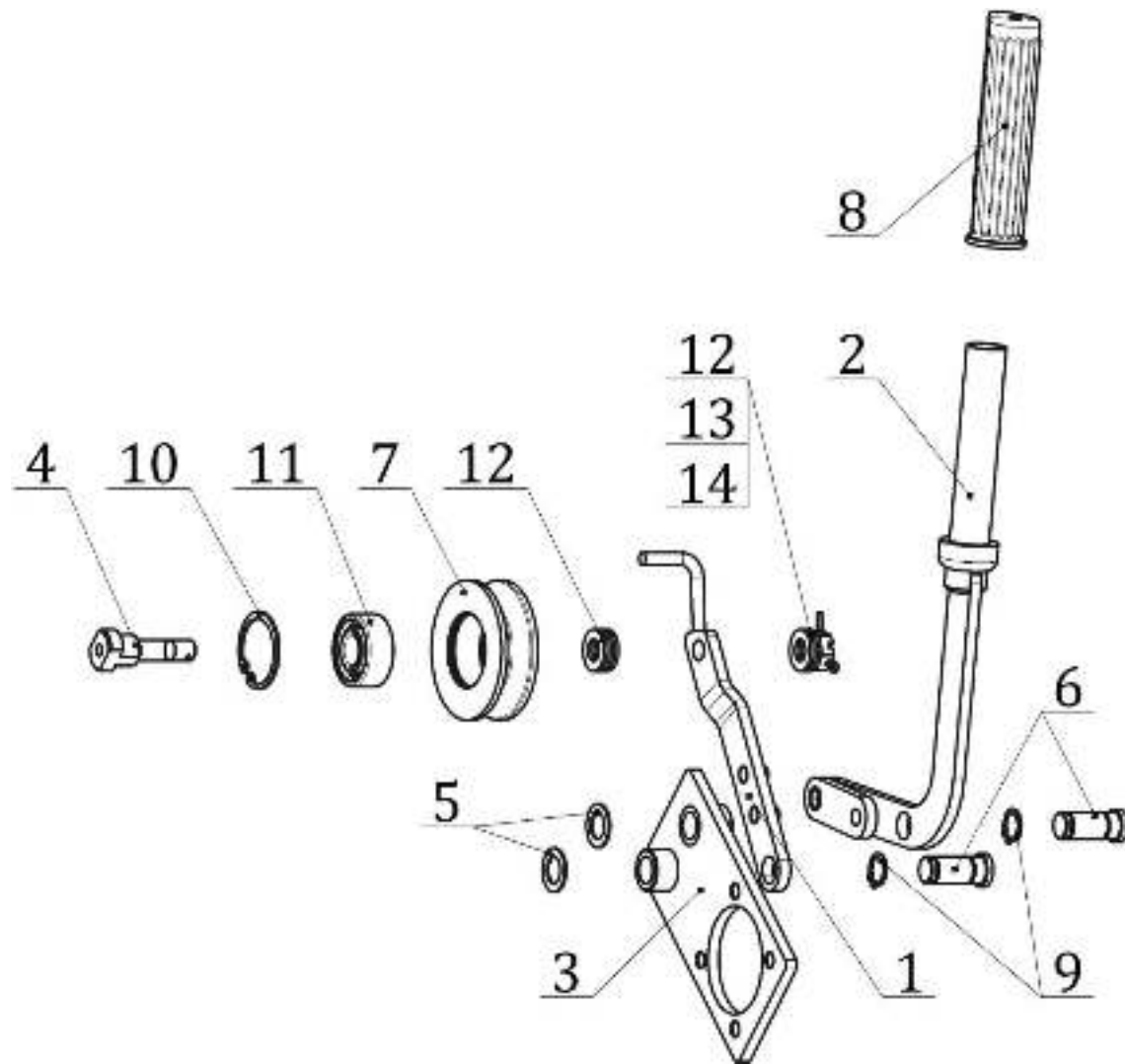


Рисунок 19 – Натяжное устройство КР.05.550-1

Таблица 18

Поз.	Номер детали и узла	Наименование детали и узла	Кол.
1	КР.05.560-1	Коромысло	1
2	КР.05.570	Рычаг	1
3	КР.05.580	Фланец	1
4	КР.05.552	Ось	1
5	КР.05.553	Шайба	2
6	КР.05.561	Палец	2
7	КР.05.591.1	Шкив	1
8	Р.123	Ручка	1
9		Кольцо В13 Хим.Окс.прм. ГОСТ 13942-86	2
10		Кольцо В35 Хим.Окс.прм. ГОСТ 13943-86	1
11		Подшипник 180502 ГОСТ 8882-75	1
12		Шайба А.10.01.016 ГОСТ 11371-78	6
13		Гайка М10-7Н.5.019 ГОСТ 5919-73	1
14		Шплинт 2,5х25.005 ГОСТ 397-79	1

УКАЗАТЕЛЬ

Номер рисунка	Номер таблицы	Обозначение	Наименование	Лист
			Титульный лист	1
			Введение	2
1		КР.05.000-03 (-04; -05; -06)	Косилка роторная навесная «Заря»	3
2		-//-	Общие детали и узлы для всех модификаций косилок «Заря»	4
	1	-//-	-//-	5
3		-//-	Детали и узлы косилки КР.05.000-03	6
	2	-//-	-//-	7
4		-//-	Детали и узлы косилки КР.05.000-04	8
	3	-//-	-//-	9
5		-//-	Детали и узлы косилки КР.05.000-05	10
	4	-//-	-//-	11
6		-//-	Детали и узлы косилки КР.05.000-06	12
	5	-//-	-//-	13
7	6	КР.05.100.2-01	Диск с ножами	14
8	7	КР.05.300 (-02)	Трансмиссия средняя	15
9	8	КР.05.350 (-02)	Трансмиссия левая	16
10	9	КР.05.400 (-02)	Трансмиссия боковая	17
11	10	КР.07.500.1 (-02)	Трансмиссия боковая	18

12	11	КР.05.1150 (-02)	Трансмиссия боковая	19
13	12	КР.07.500.2 (-02)	Трансмиссия боковая	20
14	13	КР.05.450 (-02)	Трансмиссия верхняя	21
15	14	КР.07.600.1 (-02)	Трансмиссия верхняя	22
16		КР.05.1000.1 (-02)	Трансмиссия верхняя	23
	15	-//-	-//-	24
17	16	КР.05.1100 (-02)	Трансмиссия промежуточная	25
18	17	КР.05.500.1 (-02)	Трансмиссия главная	26
19		КР.05.550-1	Натяжное устройство	27
	18	-//-	-//-	28
			Указатель	29