



**Quattro
Elementi**

Aria ◦ Acqua ◦ Fiamma ◦ Terra

Воздушные компрессоры Серия Pacific

Модели:	8-160	50-240	100-480
	24-160	50-280	100-720
	24-200	50-400	
		50-480	

**Руководство по эксплуатации
и технический паспорт изделия**

Уважаемый покупатель!

Мы благодарим Вас за выбор продукции компании Quattro Elementi S.r.l. Прежде, чем начать пользоваться изделием, обязательно ознакомьтесь с данной инструкцией. Несоблюдение правил эксплуатации и техники безопасности может привести к выходу из строя аппарата и нанесению вреда здоровью и даже смерти пользователя.

Продукция компании Quattro Elementi S.r.l. всесторонне проверена на заводе-изготовителе. Приобретайте аппараты с запасом мощности и производительности. Как показала практика, подавляющее большинство обращений в сервисный центр связано не с качеством техники, а неправильным подключением, несоответствием напряжения в сети или неумелыми действиями пользователя.

1. Общее описание

Данные модели представляют собой однофазные безмасляные воздушные компрессоры с пониженным уровнем шума, предназначенные для производства сжатого воздуха.

Компактные и надежные в эксплуатации, универсальные компрессоры Pacific особенно подходят для работы в медучреждениях, для реставрационных мастерских, для моделистов-конструкторов.

Компрессоры Quattro Elementi отвечают современным техническим стандартам и стандартам качества, обеспечивая долгий и безопасный эксплуатационный период. Срок службы, установленный производителем, составляет 3 года.

Обращаем ваше внимание, что данные модели компрессоров не предназначены для производственной деятельности.



2. Правила безопасности и общие положения

2.1. Запрещается раскручивать любые соединения пневмосистемы, если ресивер находится под давлением.

2.2 Не осуществляйте работы по обслуживанию компрессора, включённого в электрическую сеть.

2.3 Избегайте попадания на компрессор воды или горючей жидкости.

2.4 Вниманию! Существует риск возникновения короткого замыкания! Убедитесь в хорошем заземлении электрической сети, а также в наличии предохранителей от перегрузок, коротких замыканий и утечек тока. Никогда не подключайте аппарат к сети, если нарушен провод заземления, а так же при наличии механических повреждений кабеля питания.

2.5. Не располагайте легковоспламеняющиеся предметы вблизи компрессора. Во время работы отдельные части компрессора сильно нагреваются.

2.6. Не направляйте струю сжатого воздуха на людей и животных.

2.7. Отключайте компрессор от сети, если он длительное время не используется.

2.8. Не транспортируйте компрессор с ресивером находящимся под давлением. Справите воздух через сливное отверстие, расположенное внизу ресивера.

2.9. Дети и животные должны находиться вне зоны действия компрессора.

2.10. В случае использования компрессора для покраски, не работайте вблизи открытого огня, удостоверьтесь, что помещение, в котором производятся работы, достаточно проветривается. Защитите органы дыхания с помощью маски или респиратора, глаза — с помощью очков.

2.11. Элементы корпуса компрессора во время работы могут сильно нагреваться – велика вероятность ожога. Запрещено прикасаться к нагретым частям компрессора во время работы и после отключения до полного их остывания.

2.12. Запрещено накрывать компрессор. Это может привести к воспламенению.

2.13. Запрещено работать без установленных кожухов.

2.14. Запрещено использовать воздушные фильтры и пневмоинструменты не предусмотренные изготовителем. Не используйте компрессор не по назначению.

2.15. Запрещено оставлять работающий компрессор без присмотра.

2.16. Запрещено пользоваться аппаратом на высоте и с приставных лестниц.

3. Техническая информация

3.1. Комплектация:

Модель	8-160	24-160	24-200	50-200	50-280	50-400	50-480	100-480	100-720
Компрессор, шт.	1	1	1	1	1	1	1	1	1
Коробка транспортная, шт.	1	1	1	1	1	1	1	1	1
Руководство пользователя, шт.	1	1	1	1	1	1	1	1	1
Воздушный фильтр, шт.	1	1	2	2	2	2	4	4	6
Резиновая опора, шт.	4	1	1	2	2	2	2	2	-
Колеса, шт.	-	2	2	2	2	2	2	2	2+2

Завод изготовитель оставляет за собой право на внесение изменений в комплектацию без предварительного уведомления.

3.2. Устройство компрессора: компрессор состоит из компрессорной группы (цилиндро-поршневая группа и электродвигатель), металлического ресивера, пневматической арматуры и фитингов, блока автоматики. Цилиндропоршневая группа оснащена воздушным фильтром, который служит для очистки входного воздуха от крупных частиц пыли. Фильтр не обеспечивает защиту от мелкозернистой пыли (кирпичная, бетонная и др.). Запрещено эксплуатировать аппарат в запыленной атмосфере.

3.3. Принцип действия: электрический двигатель приводит в движение коленвал ЦПГ, при движении поршня вниз, через воздушный фильтр происходит всасывание воздуха через систему клапанов в цилиндр. При движении поршня вверх, воздух сжимается и подается в ресивер для накопления. По мере наполнения ресивера сжатым воздухом, давление в ресивере растет. При достижении максимально допустимого давления, блок автоматики отключит двигатель компрессора. При расходе сжатого воздуха из ресивера (например, для пневмоинструмента), давление в ресивере начинает падать. При достижении нижней установленной границы, блок автоматики включит двигатель для восполнения использованного воздуха.

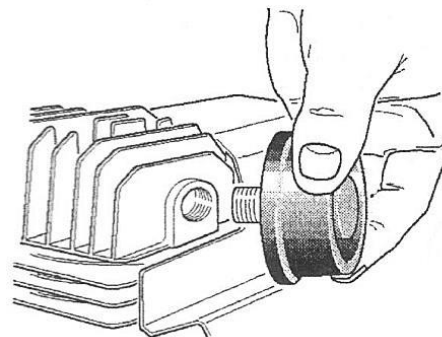
4. Подготовка компрессора к эксплуатации

4.1. Внимательно ознакомьтесь с техникой безопасности, изложенной в данном руководстве. Перед началом работы осмотрите компрессор на предмет целостности. Убедитесь, что на корпусе, ресивере, пневматической арматуре и сетевом шнуре отсутствуют механические повреждения. При транспортировке компрессора в зимнее время года, перед включением необходимо его выдержать не менее 2-х часов при комнатной температуре.

Установите колеса. Навинтите воздушный фильтр 10 на верхнюю часть цилиндра, как показано на рисунке.

Установите компрессор на ровную твердую поверхность. Убедитесь, что сеть питания имеет заземление и ее параметры соответствуют характеристикам аппарата, указанным в пункте 9.

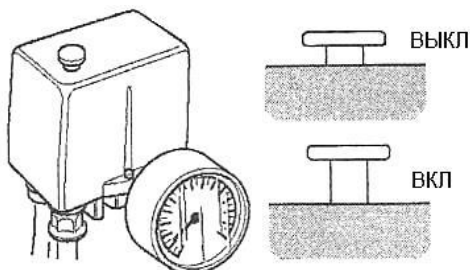
Для эффективной вентиляции и охлаждения, компрессоры должны быть расположены таким образом, чтобы вентиляционная решетка находилась на расстоянии не менее 50 см от любого препятствия мешающего свободному проходу воздуха.



5. Порядок работы

Включите сетевую вилку компрессора в сеть переменного напряжения 220 – 240 В, 50Гц (кроме модели Pacific 100-720).

Для включения блока автоматики (все модели) переведите кнопку выключателя вверх, как показано на рисунке. Для выключения компрессора переведите кнопку вниз. Запрещено включать и выключать компрессор сетевой вилкой.



Модель Pacific 100-720 оснащена кабелем питания без вилки. Подключите его к однофазному источнику сети 220 – 240 В, 50 Гц, обеспечивающему силу тока не менее 25 А. Для этого используйте силовую вилку питания не менее 25 А. Данная модель компрессора комплектуется специальным блоком управления двигателями, на котором расположен выключатель общего питания компрессора, кнопки индивидуального включения каждого из трех двигателей, индикаторы работы двигателей и дисплей контроля напряжения в сети.

Для включения общего питания компрессора переведите выключатель на блоке управление в положение ВКЛ (вверх), затем переведите кнопку выключателя блока автоматики вверх (см. п.5). Блок управления запустит все двигатели поочередно с задержкой между включениями около 3 секунд, это необходимо, чтобы избежать сильной просадки напряжения в сети. Контролируйте напряжение при помощи дисплея на блоке управления. При включении каждого двигателя будет загораться соответствующий индикатор его работы. После этого можно индивидуально включать и выключать каждый из двигателей с помощью кнопок 1, 2, 3 на блоке управления. Например, для проведения сервисного обслуживания в постгарантийный период можно отсоединить один или два из трех двигателей, оставив компрессор в работоспособном состоянии.

Для выключения компрессора переведите кнопку блока автоматики вниз (см. п.5), затем переведите выключатель общего питания компрессора в положение ВЫКЛ (вниз). Запрещено включать и выключать компрессор сетевой вилкой. Непосредственное включение и выключение компрессора должно всегда производиться кнопкой на блоке автоматики.

Немедленно отключите компрессор при появлении:

- утечки сжатого воздуха
- дыма или запаха горелой изоляции
- посторонних звуков или перегрузки двигателя

Дальнейшая эксплуатация запрещена. Необходимо обратиться в уполномоченный сервисный центр для устранения неисправности.

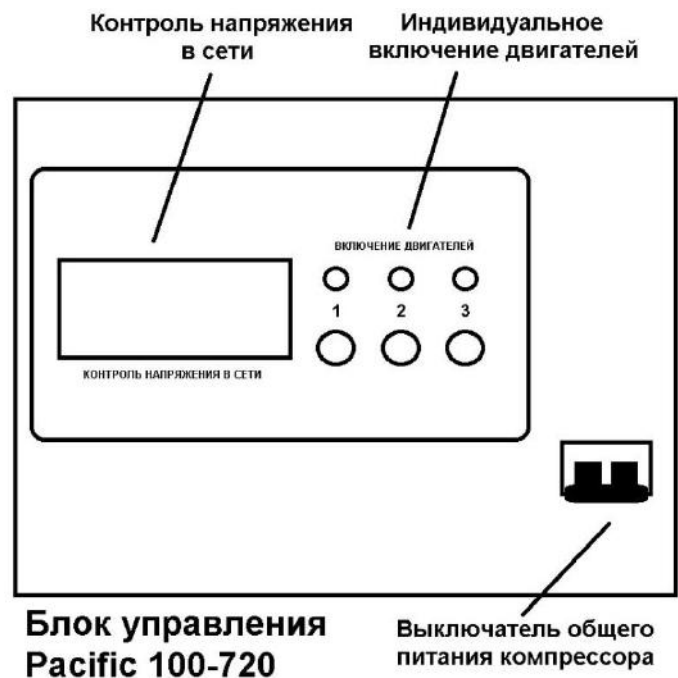
После включения компрессора, давление в ресивере начинает подниматься, контролируйте процесс по манометру 9. После достижения максимального давления $\pm 5\%$, автоматика 1 отключит двигатель. Необходимо немедленно отключить компрессор в случае не срабатывания автоматики по достижении максимального давления в ресивере или срабатывании предохранительного клапана 12.

Подключите к выходу компрессора 11 пневмоинструмент. После начала работы пневмоинструментом, воздух из ресивера начнет расходоваться и давление в ресивере начнет падать. При достижении давления 6 бар $\pm 5\%$, автоматика включит компрессорную группу для подкачки воздуха в ресивер.

Отрегулируйте необходимое давление воздуха на выходе, для чего опустите фиксирующее кольцо на регуляторе давления 4, поверните по часовой стрелке регулятор для повышения давления и против часовой стрелки для его уменьшения. Зафиксируйте регулятор, подняв кольцо.

По окончании работы, отключите компрессор, нажав кнопку, расположенную на блоке автоматики. Запрещено останавливать работу компрессора выниманием сетевой вилки. После остановки, отключите сетевой шнур из сети. Откройте клапан слива конденсата 8, расположенный внизу под ресивером для слива конденсата и разгрузки пневмосистемы. Хранить аппарат под давлением запрещено. Дождитесь, пока компрессор остынет, очистите аппарат и воздушный фильтр от пыли.

Транспортировать компрессор допускается только выключенным из сети, с полностью разгруженной пневмосистемой.



6. Рекомендации по использованию компрессора

6.1 Выбор компрессора.

При выборе компрессора самое главное соотнести количество воздуха, им производимого, с потребностью пневмоинструмента. В характеристиках компрессоров принято указывать производительность на входе. Т.е. сколько компрессор потребляет воздуха. На выходе же, по вполне понятным причинам (потери), количество воздуха будет меньше. Вот на это значение и надо ориентироваться. Значения воздуха на входе и выходе компрессора указаны в таблице с техническими характеристиками (пункт 9).

Для правильной работы и длительного срока службы компрессора необходимо при покупке выбрать его так, чтобы его производительность была больше, чем потребление используемого пневмоинструмента. Тогда компрессор будет работать в кратковременно-повторном режиме (основной режим работы). Если производительность равна потреблению – компрессор будет работать непрерывно – пользователю необходимо самостоятельно периодически прекращать работу, чтобы не перегреть аппарат. Если пневмоинструмент потребляет больше, чем может произвести компрессор, то инструмент работает с

неполной отдачей и компрессор не отключается, перегревается и может выйти из строя. Частично недостаточную производительность в таком случае можно компенсировать увеличением ресивера. Увеличение объема ресивера не может быть большим, чем в 1,5 раза относительно штатного.

Если компрессор работает не в кратковременно-повторном режиме, повышается износ цилиндропоршневой группы. Для защиты от перегрева компрессор оснащен термореле, которое отключит аппарат при перегрузке. Если термореле сработало – одна из возможных причин, что потребление воздуха пневмоинструментом превышает возможности компрессора его производить. Это является нарушением режима эксплуатации и может привести к выходу компрессора из строя.

6.2 Действия пользователя при срабатывании термореле.

Если тепловая защита сработала, необходимо подождать пока компрессор остынет. Для предотвращения последующих срабатываний термозащиты необходимо уменьшить потребление воздуха пневмоинструментом до значения, соответствующего реальной производительности компрессора. После чего снова запустить компрессор. Если при этом защита сработала сразу же после включения, необходимо отключить компрессор из сети и обратиться в уполномоченный сервисный центр. Частота срабатывания термореле во многом зависит от температуры окружающей среды и режима работы компрессора. Частое срабатывание термозащиты свидетельствует о работе с перегрузкой, что влечет за собой отказ в гарантийном обслуживании. Выход из строя электродвигателя при исправном термореле однозначно трактуется производителем как несоответствие параметров электросети или работа с перегрузкой.

6.3 Особенности работы при низких температурах.

При температуре менее +5°C, производитель не гарантирует правильную работоспособность компрессора. При низких температурах электродвигатель не может провернуть поршневую группу (пусковой момент у асинхронного двигателя очень низкий). Если вам необходимо эксплуатировать компрессор при низких температурах, обязательным условием является его хранение в отапливаемом помещении (пункт 10).

6.4 Низкое напряжение питания или недостаток мощности сети.

Низкое напряжение сети питания или недостаточная ее мощность не позволят вам нормально эксплуатировать компрессор. Это будет проявляться в безуспешных попытках компрессора запуститься. Необходимо обеспечить питание согласно пункту 9.

Если без нагрузки в вашей сети 220 – 240 В, но компрессор все-таки не запускается, возможно, ваша сеть не рассчитана на большие нагрузки (недостаток мощности). Во время запуска компрессора, асинхронный двигатель кратковременно потребляет мощность в 3 раза больше номинальной, указанной в таблице пункт 9. Проверить это можно, если в одну и ту же розетку подключить и компрессор и вольтметр. Замерить напряжение во время пуска компрессора. Если стрелка вольтметра в момент пуска компрессора показывает ниже 200В – компрессор может не запуститься.

6.5 Подключение компрессора к сети через удлинитель.

Сечение провода удлинителя (или сети) должно обеспечивать достаточную мощность питания. При малом сечении провода (бытовые удлинители обычно обеспечивают 1200 Вт) компрессор может не запускаться. Необходимо использовать провод, соответствующий характеристикам в таблице:

Модель	8-160	24-160	24-200	50-200	50-280
Тип провода	3 x 1,5мм ²	3 x 1,5мм ²	3 x 1,5мм ²	3 x 1,5мм ²	3 x 1,5мм ²
Модель	50-400	50-480	100-480	100-720	
Тип провода	3 x 2,0мм ²	3 x 2,5мм ²	3 x 2,5мм ²	3 x 4,0мм ²	

6.6 Особенности подключения компрессора к бензогенератору.

В момент запуска асинхронный двигатель может потреблять в 3 раза больше номинальной мощности. Поэтому, если у вас есть необходимость подключать компрессор к бензогенератору, удостоверьтесь, что бензогенератор вырабатывает, как минимум, в 3 раза большую мощность, чем указано в таблице пункт 9. В противном случае компрессор может не запуститься, а генератор может выйти из строя.

7. Регламентные работы и техническое обслуживание

Чтобы сохранить компрессор в хорошем рабочем состоянии и обеспечить длительный эксплуатационный период, необходимо проводить периодическое техническое обслуживание. Прежде чем выполнять любые операции по обслуживанию, выключите компрессор из сети и выпустите воздух из ресивера.

7.1 Операции, выполняемые после первых 50 часов работы:

Проверить крепление всех винтов, в особенности винтов головки и основания.

7.2 Операции, выполняемые ежедневно:

После окончания работы слить конденсат, открыв кран 8, расположенный под ресивером. Очистить воздушный фильтр. Очистить аккуратно все ребра головки компрессора, так как их очистка позволяет увеличить эффективность системы охлаждения и продлить срок службы компрессора

7.3 Операции, выполняемые ежемесячно:

Если компрессор используется ежедневно, необходимо заменять воздушный фильтр 1 раз в месяц. Или по истечении 200 часов работы.

7.4 Операции, выполняемые каждые 6 месяцев:

Полная и тщательная внешняя очистка компрессора. Продувка всех полостей сжатым воздухом.

8. Возможные неисправности и способы их устранения

Неисправность	Причина	Способ устранения
Аппарат не включается	Аппарат не включен в сеть	Подключить аппарат к сети, перевести переключатель в положение Вкл.
	Отсутствует питающее напряжение	Проверить напряжение в сети и его соответствие 220 – 240 В, 50 Гц
	Сработала тепловая защита	Подождать пока компрессор остынет, повторить операцию включения
	Аппарат неисправен	Обратиться в уполномоченный сервисный центр
При включении двигатель работает в прерывистом режиме с перегрузкой. Компрессор не может запуститься	низкая температура окружающей среды	Температура эксплуатации компрессора должна быть не ниже +5°C. При низкой температуре производитель не гарантирует работу.
	низкое напряжение питания	Проверьте с помощью вольтметра напряжение питания, обеспечьте необходимое напряжение питания
Напряжение соответствует 220 – 240 В, 50 Гц, температура окружающей среды выше +5°C, но компрессор не запускается	не хватает мощности сети (подстанции) или удлинителя	Часто встречается в гаражах, за городом. Двигатель компрессора в момент пуска потребляет в 3 раза больше номинальной мощности. Включите компрессор и вольтметр в сеть, при запуске компрессора одновременно смотрите на вольтметр, если стрелка вольтметра в момент пуска резко отклоняется ниже 200 В – компрессор не запустится. Это не является дефектом аппарата – обеспечьте достаточную мощность питания
Падение давления в ресивере	Утечка воздуха в местах соединений	Наполнить компрессор до минимального уровня давления, отключить от сети и нанести кисточкой мыльный раствор на все соединения. Утечки воздуха обнаружатся появлением типичных воздушных пузырей. Затянуть соединения этих мест. Если утечки продолжают, обратиться в сервисный центр
Утечка воздуха через клапан регулятора давления во выключенном состоянии компрессора	Возвратный клапан потерял герметичность	Выпустить воздух из ресивера снять пробку с возвратного клапана и аккуратно очистить гнездо клапана. При необходимости заменить уплотнение и повторно установить элементы на прежние места.
По достижению максимального давления реле давления не срабатывает, компрессор не отключается, срабатывает предохранительный клапан.	Неисправно реле давления	Немедленно отключить компрессор. Эксплуатация запрещена. Обратиться в уполномоченный сервисный центр.
При работе слышен металлический стук	Неисправна цилиндропоршневая группа	Немедленно отключить компрессор. Эксплуатация запрещена. Обратиться в уполномоченный сервисный центр.
Двигатель работает, давление в ресивере не растет	Неисправна цилиндропоршневая группа	Немедленно отключить компрессор. Эксплуатация запрещена. Обратиться в уполномоченный сервисный центр.

9. Технические характеристики

Модель	8-160	24-160	24-200
Объем ресивера, л	8	24	24
Напряжение питания, 1 фаза 50 Гц	220 – 240 В	220 – 240 В	220 – 240 В
Потребляемая мощность двигателя, пиковая, Вт	900	900	1100
Количество оборотов двигателя, об./мин	1450	1450	2850
Давление максимальное, Бар	8 ± 5%	8 ± 5%	8 ± 5%
Производительность на входе, л/мин	160	160	200
Производительность на выходе, л/мин	100	100	130
Материал головки	Алюминий		
Тип привода	Прямой		
Класс электрозащиты	I		
Тип ЦПГ	Безмасляная		
Особенность	Малозумный		-
Уровень шума, дБ (на расстоянии 3 метра)	60	60	62
Степень защиты оболочки по ГОСТ 14254-96	IP21		
Артикул	915-328	911-475	915-335
Масса, кг	16,5	23,0	22,5

Модель	50-240	50-280	50-400
Объем ресивера, л	50	50	50
Напряжение питания, 1 фаза 50 Гц	220 – 240 В	220 – 240 В	220 – 240 В
Потребляемая мощность двигателя, пиковая, Вт	1500	1800	2200
Количество оборотов двигателя, об./мин	2850	2850	2850
Давление максимальное, Бар	8 ± 5%	8 ± 5%	8 ± 5%
Производительность на входе, л/мин	240	280	400
Производительность на выходе, л/мин	155	180	250
Материал головки	Алюминий		
Тип привода	Прямой		
Класс электрозащиты	I		
Тип ЦПГ	Безмасляная		
Уровень шума, дБ (на расстоянии 3 метра)	63	64	66
Степень защиты оболочки по ГОСТ 14254-96	IP21		
Артикул	919-761	915-342	915-359
Масса, кг	27,5	30,0	33,0

Модель	50-480	100-480	100-720
Объем ресивера, л	50	100	100
Напряжение питания, 1 фаза 50 Гц	220 – 240 В	220 – 240 В	220 – 240 В
Количество двигателей, шт	2	2	3
Количество оборотов каждого двигателя, об./мин	2850	2850	2850
Потребляемая мощность общая, пиковая, Вт	3000	3000	4500
Давление максимальное, Бар	8 ± 5%	8 ± 5%	8 ± 5%
Производительность на входе, л/мин	480	480	720
Производительность на выходе, л/мин	300	300	460
Материал головки	Алюминий		
Тип привода	Прямой		
Класс электрозащиты	I		
Тип ЦПГ	Безмасляная		
Уровень шума, дБ (на расстоянии 3 метра)	64	64	65
Степень защиты оболочки по ГОСТ 14254-96	IP21		
Артикул	915-366	915-373	915-380
Масса, кг	45,0	60,0	82,0

Данные по производительности получены в лабораторных условиях и могут отличаться от полученных в каждом конкретном случае. Завод изготовитель оставляет за собой право на внесение изменений в конструкцию без предварительного уведомления.

10. Транспортировка, хранение и утилизация.

При транспортировке и хранении не допускайте ударов корпуса о твердые предметы. Транспортировать компрессор необходимо только в вертикальном положении с полностью разгруженной пневмосистемой. Для этого выпустите из системы воздух.

Перед длительным хранением слейте конденсат из ресивера.

Хранить аппарат необходимо в отапливаемом помещении при температуре выше +10°C с относительной влажностью не более 60%. Запрещено длительное хранение аппарата в неотапливаемом помещении, т.к. при перепадах температуры окружающей среды внутри корпуса образуется конденсат, который может вызвать замыкание электрических цепей.

Использовать аппарат можно при температурах от +5°C до +30°C с относительной влажностью не более 80%. Работа аппарата при отрицательных температурах не гарантирована. При температурах более +30°C возможен перегрев изделия.

Если вы внесли аппарат с холода в теплое помещение, не используйте его в течение 2-х часов.

Запрещено утилизировать изделие с бытовыми отходами. Узнайте в администрации адреса специализированных организаций по утилизации.

11. Гарантийные обязательства и ограничение ответственности

Гарантийные обязательства покрывают любой выход из строя изделия, причиной которого явились производственные факторы или брак использованных при производстве материалов. При этом не компенсируется упущенная выгода или ущерб, нанесенный третьим лицам.

Производитель в лице уполномоченной сервисной службы вправе отказать в гарантийном обслуживании полностью или частично в случае неисполнения положений данной инструкции.

Изделие снимается с гарантийного обслуживания в следующих случаях:

- при несанкционированном разборе изделия
- при сильном загрязнении двигателя и компрессорной группы
- при обугливание обмоток электродвигателя

Не подлежат гарантийному ремонту следующие неисправности

- механические повреждения
- повреждение сетевого кабеля
- износ уплотнений, сальников и фитингов

Гарантийные обязательства не распространяются на чистку изделия и замену частей, подверженных износу при эксплуатации.

Производитель снимает себя всякую ответственность за причиненный вред пользователю или третьим лицам при нарушении правил эксплуатации изделия и техники безопасности.

Производитель: Quattro Elementi, S.r.l.

Адрес: Виа Сан Винченцо 2 - 16121 Генуя, Италия

Производственный филиал в КНР

Организация, уполномоченная принимать претензии: ООО «Синтез».

Адрес: наб. Обводного кан., 134, стр. 422, Санкт-Петербург, 198020, Россия.

Срок службы 3 года с даты выпуска. Дата выпуска изделия содержится в первых 4-х цифрах серийного номера в формате ММ.ГГ. Серийный номер должен быть занесен в гарантийный талон при продаже. Допускается дальнейшая эксплуатация компрессора при условии ежегодного замера сопротивления изоляции.

Гарантийные обязательства согласно прилагаемому гарантийному талону. Гарантийный талон и руководство по эксплуатации являются неотъемлемыми частями данного изделия.

Товар сертифицирован.



С отзывами и предложениями обращайтесь WWW.QUATTRO-EL.COM.