



# ВИХРЬ

## ПАСПОРТ

### Скважинный насос



### СЕРИЯ СН

СН-50, СН-50Н, СН-55, СН-60, СН-60В  
СН-60/25В, СН-90А, СН-90В, СН-100В  
СН-100В/3, СН-100, СН-135



## **УВАЖАЕМЫЙ ПОКУПАТЕЛЬ!**

Благодарим Вас за выбор продукции торговой марки «ВИХРЬ».

При покупке требуйте проверки полной комплектности и исправности устройства путем его пробного кратковременного запуска, а также наличия инструкции по эксплуатации.

Web site: <http://www.vihr.su>

**СОДЕРЖАНИЕ:**

1. ОБЩИЕ СВЕДЕНИЯ .....	5
2. ПРАВИЛА БЕЗОПАСНОСТИ.....	5
3. КОМПЛЕКТАЦИЯ .....	6
4. ОБЩИЙ ВИД УСТРОЙСТВА.....	7
5. ТЕХНИЧЕСКИЕ ХАРАКТЕРИСТИКИ .....	8
6. ПОДБОР СКВАЖИННОГО НАСОСА .....	9
7. ПОДГОТОВКА УСТРОЙСТВА К РАБОТЕ И ПОРЯДОК РАБОТЫ .....	13
8. ТЕХНИЧЕСКОЕ ОБСЛУЖИВАНИЕ.....	15
9. ВОЗМОЖНЫЕ НЕИСПРАВНОСТИ И СПОСОБЫ ИХ УСТРАНЕНИЯ...	16
10. ТРАНСПОРТИРОВАНИЕ И ХРАНЕНИЕ.....	17
11. ГАРАНТИЙНЫЕ ОБЯЗАТЕЛЬСТВА.....	18
12. ГАРАНТИЙНЫЙ ТАЛОН .....	20
13. СЕРВИСНЫЕ ЦЕНТРЫ .....	21

## 1. ОБЩИЕ СВЕДЕНИЯ

Прежде чем приступить к работам по монтажу или эксплуатации оборудования, пожалуйста, внимательно прочтите данную инструкцию. Строго соблюдайте приведенные в инструкции указания!

Сохраните инструкцию в качестве справочника по эксплуатации и для гарантийного ремонта оборудования.

Представленная эксплуатационная документация содержит минимально необходимые сведения для применения изделия. Предприятие-изготовитель вправе вносить в конструкцию усовершенствования, не изменяющие правила и условия эксплуатации, без отражения их в эксплуатационной документации.

## 2. ПРАВИЛА БЕЗОПАСНОСТИ

Скважинный насос является оборудованием повышенной опасности. Строго соблюдайте следующие правила техники безопасности. Прочитайте и запомните эти указания до того, как приступите к работе. Используйте изделие только по его прямому назначению, указанному в паспорте.

Вовремя проводите необходимое обслуживание. Любое изменение или модификация инструмента запрещается, так как это может привести к поломке и/или травмам.

Если Вы не имеете навыков в работе с устройством, настоятельно рекомендуется предварительно проконсультироваться у специалиста или опытного пользователя.

Устройство не предназначено для использования лицами (включая детей) с пониженными физическими, сенсорными или умственными способностями или при отсутствии у них опыта или знаний, если они не находятся под контролем или не проинструктированы об использовании прибора лицом, ответственным за их безопасность.

### **Внимание!**

*Не допускается работа при любых неисправностях устройства! Отключите устройство от источника электропитания перед проведением любых регулировок, технического обслуживания, или при хранении.*

2.1 Каждый раз перед использованием устройства необходимо произвести его наружный осмотр на предмет отсутствия повреждений, надежности крепления узлов и деталей, целостности шнура питания.

2.2 Оборудование должно быть подключено к сети с напряжением, соответствующим напряжению, указанному в технических характеристиках. Пониженное напряжение может привести к перегрузке инструмента. Род тока - переменный, однофазный.

2.3 Отключайте оборудование при перерывах в работе, транспортировке и чистке.

2.4 Не допускайте эксплуатации изделия без защитного заземления!

2.5 Установка устройства защитного отключения (УЗО) номинальным током утечки 30 мА - обязательна!

2.6 Монтаж изделия и электрической розетки для его подключения электросети должны выполнять квалифицированные специалисты по электромонтажным работам.

### **Внимание!**

*Не допускается работа скважинного насоса «в сухую» (без воды)!*

2.7 Температура перекачиваемой жидкости должна быть от +1°C до +35°C.

2.8 Колебание напряжения в электрической сети не должно превышать  $\pm 10\%$ .

2.9 Не ремонтируйте и не разбирайте изделие самостоятельно.

### **Внимание!**

*Для наращивания электрического кабеля использовать кабель с соответствующими сечением и изоляцией. Соединение должно быть герметичное.*

## 3. КОМПЛЕКТАЦИЯ

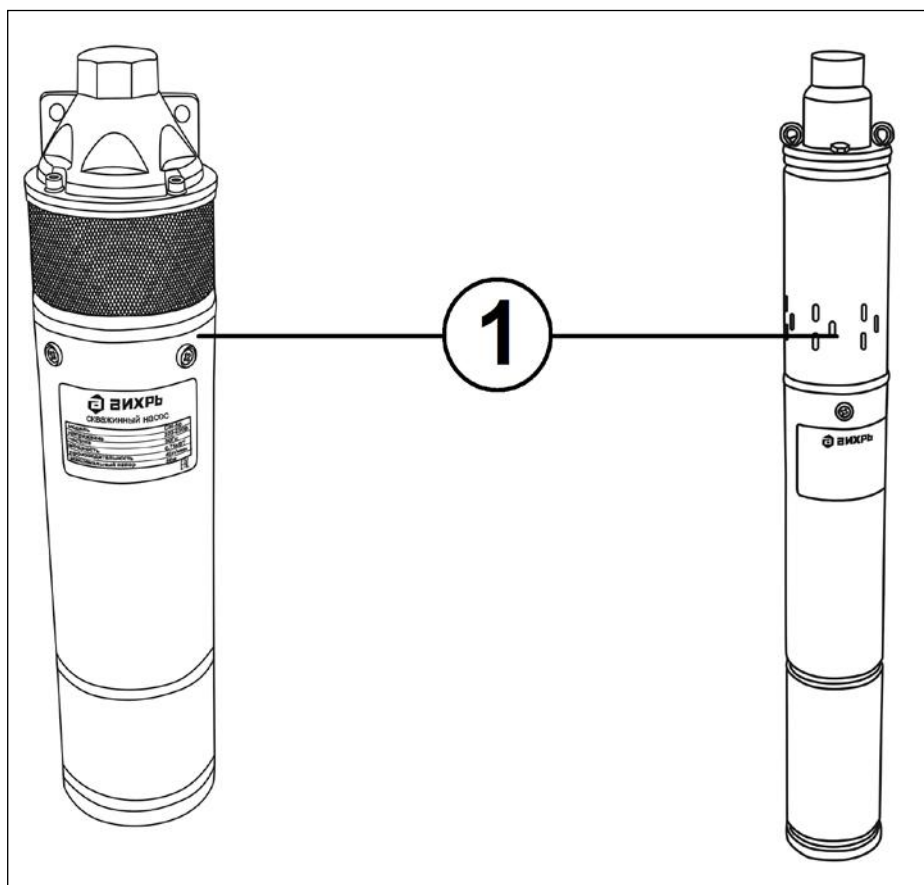
В стандартный комплект поставки скважинного насоса входят:

Скважинный насос с кабелем питания – 1 шт.

Паспорт – 1 шт.

Упаковка – 1 шт.

#### 4. ОБЩИЙ ВИД УСТРОЙСТВА



1. Скважинный насос

Рис.1 Общий вид устройства

#### 5. ТЕХНИЧЕСКИЕ ХАРАКТЕРИСТИКИ

Серия СН / модель	СН-50	СН-50Н	СН-55	СН-60	СН-60В СН-60/25В	СН-100В/3
Напряжение питания	220-230В/50Гц					
Степень защиты	IPX8	IPX8	IPX8	IPX8	IPX8	IPX8
Полезная мощность	750Вт	600Вт	550Вт	800	370Вт	1100Вт
Максимальная высота подъема воды	50м	50м	55м	60м	60м	100м
Максимальная производительность	40 л/мин	55 л/мин	95 л/мин	50 л/мин	25 л/мин	35 л/мин
Максимальная температура воды	+35°C	+35°C	+35°C	+35°C	+35°C	+35°C
Диаметр (внутрен.) выходного отверстия	1 дюйм	1,25 дюйм	1,25 дюйм	1 дюйм	1дюйм	1 дюйм
Содержание песка не более	40 г/м <sup>3</sup>	180 г/м <sup>3</sup>	180 г/м <sup>3</sup>	180 г/м <sup>3</sup>	50 г/м <sup>3</sup>	50 г/м <sup>3</sup>
Максимальная глубина погружения насоса в воду	40м	40м	40м	50м	35м	35м
Материал насосной части (крыльчатка, винта)	латунь	пластик	пластик	пластик	хромир. сталь	хромир. сталь
Материал корпуса насоса	нерж. ст.	нерж. ст.	нерж.ст.	нерж. ст.	нерж. ст.	нерж.ст.
Диаметр насоса	102мм	100мм	90мм	75мм	75мм	75мм
Длина кабеля	20м	20м	20 м	20м	20м	20м

Таблица 1 Технические характеристики

Серия СН / модель	СН-90В СН-90А	СН-100В	СН-100	СН-135
Напряжение питания	220-230В/50Гц			
Степень защиты	IPX8	IPX8	IPX8	IPX8
Полезная мощность	550Вт	1100Вт	1100Вт	1800Вт
Максимальная высота подъема воды	90м	120м	110м	135м
Максимальная производительность	25л/мин	50 л/мин	55 л/мин	95 л/мин
Максимальная температура воды	+35°C	+35°C	+35°C	+35°C
Диаметр (внутрен.) выходного отверстия	1 дюйм	1 дюйм	1 дюйм	1,25 дюйм
Содержание песка не более	50 г/м <sup>3</sup>	50 г/м <sup>3</sup>	40 г/м <sup>3</sup>	180 г/м <sup>3</sup>
Максимальная глубина погружения насоса в воду	35м	35м	60м	60м
Материал насосной части (крыльчатки, винта)	хромир. сталь	хромир. сталь	латунь	пластик
Материал корпуса насоса	нерж.ст.	нерж. ст.	нерж. ст.	нерж. ст.
Диаметр насоса	90мм	102мм	102мм	102 мм
Длина кабеля	20м	20м	30м	30м

Таблица 1 Технические характеристики

Насосы СН-55, СН-60, СН-50Н и СН-135 благодаря своей конструкции «плавающих» рабочих крыльчаток могут пропускать большие по величине частицы.

### **Внимание!**

*Не допускается перекачивание загрязненных, щелочных, кислотных жидкостей и растворов. Вода не должна содержать песка и других механических примесей. Минерализация воды не более 1000 г/м<sup>3</sup>, кислотность pH в пределах 6-9.*



## Напорно-расходная характеристика электронасоса (в зависимости от модели)

H - напор в метрах водяного столба, Q - объемная подача литры/час

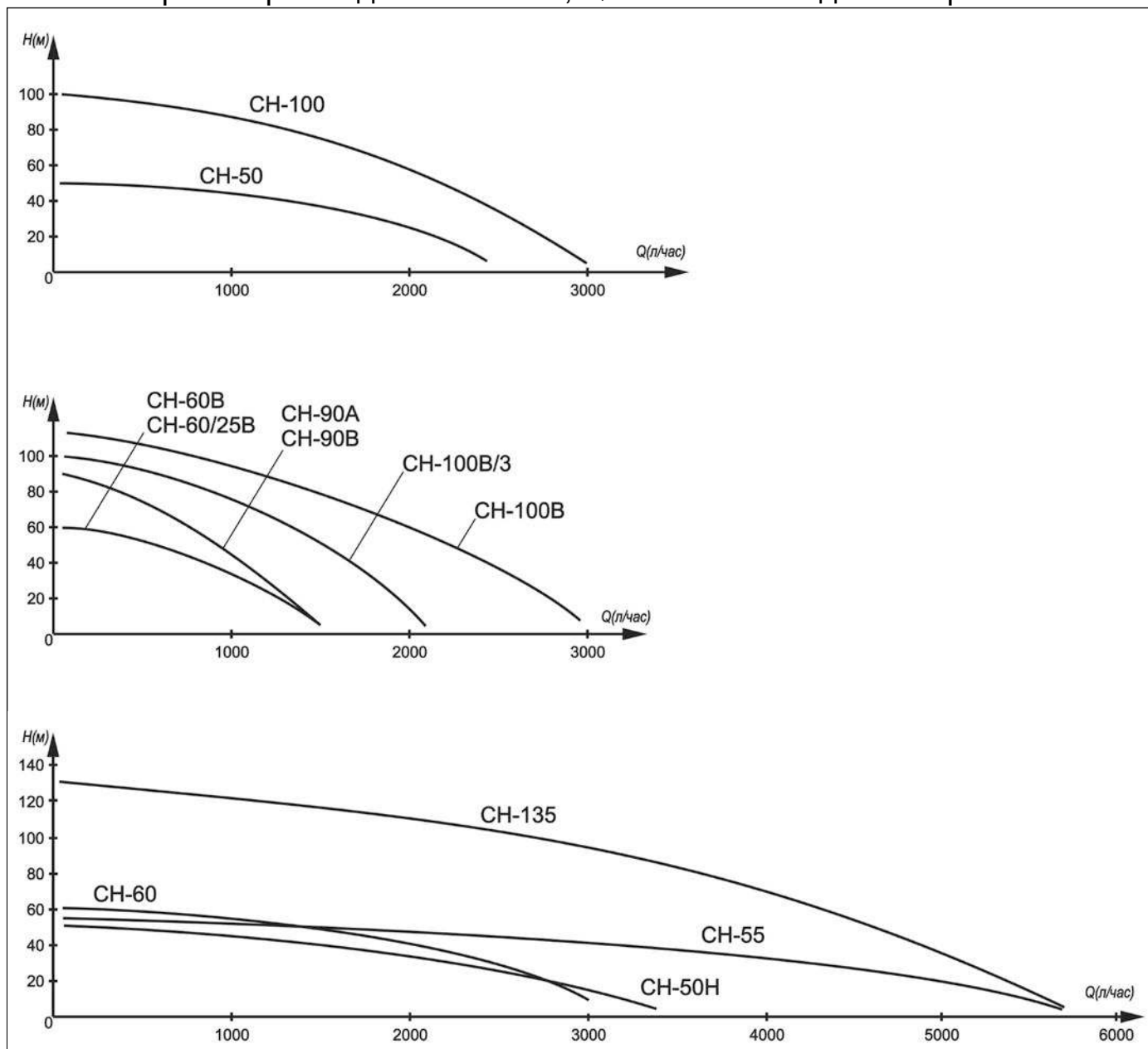


График 1 Напорно-расходная характеристика

## 6. ПОДБОР СКВАЖИННОГО НАСОСА

**6.1 Определить требуемые характеристики по напору (H, м) и расходу (Q, л/час)**

а) РАСХОД равен сумме расходов максимального количества продолжительно и одновременно открытых точек водоразбора (рис.2):

$$Q = Q_1 + Q_2 + \dots + Q_n,$$

где  $n$  – количество точек водоразбора.

Если нет возможности оценить реальный расход каждой точки, то

возможно рассчитать усредненный расход по таблице среднего расхода потребителей или из расчета 500л/ч на каждую водоразбора:

$$Q = 500 * K_i * n,$$

где  $K_i$  – коэффициент единовременной загрузки.

$K_i=1$ , если все точки водоразбора используются одновременно;

$K_i=0,7...0,8$  – для остальных случаев.



Рис.2 Наглядное изображение

## Внимание!

*Расход не должен превышать дебит скважины (указывается в паспорте скважины). Дебит – это максимальный объем воды, который можно добывать из скважины в единицу времени, т.е. максимальный расход, который скважина может обеспечить.*

б) **НАПОР** – это метровый эквивалент давления в системе необходимого для обеспечения водой всех точек водоразбора. Ориентировочный расчет напора:

$$H = (H_d + H_r + L/10) * k + Z \text{ (рис.2), где}$$

$H_d$  – динамический уровень воды в скважине (указывается в паспорте скважины), который равен расстоянию от поверхности земли до зеркала воды в скважине во время работы насоса;

$H_r$  - высота самой верхней точки водоразбора относительно земли, для расчета допустимо примерная оценка по формуле  $H_r = 3 * N$  (номер этажа, на котором расположена самая высокая точка водоразбора)

$L$  – расстояние от скважины до дома;

$k$  – коэффициент потерь в трубопроводе, в среднем он составляет 1,15;

$Z$  – запас напора (от 5 о 30 метров), для стабильного напора рекомендованный запас 20м.

**6.2 По полученным значениям РАСХОДА и НАПОРА устанавливаем точку на графике напорно-расходных характеристик насосов, который указан в паспорте насоса. Подойдет тот насос, график которого выше установленной точки.**

**6.3 Исходя из таблицы и условий эксплуатации (диаметр скважины, предполагаемой интенсивности использования, уровня примесей в воде и т.п.) выбираем подходящую модель насоса.**

Условие эксплуатации	ВН-В ВН-Н	СН-60В СН-60/25В СН-90А СН-90В СН-100В/3		СН-100В	СН-50 СН-100	СН-60 СН-55	СН-50Н	СН-135
Кол-во точек одновременного водоразбора	1-2	1-4		1-7	1-7	1-7	1-9	до 14
Интенсивность использования (ресурс)	Низкая	Средняя			Высокая	Высокая		
Чувствительность к примесям (содержание песка г/м. куб)	Высокая (до 50)	Высокая (до 50)			Высокая (до 40)	Низкая ( до 180)		
Диаметр скважины (внутренний диаметр обсадной трубы скважины), мм	≥110	≥85	≥100	≥110	≥110	≥85	≥110	≥110
Тип насоса	вибрационный	винтовой			вихревой	центробежный		

Таблица 2 Условия эксплуатации

### **Внимание!**

*Для водоснабжения дома рекомендуется устанавливать гидроаккумулятор (ГА) и реле давления (РД) - они защищают систему от гидравлических ударов, которые неизбежны при запуске насоса. Кроме того, такая система делает работу насоса более стабильной и надежной.*

Таблица усредненного расхода потребителей (точек водоразбора)

Точка водоразбора	Часовой расход воды, л/час	Точка водоразбора	Часовой расход воды, л/час
Умывальник со смесителем	60	Унитаз со смывным бачком	85
Мойка со смесителем	80	Посудомоечная машина	50
Ванна со смесителем	300	Стиральная машина автомат	200
Душевая кабинка со смесителем	115	Поливочный кран	1100

Таблица 3 Усредненный расход потребителей

## 6.4 Пример

Необходимо подобрать насос для двухэтажного загородного дома. Количество и тип точек водоразбора согласно рисунку выше (5 шт.). Дом расположен в 20 метрах от скважины, динамический уровень воды в которой по паспорту 15м. Внутренний диаметр обсадной трубы в скважине (диаметр скважины) 113мм.

1) Расход и напор.

А) Определяем расход. Для примера проведем расчет двумя способами:

1 способ (по таблице):

$Q = 60$  (мойка) +  $85$  (унитаз) +  $300$  (ванна) +  $1100$  (поливочный кран) =  $1545$  л/час

2 способ (по среднему расходу):

$Q = 500 * 0,8 * 4 = 1600$  л/час

Б) Определяем напор.

$L = 20$ м,  $H_d = 15$ м (по паспорту скважины),  $H_p = 3*2$  (этажа) =  $6$  м

Запас в 5 м позволит на выходе иметь тонкую струю воды, потому возьмем рекомендованный запас 20 м

$H = (15 + 6 + 20/10) * 1,15 + 20 = 46,45$  м

2) Отложим полученную точку на графиках всех скважинных насосов

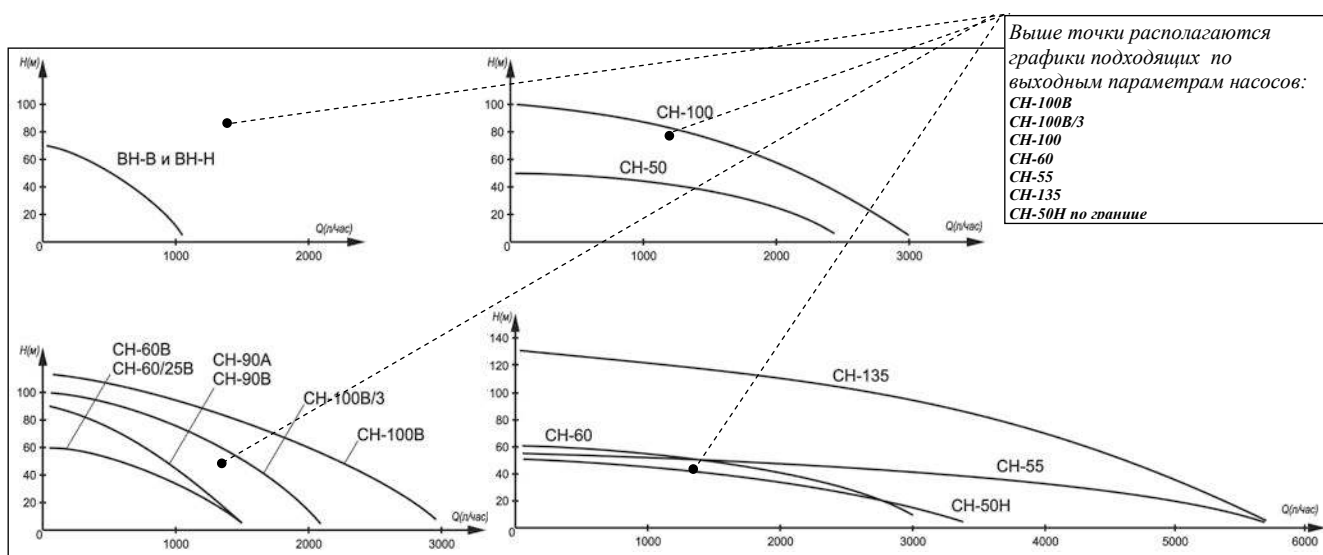


График 2 Напорные характеристики насосов

3) Условия эксплуатации нашего дома накладывают требования к насосу:

СН-135 – обладает сильно избыточным напором;

СН-50Н – можно использовать если расчет был произведен с достаточным запасом

СН-60, СН-55, СН-100, СН-100/3 и СН-100В удовлетворяют всем условиям, выбрать можно в зависимости от требуемого ресурса.

## 7. ПОДГОТОВКА УСТРОЙСТВА К РАБОТЕ И ПОРЯДОК РАБОТЫ

Электронасосы бытовые скважинные предназначены для подачи воды в бытовых условиях из скважин внутренним диаметром от 85 мм и более, могут использоваться также для подачи воды из шахтных колодцев, резервуаров и открытых водоемов для полива садов и огородов.

### 7.1 Монтаж

Для ввода электронасоса в действие необходимо:

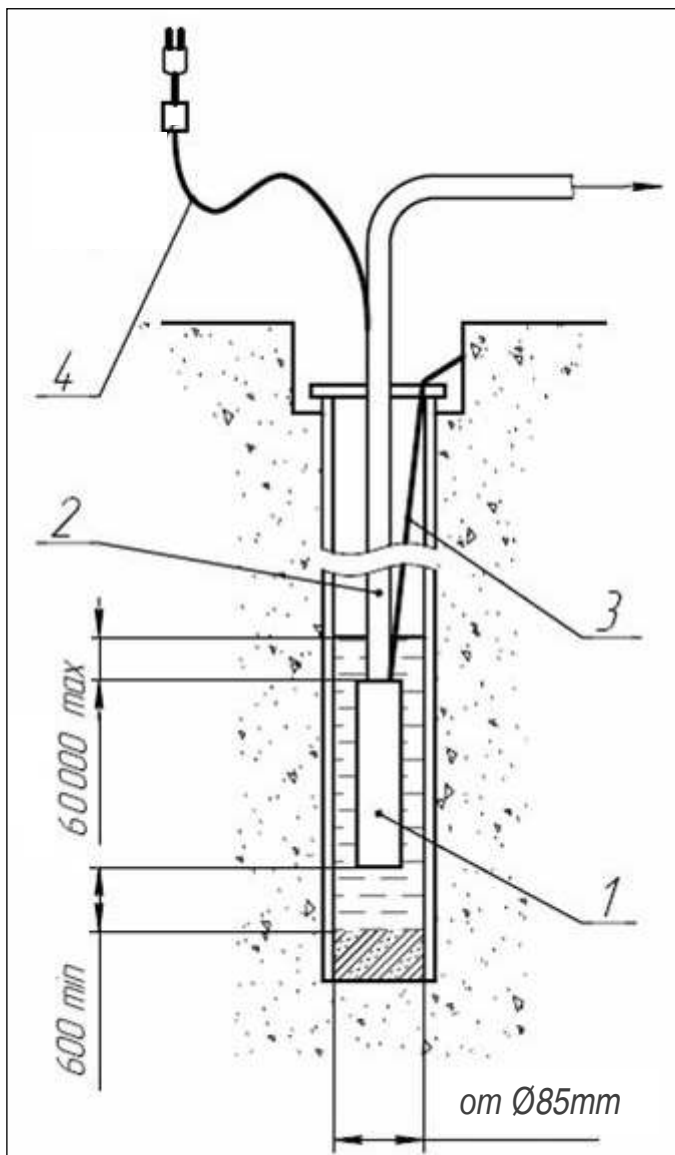


Схема 1 Установка насоса

1 - электронасос;

2 - трубопровод;

3 - трос;

4 - шнур сетевого питания;

- произвести подключение розетки к питающей сети с учетом требований безопасности, изложенных выше;

- убедиться в отсутствии механических повреждений электрического кабеля питания;

- соединить электронасос с помощью переходников с напорным трубопроводом или шлангом диаметром не менее 1 дюйма (Схема 1)

- привязать трос к отверстиям в крышке электронасоса;

- опустить электронасос в воду и закрепить трос над скважиной, колодцем и т.п.

Насос должен быть расположен не ближе 60 см от

дна и 50 см от поверхности воды.

Не допускайте попадания инородных тел, острых предметов и т.п. в отверстие крышки внизу электронасоса во избежание повреждения резиновой диафрагмы.

Спуск электронасоса производите, удерживая трос и трубопровод, следите за свободным подвешиванием шнура питания. При опускании электронасоса оберегайте шнур от возможных повреждений. Опустив

электронасос в скважину, закрепите трос и трубопровод на поверхности таким образом, чтобы вес трубопровода и находящейся в нем воды не передавался на шнур питания.

### **Внимание!**

*Для исключения возможности засорения насосной части, рекомендуется установить обратный клапан на выходе насоса.*

### **Внимание!**

*Первое включение производить не ранее чем через 5-10 мин после погружения электронасоса в воду.*

## 7.2 Работа

Перед включением электронасоса в сеть, убедитесь в его полном погружении. Для включения насоса воткните вилку в розетку (рис.3)

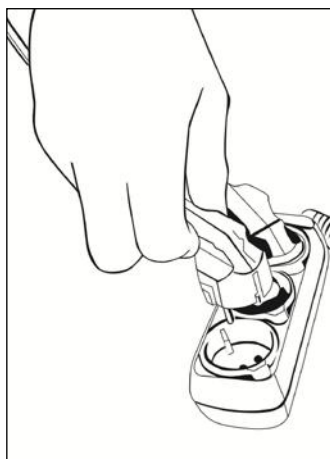


Рис. 3 Включение насоса

### **Внимание!**

*Эксплуатируйте электронасос только в разработанной и очищенной скважине. В случае появления загрязненной воды электронасос следует выключить и еще раз проверить положение насоса относительно дна водоема или скважины.*

Помните, что перекачивание воды с повышенным содержанием механических примесей приводит к сокращению срока службы электронасоса и лишает права на гарантийный ремонт.

Производительность электронасоса зависит от глубины залегания воды, длины, диаметра и типа используемого трубопровода и т. д. Для предотвращения выкачивания воды из скважины, колодца, согласуйте производительность последних с объемной подачей насоса при помощи перекрытия вентиля, установленного на выходе трубопровода из скважины, колодца. При этом объемная подача (производительность насоса) не должна быть менее 400 л/час. Дальнейшее уменьшение объемной подачи и полное перекрытие вентиля могут привести к

перегреву и выходу электронасоса из строя.

### **Внимание!**

*Во избежание перегрева и порчи излишков питающего кабеля, во время работы электронасоса не оставляйте его в плотно смотанной бухте, затрудняющей доступ воздуха для охлаждения.*

Понижение напряжения в сети при работающем электронасосе, ведет к снижению развиваемых насосом напора, производительности и к повышению потребляемого тока.

При понижении напряжения в сети ниже 200В рекомендуется применять стабилизатор напряжения соответствующей мощности, либо привести напряжение в норму иным способом.

При повышении напряжения выше 240В может появиться резкий металлический звук, следует стабилизировать напряжения для нормальной работы скважинного насоса.

## **8. ТЕХНИЧЕСКОЕ ОБСЛУЖИВАНИЕ**

Скважинный насос не требует специального обслуживания. Для обеспечения длительной эксплуатации электронасоса необходимо соблюдать требования, изложенные в настоящем руководстве.

### **Внимание!**

*Для моделей СН-60В, СН-90В и СН-100В: Не откручивайте заливной болт для заливки масла расположенный на дне насоса. Мотор готов к использованию.*

При снижении напора или производительности электронасоса при напряжении в сети не ниже 200В, отключите электронасос от питающей сети и извлеките из скважины, колодца. Подъем электронасоса осуществляйте при помощи троса и трубопровода, оберегая электрический кабель от возможных повреждений. После подъема произведите визуальный осмотр фильтра электронасоса и очистите его при необходимости. Если производительность или напор не повысились, обратитесь в авторизованный сервисный центр.

## 9. ВОЗМОЖНЫЕ НЕИСПРАВНОСТИ И СПОСОБЫ ИХ УСТРАНЕНИЯ

Возможная неисправность	Вероятная причина	Метод устранения
1. Электронасос не запускается	1. Нет напряжения в сети. 2. Низкое напряжение в сети. 3. Электронасос засорен песком 4. Сработала тепловая защита (ТЗ).	1. Проверить наличие напряжения в сети. Проверить состояние контактов в вилке и розетке 2. Добиться стабильного напряжения, установить стабилизатор напряжения 3. Поднять электронасос, промыть чистой водой. 4. Устранить причину. Дождаться остывания насоса для восстановления термозащиты .
2. Снизился напор и производительность электронасоса	1 . Неисправность крепления или разрыв трубопровода. 2. Забили отверстия фильтра. 3. Большое падение напряжения в сети. 4. Износ насосной части.	1. Поднять электронасос, проверить целостность и крепление трубопровода. Неисправность устранить. 2. Поднять электронасос, Очистить отверстия фильтра. 3. Обеспечить стабильное напряжение при включенном электронасосе. 4. Заменить изношенную часть.
3 . После кратковременной работы срабатывает защитное устройство	1. Напряжение в сети выше или ниже допустимого предела. 2. Электронасос засорен песком.	1. Отключить электронасос до установления нормального напряжения. 2. Поднять электронасос, очистить насосную часть

Таблица 4 Возможные неисправности и способы их устранения

Обращаем Ваше внимание, что рабочие части насоса подвержены естественному износу и являются расходным материалом.



## 10. ТРАНСПОРТИРОВАНИЕ И ХРАНЕНИЕ

Скважинный насос необходимо защитить от механических повреждений во время транспортировки.

При кратковременных перерывах в работе (до 10 дней) электронасос рекомендуется оставить погруженным в воду.

При длительном бездействии насоса, а также в зимний период хранение необходимо осуществлять в сухом отапливаемом помещении. Предварительно необходимо слить из насоса остатки воды, промыть чистой водой и высушить.

Насос не требует консервации. Его следует хранить вдали от нагревательных приборов и избегая попадания прямых солнечных лучей. Шнур питания должен быть свернут в бухту диаметром не менее 250 мм.

Насос, отслуживший свой срок и не подлежащий восстановлению, должен утилизироваться согласно нормам, действующим в стране эксплуатации.

В других обстоятельствах:

- не выбрасывайте насос вместе с бытовым мусором;
- рекомендуется обращаться в специализированные пункты вторичной переработки сырья.

## 11. ГАРАНТИЙНЫЕ ОБЯЗАТЕЛЬСТВА

Пожалуйста, ознакомьтесь с настоящим гарантийными обязательствами при покупке изделия и проследите за тем, чтобы гарантийный талон был заполнен надлежащим образом торговой организацией.

Производитель гарантирует работоспособность изделия в течении всего гарантийного срока. Гарантия распространяется на недостатки изделия, вызванные дефектом производства или материалов.

Гарантия действует лишь в случаях, когда эксплуатация и техническое обслуживание осуществлялись в соответствии с указаниями паспорта. Претензии по качеству изделия принимаются только при условии, что недостатки обнаружены и претензии заявлены в течение установленного гарантийного срока со дня продажи.

Гарантийный ремонт производится при наличии и полном совпадении серийных номеров на устройстве и в паспорте.

Гарантийный ремонт не производится в следующих случаях:

- при отсутствии гарантийного талона;
- гарантийный талон не оформлен соответствующим образом – не принадлежит представленному изделию, в талоне нет даты продажи или подписи продавца или печати торговой организации;
- по истечении срока гарантии;
- при самостоятельном вскрытии (попытке вскрытия) или ремонте изделия вне гарантийной мастерской (нарушены пломбы, сорваны шлицы винтов, корпус редуктора установлен неверно и т.п.);
- при отсутствии в цепи питания насоса устройства защитного отключения (УЗО);
- если электрокабель поврежден, при этом допускается наращивание кабеля;
- если деталь, которая подлежит замене, относится к расходным материалам (крыльчатки, импеллеры, резиновые мембраны, резиновые поршни, щётки, ремни, смазки).

Гарантийные обязательства производителя не распространяются на изделие:

- с повреждениями или неисправностями, возникшими в результате использования с нарушениями требований эксплуатации паспорта изделия, использования не по назначению, а также естественного износа узлов и деталей, вызванного интенсивной эксплуатацией машины;
- при сильном загрязнении инструмента, как внешнем, так и внутреннем, ржавчине (выявляются при диагностике в сервисном центре);
- при перегрузке или заклинивании (одновременный выход из строя ротора и статора или обеих обмоток статора; выявляется при

диагностике в сервисном центре);

- при механическом повреждении корпуса, сетевого шнура или вилки;

- с неисправностями, возникшими полностью или частично, прямо или косвенно вследствие установки или замены деталей, либо установки дополнительных деталей или изменения конструкции изделия;

Ответственность по настоящей гарантии ограничивается указанными в настоящем документе обязательствами, если иное не определено законом.

## **ДОРОГОЙ ПОКУПАТЕЛЬ!**

Т.М. «ВИХРЬ» выражает Вам огромную признательность за Ваш выбор. Мы делаем все возможное, чтобы наше оборудование удовлетворяло Вашим потребностям, а качество соответствовало лучшим мировым стандартам.

Данная продукция имеет бытовое назначение.

Производитель устанавливает официальный срок службы на скважинный насос 5 лет, при условии соблюдения правил эксплуатации.

Гарантийный срок эксплуатации скважинного насоса «ВИХРЬ» – 1 год. Моментом начала эксплуатации считается дата, указанная организацией-продавцом в гарантийном талоне.

**12. ГАРАНТИЙНЫЙ ТАЛОН**

Скважинный насос \_\_\_\_\_

зав № \_\_\_\_\_

модель \_\_\_\_\_

Дата продажи \_\_\_\_\_

Наименование и адрес торговой организации \_\_\_\_\_

М.П.

С правилами эксплуатации и условиями гарантии ознакомлен.  
Продукция получена в полной комплектации. Претензий к внешнему  
виду не имею.

---

ФИО и подпись покупателя

---

**ГАРАНТИЙНЫЙ ТАЛОН**  
Описание дефекта, № прибора

---

---

---

---

---

---

---

---

---

---

М.П.

---

---

**ГАРАНТИЙНЫЙ ТАЛОН**  
Описание дефекта, № прибора

---

---

---

---

---

---

---

---

---

---

М.П.

---

---

**ГАРАНТИЙНЫЙ ТАЛОН**  
Описание дефекта, № прибора

---

---

---

---

---

---

---

---

---

---

М.П.

---

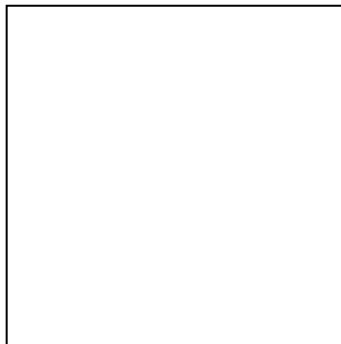
---

### 13. СЕРВИСНЫЕ ЦЕНТРЫ

- **Абакан**, Молодежный квартал, 12/а, тел.: +7 (390) 226-30-10, +7 908 326-30-10.
- **Армавир**, ул. Мичурина, д. 6, тел.: +7 (861) 376-38-46, +7 (962) 855-40-18.
- **Архангельск**, Окружное шоссе, д.9, тел.: +7 (818) 242-05-10, +7 (952) 301-25-26.
- **Астрахань**, ул. Рыбинская, д.11, тел.: 8 (8512) 99-47-76.
- **Барнаул**, пр. Базовый, д.7, тел: +7 (385) 257-09-55, 50-53-48.
- **Белгород**, ул. Константина Заслонова, д. 92, тел: +7 (472) 240-29-13.
- **Благовещенск**, ул. Раздольная 27, тел.: +7 (416) 231-98-68; +7 (914) 601-07-00
- **Братск**, Пром.зона БЛПК, п 27030101, офис 2б, тел: +7 (914) 939-23-72.
- **Брянск**, ул. 2-ая Почепская, д. 34А, стр. 1, тел: +7 (483) 259-06-44, +7 (483) 258-01-73 (сервис).
- **Великий Новгород**, ул. 3-я Сенная, д.2А, тел: +7 (816) 294-00-35.
- **Владивосток**, ул. Снеговая, д.119, тел: +7 (904) 624-03-29, +7 (423) 249-26-72.
- **Владимир**, ул. Гастелло, д.8 А, ворота №6, тел.: +7 (492) 249-43-32.
- **Волгоград**, пр-т Волжский, 4к, тел.: +7 (844) 278-01-68 (доб. 2 - сервис).
- **Вологда**, ул. Гончарная 4А, корпус 3, тел.:+7 (981) 507-24-12, +7 (817) 226-48-63.
- **Воронеж**, проспект Труда, д. 48Ф, тел.: +7 (473) 204-53-29.
- **Дзержинск**, ул.Красноармейская, д.15б, тел: +7 (831) 335-11-09.
- **Екатеринбург**, ул. Бисертская, 145, офис 6, тел.: +7 (343) 384-57-25, +7 (965) 509-78-08.
- **Иваново**, ул. Спартака, д.13., тел +7 (493) 277-41-11.
- **Ижевск**, Завьяловский район, деревня Пирогово, Торговая улица, 12, тел.: +7 (3412) 57-60-21.
- **Иркутск**, ул.Тракторная, д.28А/1, СКЦ Байкалит, складское помещение №5 тел: +7 (908) 660-41-57 (сервис), +7 (395) 270-71-62.
- **Иошкар-Ола**, ул. Мира, д.113, тел. +7 (836) 249-72-32.
- **Казань**, ул. Лебедева, д.1, корпус 8, тел.: +7 (843) 206-03-65.
- **Калининград**, ул. Ялтинская, д. 129, тел: +7 (401) 276-36-09.
- **Калуга**, пер. Сельский, д.2А, тел: +7 (484) 292-23-76.
- **Кемерово**, ул. Радищева, д.2/3, тел: +7 (384) 265-02-69.
- **Киров**, ул. Калинина, д. 38, тел.: +7 (833) 221-42-71, 21-71-41.
- **Комсомольск-на-Амуре**, ул. Кирова, д. 54, корпус 2, тел.: +7 (924) 116-10-47.
- **Кострома**, ул.Зелёная, д.8, тел: 8 (4942) 46-73-76; 8 (4942) 46-18-59.
- **Краснодар**, ул. Грибоедова, д.4, литер "Ю", тел: +7 (989) 198-54-35; +7 (861) 203-46-92.
- **Красноярск**, ул. Северное шоссе, д. 7а, стр. 10/2, тел.: +7 (391) 204-62-88.
- **Курган**, ул. Омская, д.171Б, тел: +7 (352) 263-09-25, 63-09-24.
- **Курск**, ул. 50 лет Октября 128. Тел.: +7 (471) 236-04-46.
- **Липецк**, ул. Боевой проезд, д. 5, тел: +7 (474) 252-26-97.
- **Магнитогорск**, ул. Рабочая, д.109, стр. 2, тел.: +7 (351) 955-03-87, +7 (919) 342-82-12.
- **Москва**, ул. Нагатинская, д. 16 Б, стр. 2, тел: +7 (495) 118-96-42.
- **Москва**, ул. Никопольская, д.6, стр.1, тел.: +7 (495) 646-41-41, +7 (926) 111-27-31.
- **Московская область**, Балашиха, Западная коммунальная зона, шоссе Энтузиастов, вл 4, тел.: +7 (495) 108-64-86 (доб. 2), +7 (906) 066-03-46.
- **Московская область**, г. Долгопрудный, мк-н Павельцево, Новое ш, д. 31, литер "С", тел.: +7 (495) 968-85-70.
- **Мурманск**, ул. Домостроительная, д. 21/2, тел.: +7 (815) 265-61-90.
- **Набережные Челны**, Мензелинский тракт, д. 52а, склад №6, тел.: +7 (855) 220-57-43.
- **Нижний Новгород**, ул. Геологов, 1С, тел: +7 (831) 429-05-65 (доб. 2).
- **Нижний Тагил**, ул. Индустриальная 37, тел.: +7 (343) 596-37-60.
- **Новокузнецк**, ул. Щорса, д.15, тел: +7 (384) 320-49-31.
- **Новороссийск**, Краснодарский край., г. Новороссийск, ул. Осавиахима, д. 212, тел.: +7 (861) 730-94-54
- **Новосибирск**, 1-е Мочищенское шоссе 1/4, тел.: 8 (383) 373-27-96
- **Омск**, ул. Космический проспект, 109 стр.1 дверь 20, 2 этаж, тел.: +7 (3812) 38-18-62, 21-46-38.
- **Оренбург**, пл. 1 Мая, д. 1А, тел: +7 (353) 248-64-90.
- **Орёл**, пер. Силикатный, д.1, тел: +7 (486) 244-58-19.
- **Орск**, ул. Союзная, д.3, тел: +7 (353) 237-62-89.
- **Пенза**, ул. Измайлова, д. 17а, тел: +7 (841) 222-46-79.
- **Пермь**, ул. Сергея Даншина, д. 6а, корпус 1, тел.: +7 (342) 205-85-29.
- **Петрозаводск**, район Северная Промзона, ул. Заводская, д. 10 А, тел.: +7 (812) 309-87-08, +7 (921) 222-67-80.

- **Псков**, ул. Леона Поземского, д.110Е, тел.: +7 (811) 270-01-81, +7 (811) 229-62-64.
- **Пятигорск**, Бештаугорское шоссе, д. 26д, стр. 4, тел.: +7 (968) 279-27-91, +7 (865) 220-58-50 (доб. 2).
- **Ростов на Дону**, ул. Вавилова, д. 62А, тел.: +7 (938) 100-20-83.
- **Рязань**, ул. Зубковой, д. 8а (завод Точинвест), 3 этаж, офис 6, тел.: +7 (491) 246-65-58.
- **Самара**, Советский р-н, ул. Заводское шоссе, д. 15А, литер "А", тел.: +7 (846) 206-05-52.
- **Санкт-Петербург**, ул. Минеральная, д. 31, литер "В", тел.: +7 (812) 309-92-75.
- **Санкт-Петербург**, Пискаревский проспект, д. 125, пом. 11, тел.: +7 (812) 309-73-78.
- **Саранск**, ул. Пролетарская, д.130А, база Комбината "Сура", тел.: +7 (834) 222-36-37
- **Саратов**, ул. Пензенская, д. 2, тел: +7 (845) 249-11-79
- **Симферополь**, Балаклавская улица, д. 68, тел.: +7 (978) 882-57-97, +7 (978) 091-19-58
- **Смоленск**, Краснинское шоссе, дом 376, стр. 2, тел.: +7 (481) 229-46-99
- **Сочи**, ул. Гастелло, д.23А, тел: +7 (862) 226-57-45 .
- **Ставрополь**, ул. Коломийцева, д. 46, тел.: +7 (865) 220-65-62
- **Стерлитамак**, Стерлитамакский р-н, с.Новая Отрадовка, ул. Школьная, д. 2К, тел.: +7 (347) 229-44-10.
- **Сургут**, ул. Базовая, д. 5, тел.: +7 (346) 275-82-31 (доб. 1 - офис, доб. 2 - сервис).
- **Тамбов**, проезд Монтажников, д. 2Г, тел.: +7 (475) 250-37-96, +7 (964) 130-85-73.
- **Тверь**, пр-т Николая Корыткова, д. 156 (база "Универсал"), тел.: +7 (482) 263-31-71
- **Тольятти**, ул. Коммунальная, д. 23, стр. 1, тел.: +7 (848) 265-12-05, +7 (964) 973-04-29.
- **Томск**, ул.Розы Люксембург, д. 115, стр. 1, тел.: +7 (952) 801-05-17.
- **Тула**, Ханинский проезд, д. 25/3, тел.: +7 (487) 238-53-44, 74-02-53.
- **Тюмень**, ул. Судостроителей, д.16, стр. 2, тел.: +7 (345) 266-28-91.
- **Удмуртская Республика**, Завьяловский р-н, д. Пирогово, ул. Торговая, д. 12, тел.: +7 (341) 257-60-21, 26-03-15.
- **Улан-Удэ**, ул. 502 км, д. 160, склад №12А, тел.: +7 (301) 220-42-87.
- **Ульяновск**, ул. Урицкого, д.25/1, склад №1, тел.: +7 (842) 227-06-30, 27-06-31.
- **Уфа**, ул. Ульяновых, д. 65, корпус 7, литер "2Б", тел.: +7 (347) 214-53-59.
- **Хабаровск**, ул. Промышленная, д. 64, тел.: +7 (421) 293-44-68.
- **Чебоксары**, Дорожный пр., д. 16, тел.: +7 (835) 221-41-75.
- **Челябинск**, ул. Морская, д. 6, тел.: +7 (351) 222-43-15, 222-43-16.
- **Череповец**, ул. Гоголя, д 60, тел.: +7 (911) 517-87-92, +7 (820) 249-05-34.
- **Чита**, Ул. Тракторная, д. 54А, тел. +7 (302) 228-44-79.
- **Шахты**, Ростовская область, пер. Газетный, д. 4Г, тел.: +7 (863) 303-56-10, +7 (909) 406-63-11.
- **Южно-Сахалинск**, пр-т Мира, 2 "Б"/5, корпус 8, тел.: +7 (424) 249-07-85.
- **Ярославль**, ул. Тутаевское шоссе, д.4, тел: +7 (485) 266-32-20.
- **Казахстан, г. Алматы**, Илийский тракт, 29, тел: +7 (727) 225-47-45, 225-47-46.
- **Казахстан, г. Атырау**, пр-т Азаттык, 118Б, тел: +7 (7122) 30-85-06, +7 (700) 244-50-96.
- **Казахстан, г. Нур-Султан (Астана)**, ул. Циолковского, д. 4, склад 8а, тел.: +7 (771) 754-02-45.
- **Казахстан, г. Караганда**, ул.Складская 2А оф. 307, тел.: +7 (707) 469-80-56.
- **Казахстан, г. Тараз**, ул. Санырак батыра, 47м, тел.: +7 (726) 297-00-12.
- **Казахстан, г. Усть-Каменогорск**, ул. Абая, д. 156/1, корпус 6, тел.: +7 (723) 240-32-19.
- **Казахстан, г. Шымкент**, ул. Сарбаздар 18. тел.: +7 (776) 808-50-05.
- **Армения, г. Ереван**, Arsahkunyanc 210/1, тел.: +374 93 426 312; +374 94 426 312.
- **Армения, Котайкская область**, село Ариндж улица 17, ТЦ Ариндж молл., Маг. №357, тел: +37477412416; +37444412414.
- **Республика Беларусь, г. Минск**, пр-т Партизанский, д.2, тел.: +375 (29) 397-02-87.
- **Республика Беларусь, г. Минск**, пр-т Независимости, д.78, тел.: +375 (29) 544-66-88; +375 (44) 544-66-88.
- **Республика Беларусь, г. Минск**, пр-т Победителей, д. 84, ТЦ Арена, 1-й этаж, тел.: +375 (29) 397-02-87, +375 (44) 747-50-38.
- **Республика Беларусь, г. Брест**, ул. Фомина, д. 19, тел.: +375 33 698 89 44.
- **Республика Беларусь, г. Гомель**, ул. Текстильная, д. 9, тел.: 8 (029) 327 29 44.
- **Республика Беларусь, Минский р-н**, Боровлянский с/с, д.Малиновка, 35А, тел.: +375 (29) 567-67-67; +375 (29) 657-67-67.
- **Киргизия, г. Бишкек**, Дэн Сяопина, д.18, тел.: +996 708 323 353.





**Изготовитель (импортер):  
«ХЮТТЕР Техник ГмбХ»  
Потсдамерштрассе 92,  
10785, Берлин, Германия**

**Сделано в КНР**

**Ред.20**

