



PATRIOT

A L A S K A

ИНСТРУКЦИЯ ПО ЭКСПЛУАТАЦИИ

СОДЕРЖАНИЕ

ВВЕДЕНИЕ	4
ОБЛАСТЬ ПРИМЕНЕНИЯ И НАЗНАЧЕНИЕ	5
ИНСТРУКЦИЯ ПО ТЕХНИКЕ БЕЗОПАСНОСТИ	5
ВНЕШНИЙ ВИД И УСТРОЙСТВО ЭЛЕКТРОИНСТРУМЕНТА	6
ТЕХНИЧЕСКИЕ ХАРАКТЕРИСТИКИ	7
ПОДГОТОВКА К РАБОТЕ	8
ПОРЯДОК РАБОТЫ	10
РЕКОМЕНДАЦИИ ПО ЭКСПЛУАТАЦИИ	11
ТЕХНИЧЕСКОЕ ОБСЛУЖИВАНИЕ	12
СРОК СЛУЖБЫ, УСЛОВИЯ ХРАНЕНИЯ, ТРАНСПОРТИРОВКИ И УТИЛИЗАЦИИ	12
ВОЗМОЖНЫЕ НЕИСПРАВНОСТИ И МЕТОДЫ ИХ УСТРАНЕНИЯ	13
КОМПЛЕКТАЦИЯ	14
РАСШИФРОВКА СЕРИЙНОГО НОМЕРА	14
ГАРАНТИЙНЫЙ ТАЛОН	15
ГАРАНТИЙНЫЕ ОБЯЗАТЕЛЬСТВА	16
ИНФОРМАЦИЯ О СЕРВИСНЫХ ЦЕНТРАХ	18

ВВЕДЕНИЕ

Благодарим Вас за приобретение электроинструмента торговой марки Patriot.



ВНИМАНИЕ! Данная Инструкция содержит необходимую информацию, касающуюся работы и технического обслуживания электроинструмента Patriot. Внимательно ознакомьтесь с Инструкцией перед началом эксплуатации. Не допускайте людей не ознакомившихся с данным руководством к работе. Настоящая Инструкция является частью изделия и должна быть передана покупателю при его приобретении.

Информация, содержащаяся в Инструкции по эксплуатации, действительна на момент издания. Изготовитель оставляет за собой право вносить в конструкцию изменения, не ухудшающие характеристики инструмента, без предварительного уведомления.

Условия реализации

Розничная торговля инструментом и изделиями производится в магазинах, отделах и секциях магазинов, павильонах и киосках, обеспечивающих сохранность продукции, исключающих попадание воды.

При совершении купли продажи лицо осуществляющее продажу товара, проверяет в присутствии покупателя внешний вид товара, его комплектность и работоспособность. По возможности производит отметку в гарантийном талоне, прикладывает гарантийный чек. Предоставляет информацию об организациях выполняющих монтаж, подключение, и адреса сервисных центров.

Данные по шуму и вибрации

Средний уровень звукового давления, L_{pa} , дБ(А)	82
Средний уровень звуковой мощности, L_{wa} , дБ(А)	72
Коэффициент неопределенности, К, дБ	3
Среднеквадратичное значение скорректированного виброускорения a_h , м/с ²	2,5
Коэффициент неопределенности, К, м/с ²	1,5

ОБЛАСТЬ ПРИМЕНЕНИЯ И НАЗНАЧЕНИЕ

Назначения

Изделие предназначено для сверления отверстий в различных материалах (при установке сверла), а также для вкручивания / выкручивания шурупов, саморезов и винтов (при установке бит).

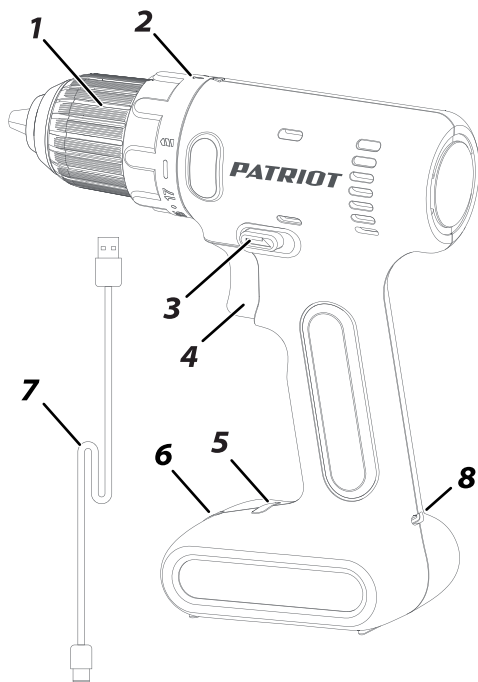
Область применения

Изделие предназначено для использования в районах с умеренным климатом с характерной температурой от -10°C до +40°C, относительной влажностью не более 80%, с отсутствием прямого воздействия атмосферных осадков и чрезмерной запыленности воздуха.

ИНСТРУКЦИЯ ПО ТЕХНИКЕ БЕЗОПАСНОСТИ

- 1.** Перед началом работы осмотрите и визуально проверьте изделие на видимые механические повреждения. Запрещается использование шуруповерта с такими повреждениями.
- 2.** Не закрывайте воздухозаборные отверстия изделия и не допускайте их засорения.
- 3.** В процессе работы возможен сильный нагрев оснастки. При необходимости извлечения дождитесь его остывания или используйте защитные перчатки.
- 4.** После окончания работы кнопка переключателя реверса должна быть переведена в среднее положение. Такие примитивные меры предосторожности снижают риск случайного включения.
- 5.** Хранить вдали от открытого огня и мест с высокой температурой. Не кладите дрель на обогреватель и не подвергайте его длительному воздействию прямого солнечного света. Если температура превысит 40°C, это приведет к повреждению литий-ионной батареи, встроенной в шуруповерт. Ни в коем случае не погружайте дрель или зарядное устройство в воду.
- 6.** В некоторых случаях аккумуляторная жидкость может вытечь из аккумулятора. Избегайте контакта кожи с этой жидкостью. При случайном прикосновении промойте водой. Если жидкость попала в глаза, немедленно обратитесь за медицинской помощью.
- 7.** Ремонт электроинструмента должен выполняться только специалистом. Не ремонтируйте инструмент самостоятельно. Если электроинструмент работает не надлежащим образом - обратитесь за помощью в авторизованный сервисный центр Patriot.

ВНЕШНИЙ ВИД И УСТРОЙСТВО ЭЛЕКТРОИНСТРУМЕНТА (Рис. 1)



1. Патрон быстросъемной;
2. Муфта момента затяжки;
3. Переключатель реверса;
4. Выключатель;
5. Индикаторы;
6. Подсветка рабочей зоны;
7. Кабель зарядки;
8. Разъем питания.

ВНИМАНИЕ! Внешний вид и устройство инструмента могут отличаться от представленных в инструкции.

Рис. 1

ТЕХНИЧЕСКИЕ ХАРАКТЕРИСТИКИ

Модель	BR 113Li
Тип аккумулятора	Li-ion
Напряжение аккумулятора, В	12
Емкость аккумулятора, Ач	1,3
Тип патрона	быстрозажимной
Диаметр патрона, мм	10
Количество скоростей	1 (0-800 об/мин)
Количество регулировок крутящего момента	17+1
Максимальный крутящий момент, Нм	18
Реверс	+
Блокировка шпинделя	+
Подсветка рабочей зоны	+
Регулировка частоты вращения	+
Прорезиненная рукоятка ExtraGrip	+
Система защиты аккумулятора BSC	+
Быстрая зарядка аккумулятора за 1 час	+

ПОДГОТОВКА К РАБОТЕ

Зарядка аккумулятора



ВНИМАНИЕ! Перед первым использованием электроинструмента или после длительного хранения обязательно зарядите аккумуляторную батарею (следует заряжать каждые три месяца);

1. Вставьте USB коннектор зарядного провода в инструмент, а другой коннектор - в адаптер.
2. При зарядке горит один индикатор.

Примечание! Нагрев батареи в процессе зарядки является нормальным. Во избежание выхода из строя, батарея имеет термовыключатель: при перегреве батарея будет отключена от цепи заряда. При снижении температуры зарядка будет продолжена.

Примечание! Во избежание повреждения батареи, не храните ее в разряженном состоянии. Перед хранением полностью зарядите аккумуляторную батарею.

3. По окончании зарядки аккумуляторной батареи загораются три индикатора.

Примечание! Li-ion аккумулятор может быть заряжен в любое время без отрицательного влияния на срок службы. Прекращение зарядки в любое время не наносит ему вреда.

Примечание! Во избежание повреждения батареи, не храните ее в разряженном состоянии. После работы и перед хранением полностью зарядите аккумулятор.

Установка оснастки

Установите в быстрозажимной патрон **(1)** необходимую оснастку (биту, сверло), для чего:

1. Вращая патрон рукой против часовой стрелки (на откручивание) или по часовой стрелке (на закручивание), установите необходимый диаметр отверстия под оснастку;
2. Установите необходимую оснастку;
3. Вращая патрон рукой по часовой стрелке (на закручивание), плотно зажмите оснастку в патроне. Убедитесь в отсутствии перекосов и люфтов оснастки.

Выбор ограничения момента затяжки

На вашей дрели установлена муфта ограничения момента **(2)** при заворачивании крепежных изделий. Муфта имеет 17 установок момента срабатывания ограничителя и положение без ограничения момента - для сверления. Это позволяет регулировать момент затяжки крепежных изделий в зависимости от вида работ и применяемых материалов, чтобы не испортить материал и не развальцевать шлицы крепежного изделия и инструмента.

Примечание! Регулировка момента осуществляется только в режиме «откручивания / закручивания». В режимах сверления ограничения момента нет.

Режим сверления

Для сверления переведите переключатель режимов в положение «сверло».

Направление вращения патрона

Для выбора направления вращения изделия установите переключатель реверса **(3)** в одно из следующих положений:

- полностью утоплен справа - патрон вращается в направлении по часовой стрелке (на заворачивание);
- полностью утоплен слева - патрон вращается в направлении против часовой стрелки (на отворачивание).

Примечание! При нахождении переключателя в промежуточном положении клавиша включения будет заблокирована. В этом случае не прилагайте усилий, чтобы включить дрель - это повлечет повреждение изделия.

Примечание! Перед работой всегда проверяйте направление вращения патрона.

Примечание! Переключение должно происходить только после полной остановки изделия. Изменение направления вращения до полной остановки инструмента может привести к повреждению редуктора изделия.

ПОРЯДОК РАБОТЫ

Включение и выключение изделия

1. Включение изделия производится нажатием на клавишу включения (4). Изменение скорости вращения изделия от нуля до максимума осуществляется изменением степени нажатия на клавишу включения (4).

Примечание! Во время работы в режиме сверления (без ограничения момента) может произойти блокировка вращения рабочего электроинструмента. При этом сработает защита от перегрузки, которая отключит подачу напряжения на двигатель. Для возобновления работы отпустите и снова нажмите клавишу включения (4).

Примечание! С целью предотвращения повреждения аккумулятора от глубокого разряда, на нем установлена защита от чрезмерного падения напряжения. Поэтому во время работы с повышенной нагрузкой при разряженной батарее возможно отключение двигателя. Дальнейшая работа в таком режиме является неблагоприятной для аккумуляторной батареи. Во избежание выхода батареи из строя не используйте дрель, поставьте её на зарядку.

2. При перерывах или по окончании работы выключите изделие, отпустив клавишу (4). При отпуске (выключении), благодаря электромагнитному тормозу, шпиндель изделия мгновенно останавливается.



ВНИМАНИЕ! Во избежание повреждения батареи, не храните ее в разряженном состоянии. После использования полностью зарядите аккумулятор.

РЕКОМЕНДАЦИИ ПО ЭКСПЛУАТАЦИИ

1. Перед первым использованием изделия включите его без нагрузки и дайте поработать 10-20 секунд. Если в это время вы услышите посторонний шум, почувствуете запах гари или повышенную вибрацию, немедленно выключите изделие. Не включайте его, прежде чем будет найдена и устранена причина неисправности.
2. Для исключения перегрева делайте перерывы в работе изделия. Повышенные нагрузки снижают срок службы изделия.
3. Обеспечьте хорошее освещение рабочего места. Светодиод является вспомогательным и предназначен для подсветки в труднодоступных местах или при отсутствии освещения.
4. При разряде аккумулятора уменьшается развиваемый изделием момент. Поэтому при закручивании или откручивании очередного крепежного изделия, при возрастании сопротивления, ограничитель муфты может не сработать (вследствие недостатка крутящего момента на валу) и двигатель, находясь под напряжением, остановится.

Примечание! Этот режим является коротким замыканием для электрического двигателя и может привести к повреждению двигателя и аккумуляторной батареи. Во избежание выхода изделия из строя не допускайте работу в таком режиме.

5. Хранение дрели-шуруповерта, особенно длительное время, осуществляйте только при полностью заряженной аккумуляторной батарее.
6. Периодически очищайте от грязи вентиляционные отверстия.
7. Все прочие работы, в том числе ремонтные, должны проводиться только специалистами сервисных центров Patriot.
8. Следите за исправным состоянием изделия. В случае появления подозрительных запахов, дыма, огня, искр следует выключить инструмент и обратиться в сервисный центр.
9. Если Вам что-то показалось ненормальным в работе изделия, немедленно прекратите его эксплуатацию.

ТЕХНИЧЕСКОЕ ОБСЛУЖИВАНИЕ



ВНИМАНИЕ! Перед проведением работ по техобслуживанию, проверяйте центральное положение кнопки реверса.

Очищайте изделие от грязи чистой безворсовой салфеткой. Не используйте для очистки пластиковых деталей растворители и нефтепродукты.

СРОК СЛУЖБЫ, УСЛОВИЯ ХРАНЕНИЯ, ТРАНСПОРТИРОВКИ И УТИЛИЗАЦИИ

Срок службы и утилизация

Срок службы изделия 5 лет с момента даты продажи. Если дата продажи не указана, срок службы исчисляется с даты выпуска изделия. Не выбрасывайте электроинструмент в бытовые отходы! Отслуживший свой срок электроинструмент должен утилизироваться в соответствии с Вашими региональными нормативными актами по утилизации электроинструментов.

Условия хранения

Срок хранения - 5 лет при условии хранения продукции в закрытых помещениях с естественной вентиляцией в упаковке при температуре воздуха от -10°C до $+50^{\circ}\text{C}$ и относительной влажности воздуха не более 80%.

Условия транспортировки

Транспортировать продукцию можно любым видом закрытого транспорта в упаковке производителя или без нее, с сохранением изделия от механических повреждений, атмосферных осадков.

Критерии предельного состояния

Критериями предельного состояния изделия являются состояния, при которых его дальнейшая эксплуатация недопустима или экономически нецелесообразна. Например, чрезмерный износ, коррозия, деформация, старение или разрушение узлов и деталей или их совокупность при невозможности их устранения в условиях авторизованных сервисных центров оригинальными деталями, или экономическая нецелесообразность проведения ремонта.

ВОЗМОЖНЫЕ НЕИСПРАВНОСТИ И МЕТОДЫ ИХ УСТРАНЕНИЯ

Неисправность	Возможная причина	Действия по устранению
Изделие не включается	Разряжена батарея	Зарядите аккумулятор
	Переключатель реверса в промежуточном положении	Переведите переключатель в крайнее положение
	Неисправен выключатель	Обратитесь в сервисный центр
	Неисправен двигатель	Обратитесь в сервисный центр
Даже при полном нажатии клавиши включения дрель не работает	Низкое напряжение батареи	Обратитесь в сервисный центр
	Сгорела обмотка или обрыв в обмотке двигателя	Обратитесь в сервисный центр
	Повреждение или заклинивание редуктора	Обратитесь в сервисный центр
Дрель останавливается при работе	Заклинивание инструмента	Освободите инструмент
	Срабатывание термозащиты батареи	Дождитесь остывания батареи
Дрель перегревается	Интенсивный режим работы (макс. нагрузка)	Измените режим работы, снизьте нагрузку
	Сгорела обмотка или обрыв в обмотке двигателя	Обратитесь в сервисный центр
	Засорение вентиляционных отверстий	Очистите вентиляционные отверстия
Батарея быстро разряжается	Интенсивный режим работы (макс. нагрузка)	Измените режим работы, снизьте нагрузку
	Недостаточный заряд батареи (малое время зарядки)	Увеличить время зарядки, дождитесь полного заряда
	Недостаточный заряд из-за снижения емкости батареи	Обратитесь в сервисный центр
	Внутреннее замыкание в батарее	Обратитесь в сервисный центр
Батарея не заряжается полностью	Внутреннее замыкание в батарее	Обратитесь в сервисный центр
Не горит светодиод подсветки	Неисправность светодиода или цепи питания	Обратитесь в сервисный центр

КОМПЛЕКТАЦИЯ

АККУМУЛЯТОРНАЯ ДРЕЛЬ-ШУРУПОВЕРТ

1 ШТ.

НАБОР БИТ И СВЕРЛ

1 КОМПЛЕКТ.

ИНСТРУКЦИЯ С ГАРАНТИЙНЫМ ТАЛОНОМ

1 ШТ.

РАСШИФРОВКА СЕРИЙНОГО НОМЕРА

2020 / 10 / 20123802 / 0001

2020 – год производства
өндірілген жылы

10 – месяц производства
өндірілген айы

20123802 – код модели
үлгі коды

0001 – индекс товара
тауар индексі