

**РУКОВОДСТВО ПО ЭКСПЛУАТАЦИИ
ПОДВЕСНОЙ ЛОДОЧНЫЙ МОТОР
TOYAMA F9.8FWS / F9.9FWS / F20AFWS**

EAC

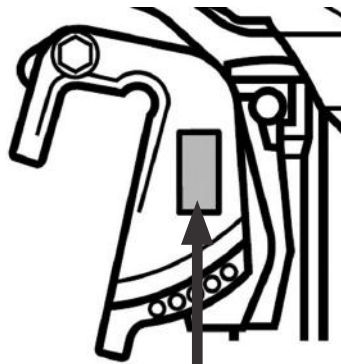
РЕГИСТРАЦИОННЫЕ НОМЕРА ПОДВЕСНОГО ЛОДОЧНОГО МОТОРА

Регистрационные номера включают в себя регистрационный номер подвесного лодочного мотора и регистрационный номер двигателя.

РЕГИСТРАЦИОННЫЙ НОМЕР ЛОДОЧНОГО МОТОРА

Регистрационный номер лодочного мотора выбит на табличке. Табличка может находиться на боковой или на верхней части кронштейна крепления.

Запишите номер своего лодочного мотора для дальнейшего облегчения заказа запчастей или, в том случае, если Ваш лодочный мотор будет украден, это поможет в его поиске.



Toyama	
ПОДВЕСНОЙ ЛОДОЧНЫЙ МОТОР OUTBOARD MOTOR	
Код Code	Модель Model
Объем двигателя Displacement	Макс. мощность Maximum Power
Серийный номер Serial Number	

**Расположение регистрационного
номера лодочного мотора**

Регистрационный номер лодочного мотора впишите сюда:

--	--	--	--	--	--	--	--	--	--	--	--	--	--	--	--	--	--	--	--

РЕГИСТРАЦИОННЫЙ НОМЕР ДВИГАТЕЛЯ

Регистрационный номер двигателя выбит на картере двигателя.



Регистрационный номер двигателя впишите сюда:

--	--	--	--	--	--	--	--	--	--	--	--	--	--	--	--	--	--	--	--

СОДЕРЖАНИЕ

1. ТЕХНИЧЕСКИЕ ХАРАКТЕРИСТИКИ	4
2. ВВЕДЕНИЕ	5
3. ИСПОЛЬЗОВАНИЕ ПО НАЗНАЧЕНИЮ	6
4. ОБЩИЕ ПРАВИЛА БЕЗОПАСНОСТИ	6
5. ТРЕБОВАНИЯ ТЕХНИКИ БЕЗОПАСНОСТИ ВО ВРЕМЯ ЭКСПЛУАТАЦИИ	8
ВРАЩАЮЩИЕСЯ ЧАСТИ	8
ГОРЯЧИЕ ЧАСТИ ДВИГАТЕЛЯ	8
ПОРАЖЕНИЕ ЭЛЕКТРИЧЕСКИМ ТОКОМ	8
БЕНЗИН	8
ВОЗДЕЙСТВИЕ БЕНЗИНА, В ТОМ ЧИСЛЕ, ПРОЛИТОГО	8
ОКИСЬ УГЛЕРОДА	8
КОНСТРУКТИВНЫЕ ИЗМЕНЕНИЯ	8
БЕЗОПАСНОСТЬ ПЛАВАНИЯ	8
АЛКОГОЛЬ И НАРКОТИКИ	8
ИНДИВИДУАЛЬНЫЕ СПАСАТЕЛЬНЫЕ СРЕДСТВА НА ВОДЕ	9
ЛЮДИ В ВОДЕ	9
ПАССАЖИРЫ	9
ПЕРЕГРУЗКА	9
ИЗБЕГАЙТЕ СТОЛКНОВЕНИЙ	9
ПОГОДА	9
ИНСТРУКТАЖ ПАССАЖИРОВ	9
ПУБЛИКАЦИИ О МЕРАХ БЕЗОПАСНОСТИ ВО ВРЕМЯ ПЛАВА- НИЯ	9
НОРМЫ И ПРАВИЛА	10
ЧЕКА БЕЗОПАСНОСТИ СО ШНУРОМ	10
6. ОСНОВНЫЕ УЗЛЫ И ОРГАНЫ УПРАВЛЕНИЯ	11
7. КОМПЛЕКТНОСТЬ	13
8. УСТАНОВКА ПОДВЕСНОГО ЛОДОЧНОГО МОТОРА	14
ДОПУСТИМАЯ ПРЕДЕЛЬНАЯ МОЩНОСТЬ И ГРУЗОПОДЪЕМНОСТЬ ЛОДКИ	14
УСТАНОВКА ПОДВЕСНОГО ЛОДОЧНОГО МОТОРА НА ТРАНЦЕ	14
КРЕПЛЕНИЕ МОТОРА К ТРАНЦУ ЛОДКИ	15
УСТАНОВКА СТРАХОВОЧНОГО ТРОСА	15
УСТАНОВКА ТРОСОВ УПРАВЛЕНИЯ	16
УСТАНОВКА БЛОКА ДИСТАНЦИОННОГО УПРАВЛЕНИЯ	17
УСТАНОВКА РУЛЕВОЙ ТЯГИ	17
СОЕДИНЕНИЕ ЭЛЕКТРИЧЕСКОГО КАБЕЛЯ	18
ПОДКЛЮЧЕНИЕ АККУМУЛЯТОРНОЙ БАТАРЕИ	18
9. МОТОРНОЕ МАСЛО	18
ЗАПРАВКА ДВИГАТЕЛЯ МАСЛОМ	19
10. ТОПЛИВО	20
ЗАПРАВКА ТОПЛИВНОГО БАКА	20
11. ПРОВЕРКА ПЕРЕД ЗАПУСКОМ	21
12. ИСПОЛЬЗОВАНИЕ БЛОКА ДИСТАНЦИОННОГО УПРАВЛЕНИЯ	21
РЫЧАГ УПРАВЛЕНИЯ	21
МЕХАНИЗМ РАЗБЛОКИРОВКИ РЫЧАГА УПРАВЛЕНИЯ	22
РЫЧАГ УПРАВЛЕНИЯ ДРОССЕЛЬНОЙ ЗАСЛОНКОЙ (ПРИ НЕЙТРАЛЬНОМ ПОЛОЖЕНИИ РЫЧАГА УПРАВЛЕНИЯ)	22
ЗАМОК ЗАЖИГАНИЯ	22
13. ЭКСПЛУАТАЦИЯ	22
ЗАПУСК ДВИГАТЕЛЯ	22
ОСТАНОВКА ДВИГАТЕЛЯ	25
ПРОГРЕВ ДВИГАТЕЛЯ	25
ОБКАТКА ЛОДОЧНОГО МОТОРА	26
ПЕРЕКЛЮЧЕНИЕ ПЕРЕДАЧ	26
РЕГУЛИРОВКА УСИЛИЯ ПРИ УПРАВЛЕНИИ	26
НАКЛОН МОТОРА	26
ИЗМЕНЕНИЕ УГЛА ДИФФЕРЕНТА ПОДВЕСНОГО ЛОДОЧНОГО МОТОРА	27
ЭКСПЛУАТАЦИЯ НА МЕЛКОВОДЬЕ	28
ЭКСПЛУАТАЦИЯ В СОЛЕНОЙ ВОДЕ	29
ЭКСПЛУАТАЦИЯ ПРИ ТЕМПЕРАТУРЕ НИЖЕ 0 °С	29
ДЕЙСТВИЕ ПРИ ПОВРЕЖДЕНИИ ОТ УДАРА	29
ЗАМЕНА ПРЕДОХРАНИТЕЛЯ	30
ЗАПУСК ДВИГАТЕЛЯ ЛОДОЧНОГО МОТОРА ПРИ НЕИСПРАВНОСТИ АККУМУЛЯТОРА И РУЧНОГО СТАРТЕРА	30
ОБРАБОТКА ЗАТОПЛЕННОГО ДВИГАТЕЛЯ	31
СИСТЕМА ПРЕДУПРЕЖДЕНИЯ О НИЗКОМ ДАВЛЕНИИ МАСЛА	31
СИСТЕМА ПРЕДУПРЕЖДЕНИЯ О ПЕРЕГРЕВЕ	31
14. ТЕХНИЧЕСКОЕ ОБСЛУЖИВАНИЕ	32
ВИДЫ РАБОТ И ПЕРИОДИЧНОСТЬ ТЕХНИЧЕСКОГО ОБСЛУЖИВАНИЯ	32
ПРОМЫВКА СИСТЕМЫ ОХЛАЖДЕНИЯ	32
ЗАМЕНА МОТОРНОГО МАСЛА	34
ОБСЛУЖИВАНИЕ СВЕЧ ЗАЖИГАНИЯ	35
ПРОВЕРКА ТОПЛИВНОЙ И ВЫХЛОПНОЙ СИСТЕМ	36
ОБСЛУЖИВАНИЕ ТОПЛИВНОГО ФИЛЬТРА	36
ОБСЛУЖИВАНИЕ ВНЕШНЕГО ТОПЛИВНОГО БАКА	37
РЕГУЛИРОВКА ОБОРОТОВ ДВИГАТЕЛЯ	37
СМАЗКА	38
ЗАМЕНА ТРАНСМИССИОННОГО МАСЛА	38
ПРОВЕРКА ГРЕБНОГО ВИНТА	39
СНЯТИЕ ГРЕБНОГО ВИНТА	39
УСТАНОВКА ГРЕБНОГО ВИНТА	40
ПРОВЕРКА И ЗАМЕНА АНТИКОРРОЗИОННОГО АНОДА	40
15. ХРАНЕНИЕ, ТРАНСПОРТИРОВАНИЕ, РЕАЛИЗАЦИЯ И УТИЛИЗАЦИЯ	41
ХРАНЕНИЕ	41
ТРАНСПОРТИРОВАНИЕ	42
РЕАЛИЗАЦИЯ	42
УТИЛИЗАЦИЯ	42
16. ПОИСК И УСТРАНЕНИЕ НЕИСПРАВНОСТЕЙ	43
17. ЭЛЕКТРИЧЕСКИЕ СХЕМЫ	45
Электрическая схема F9.8FWS	45
Электрическая схема F9.9FWS	46
Электрическая схема F20AFWS	47
Электрическая схема блока дистанционного управления	48
18. ГАРАНТИЙНЫЙ ТАЛОН	49
ГАРАНТИЙНЫЕ ОБЯЗАТЕЛЬСТВА	50
ГАРАНТИЙНОЕ ОБСЛУЖИВАНИЕ НЕ РАСПРОСТРАНЯЕТСЯ	51
ОТМЕТКИ СЕРВИСНОГО ЦЕНТРА	52

1. ТЕХНИЧЕСКИЕ ХАРАКТЕРИСТИКИ

ХАРАКТЕРИСТИКИ	Модель		
	F9.8FWS	F9.9FWS	F20AFWS
Тип двигателя	Четырёхтактный, с водяным охлаждением		
Мощность двигателя, л.с./(об/мин)	9,8/5500	9,9/5000	20/5500
Рабочий объем двигателя, см ³	209	323	362
Количество цилиндров	2		
Диаметр/ход поршня, мм	55 x 44	59 x 59	63 x 58,1
Максимальное число оборотов в минуту	5000-6000	4500-5500	5000-6000
Обороты холостого хода, (об/мин)	900-1000	900-1000	1000-1100
Тип свечи зажигания	DPR7EA-9		
Зазор свечи зажигания, мм	0,8-0,9		
Зажигание	CDI		
Объем топливного бака, л	12 (внешний)	24 (внешний)	
Тип топлива	Неэтилированный бензин АИ-92		
Максимальный расход топлива, л/ч	3,4	3,5	6,9
Объем масла в двигателе, л	0,8	1	1,6
Тип масла в двигателе	SAE 10W-30 / SAE 10W-40		
Тип запуска	Ручной + электрический		
Система управления	Дистанционное управление		
Переключение передач	Вперед/ Нейтраль/ Назад		
Передаточное число редуктора	2,08 (27/13)		
Объем масла в редукторе, см ³	320	250	
Тип масла в редукторе	Трансмиссионное гипоидное SAE 90		
Высота транца, мм	381		
Гребной винт	3 – 8,9" x 8,3"	3 – 9¼" x 11"	3 – 9¼" x 12"
Вес, кг	41	51	52,7

Технические характеристики могут быть изменены без предварительного уведомления.

Serial Number: ABBCCCCC

Год производства:

2019 г – **U**

2020 г – **V**

2021 г – **W**

2022 г – **X**

2023 г – **Y**

2024 г – **Z**

Месяц
производства

Уникальный
номер мотора

2. ВВЕДЕНИЕ

УВАЖАЕМЫЙ ПОЛЬЗОВАТЕЛЬ!

Благодарим за покупку продукции TOYAMA. В данном руководстве приведены правила эксплуатации подвесного лодочного мотора TOYAMA. Перед началом эксплуатации внимательно прочтите руководство. Эксплуатируйте подвесной лодочный мотор в соответствии с правилами и с учетом требований безопасности, а также руководствуясь здравым смыслом. Сохраните руководство, при необходимости Вы всегда можете обратиться к нему.

Продукция TOYAMA отличается высокой мощностью и производительностью, продуманным дизайном и эргономичной конструкцией, обеспечивающей удобство её использования. Линейка техники TOYAMA регулярно расширяется новыми устройствами, которые постоянно совершенствуются.

Производитель оставляет за собой право без предварительного уведомления вносить изменения в комплектность, конструкцию отдельных узлов и деталей, не ухудшающие качество устройства. В связи с этим происходят изменения в технических характеристиках, и содержание руководства может не полностью соответствовать приобретенному устройству. Имейте это в виду, изучая руководство по эксплуатации.

Внешний вид продукции может отличаться от изображения на титульном листе руководства по эксплуатации.

3. ИСПОЛЬЗОВАНИЕ ПО НАЗНАЧЕНИЮ

Подвесной лодочный мотор (далее по тексту мотор или устройство) предназначен для непрофессионального, любительского (личного, семейного, домашнего или иного) использования, не связанного с предпринимательской и профессиональной деятельностью.

Устройство может использоваться в качестве движителя на лодках для рыбной ловли и активного отдыха с соблюдением всех требований Руководства по эксплуатации.

ВНИМАНИЕ!

Подвесной лодочный мотор сконструирован таким образом, что он безопасен и надежен, если эксплуатируется в соответствии с Руководством. Прежде чем приступить к эксплуатации лодочного мотора прочтите и усвойте Руководство по эксплуатации. Если Вы этого не сделаете, результатом может явиться травма или повреждение устройства.

ВНИМАНИЕ!

Использование подвесного лодочного мотора в любых других целях, не предусмотренных настоящим руководством, является нарушением условий безопасной эксплуатации и прекращает действие гарантийных обязательств поставщика. Производитель и поставщик не несут ответственности за повреждения, возникшие вследствие использования устройства не по назначению. Выход из строя подвесного лодочного мотора при использовании не по назначению не будет являться гарантийным случаем.

ВНИМАНИЕ!

Запрещается вносить какие-либо изменения в конструкцию устройства. Это может стать причиной получения серьезной травмы, а также причиной выхода из строя устройства. Производитель и поставщик не несут ответственности за любые ущерб и убытки, возникшие из-за эксплуатации устройства с самостоятельно произведенными конструктивными изменениями.

ВНИМАНИЕ!

Запрещается производить самостоятельную регулировку карбюратора и оборотов двигателя. Выход двигателя из строя из-за самостоятельной неправильно выполненной регулировки карбюратора и оборотов двигателя не будет являться гарантийным случаем. Производитель и поставщик не несут ответственности за любые ущерб и убытки, возникшие из-за эксплуатации мотора с самостоятельно произведенными регулировками карбюратора и оборотов двигателя.

ВНИМАНИЕ!

Используйте для ремонта и обслуживания расходные материалы, рекомендованные заводом-изготовителем и оригинальные запасные части. Использование не рекомендованных расходных материалов, не оригинальных запчастей лишает Вас права на гарантийное обслуживание устройства.

Назначенный срок службы 5 лет. По истечении срока службы устройством направляется в авторизованный сервисный центр для принятия решения об установлении нового срока службы или утилизации.

4. ОБЩИЕ ПРАВИЛА БЕЗОПАСНОСТИ

Конструкция подвесного лодочного мотора TOYAMA обеспечивает безопасность и надежность в эксплуатации при условии соблюдения всех требований Руководства по эксплуатации. Внимательно прочтите и изучите данное Руководство перед тем, как приступать к эксплуатации устройства. Знайте, что делать в экстренных ситуациях. В противном случае можно получить травму или повредить устройство. Обратите особое внимание на информацию, которой предшествуют следующие заголовки:

ПРЕДУПРЕЖДЕНИЕ!

Указывает на опасную ситуацию, которая, если ее не предотвратить, может привести к смертельному исходу или получению серьезных травм.

ОСТОРОЖНО!

Указывает на опасную ситуацию, которая, если ее не предотвратить, может привести к получению травм средней тяжести.

ВНИМАНИЕ!

Обозначает вероятность повреждения устройства при несоблюдении требований руководства по эксплуатации.

ПРИМЕЧАНИЕ!

Указывает на информацию, которая будет полезна при эксплуатации устройства.

1. Каждый человек эксплуатирующий устройство впервые, должен быть проинструктирован продавцом или специалистом, как следует правильно обращаться с устройством.
2. Несовершеннолетние лица к управлению подвесным лодочным мотором не допускаются за исключением лиц старше 16 лет, проходящих обучение под надзором.
3. Пользователь подвесного лодочного мотора отвечает за возможность возникновения опасности, угрожающей другим лицам или их имуществу.
4. Эксплуатация подвесного лодочного мотора после употребления алкоголя, лекарств, снижающих способность реагирования, или наркотиков не допускается.
5. Не вносите какие-либо изменения в конструкцию устройства, так как это может явиться причиной несчастного случая или повреждения устройства.
6. Проверьте подвесной лодочный мотор на отсутствие незакрепленных частей (гаек, болтов, винтов и т.п.). Отремонтируйте или замените неисправные части до начала эксплуатации.
7. Не перегружайте лодку. Большинство лодок классифицировано и сертифицировано на максимальную допустимую нагрузку (вес). Предельная допустимая мощность подвесного лодочного мотора и нагрузка Вашей лодки указана на информационной табличке, расположенной на лодке. В случае возникновения сомнений обратитесь к продавцу или изготовителю лодки.

8. Выучите и соблюдайте все навигационные правила и законы хождения по морским путям. Судоводители лодок должны окончить курс по технике безопасности при хождении на лодках.
9. Убедитесь, что все люди, находящиеся в лодке, правильно сидят. Не позволяйте никому сидеть или находиться в любой части лодки, не предназначенной для этого. К этим частям относятся борта лодки, транец.

При неожиданном ускорении, внезапной остановке, неожиданной потере управления лодкой или внезапном движении лодки может произойти падение человека за борт. Перед посадкой пассажиров в лодку, высадке пассажиров из лодки или при нахождении пассажиров в задней части (на корме) лодки, всегда останавливайте двигатель.

10. Соблюдайте график регулярного технического обслуживания и обеспечьте надлежащее выполнение всех ремонтных работ.
11. Всегда руководствуйтесь здравым смыслом. Невозможно предусмотреть все ситуации, которые могут возникнуть перед Вами. Если Вы в какой-либо ситуации почувствовали себя неуверенно, обратитесь за советом к специалисту: дилеру, механику авторизованного сервисного центра, опытному пользователю.

ПРЕДУПРЕЖДЕНИЕ!

Согласно правилам ГИМС на судах необходимо обязательно наличие снаряжения: спасательный жилет (по количеству мест в лодке); два весла; якорь с канатом; фонарь; буксирно-швартовочный канат; спасательное кольцо с линем; медицинская аптечка; ведро с черпаком; огнетушитель; ремонтная аптечка; сигнальные средства.

5. ТРЕБОВАНИЯ ТЕХНИКИ БЕЗОПАСНОСТИ ВО ВРЕМЯ ЭКСПЛУАТАЦИИ

ВРАЩАЮЩИЕСЯ ЧАСТИ

ПРЕДУПРЕЖДЕНИЕ!

Руки, ноги, волосы, ювелирные украшения, одежда, ремешки крепления средств индивидуальной защиты и т.д. могут попасть во внутренние движущиеся части двигателя или запутаться в них, что может привести к получению серьезной травмы или даже к смерти. Держите руки, ноги, волосы, ювелирные украшения, одежду, ремешки крепления индивидуального спасательного средства на воде и т.д. подальше от выступающих движущихся частей подвесного лодочного мотора.

ПРЕДУПРЕЖДЕНИЕ!

Держите кожу двигателя на месте, пока это возможно. Не снимайте и не заменяйте его во время работы двигателя. Запускайте двигатель без кожуха только в соответствии с конкретными указаниями, содержащимися в этом руководстве.

ГОРЯЧИЕ ЧАСТИ ДВИГАТЕЛЯ

Во время и после работы двигателя, его детали и узлы становятся настолько горячими, что могут вызвать ожоги. Избегайте прикосновения к любым частям двигателя, находящимися под кожухом двигателя до тех пор, пока он не остынет.

ПОРАЖЕНИЕ ЭЛЕКТРИЧЕСКИМ ТОКОМ

Не касайтесь никаких электрических устройств и деталей во время запуска или работы двигателя. Это может стать причиной поражения электрическим током.

БЕНЗИН

Бензин и его пары являются легко воспламеняемыми и взрывоопасными. Не курите при дозаправке топлива и выполняйте эту процедуру на достаточном расстоянии от искрящегося оборудования, открытого пламени и других источников

воспламенения. Перед дозаправкой топливом необходимо заглушить двигатель. Не допускайте перелива топливного бака. После дозаправки топлива надежно затяните крышку топливного бака.

ВОЗДЕЙСТВИЕ БЕНЗИНА, В ТОМ ЧИСЛЕ, ПРОЛИТОГО

Будьте внимательны, чтобы не пролить бензин. Если бензин все же пролит, немедленно вытрите его сухой ветошью.

Если бензин попал на вашу кожу, немедленно промойте её водой с мылом. Смените одежду, если на нее попал бензин. Если вы проглотили бензин, вдохнули пары бензина, или если бензин попал вам в глаза, немедленно обратитесь за медицинской помощью. Никогда не подсасывайте топливо с помощью рта.

ОКИСЬ УГЛЕРОДА

Подвесной лодочный мотор выбрасывает в атмосферу выхлопные газы, содержащие, в том числе, окись углерода - бесцветный, не имеющий запаха газ, вдыхание которого может вызвать нарушения здоровья и/или смерть. Симптомы здесь включают тошноту, головокружение и сонливость.

КОНСТРУКТИВНЫЕ ИЗМЕНЕНИЯ

Не пытайтесь модифицировать этот подвесной лодочный мотор. Изменения, внесенные в Ваш подвесной лодочный мотор, могут снизить его безопасность и надежность, а также делают эксплуатацию подвесного лодочного мотора рискованной и, поэтому, недопустимой.

БЕЗОПАСНОСТЬ ПЛАВАНИЯ

Этот раздел включает некоторые меры безопасности, которым Вы должны следовать во время плавания.

АЛКОГОЛЬ И НАРКОТИКИ

Никогда не плавайте после употребления спиртных напитков или наркотиков. Алкоголь и наркотики ухудшают ваше восприятие и снижают вашу способность к быстрому реагированию. Опьянение и интоксикация являются наиболее частыми факторами, которые приводят к несчастным случаям на воде.

ИНДИВИДУАЛЬНЫЕ СПАСАТЕЛЬНЫЕ СРЕДСТВА НА ВОДЕ

Во время плавания имейте одобренные индивидуальные спасательные средства на воде из расчета по одному на каждого человека, находящегося на борту лодки. Во время плавания все, кто находится на борту лодки должны надевать спасательные средства.

ЛЮДИ В ВОДЕ

Когда лодочный мотор Вашей лодки работает, внимательно наблюдайте за людьми, которые находятся в воде, то есть, за пловцами, водными лыжниками и дайверами. Держитесь подальше от мест массового купания. Пловцов бывает трудно рассмотреть. Если кто-то из людей, находящийся в воде, оказался рядом с вашей лодкой, немедленно заглушите двигатель.

ПАССАЖИРЫ

Получите у изготовителя лодки подробные инструкции в отношении надлежащего размещения людей в вашей лодке и обеспечьте правильное расположение пассажиров перед увеличением скорости лодки и повышением числа оборотов двигателя в режиме холостого хода. Стояние или сидение на борту лодки может привести к падению в воду из-за волн, кильватерных струй или внезапного изменения скорости лодки или направления его движения. Даже когда люди размещены на борту Вашей лодки правильно, Вы должны внимательно наблюдать за ними, если собираетесь выполнить какой-либо необычный маневр. Всегда избегайте приливных волн или кильватерных струй.

ПЕРЕГРУЗКА

Не перегружайте лодку. Посмотрите заводскую табличку с техническими данными лодки или проконсультируйтесь с её изготовителем относительно допустимого максимального груза и количества пассажиров. Обеспечьте правильное распределение груза на лодке согласно указаниям его изготовителя. Перегрузка или неправильное распределение груза может стать

причиной возникновения трудностей при управлении лодкой и привести к несчастному случаю, например, к её переворачиванию или затоплению.

ИЗБЕГАЙТЕ СТОЛКНОВЕНИЙ

Управляйте лодкой на безопасной скорости на безопасном расстоянии от людей и других лодок. Будьте внимательны при условиях, которые ограничивают либо вашу видимость, либо мешают видеть вас. Избегайте мест с затопленными предметами или мелководья. Плавайте, не выходя из собственных возможностей, и не допускайте опасных маневров, чтобы уменьшить риск потери управления, падения за борт и столкновения. Старайтесь раньше предпринять действия для предотвращения столкновений. Помните, что лодки не имеют тормозов, и после остановки двигателя или перевода рычага управления дроссельной заслонкой в положение холостого хода лодка останавливается вследствие сопротивления воды. Дистанция торможения варьируется в зависимости от полной массы лодки, состояния поверхности воды и направления ветра. Если Вы не уверены, что можете вовремя остановить лодку до удара о препятствие, поверните руль и уходите в сторону.

ПОГОДА

Будьте информированы о погоде. Проверьте прогнозы погоды перед плаванием. Избегайте плавания в ненастную погоду.

ИНСТРУКТАЖ ПАССАЖИРОВ

Убедитесь в том, что, по крайней мере, один из пассажиров сможет управлять лодкой в случае чрезвычайного происшествия.

ПУБЛИКАЦИИ О МЕРАХ БЕЗОПАСНОСТИ ВО ВРЕМЯ ПЛАВАНИЯ

Будьте информированы о мерах безопасности при плавании с людьми на борту. Дополнительные публикации и более полную информацию на эту тему вы можете получить во многих организациях, занимающихся водными видами спорта.

НОРМЫ И ПРАВИЛА

Необходимо знать и соблюдать нормы и правила судоходства, действующие там, где вы собираетесь плавать. Некоторые своды правил являются преобладающими на основании географического положения, но все они основаны на международных нормах в этой сфере деятельности.

ЧЕКА БЕЗОПАСНОСТИ **СО ШНУРОМ**

Все подвесные лодочные моторы TOYAMA оснащены чекой безопасности со шнуром.

Чека безопасности со шнуром предназначена для остановки двигателя лодочного мотора, когда судоводитель удаляется от мотора слишком далеко для того, чтобы привести выключатель зажигания в действие. Это произойдет, если судоводитель случайно упадет за борт или, находясь в лодке, удалится достаточно далеко от мотора. Случайные выбросы и падения за борт более вероятны в определенных видах лодок, например, надувных лодках или лодках для ловли рыбы с низкими бортами, быстроходных лодках и требующих осторожного обращения легких рыболовных лодках, управляемых с помощью ручного румпеля. Случайные выбросы и падения за борт могут также происходить при неправильных методах управления. Например, когда судоводитель сидит на спинке сидения при глиссировании, стоит при глиссировании, сидит на приподнятых настилах рыболовных лодок, глиссирует на мелких водах или водах с препятствиями, отпускает штурвал или рукоятку румпеля, которая тянет лодку в одном направлении или выполняет рискованные маневры на большой скорости.

После срабатывания чеки безопасности и остановки двигателя лодочного мотора лодка будет продолжать движение по инерции на какое-то расстояние, зависящее от скорости и угла поворота в момент остановки двигателя. Однако лодка не совершит полный оборот. Но при движении по инерции, как и при движении с работающим лодочным мотором лодка может причинить серьезную травму тем, кто находится на ее пути.

При управлении лодкой возможна также случайная или непреднамеренная остановка двигателя чекой безопасности. Это может привести к одной или всем перечисленным ниже опасным ситуациям:

1. В результате неожиданного прекращения движения вперед находящиеся в лодке люди могут быть выброшены вперед – это особенно касается пассажиров, сидящих спереди, которые могут быть выброшены через нос лодки.
2. Потере мощности и контроля направления при сильном волнении, сильном течении и сильном ветре.
3. Потере управления при швартовке.

Всегда правильно подсоединяйте шнур с чекой безопасности — к выключателю зажигания и судоводителю.

Не крепите шнур чеки безопасности к одежде, где он может оторваться. Закрепляйте шнур чеки безопасности к руке, ноге или к специальному крепежу на одежде (спасательном жилете)

Судоводитель лодки никогда не должен оставлять работающий мотор с отсоединенным от себя шнуром чеки безопасности.

6. ОСНОВНЫЕ УЗЛЫ И ОРГАНЫ УПРАВЛЕНИЯ

Расположение основных узлов и органов управления показано на Рис. 1.

ПРИМЕЧАНИЕ!

Расположение узлов на разных моделях может не точно совпадать с показанным на Рис. 1.

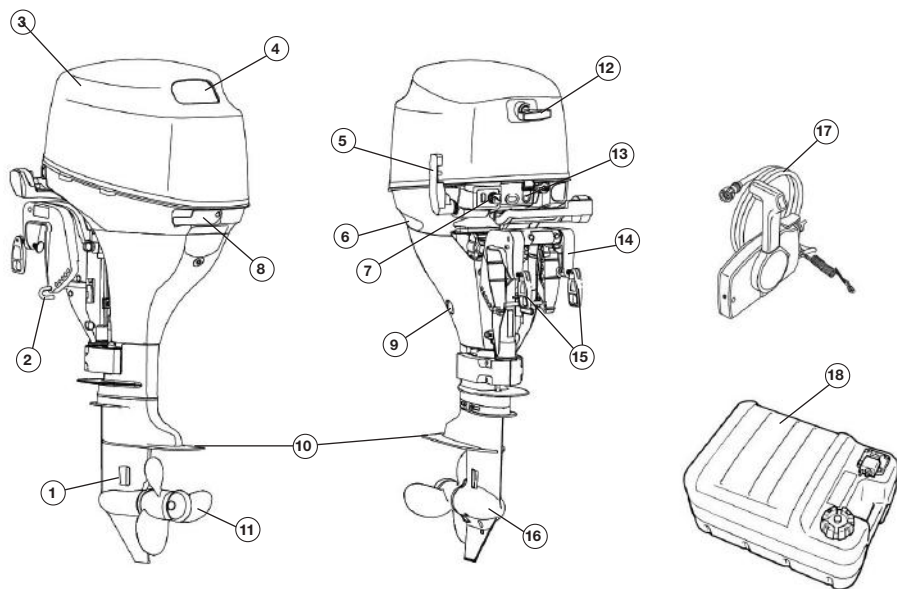


Рис. 1 Основные узлы и органы управления (общий вид)

- | | |
|---|---|
| 1. Решётка водозаборника | 10. Пластина антикавитационная |
| 2. Механизм изменения угла дифферента | 11. Винт гребной |
| 3. Кожух двигателя | 12. Ручка ручного стартера |
| 4. Ручка для наклона мотора | 13. Индикатор низкого давления масла |
| 5. Рычаги крепления тросов управления | 14. Кронштейны крепления |
| 6. Отверстие контроля выхода воздуха | 15. Винты зажимные |
| 7. Рычаг управления воздушной заслонкой | 16. Редуктор |
| 8. Рычаг замка кожуха | 17. Контроллер (блок дистанционного управления) |
| 9. Пробка для слива масла с двигателя | 18. Бак топливный внешний |

Руководство пользователя по эксплуатации подвесного лодочного мотора

Расположение органов управления блока дистанционного управления представлено на Рис. 2.

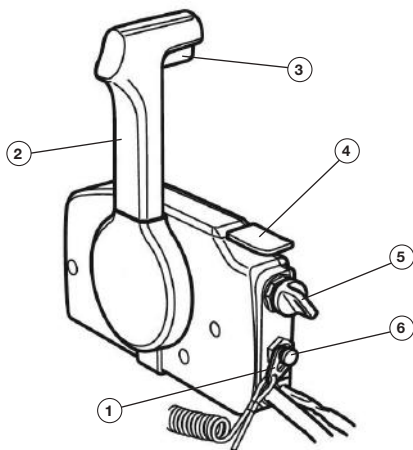


Рис. 2 Контроллер (блок дистанционного управления)

- | | |
|---|--|
| 1. Чека безопасности со шнуром | 4. Рычаг управления дроссельной заслонкой
(при нейтральном положении рычага управления) |
| 2. Рычаг управления | 5. Замок зажигания с ключом |
| 3. Кнопка разблокировки рычага управления | 6. Выключатель аварийной остановки |

Основные узлы внешнего топливного бака показаны на Рис. 3.

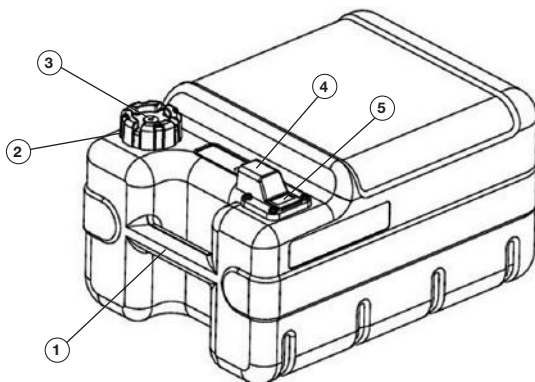


Рис. 3 Бак топливный внешний

- | | |
|---------------------------|-----------------------------|
| 1. Рукоятка для переноски | 4. Топливный разъем |
| 2. Крышка топливного бака | 5. Указатель уровня топлива |
| 3. Воздушный винт | |

Руководство пользователя по эксплуатации подвесного лодочного мотора

Для подключения внешнего топливного бака к лодочному мотору необходимо использовать специальный топливный шланг (Рис. 4).



Рис. 4 Шланг топливный

1. Топливные разъемы 2. Топливный насос

7. КОМПЛЕКТНОСТЬ

Комплектность подвесного лодочного мотора представлена в Таблице 1.

Таблица 1. Комплектность

Наименование	Модель		
	F9.8FWS	F9.9FWS	F20AFWS
Подвесной лодочный мотор	1 шт.	1 шт.	1 шт.
Чека безопасности со шнуром	1 шт.	1 шт.	1 шт.
Блок дистанционного управления с крепежом	1 шт.	1 шт.	1 шт.
Трос управления с крепежом	2 шт.	2 шт.	2 шт.
Тяга рулевая с кронштейном	1 шт.	1 шт.	1 шт.
Шнур стартера с рукояткой для аварийного запуска	1 шт.	1 шт.	1 шт.
Шланг топливный	1 шт.	1 шт.	1 шт.
Бак топливный (внешний 12л)	1 шт.	-	-
Бак топливный (внешний 24л)	-	1 шт.	1 шт.
Комплект крепежа	1 к-т	1 к-т	1 к-т
Свеча зажигания	-	2 шт.	2 шт.
Прокладка пробки редуктора	3 шт.	2 шт.	2 шт.
Фильтр масляный	-	1 шт.	1 шт.
Ключ свечной	1 шт.	1 шт.	1 шт.
Отвертка	1 шт.	1 шт.	1 шт.
Руководство по эксплуатации	1 шт.	1 шт.	1 шт.

ВНИМАНИЕ!

Производитель оставляет за собой право без предварительного уведомления вносить изменения в комплектность.

8. УСТАНОВКА ПОДВЕСНОГО ЛОДОЧНОГО МОТОРА

ДОПУСТИМАЯ ПРЕДЕЛЬНАЯ МОЩНОСТЬ И ГРУЗОПОДЪЕМНОСТЬ ЛОДКИ

Не перегружайте лодку и не устанавливайте на нее подвесной лодочный мотор, мощность которого превышает значение предельной мощности для лодки. Большинство лодок снабжены табличками, на которых указаны значения допустимой предельной мощности подвесного лодочного мотора и нагрузки, определенные изготовителем лодки. В случае сомнений обратитесь к продавцу или изготовителю лодки.

ПРЕДУПРЕЖДЕНИЕ!

Использование подвесного лодочного мотора, мощность которого превышает значение предельной мощности для лодки, может:

1. Привести к потере управляемости лодки;
2. Поместить слишком большой вес на транец и изменить проектные параметры плавучести лодки;
3. Привести к разрушению лодки. Особенно в области транца.

Превышение допустимой нагрузки лодки может привести к серьезным травмам, смерти и повреждению лодки.

УСТАНОВКА ПОДВЕСНОГО ЛОДОЧНОГО МОТОРА НА ТРАНЕЦЕ

Неправильная установка подвесного лодочного мотора может вызвать опасные ситуации.

Перед первой самостоятельной установкой подвесного лодочного мотора Вы должны проконсультироваться у специалиста. Продавец или другой специалист должны показать Вам, как правильно устанавливать подвесной лодочный мотор.

ПРИМЕЧАНИЕ!

Правильная установка частично зависит от испытаний опытным путем, а также непосредственно от типа лодки, на который устанавливается мотор.

Для обеспечения оптимального режима работы подвесного лодочного мотора необходимо отрегулировать правильную высоту транца. Если установить мотор на слишком большой высоте транца, гребной винт может проскакивать, что скажется на потере мощности, или вызвать перегрев двигателя.

Мотор, установленный с высотой транца ниже положенного, не сможет развить оптимальную скорость.

Когда мотор полностью опущен вниз, проверьте, чтобы антикавитационная пластина находилась на расстоянии 25 мм ниже дна лодки (Рис. 5).

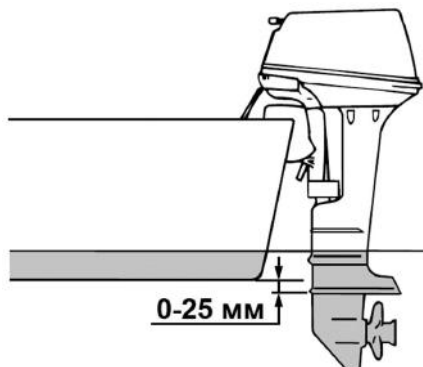


Рис. 5 Установка подвесного лодочного мотора на транец лодки

Установите подвесной лодочный мотор на линии центра (линия киля) лодки (Рис. 6) и закрепите его при помощи болтов крепления. Убедитесь, что мотор установлен точно по центру (по линии киля), иначе на ходу лодка будет крениться на один бок. Для установки подвесного лодочного мотора на лодку без киля или лодку, имеющую асимметричную конструкцию, проконсультируйтесь с продавцом или изготовителем лодки.

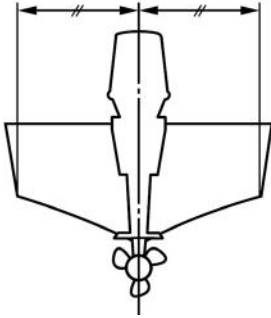


Рис. 6 Установка мотора на линии киля лодки

КРЕПЛЕНИЕ МОТОРА К ТРАНЦУ ЛОДКИ

Надежно закрутите зажимные винты кронштейна крепления (Рис. 7). Регулярно проверяйте надежность фиксации мотора во время эксплуатации, из-за вибрации затяжка винтов может ослабнуть.

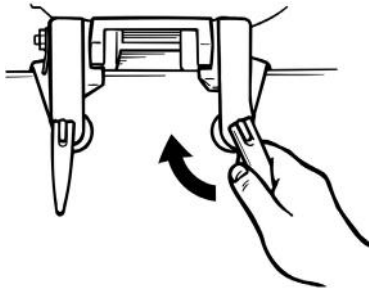


Рис. 7 Установка подвесного лодочного мотора

ВНИМАНИЕ!

Потеря плотности затяжки винтов может вызвать падение мотора или подъем его на транец. Высокая вероятность потери управления.

Чтобы предотвратить падение подвесного лодочного мотора за борт, закрепите лодочный мотор, просверлив в транце два отверстия, используя как шаблон отверстия в кронштейне крепления. Закрепите лодочный мотор двумя болтами, плоскими шайбами и гайками (Рис. 8). Для обеспечения водонепроницаемости нанесите в отверстия и вокруг болтов судовой герметик.

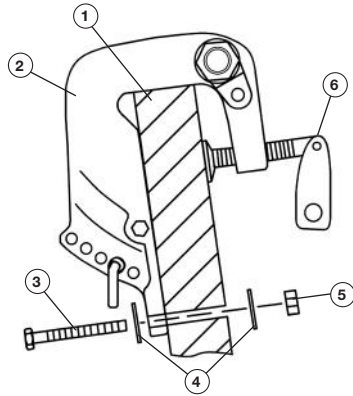


Рис. 8 Дополнительное крепление лодочного мотора

1. Транец лодки
2. Кронштейн крепления мотора
3. Болт 4. Шайба 5. Гайка 6. Винт зажимной

УСТАНОВКА СТРАХОВОЧНОГО ТРОСА

Основная цель установки страховочного троса (Рис. 9) – предотвращение потери подвесного лодочного мотора в случае его отсоединения от транца.

Страховочный трос необходимо подбирать так, чтобы его рабочее натяжение минимум в 5 раз превышало вес подвесного лодочного мотора.

Страховочный трос нужно прикрепить между лодкой и подвесным лодочным мотором с учетом следующих правил:

1. Страховочный трос должен быть достаточно коротким и прикреплен так, чтобы не допустить подъем и срыв подвесного лодочного мотора с транца лодки.
2. Страховочный трос должен быть достаточно длинным и прикреплен так, чтобы допустить полное погружение сорванного подвесного лодочного мотора в воду позади лодки и его остановку, но не настолько коротким, чтобы подвесной лодочный мотор продолжал работать и вернулся в лодку под действием вращения гребного винта.

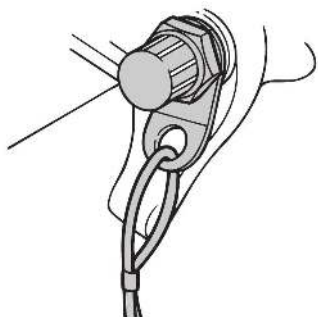


Рис. 9 Установка страховочного троса

УСТАНОВКА ТРОСОВ УПРАВЛЕНИЯ

ПРИМЕЧАНИЕ!

Изображения, показанные в данном разделе, даны только для общего понимания принципа установки тросов. Реальная конструкция узлов на разных моделях может отличаться от узлов, показанных на изображениях в данном разделе.

1. Открутите два винта крепления и снимите нижнюю крышку блока дистанционного управления (Рис. 10).

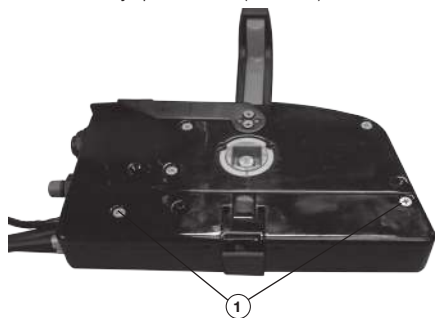


Рис. 10 Снятие нижней крышки блока дистанционного управления

1. Винт крепления нижней крышки (2 шт.)
2. Установите рычаг управления в нейтральное положение (Рис. 23).
3. Установите наконечники 5 тросов управления на оси рычагов привода тросов управления на блоке дистанционного управления (Рис. 11). Закрепите наконечники 5 на осях рычагов 2 и 3 стопорными кольцами 6 (Рис. 11).

ПРИМЕЧАНИЕ!

Наконечники тросов с более тонкой проушиной устанавливаются на оси рычагов блока дистанционного управления. Наконечники тросов с более толстой проушиной устанавливаются на оси кронштейнов управления на моторе. Перед установкой смажьте тросы, резьбу тросов, оси рычагов и отверстия наконечников консистентной смазкой.

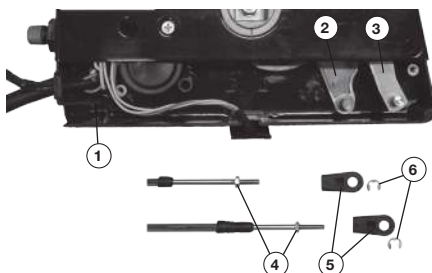


Рис. 11 Подключение тросов к блоку дистанционного управления

1. Упор для крепления оболочек тросов
 2. Ось рычага троса переключения передач
 3. Ось рычага троса управления дроссельной заслонкой
 4. Контргайка
 5. Наконечник троса
 6. Кольцо стопорное
4. Накрутите наконечники на тросы управления с противоположной стороны, контргайки не затягивайте.
 5. Закрепите тросы переключения передач и управления дроссельной заслонкой на рычагах, оболочки тросов закрепите в кронштейне (Рис. 12).

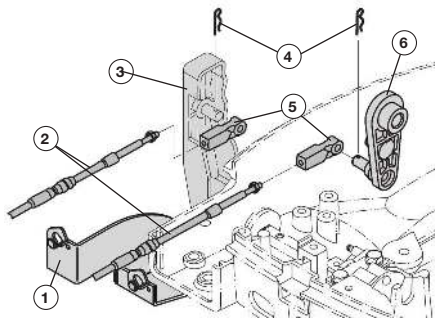


Рис. 12 Подключение тросов к мотору

1. Кронштейн крепления тросов
2. Трос
3. Рычаг крепления троса переключения передач
4. Шплинт
5. Наконечник троса
6. Рычаг крепления троса управления дроссельной заслонкой

ПРИМЕЧАНИЕ!

Если установка и крепление оболочек тросов затруднены, поочередно для каждого троса, закручивая, или наоборот, больше выкручивая наконечники тросов, отрегулируйте длину тросов. После окончательной регулировки затяните контргайки наконечников тросов.

6. Установите на место крышку блока дистанционного управления и закрепите её.

УСТАНОВКА БЛОКА ДИСТАНЦИОННОГО УПРАВЛЕНИЯ

Блок дистанционного управления должен быть установлен так, чтобы судоводителю было удобно управлять рычагом и пользоваться выключателями (Рис. 13).

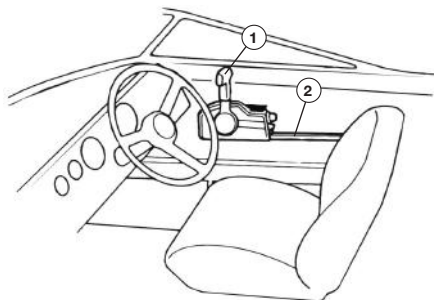


Рис. 13 Расположение блока дистанционного управления

1. Блок дистанционного управления
2. Кабель и тросы управления

ВНИМАНИЕ!

Убедитесь в отсутствии препятствий на пути прокладки тросов и кабеля дистанционного управления.

Убедитесь в отсутствии переломов, изгибов малого радиуса и сильного натяжения тросов, а также в отсутствии помех перемещению тросов при управлении рычагом.

ВНИМАНИЕ!

Минимальный допустимый радиус изгиба троса управления составляет 150 мм. Если проложить тросы с меньшим радиусом изгиба, то это приведет к сокращению срока службы тросов управления и отрицательно скажется на функционировании рычага управления.

Закрепите блок дистанционного управления на борту лодки. Просверлите в борту лодки выше ватерлинии три отверстия, используя как шаблон отверстия в крепежной пластине 4. Совместите отверстия в корпусе блока 1, борту 3 лодки и крепежной пластине 4, вставьте в отверстия винты 2, установите шайбы и закрутите гайки 5 (Рис. 14).

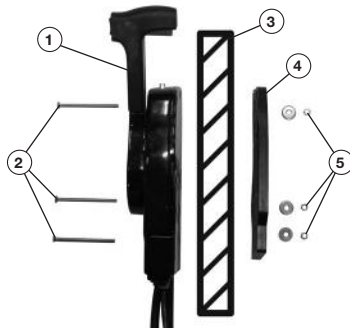


Рис. 14 Крепление блока дистанционного управления

1. Блок дистанционного управления
2. Винт (3 шт.)
3. Борт лодки
4. Пластина крепления
5. Гайка с шайбой (3 шт.)

УСТАНОВКА РУЛЕВОЙ ТЯГИ

Установите на мотор рулевую тягу с кронштейном (Рис. 15). Надежно затяните гайки крепления.

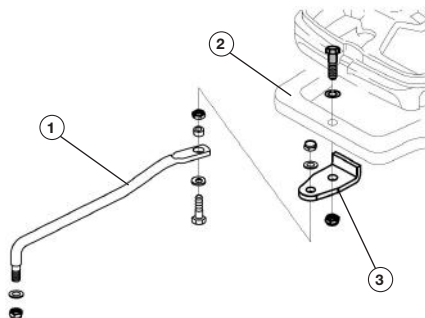


Рис. 15 Установка рулевой тяги

1. Тяга
2. Рукоятка для переноски мотора
3. Кронштейн

Подсоедините рулевую тягу к штоку рулевого механизма лодки.

СОЕДИНЕНИЕ ЭЛЕКТРИЧЕСКОГО КАБЕЛЯ

Соедините электрический кабель. На Рис. 16 показан порядок соединения кабеля.

Сначала совместите направляющий выступ вилки 2 с пазом в разъеме розетки 1 и вставьте в розетку 1 вилку 2 кабеля (Рис. 16А).

Затем совместите паз на стопорной гайке 3 с выступом на розетке 1, натяните гайку на корпус розетки и поверните гайку по часовой стрелке до упора. На Рис. 16В показан кабель после правильно соединения.

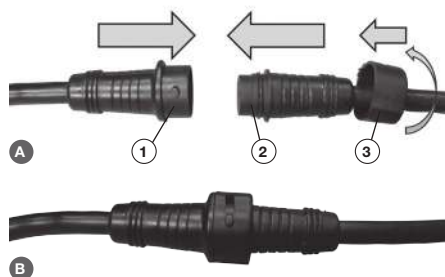


Рис. 16 Соединение кабеля

1. Розетка 2. Вилка 3. Гайка стопорная

ПОДКЛЮЧЕНИЕ АККУМУЛЯТОРНОЙ БАТАРЕИ

ПРИМЕЧАНИЕ!

Для нормальной эксплуатации подвесного лодочного мотора рекомендуется использование аккумуляторной батареи напряжением 12 В и емкостью не менее 70 А•ч.

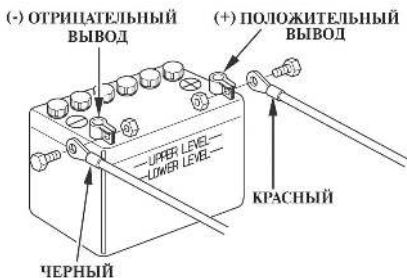


Рис. 17 Подключение аккумуляторной батареи

ПРЕДУПРЕЖДЕНИЕ!

Запрещается устанавливать топливный бак рядом с аккумуляторной батареей.

1. Присоедините красный провод к положительному выводу (+) аккумуляторной батареи. Присоедините черный провод к отрицательному (-) выводу аккумуляторной батареи (Рис. 17).

ВНИМАНИЕ!

Сначала присоединяется красный провод к выводу (+) батареи. При отключении аккумуляторной батареи сначала отсоединяется провод от отрицательного (-) вывода, а затем от положительного (+) вывода батареи.

ВНИМАНИЕ!

Не перепутайте полярность при подключении проводов к аккумуляторной батарее. В противном случае выйдет из строя система зарядки аккумуляторной батареи.

2. Плотно затяните болты и гайки крепления клемм.

ВНИМАНИЕ!

Ненадежное крепление клемм проводов на выводах аккумуляторной батареи может привести к нарушению нормальной работы электрического стартера.

ВНИМАНИЕ!

Не отсоединяйте провода от аккумуляторной батареи при работающем двигателе. Отключение проводов во время работы двигателя приведет к повреждению электрической системы подвесного лодочного мотора.

9. МОТОРНОЕ МАСЛО

ВНИМАНИЕ!

Подвесной лодочный мотор поставляется с завода без масла в картере двигателя. Перед началом эксплуатации необходимо залить в картер двигателя необходимое количество чистого моторного масла. Необходимо использовать моторное масло для 4х-тактных двигателей подвесных лодочных моторов, отвечающее следующим требованиям:

- соответствие стандарту NMMA FC-W;
- вязкость SAE10W30 или SAE10W40 по классификации SAE;
- классификация SJ и выше по API.

ВНИМАНИЕ!

Каждый раз перед запуском двигателя необходимо проверять уровень масла в картере, при необходимости доливать. Моторное масло является важным фактором, влияющим на срок службы двигателя. Необходимо своевременно производить замену масла в двигателе.

ВНИМАНИЕ!

Несвоевременная замена масла, работа на масле, отработавшем свой ресурс, работа на постоянно пониженном уровне масла, работа на масле, не соответствующего типа, приведут к выходу из строя двигателя подвешенного лодочного мотора. Двигатель при этом не подлежит ремонту по гарантии.

ВНИМАНИЕ!

Первая замена масла в двигателе производится через 10 часов работы. Все последующие замены масла в двигателе производятся через каждые 100 часов работы или 6 месяцев, в зависимости от того, что наступит раньше.

ЗАПРАВКА ДВИГАТЕЛЯ МАСЛОМ

1. Установите подвешенный лодочный мотор в вертикальное положение (без наклона).
2. Переведите рычаг замка кожуха двигателя вниз до упора (Рис. 18) и снимите кожух двигателя.

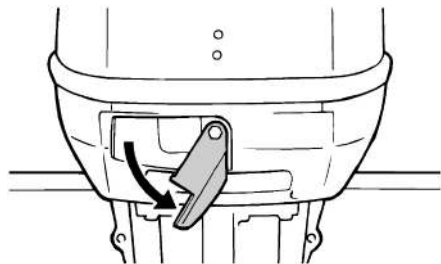


Рис. 18 Снятие кожуха двигателя

3. Открутите крышку маслосазливной горловины (Рис. 19), извлеките масляный щуп (Рис. 20) и протрите его насухо чистой ветошью.
4. Залейте в картер двигателя необходимый объем масла через маслосазливную горловину. При необходимости, используйте воронку.

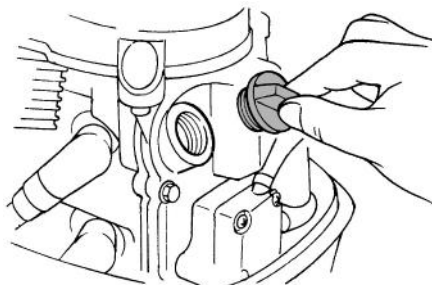


Рис. 19 Крышка маслосазливной горловины

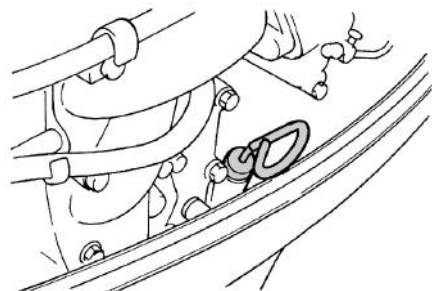


Рис. 20 Масляный щуп

5. Установите масляный щуп на место, затем аккуратно извлеките и осмотрите его. Уровень масла должен соответствовать верхней отметке на щупе (Рис. 21).

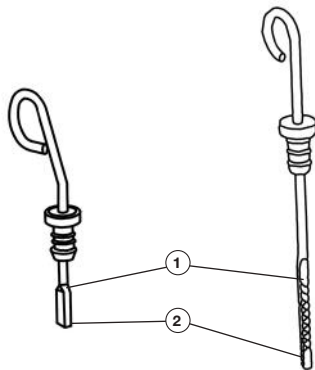


Рис. 21 Проверка уровня масла в двигателе

1. Максимальный уровень
2. Минимальный уровень

Руководство пользователя по эксплуатации подвесного лодочного мотора

6. При необходимости, скорректируйте уровень масла до требуемого (долейте масло, если уровень ниже максимального или, наоборот, слейте, если уровень масла выше максимального).
7. Закрутите крышку маслосазливной горловины и установите масляный щуп.
8. Установите на место кожух двигателя.

Перед запуском двигателя необходимо проверить уровень масла в картере. Для этого:

1. Установите подвесной лодочный мотор в вертикальное положение (без наклона).
2. Снимите кожух двигателя.
3. Извлеките масляный щуп, протрите его насухо и установите обратно.
4. Аккуратно извлеките щуп и осмотрите его. Уровень масла должен соответствовать верхней отметке на щупе. При недостаточном уровне масла в картере необходимо долить чистое масло до верхней отметки на щупе (Рис. 21).
5. После окончательной проверки, установите на место масляный щуп и кожух двигателя.

10. ТОПЛИВО

Используйте неэтилированный бензин, с октановым числом 92. Никогда не используйте старый или загрязненный бензин, или смесь масла и бензина (топливную смесь для 2-тактных двигателей).

Не допускайте попадания грязи или воды в топливный бак.

ВНИМАНИЕ!

Выход из строя двигателя по причине использования некачественного или старого топлива, а также топлива с несоответствующим октановым числом не будет являться гарантийным случаем.

ВНИМАНИЕ!

Храните топливо в специально предназначенных для этой цели емкостях. Запрещается использовать для хранения канистры из пищевого пластика. Заправка топливом проводится при заглушенном двигателе и в местах с хорошим проветриванием. При

работе с топливом запрещается курить и применять открытый огонь. Не допускается разлив топлива. Предотвращайте многократный или долговременный контакт кожи с топливом, а также вдыхание топливных паров.

ПРЕДУПРЕЖДЕНИЕ!

Бензин и его пары очень огнеопасны и взрывоопасны. Держитесь подальше от искр, сигарет, огня или других источников воспламенения.

ПРЕДУПРЕЖДЕНИЕ!

Запрещается устанавливать топливный бак рядом с аккумуляторной батареей.

ЗАПРАВКА ТОПЛИВНОГО БАКА

1. Заглушите двигатель и убедитесь, что двигатель остановился.
2. Отсоедините топливный шланг и затяните воздушный винт на крышке топливного бака.
3. Надёжно пришвартуйтесь, затем вынесите топливный бак с лодки.
4. Убедитесь, что находитесь в хорошо проветриваемой зоне на открытом воздухе.
5. Открутите крышку топливного бака.
6. Осторожно залейте топливо, используя воронку.

ПРЕДУПРЕЖДЕНИЕ!

Не курите во время заправки и держитесь подальше от искр, пламени, разрядов статического электричества и других источников возгорания.

ВНИМАНИЕ!

Не заполняйте топливный бак полностью. Заливайте топливо в топливный бак до уровня примерно на 25 мм ниже верхнего края заливной горловины, чтобы оставить пространство для теплового расширения топлива.

Максимальный уровень топлива во внешнем топливном баке показан на Рис. 22.

7. Плотно закрутите крышку и вытрите все топливо, которое могли разлить.

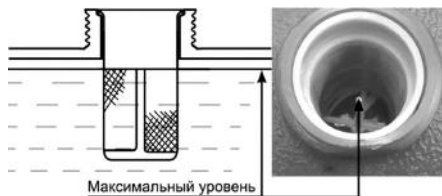


Рис. 22 Максимальный уровень топлива во внешнем баке

11. ПРОВЕРКА ПЕРЕД ЗАПУСКОМ

ПОДВЕСНОЙ ЛОДОЧНЫЙ МОТОР:

- проверьте мотор и его крепление.
- проверьте установку кожуха двигателя. Он должен быть надежно закреплен и не иметь повреждений.
- проверьте гребной винт на предмет повреждений.
- проверьте затяжку винтов крепления мотора к транцу лодки.
- проверьте затяжку сливной и контрольной масляных пробок редуктора.

ТОПЛИВО:

- проверьте, достаточно ли топлива для вашего плавания.
- проверьте, нет ли утечки топлива и запаха бензина.
- проверьте плотность соединения топливопроводов.
- убедитесь, что внешний топливный бак расположен на безопасной, плоской поверхности, и что топливопровод не искривлен, не пережат, и находится вдали от острых предметов.

УПРАВЛЕНИЕ:

- проверьте работу руля и поворачиваемость мотора. Управление должно быть мягким, без усилия, но и не слишком свободным.
- осмотрите мотор на предмет потерянных или поврежденных соединений.
- проверьте работу стартера, замка зажигания и выключателя аварийной остановки, когда мотор находится в воде.

Если какой-либо пункт проверки выявил неисправность, устраните её перед плаванием. В противном случае может произойти несчастный случай.

12. ИСПОЛЬЗОВАНИЕ БЛОКА ДИСТАНЦИОННОГО УПРАВЛЕНИЯ

РЫЧАГ УПРАВЛЕНИЯ

Положения рычага управления представлены на Рис. 23.

Перемещение рычага из нейтрального положения N вперёд в положение F включает переднюю передачу. Сдвиг рычага из нейтрального положения N назад в положение R включает задний ход. Двигатель продолжает работать на холостых оборотах до тех пор, пока рычаг не будет смещен примерно на 35 градусов из нейтрального положения N (может ощущаться рычаг разблокировки). Дальнейший поворот рычага открывает дроссельную заслонку, и двигатель начинает увеличивать обороты.

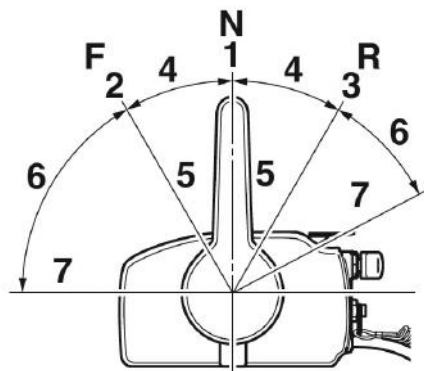


Рис. 23 Положения рычага управления (вид слева)

1. Нейтраль (N)
2. Передняя передача (F)
3. Задняя передача (R)
4. Переключение передач
5. Дроссельная заслонка полностью закрыта (холостые обороты)
6. Управление дроссельной заслонкой
7. Дроссельная заслонка полностью открыта (максимальные обороты)

МЕХАНИЗМ РАЗБЛОКИРОВКИ РЫЧАГА УПРАВЛЕНИЯ

После установки рычага управления в нейтральное положение рычаг управления блокируется. Для того, чтобы перевести рычаг управления в требуемое положение из нейтрального сначала нажмите на кнопку разблокировки рычага управления (Рис. 24).



Рис. 24 Разблокировка рычага управления

РЫЧАГ УПРАВЛЕНИЯ ДРОССЕЛЬНОЙ ЗАСЛОНКОЙ (ПРИ НЕЙТРАЛЬНОМ ПОЛОЖЕНИИ РЫЧАГА УПРАВЛЕНИЯ)

Чтобы открыть дроссельную заслонку без установки рычага управления в положение передней или задней передачи, поставьте рычаг управления в нейтральное положение и поднимите рычаг управления дроссельной заслонкой в положение 1 (Рис. 25).

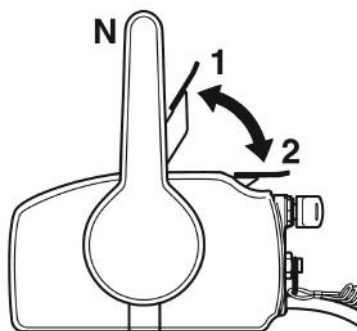


Рис. 25 Рычаг управления дроссельной заслонкой

1. Дроссельная заслонка открыта
2. Дроссельная заслонка закрыта

ПРИМЕЧАНИЕ!

Рычаг управления дроссельной заслонкой будет работать только тогда, когда рычаг управления находится в нейтральном положении. Рычаг системы управления будет работать только тогда, когда рычаг установки дроссельной заслонки в нейтральное положение находится в закрытом положении.

ЗАМОК ЗАЖИГАНИЯ

Система зажигания управляется ключом зажигания. Положения ключа зажигания показаны на Рис. 26.

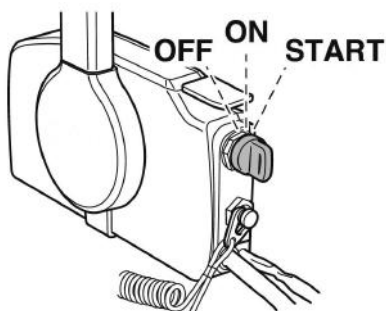


Рис. 26 Положения ключа зажигания

OFF (ВЫКЛ.) – при переводе ключа в это положение двигатель останавливается, электрические цепи размыкаются, и ключ можно вынуть.

ON (ВКЛ.) – в этом положении ключа производится запуск двигателя ручным стартером и двигатель работает.

START – при переводе ключа в это положение включается электрический стартер.

13. ЭКСПЛУАТАЦИЯ

ЗАПУСК ДВИГАТЕЛЯ

ВНИМАНИЕ!

Не запускайте двигатель, если дейдвуд лодочного мотора не погружен в воду. Может произойти перегрев и серьезная поломка двигателя.

1. Подключите внешний топливный бак к двигателю с помощью топливного шланга (Рис. 27).

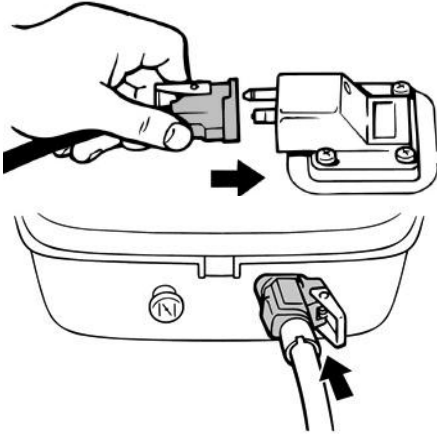


Рис. 27 Подключение внешнего топливного бака

ПРИМЕЧАНИЕ!

Стрелка на топливном насосе указывает направление движения топлива и после подключения должна быть направлена от бака в сторону двигателя. Подключение разъемов топливного шланга к топливному баку и к двигателю должно быть надежным, фиксаторы должны препятствовать случайному отсоединению топливных разъемов.

2. Открутите воздушный винт на крышке внешнего топливного бака на 1-2 оборота (Рис. 28).



Рис. 28 Воздушный винт

3. Нажимайте на топливный насос до тех пор, пока не почувствуете, что он наполнился (Рис. 29).

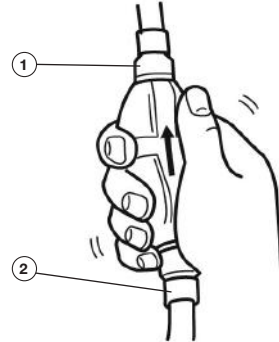


Рис. 29 Топливный насос

1. Сторона двигателя
2. Сторона топливного бака

ПРИМЕЧАНИЕ!

Во время работы двигателя топливный бак должен находиться в горизонтальном положении, в противном случае топливо не сможет поступать к двигателю из топливного бака.

4. Подсоедините шнур чеки безопасности к специальному крепежу на одежде (спасательном жилете), либо к руке или ноге. Подсоедините чеку безопасности к аварийному выключателю (Рис. 30).

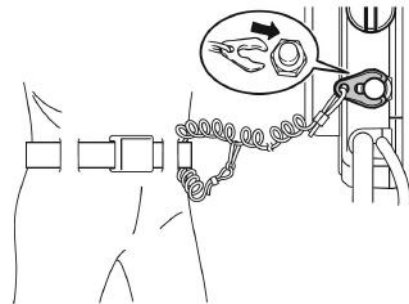


Рис. 30 Установка чеки безопасности

ПРИМЕЧАНИЕ!

Двигатель лодочного мотора не запустится, если чека безопасности не подсоединена к выключателю.

5. Установите рычаг управления в нейтральное положение «N» (Рис. 23).

ПРИМЕЧАНИЕ!

Система защиты двигателя от случайного запуска предотвращает запуск двигателя если рычаг управления не установлен в нейтральное положение.

6. Установите рычаг управления дроссельной заслонкой в положение для запуска (Рис. 31). Поднимите рычаг до возникновения сопротивления, затем поднимите рычаг еще немного.

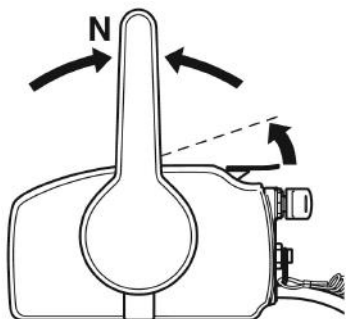


Рис. 31 Положение рычага для запуска двигателя

Для запуска ручным стартером:

1. Переведите ключ зажигания в положение ON (Рис. 26).
2. Если двигатель лодочного мотора холодный, перед запуском вытяните рычаг управления воздушной заслонкой (закрытое положение) (Рис. 32). После запуска двигателя полностью задвиньте рычаг.

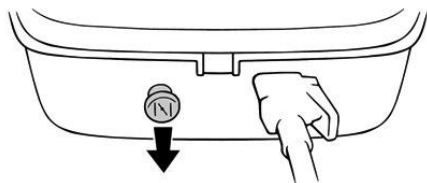


Рис. 32 Рычаг управления воздушной заслонкой

ВНИМАНИЕ!

Не используйте рычаг управления воздушной заслонкой, когда двигатель лодочного мотора прогрет. Если рычаг оставить в закрытом (вытянутом) положении, двигатель будет работать нестабильно или заглохнет.

3. Возьмитесь и потяните за ручку ручного стартера. Проверните коленчатый вал двигателя ручным стартером до тех пор, пока не почувствуете сопротивление, затем медленно и плавно верните ручку стартера на место. Снова медленно потяните за ручку стартера, пока не почувствуете, что стартер вошел в зацепление с маховиком, после чего, резко и с усилием потяните за ручку стартера и запустите двигатель. При необходимости повторите. После запуска двигателя медленно и плавно верните ручку стартера на место.

ВНИМАНИЕ!

Всегда строго выполняйте пункт «3» во избежание динамического удара на детали стартера и поломки стартера.

ВНИМАНИЕ!

Не отпускайте ручку стартера резко с верхнего положения, иначе шнур намотается на маховик и произойдет поломка стартера. Отпускайте ручку медленно во избежание повреждения стартера. Невыполнение этих требований руководства часто приводит к поломке стартера. Выход стартера из строя не является гарантийным случаем.

ПРИМЕЧАНИЕ!

Если после 4-5 попыток двигатель лодочного мотора не запустился, задвиньте рычаг управления воздушной заслонкой на 1/2 его хода, поднимите рычаг управления дроссельной заслонкой в сторону увеличения оборотов двигателя еще на 1/4 его хода и попробуйте запустить двигатель еще несколько раз. После неудачных попыток запуска обратитесь к таблице поиска и устранения неисправностей или в авторизованный сервисный центр TOYAMA.

ДЛЯ ЗАПУСКА ЭЛЕКТРИЧЕСКИМ СТАРТЕРОМ:

1. Переведите ключ зажигания в положение ON (Рис. 26).
2. Если двигатель лодочного мотора холодный, перед запуском нужно закрыть воздушную заслонку карбюратора. Нажмите на ключ зажигания (Рис. 33), при этом сработает электромагнитный клапан управления воздушной заслонкой, установленный на впускном коллекторе двигателя, и воздушная заслонка карбюратора закроется.

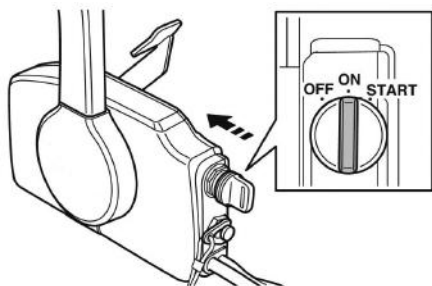


Рис. 33 Включение электромагнитного клапана управления воздушной заслонкой

3. Удерживая ключ в нажатом положении, одновременно переведите ключ зажигания в положение START (Рис. 34). Электрический стартер начнет проворачивать коленчатый вал двигателя.

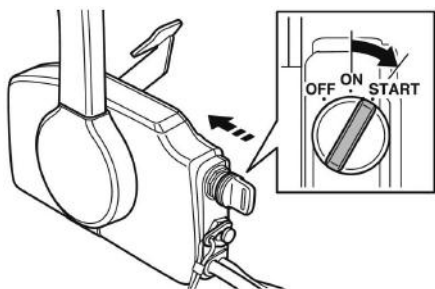


Рис. 34 Запуск холодного двигателя электрическим стартером

ВНИМАНИЕ!

Не допускайте работу электрического стартера дольше 5 секунд. При непрерывной работе электрического стартера более 5 секунд стартер может выйти из строя, что не будет являться гарантийным случаем. Также аккумуляторная батарея быстро разрядится, что сделает запуск двигателя невозможным. Если двигатель не запустился после 5 секунд проворачивания коленчатого вала, переведите ключ зажигания в положение OFF, подождите 1 минуту, затем попробуйте запустить двигатель еще раз.

ВНИМАНИЕ!

Не закрывайте воздушную заслонку карбюратора, если двигатель лодочного мотора прогрет.

4. Сразу после запуска двигателя отпустите ключ зажигания, он автоматически встанет в положение ON.

ОСТАНОВКА ДВИГАТЕЛЯ

ПРИМЕЧАНИЕ!

Двигатель лодочного мотора перед остановкой должен остыть в течение нескольких минут на холостых оборотах или на малой скорости. Не останавливайте двигатель сразу после движения на высокой скорости.

1. Переведите ключ зажигания в положение OFF (Рис. 26). Двигатель должен остановиться.

ПРИМЕЧАНИЕ!

Двигатель лодочного мотора также можно заглушить путем отсоединения чеки безопасности.

2. Закройте воздушный винт на крышке топливного бака.
3. Отсоедините топливный шланг.

ПРОГРЕВ ДВИГАТЕЛЯ

1. После запуска двигателя проверьте выход воды из системы охлаждения двигателя. Вода должна течь постоянно (Рис. 35).

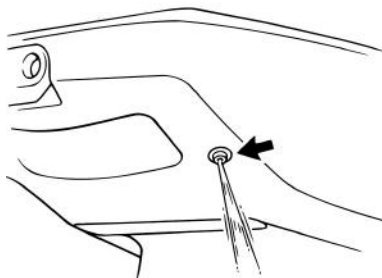


Рис. 35 Выход воды

ПРИМЕЧАНИЕ!

Непрерывный поток воды из отверстия выхода охлаждающей воды оказывает, что водяной насос прокачивает воду через каналы охлаждения двигателя.

2. Двигателю лодочного мотора необходимо поработать на холостом ходу около 3 минут для прогрева. Отказ от данной операции снижает срок службы подвесного лодочного мотора.

ОБКАТКА ЛОДОЧНОГО МОТОРА

ВНИМАНИЕ!

Отказ от соблюдения процедуры обкатки может привести к уменьшению срока службы мотора или к серьезному повреждению двигателя.

Первые 10 часов работы лодочного мотора являются временем, в течение которого происходит приработка деталей друг к другу, поэтому на этот период соблюдайте следующие требования:

1. Первые 10 минут — управляйте двигателем на холостом ходу.
2. Следующие 50 минут — управляйте двигателем на оборотах не выше 3000 об/мин или, приблизительно, при наполовину открытой дроссельной заслонке.
3. Следующие 2 часа — управляйте двигателем на оборотах не более 4000 об/мин или, приблизительно, при открытой на три четверти дроссельной заслонке.
4. Следующие 7 часов эксплуатации — избегайте непрерывной работы на максимальных оборотах более пяти минут подряд (за один раз).

ВНИМАНИЕ!

Регулярно контролируйте выход охлаждающей воды из контрольного отверстия.

После окончания обкатки лодочного мотора проведите техническое обслуживание. Далее эксплуатируйте подвесной лодочный мотор в нормальном режиме.

ПЕРЕКЛЮЧЕНИЕ ПЕРЕДАЧ

ВНИМАНИЕ!

Перед переключением передач прогрейте двигатель. До тех пор, пока двигатель не прогреется, холостые обороты могут быть выше номинальных.

ВНИМАНИЕ!

Перед включением передачи, удостоверьтесь, нет ли пловцов или препятствий на воде около вашей лодки.

ВНИМАНИЕ!

Переключение рычага управления из положения F («ВПЕРЕД») в положение R («НАЗАД») и наоборот производить только с

задержкой рычага управления в нейтральном положении (до тех пор, пока обороты двигателя не уменьшатся до холостых). В противном случае включение передачи при высоких оборотах двигателя приведет к выходу из строя редуктора, что не будет являться гарантийным случаем.

РЕГУЛИРОВКА УСИЛИЯ ПРИ УПРАВЛЕНИИ

Регулятор сопротивления обеспечивает сопротивление движению рычага управления и может быть настроен по желанию судоводителя.

Чтобы увеличить сопротивление, поверните винт регулировки по часовой стрелке (Рис 36). Чтобы уменьшить сопротивление, поверните винт регулировки против часовой стрелки (Рис. 36).

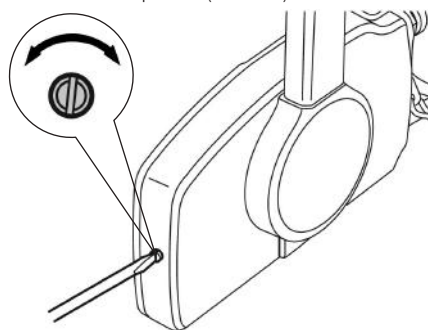


Рис. 36 Винт регулировки усилия при управлении

ПРЕДУПРЕЖДЕНИЕ!

Не перетягивайте винт регулировки сопротивления. При слишком сильном сопротивлении могут возникнуть трудности при перемещении рычага управления, что может привести к аварии.

НАКЛОН МОТОРА

Если подвесной лодочный мотор не эксплуатируется длительный период или если лодка пришвартована на отмели, лодочный мотор необходимо наклонить вверх для защиты лодочного мотора от повреждения и коррозии.

Также лодочный мотор необходимо поднимать для изменения угла дифферента.

ДЛЯ НАКЛОНА ЛОДОЧНОГО МОТОРА
В ВЕРХНЕЕ ПОЛОЖЕНИЕ:

1. Отсоедините топливный шланг и закройте воздушный винт на внешнем топливном баке.
2. Наклоните мотор. Для F20AFWS: переведите рычаг наклона мотора в верхнее положение (Рис. 37), возьмитесь за рукоятку в задней части кожуха двигателя, наклоните мотор в самое верхнее положение и опустите его на упор (Рис. 38).

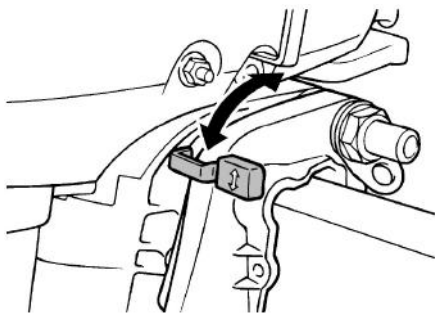


Рис. 37 Рычаг фиксации наклона F20AFWS

Для остальных моделей: возьмитесь за ручку в задней части кожуха двигателя, наклоните мотор в самое верхнее положение и опустите его на упор (Рис. 38).

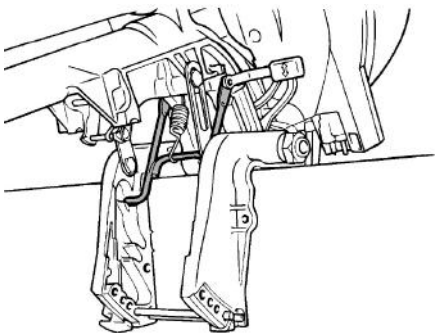


Рис. 38 Упор для поддержания мотора в наклонённом положении

ДЛЯ НАКЛОНА ЛОДОЧНОГО МОТОРА
В НИЖНЕЕ ПОЛОЖЕНИЕ:

Для F20AFWS:

1. Переведите рычаг наклона мотора в нижнее положение (Рис. 37).

2. Возьмитесь за рукоятку в задней части кожуха двигателя, сначала наклоните мотор в самое верхнее положение, затем опустите его в самое нижнее положение.

Для остальных моделей:

1. Правой рукой возьмитесь за ручку в задней части кожуха двигателя и наклоните мотор в самое верхнее положение.
- 2.левой рукой потяните рукоятку упора в сторону передней части мотора и, удерживая её, опустите мотор в самое нижнее положение.

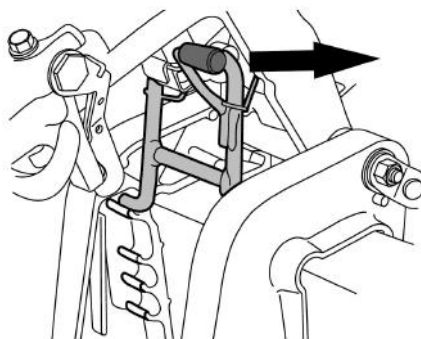


Рис. 39 Рукоятка упора

ИЗМЕНЕНИЕ УГЛА ДИФФЕРЕНТА ПОДВЕСНОГО ЛОДОЧНОГО МОТОРА

Вертикальный угол дифферента подвесного лодочного мотора регулируется установкой штока в одно из имеющихся регулировочных отверстий (Рис. 40).

ПОРЯДОК УСТАНОВКИ:

- Заглушите двигатель лодочного мотора. Отсоедините топливный шланг и закройте воздушный винт на крышке топливного бака.
- Наклоните лодочный мотор в верхнее положение.
- Поверните стопорную пластину и вытяните шток из кронштейна крепления. Вставьте шток в следующее регулировочное отверстие и зафиксируйте его стопорной пластиной (Рис. 40).

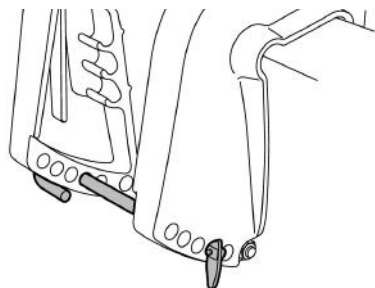


Рис. 40 Шток установки угла дифферента

- Опустите лодочный мотор в рабочее положение.

ПРИМЕЧАНИЕ!

При правильной установке обеспечивается стабильный ход лодки, и достигаются оптимальные эксплуатационные характеристики.

- Положение штока изменения наклона нужно регулировать так, чтобы на максимальной скорости лодка шла параллельно поверхности воды (Рис. 38).

Расположите груз и пассажиров в лодке так, чтобы равномерно распределить вес.

- Проведите испытания на разных углах дифферента лодочного мотора и выберите тот, на котором лодка дает лучшие показатели.

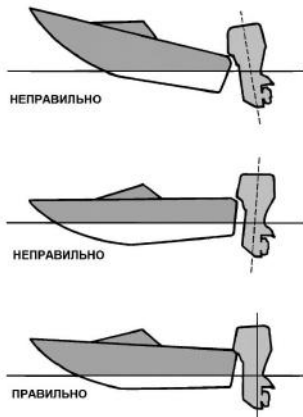


Рис. 41 Установка угла дифферента лодочного мотора

ОСТОРОЖНО!

После установки нового угла дифферента движение начинайте медленно, чтобы понять, как ведет себя лодка. Неправильный угол дифферента может вызвать потерю управления.

ВНИМАНИЕ!

Регулярно контролируйте выход охлаждающей воды из контрольного отверстия, особенно при движении на высокой скорости.

ЭКСПЛУАТАЦИЯ НА МЕЛКОВОДЬЕ

При движении лодки на мелководье существует вероятность повреждения гребного винта и лодочного мотора. Всегда плавайте на минимальной скорости на мелководье для предотвращения столкновения с подводными объектами.

Лодочные моторы имеют несколько положений для эксплуатации на мелководье. Они позволяют установить более высокий угол наклона, чтобы предотвратить удар лодочного мотора о дно и подводные препятствия.

Снизьте обороты двигателя до холостых. Рычаг переключения передач поставьте в нейтральное положение.

Для F20AFWS: переведите рычаг наклона мотора в верхнее положение (Рис. 37), возьмитесь за рукоятку в задней части кожуха двигателя и наклоните лодочный мотор до положения более высокого наклона (Рис. 42). Остальные модели: возьмитесь за ручку на кожухе двигателя и наклоните мотор в положение более высокого наклона (Рис. 42). При этом подпружиненный упор для поддержания мотора в наклоненном положении автоматически войдет в зацепление и зафиксирует мотор в нужном положении.

ВНИМАНИЕ!

Не наклоняйте лодочный мотор таким образом, чтобы решётки водозаборника на лодочном моторе поднимались над поверхностью воды при регулировке и плавании по мелководью (Рис. 43). В противном случае могут возникнуть серьезные повреждения двигателя вследствие перегрева.

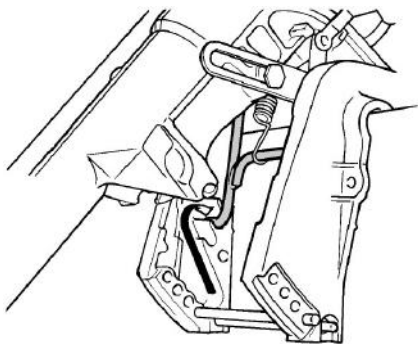


Рис. 42 Положения упора для эксплуатации на мелководье

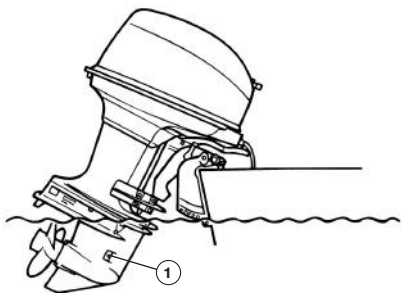


Рис. 43 Прохождение мелководья

1. Решётки водозаборника

ВНИМАНИЕ!

При эксплуатации на мелководье используйте минимальную возможную скорость. Столкновение с подводным препятствием на большой скорости может повредить или выбить лодочный мотор из воды, что приведёт к потере управления.

После прохождения мелководья опустите мотор в нижнее положение.

ЭКСПЛУАТАЦИЯ В СОЛЕННОЙ ВОДЕ

Каждый раз после эксплуатации лодочного мотора в соленой или загрязненной воде промойте систему охлаждения чистой пресной водой. Это предотвратит закупоривание водяных каналов накапливающимися отложениями. Кроме того, вымойте внешние поверхности лодочного мотора и промойте выхлопное отверстие гребного винта и коробку передач чистой пресной водой.

Если ваша лодка на стоянке находится в воде, и Вы не пользуетесь лодкой, всегда наклоняйте лодочный мотор так, чтобы полностью извлечь коробку передач (редуктор) из воды (за исключением тех дней, когда температура опускается ниже нуля).

ЭКСПЛУАТАЦИЯ ПРИ ТЕМПЕРАТУРЕ НИЖЕ 0 °С

ВНИМАНИЕ!

Избегайте эксплуатации лодочного мотора при отрицательных температурах.

При использовании или швартовке при температуре около или ниже 0°C лодочный мотор всегда должен быть наклонен вниз, чтобы дейдвуд был погружен в воду. Это предотвратит замерзание воды, оставшейся в дейдвуде, и возможное повреждение водяного насоса и других компонентов.

Если имеется вероятность образования льда на поверхности воды, лодочный мотор следует снять и полностью слить воду.

ВНИМАНИЕ!

Если лед образуется на поверхности воды внутри корпуса приводного вала лодочного мотора, он заблокирует проход воды к двигателю и может привести к повреждению. После извлечения мотора из воды не кладите мотор на бок до тех пор, пока вода полностью не выльется из системы охлаждения. Остатки воды во время морозов могут полностью разорвать картер двигателя.

ДЕЙСТВИЯ ПРИ ПОВРЕЖДЕНИИ ОТ УДАРА

При управлении лодкой возможны моменты, когда гребной винт при вращении встречается с различными препятствиями, либо происходит удар лодочного мотора об объект в воде. При этом может произойти поломка гребного винта или редуктора.

В данных случаях выполните следующее:

1. Немедленно остановите двигатель.
2. Осмотрите все системы управления на предмет повреждения.
3. При обнаружении неустраняемых повреждений и при появлении посторонних шумов прекратите эксплуатацию мотора и возвращайтесь в самую ближайшую гавань медленно и аккуратно.

Руководство пользователя по эксплуатации подвесного лодочного мотора

4. Обратитесь в авторизованный сервисный центр TOYAMA для осмотра лодочного мотора.

ПРИМЕЧАНИЕ!

Всегда имейте запасные шплинт и гребной винт.

Порядок снятия и установки гребного винта описан в данном руководстве в разделе «ТЕХНИЧЕСКОЕ ОБСЛУЖИВАНИЕ».

ЗАМЕНА ПРЕДОХРАНИТЕЛЯ

Перегоревший предохранитель заменяйте новым предохранителем с такими же амперными характеристиками.

ПРЕДУПРЕЖДЕНИЕ!

Установка предохранителя с большими амперными характеристиками или “жучка” может стать причиной перегрузки электропроводки мотора. Это может привести к повреждению электрической системы и возникновению пожара.

ВНИМАНИЕ!

Если новый предохранитель сразу же перегорает, немедленно обратитесь в авторизованный сервисный центр TOYAMA.

ЗАПУСК ДВИГАТЕЛЯ ЛОДОЧНОГО МОТОРА ПРИ НЕИСПРАВНОСТИ АККУМУЛЯТОРА И РУЧНОГО СТАРТЕРА

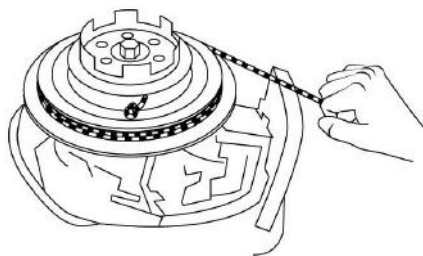
Если аккумулятор разрядился, шнур стартера порвался, или не сработала возвратная пружина ручного стартера, двигатель лодочного мотора может быть запущен с помощью дополнительного шнура для экстренного запуска (имеющийся в комплекте лодочного мотора).

ПРЕДУПРЕЖДЕНИЕ!

Используйте эту процедуру только в чрезвычайной ситуации и только для возврата на стоянку.

1. Снимите кожух двигателя.
2. Отсоедините трос механизма блокировки стартера.
3. Открутите болты крепления ручного стартера, используя торцовый ключ 10мм (в комплект поставки не входит).
4. Снимите ручной стартер.

5. Подготовьте двигатель подвесного лодочного мотора к запуску.
6. Переведите рычаг управления в нейтральное положение.
7. Переведите ключ зажигания в положение «ON».
8. Завяжите на свободном конце шнура узел. Вставьте конец шнура с узлом в паз на маховике и намотайте шнур несколько раз вокруг маховика по часовой стрелке (Рис. 44).



**Рис. 44 Запуск двигателя
дополнительным шнуром стартера**

ВНИМАНИЕ!

Убедитесь, что во время запуска двигателя дополнительным шнуром сзади Вас никого нет. В противном случае шнур стартера может хлестнуть находящегося за Вами человека.

9. Медленно потяните за ручку дополнительного шнура, пока не почувствуете сопротивление.
10. Затем резко и сильно дерните ручку шнура, чтобы повернуть коленчатый вал и запустить двигатель. Повторите пункты 8-10 при необходимости.

ВНИМАНИЕ!

После запуска двигателя подвесного лодочного мотора держите свободные края одежды подальше от мотора. Не касайтесь катушки зажигания, высоковольтных проводов или других электрических компонентов. Во избежание попадания воды на компоненты системы зажигания аккуратно установите на место кожух двигателя. Стартер на место не устанавливайте.

ОБРАБОТКА ЗАТОПЛЕННОГО ДВИГАТЕЛЯ

Если подвесной лодочный мотор утонул, немедленно доставьте его в авторизованный сервисный центр TOYAMA. В противном случае мотор может быть испорчен коррозией.

Перед этим выполните следующее:

1. Полностью смойте грязь пресной водой.
2. Снимите кожух двигателя, выкрутите свечи зажигания, затем переверните мотор, чтобы слить всю воду и грязь из цилиндров.
3. Заполните цилиндры маслом через отверстия для свеч зажигания.
4. Закрутите свечи зажигания.
5. Отвезите мотор в авторизованный сервисный центр TOYAMA как можно скорее.

ВНИМАНИЕ!

Не пытайтесь заводить двигатель лодочного мотора до полной его проверки в авторизованном сервисном центре.

СИСТЕМА ПРЕДУПРЕЖДЕНИЯ О НИЗКОМ ДАВЛЕНИИ МАСЛА

Подвесной лодочный мотор оборудован системой предупреждения о низком давлении масла. Если давление в системе смазки двигателя недостаточное, на корпусе лодочного мотора загорается красный индикатор. При этом обороты двигателя автоматически снижаются до 2200 об/мин и на блоке дистанционного управления включается сирена (не для всех моделей).

Если это произошло заглушите двигатель и проверьте уровень масла. Долейте масло, при необходимости.

Если после долива масла система предупреждения не выключается, обратитесь в авторизованный сервисный центр TOYAMA.

ВНИМАНИЕ!

Эксплуатация мотора при постоянно сигнализирующей системе предупреждения о низком давлении масла запрещается. Несоблюдение этого требования может привести к серьёзной поломке мотора.

СИСТЕМА ПРЕДУПРЕЖДЕНИЯ О ПЕРЕГРЕВЕ

ПРИМЕЧАНИЕ!

Модель F20AFWS оборудована системой предупреждения о перегреве. Если температура двигателя поднимается слишком высоко, на блоке дистанционного управления включается сирена (Рис. 45).

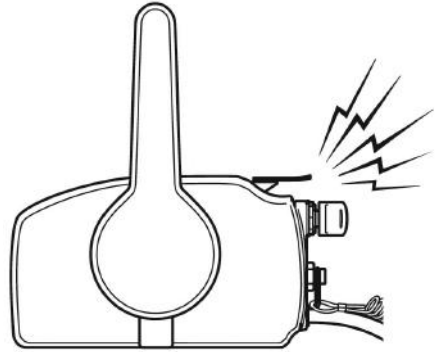


Рис. 45 Расположение сирены

Если включилась система предупреждения, остановите двигатель и проверьте:

- А) Угол дифферента, чтобы удостовериться в том, что в решётки водозаборника находятся под водой.
- Б) Не засорились ли решётки водозаборника.

Если проблему устранить не удалось, обратитесь в авторизованный сервисный центр TOYAMA.

ВНИМАНИЕ!

Не эксплуатируйте мотор после активации системы предупреждения. В противном случае произойдёт выход мотора из строя из-за перегрева, что не будет являться гарантийным случаем.

ПРИМЕЧАНИЕ!

Модели F9.8FWS и F9.9FWS не оборудованы системой предупреждения о перегреве. Регулярно контролируйте выход охлаждающей воды из контрольного отверстия, особенно при движении на высокой скорости.

14. ТЕХНИЧЕСКОЕ ОБСЛУЖИВАНИЕ

ВИДЫ РАБОТ И ПЕРИОДИЧНОСТЬ ТЕХНИЧЕСКОГО ОБСЛУЖИВАНИЯ

Для поддержания высокой эффективности работы подвесного лодочного мотора необходимо периодически проверять его техническое состояние и выполнять необходимые работы по обслуживанию. Регулярное проведение технического обслуживания позволит увеличить срок службы подвесного лодочного мотора. Периодичность технического обслуживания (ТО) и виды выполняемых работ приведены в Таблице 2.

ПРЕДУПРЕЖДЕНИЕ!

Заглушите двигатель и дайте ему остыть перед тем, как выполнять какие-либо работы по техническому обслуживанию. Несвоевременное техническое обслуживание или не устранение проблемы перед эксплуатацией, может стать причиной поломки подвесного лодочного мотора. Подвесной лодочный мотор в данном случае не подлежит ремонту по гарантии.

Всегда выполняйте проверку и рекомендации по техническому обслуживанию по графику, указанному в данном руководстве.

ПРЕДУПРЕЖДЕНИЕ!

В выхлопных газах двигателя содержится окись углерода, поэтому обслуживание следует производить при неработающем двигателе. При необходимости произвести регулировки на работающем двигателе, обеспечьте хорошее проветривание в рабочей зоне.

ВНИМАНИЕ!

Используйте только оригинальные запасные части для выполнения технического обслуживания и ремонта. Выход из строя подвесного лодочного мотора при использовании запасных частей, расходных материалов не соответствующих по качеству, а также при использовании не оригинальных запасных частей не является гарантийным случаем.

ПРОМЫВКА СИСТЕМЫ ОХЛАЖДЕНИЯ

Промывка системы охлаждения необходима для предотвращения забивания системы охлаждения двигателя солями, песком или грязью.

1. Снимите гребной винт.
2. Установите подвесной лодочный мотор в емкость.
3. Заполните емкость чистой пресной водой выше уровня антикавитационной пластины (Рис. 46).

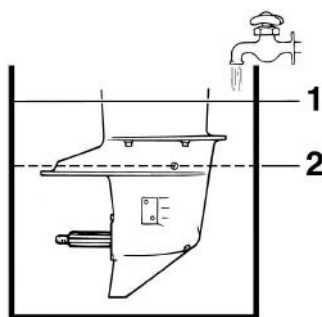


Рис. 46 Промывка системы охлаждения

1. Рекомендуемый уровень воды в емкости
2. Минимальный уровень воды в емкости

ВНИМАНИЕ!

Если уровень пресной воды ниже уровня антикавитационной пластины, или если подача воды недостаточна, может произойти перегрев двигателя.

4. Запустите двигатель и дайте ему поработать на холостых оборотах несколько минут.

ВНИМАНИЕ!

Никогда не запускайте двигатель подвесного лодочного мотора в помещении или плохо вентилируемых местах. Выхлопные газы содержат вредные вещества, которые могут оказать отрицательное влияние на Ваше здоровье.

ПРИМЕЧАНИЕ!

При наличии водопровода систему охлаждения моделей F9.9FWS и F20AFWS можно промыть с помощью шланга для промывки, имеющегося на данных моделях.

ТАБЛИЦА 4. Виды работ и периодичность технического обслуживания

ВИДЫ РАБОТ ТЕХНИЧЕСКОГО ОБСЛУЖИВАНИЯ		ПЕРЕД ЭКСПЛУА- ТАЦИЕЙ	ПЕРВЫЕ		ПОСЛЕДУЮЩИЕ		ПРИ НЕОБ- ХОДИМО- СТИ
			10 ЧАСОВ (1 МЕС.)	50 ЧАСОВ (3 МЕС.)	100 ЧАСОВ (6 МЕС.)	200 ЧАСОВ (1 ГОД)	
Аноды*	Проверка	•		•	•		
	Замена					•	•
Каналы системы охлаждения	Промывка			•	•		•
Защелки/ замки	Проверка	•		•	•		
Моторное масло	Проверка	•					
	Замена		•		•		
Фильтр топливный*	Замена/ Очистка				•		•
Топливная система	Проверка	•	•	•			
	Очистка				•(1)		•(1)
Бак топливный	Очистка				•		•(1)
Оси, втулки, рычаги, тросы	Смазка				•		
Масло в редукторе	Замена		•		•		
Обороты двигателя	Проверка			•(1)		•(1)	
	Регулировка						•(1)
Гребной винт* и его крепление	Проверка/ Замена	•					•
Датчик температуры/ термостат	Проверка/ Замена			•(1)			•(1)
Датчик давления масла	Проверка/ Замена			•(1)			•(1)
Водяной насос	Проверка						•(1)
Работа тросов управления*	Проверка	•					•
	Регулировка						•
Свечи зажигания*	Проверка		•				
	Замена						•
Зазоры клапанов	Проверка/ регулировка			•(1)			•(1)
Ремень ГРМ	Проверка/ Замена						•(1)

(*) - Данные запчасти и расходные материалы не подлежат замене по гарантии.

(1) - Эти работы должны выполняться только в авторизованном сервисном центре TOYAMA.

Руководство пользователя по эксплуатации подвесного лодочного мотора

ВНИМАНИЕ!

Запрещается выполнять данную процедуру при работающем двигателе. В противном случае произойдёт повреждение водяного насоса и выход двигателя из строя из-за перегрева.

ДЛЯ ПРОМЫВКИ С ИСПОЛЬЗОВАНИЕМ
ВСТРОЕННОГО ШЛАНГА
(ТОЛЬКО F9.9FWS И F20AFWS):

1. Заглушите двигатель. Закройте воздушный винт на крышке топливного бака и отсоедините топливный шланг от корпуса мотора.
2. Открутите коннектор 1 шланга для промывки от фитинга 2, находящегося на корпусе мотора (Рис. 47).
3. Соедините коннектор шланга для промывки и переходную муфту 3 шланга, подключенного к водопроводу (Рис. 47).

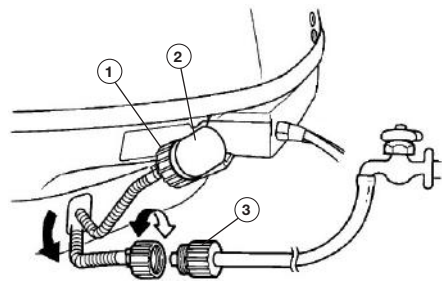


Рис. 47 Промывка системы охлаждения F9.9FWS и F20AFWS

1. Коннектор
2. Фитинг
3. Муфта переходная

4. При неработающем двигателе откройте водопроводный кран и промывайте систему охлаждения в течение 15 минут.

ПРИМЕЧАНИЕ!

Если происходит промывка мотора при нахождении лодки на воде, наклоните мотор вверх так, чтобы он полностью вышел из воды. Это позволит достичь лучших результатов.

5. Закройте водопроводный кран и верните шланг для промывки на место. Надёжно закрутите коннектор на фитинге.

ВНИМАНИЕ!

Не оставляйте шланг для промывки отсоединённым от фитинга (свободно висящим). При работе двигателя вода из водяного насоса поступать в двигатель не будет, а будет вытекать через незакреплённый шланг для промывки, что приведёт к перегреву двигателя.

ЗАМЕНА МОТОРНОГО МАСЛА

ПРИМЕЧАНИЕ!

Замену масла в двигателе рекомендует-ся производить сразу после эксплуатации пока двигатель ещё не остыл. Это позволит слить отработанное масло более полно и быстрее.

1. Установите подвесной лодочный мотор в вертикальное положение (без наклона). Убедитесь, что мотор надёжно закреплён.
2. Снимите кожух двигателя.
3. Подготовьте подходящую ёмкость, вместимость которой превышает объём моторного масла в картере двигателя.
4. Открутите пробку для слива масла, затем открутите крышку маслосливной горловины и дайте маслу полностью стечь.

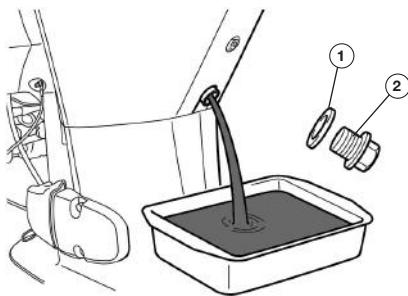


Рис. 48 Слив моторного масла

1. Прокладка
2. Пробка для слива масла

5. Поместите под масляный фильтр двигателя кусок чистой сухой ветоши (только для F9.9FWS и F20AFWS) и открутите масляный фильтр против часовой стрелки (Рис. 49).

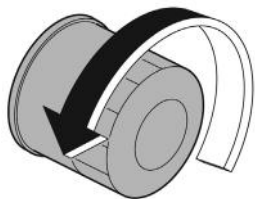


Рис. 49 Замена масляного фильтра F9.9FWS и F20AFWS

6. Закрутите пробку для слива масла, предварительно установив новую уплотнительную прокладку. Момент затяжки 27 Н·м.
7. Смажьте уплотнительное кольцо нового масляного фильтра тонким слоем моторного масла (Рис. 50).



Рис. 50 Кольцо уплотнительное масляного фильтра F9.9FWS и F20AFWS

1. Кольцо уплотнительное
8. Установите новый масляный фильтр на место, закрутив его по часовой стрелке. Момент затяжки масляного фильтра 18 Н·м.
9. Залейте в картер двигателя через маслозаливную горловину необходимое количество моторного масла. Закрутите крышку маслозаливной горловины.
10. Запустите двигатель и убедитесь в том, что индикатор низкого давления масла погас. Убедитесь в отсутствии утечки масла. В случае, если индикатор низкого давления масла постоянно горит и не гаснет или обнаружена утечка масла, заглушите двигатель и устраните проблему. При возникновении трудностей обратитесь в авторизованный сервисный центр TOYAMA.

11. Заглушите двигатель, подождите 3-5 минут, после чего проверьте уровень масла в картере двигателя по масляному щупу. При необходимости долейте масло.

ОБСЛУЖИВАНИЕ СВЕЧ ЗАЖИГАНИЯ

Для эффективной работы подвесного лодочного мотора, свечи зажигания должны быть исправны, не иметь сколов и трещин в изоляторе, иметь соответствующий зазор между электродами.

ВНИМАНИЕ!

Выход из строя двигателя при использовании для работы свеч зажигания, отличных по своим параметрам от рекомендованных, не будет являться гарантийным случаем.

1. Снимите со свеч зажигания колпачки высоковольтных проводов и удалите грязь вокруг свеч зажигания.
2. Открутите свечи зажигания свечным ключом.

ВНИМАНИЕ!

Никогда не откручивайте свечи, пока двигатель полностью не остыл – опасность повреждения резьбовой части свечных отверстий.

3. Проверьте каждую свечу зажигания. Если хотя бы у одной свечи изношены электроды или поврежден изолятор, замените обе свечи.
4. Измерьте специальным щупом зазор между электродами каждой свечи зажигания. При необходимости, установите требуемые зазоры 0,8-0,9 мм (Рис. 51).

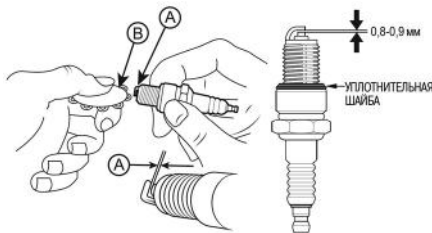


Рис. 51 Проверка зазора между электродами

Руководство пользователя по эксплуатации подвесного лодочного мотора

ПРИМЕЧАНИЕ!

Свечи зажигания всегда необходимо менять только парами.

5. Аккуратно закрутите свечи руками.
6. После того, как свечи зажигания установлены на место, затяните их свечным ключом.
7. Установите на свечи колпачки.

ВНИМАНИЕ!

При установке новой свечи зажигания для обеспечения требуемой затяжки, закрутите свечу ключом еще на 1/2 оборота после посадки буртика свечи на уплотнительную шайбу. При установке бывшей в эксплуатации свечи зажигания, для обеспечения требуемой затяжки закрутите свечу ключом еще на 1/4–1/8 оборота после посадки буртика свечи на уплотнительную шайбу.

ВНИМАНИЕ!

Свеча зажигания должна быть надежно затянута. Не затянутая должным образом или чрезмерно затянутая свеча зажигания может привести к повреждению двигателя.

ПРОВЕРКА ТОПЛИВНОЙ И ВЫХЛОПНОЙ СИСТЕМ

ПРЕДУПРЕЖДЕНИЕ!

Бензин и его пары чрезвычайно огне- и взрывоопасны. Исключите наличие поблизости источников искрения, сигарет, пламени и прочих источников возгорания.

ПРЕДУПРЕЖДЕНИЕ!

Утечки топлива могут создать опасность пожара или взрыва.

Регулярно производите проверку на утечку топлива. При обнаружении утечки топлива немедленно обратитесь в авторизованный сервисный центр TOYAMA. Неадекватный ремонт может сделать эксплуатацию лодочного мотора небезопасной.

1. Проверьте топливные шланги на предмет утечки, трещин или перегибов.
2. Проверьте, нет ли масляных пятен на воде вокруг лодочного мотора.
3. Проверьте, чтобы ни выхлопные газы, ни вода не просачивались через соединение выпускного коллектора или через соединение цилиндра и его головки.

При обнаружении этих неисправностей обратитесь в авторизованный сервисный центр TOYAMA.

ОБСЛУЖИВАНИЕ ТОПЛИВНОГО ФИЛЬТРА

F9.8FWS:

Фильтр неразборный, необслуживаемый (Рис. 52). При обнаружении в фильтре посторонних предметов замените фильтр.

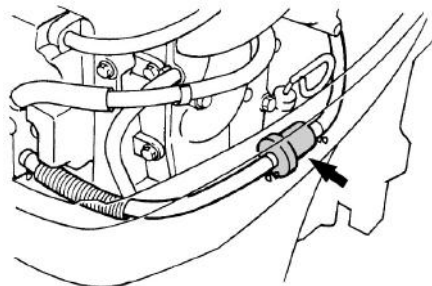


Рис. 52 Топливный фильтр F9.8FWS

F9.9FWS И F20AFWS:

1. Снимите топливные шланги с штуцеров топливного фильтра.
2. Открутите гайку 1 крепления фильтра в сборе (Рис. 53А) и снимите фильтр.
3. Подложите под фильтр кусок ветоши, затем открутите стакан 5 фильтра (Рис. 53В). Если в топливе в стакане фильтра будет обнаружено какое-либо количество воды, внешний топливный бак должен быть проверен и промыт.
4. Извлеките фильтрующий элемент 3 и промойте его чистым бензином. Дайте ему просохнуть. Затем осмотрите фильтрующий элемент 3 и уплотнительное кольцо 4, чтобы убедиться, что они находятся в хорошем состоянии (Рис. 53В). Если потребуется, произведите их замену.
5. Произведите очистку стакана 5 фильтра (Рис. 53В).
6. Произведите очистку корпуса 2 фильтра. При возможности, продуйте каналы сжатым воздухом.
7. Сборку и установку фильтра произведите в обратной последовательности.

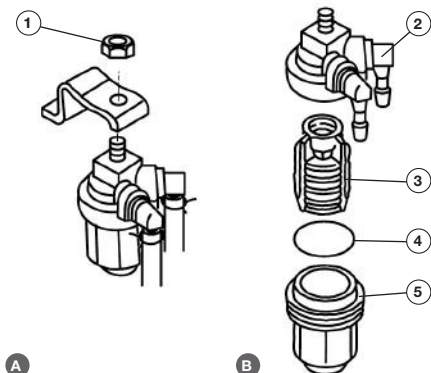


Рис. 53 Обслуживание топливного фильтра

1. Гайка крепления фильтра
2. Корпус топливного фильтра
3. Элемент фильтрующий
4. Кольцо уплотнительное
5. Стакан фильтра

ВНИМАНИЕ!

При сборке фильтра убедитесь в том, что уплотнительное кольцо 4 занимает требуемое положение в стакане 5 фильтра. Надежно закрутите стакан фильтра на корпус фильтра.

6. Запустите двигатель и дайте ему поработать несколько минут, в это время проверьте фильтр и топливопроводы на наличие утечек.

ОБСЛУЖИВАНИЕ ВНЕШНЕГО ТОПЛИВНОГО БАКА

Каждые 100 часов работы или каждые 6 месяцев в зависимости от того, что наступит раньше, необходимо производить очистку топливного бака. Перед этим рекомендуется полностью выработать топливо.

1. Открутите крышку 1 топливного бака и извлеките из горловины бака сетчатый фильтр 2 (Рис. 54).
2. Очистите от грязи и промойте сетчатый фильтр. Осмотрите сетчатый фильтр. При обнаружении повреждений и разрывов фильтр необходимо заменить.
3. Слейте остатки топлива из топливного бака в предназначенную для этого емкость.

4. Промойте внешний топливный бак чистым бензином.
5. Открутите винты 3 крепления топливозаборника и извлеките топливозаборник 4 из бака (Рис. 54).
6. Очистите фильтр (расположенный на конце топливозаборника) в подходящем чистящем растворителе. Дайте фильтру высохнуть.
7. Установите между топливозаборником и топливным баком новую прокладку 5 (Рис. 54).

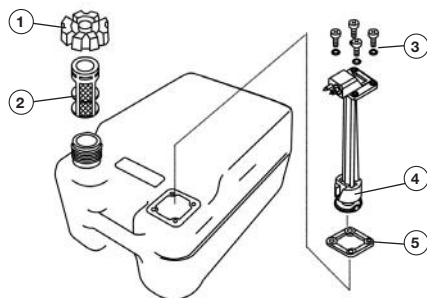


Рис. 54 Обслуживание внешнего топливного бака

1. Крышка бака
 2. Фильтр сетчатый
 3. Винт крепления топливозаборника
 4. Топливозаборник
 5. Прокладка
8. Установку фильтра и топливозаборника произведите в обратной последовательности.

РЕГУЛИРОВКА ОБОРОТОВ ДВИГАТЕЛЯ

Для этой процедуры необходимо использовать диагностический тахометр. Обороты холостого хода могут меняться в зависимости от типа используемого бака и уровня топлива в нем, а также находится ли лодочный мотор в резервуаре или погружен в воду при установке на лодке.

1. Запустите двигатель лодочного мотора и позвольте ему полностью прогреться на холостом ходу, пока он не заработает ровно.
2. Проверьте обороты холостого хода. Обороты холостого хода должны быть: 1050-1150 об/мин.

ПРИМЕЧАНИЕ!

Правильно установить холостой ход можно только на прогретом моторе. Данную операцию необходимо выполнять только в авторизованном сервисном центре TOYAMA.

СМАЗКА

Точки смазки подвесного лодочного мотора показаны на Рис. 55.

ПРИМЕЧАНИЕ!

Для смазки лодочного мотора через пресс-маслёнки используйте консистентную многоцелевую водостойкую пластичную смазку на основе литиевого комплекса, класс вязкости NLGI 2.

Для смазки тросов управления лодочного мотора используйте консистентную многоцелевую водостойкую пластичную смазку на основе синтетического базового масла и кальциевого мыльного загустителя с противоизносным присадочным комплексом, класс вязкости NLGI 2.

ЗАМЕНА ТРАНСМИССИОННОГО МАСЛА

ВНИМАНИЕ!

Замените трансмиссионное масло после первых 10 часов работы, последующая замена масла через каждые 100 часов работы мотора или 6 месяцев, в зависимости от того, что наступит раньше.

1. Наклоните мотор так, чтобы сливное отверстие было в самом нижнем положении (Рис. 56).
2. Поместите емкость под сливное отверстие.
3. Выкрутите пробку 1 сливного отверстия (Рис. 56).
4. Выкрутите пробку 2 контрольного отверстия (Рис. 56), это позволит маслу быстрее стечь.

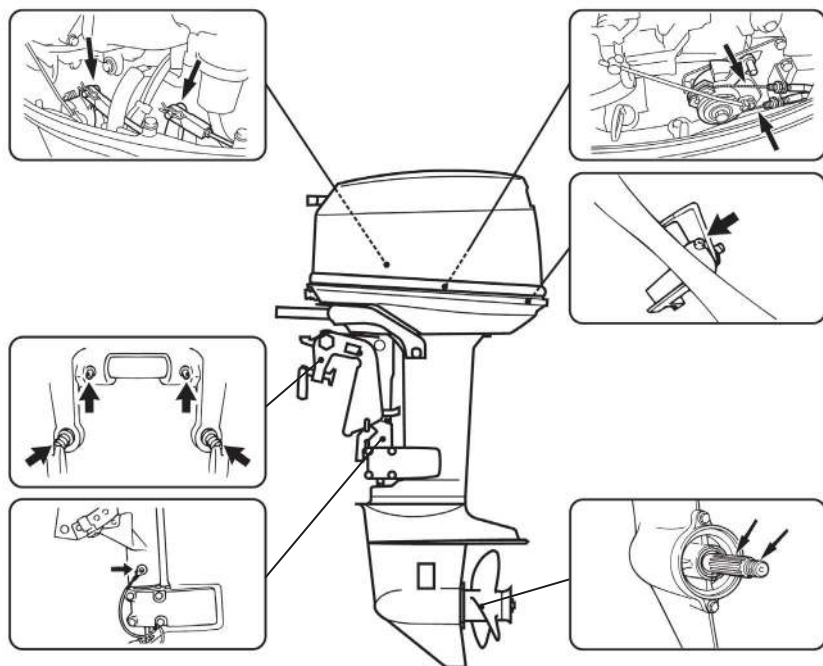


Рис. 55 Точки смазки

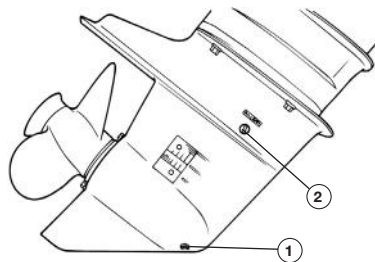


Рис. 56 Пробки сливного и контрольного отверстий

1. Пробка сливного отверстия
2. Пробка контрольного отверстия

ВНИМАНИЕ!

Осмотрите использованное масло. Если масло имеет молочный оттенок, это означает, что вода попадает в редуктор и может вызвать его разрушение. В этом случае обратитесь в авторизованный сервисный центр TOYAMA.

5. После полного слива масла расположите подвесной лодочный мотор строго вертикально.

ПРИМЕЧАНИЕ!

Тип масла, используемого в редукторе - Трансмиссионное гипоидное масло SAE90.

6. Используя сжимающуюся емкость или устройство, подающее масло под давлением, заправьте масло в редуктор через сливное отверстие.
7. Когда масло начнет выступать из контрольного отверстия, сначала закрутите пробку 2 контрольного отверстия, затем пробку 1 сливного отверстия (Рис. 56).

ПРОВЕРКА ГРЕБНОГО ВИНТА

ПРЕДУПРЕЖДЕНИЕ!

Перед осмотром, снятием или установкой винта, всегда предпринимайте действия, предотвращающие случайный запуск мотора, например, снимайте со свечей зажигания колпачки высоковольтных проводов, а также отсоединяйте чеку безопасности от аварийного выключателя.

1. Проверьте винт на наличие остатков рыбацких сетей.
2. Проверьте состояние шплинта.

3. Проверьте каждую из лопастей винта на предмет повреждений и износа.
4. Проверьте состояние сальника редуктора.

СНЯТИЕ ГРЕБНОГО ВИНТА

ВНИМАНИЕ!

При проворачивании вала гребного винта при включенной передаче двигателя может завестись. Во избежание такого случайного запуска двигателя и возможной серьезной травмы, вызванной ударом вращающегося гребного винта, при обслуживании гребного винта рычаг переключения передач всегда переводите в нейтральное положение, и снимайте колпачки со свечей зажигания.

1. Используя пассатижи или аналогичный инструмент выпрямите концы шплинта и вытяните шплинт из вала гребного винта (Рис. 57).

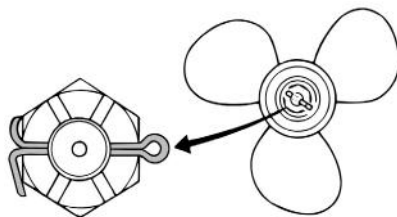


Рис. 57 Шплинт фиксации гайки

2. Поместите деревянный брусок между винтом и антикавитационной пластиной чтобы предотвратить вращение гребного винта (Рис. 58).

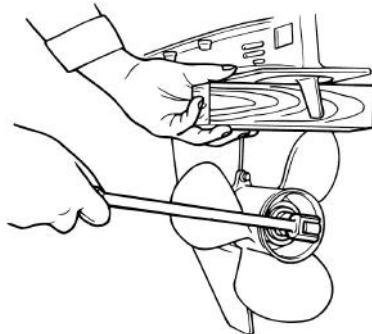


Рис. 58 Фиксация гребного винта с помощью деревянного бруска

Руководство пользователя по эксплуатации подвесного лодочного мотора

- Открутите гайку 5 крепления винта и снимите шайбу 4 и втулку 3 (Рис. 59).

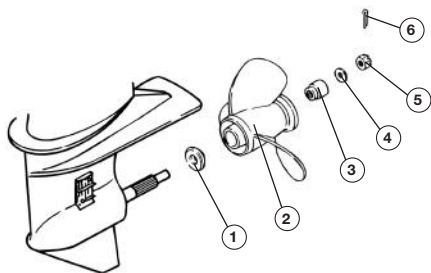


Рис. 59 Схема установки гребного винта

1. Шайба упорная 2. Винт гребной
 3. Втулка 4. Шайба плоская
 5. Гайка 6. Шплинт
- Сдвиньте и снимите гребной винт 2 с вала (Рис. 59).

ВНИМАНИЕ!

Если гребной винт заклинил на валу и его нельзя снять обратитесь в авторизованный сервисный центр TOYAMA.

- Снимите с вала упорную шайбу 1 (Рис. 59).

УСТАНОВКА ГРЕБНОГО ВИНТА

- Нанесите на вал винта консистентную смазку тонким слоем.

ПРИМЕЧАНИЕ!

Для предотвращения корродирования и заедания втулки гребного винта на валу гребного винта, особенно в соленой воде, всегда наносите консистентную смазку на шлицы по всей длине вала гребного винта через рекомендованные интервалы технического обслуживания, а также каждый раз, когда снимается гребной винт.

- Установите на вал упорную шайбу 1, гребной винт 2, втулку 3 и шайбу 4. Накрутите гайку 5 крепления гребного винта (Рис. 59).
- Чтобы предотвратить вращение гребного винта поместите деревянный брусок между винтом и антикавитационной пластиной (Рис. 58) и затяните гайку гребного винта.

- Зафиксируйте гайку гребного винта с помощью шплинта 6 (Рис. 59), концы шплинта разогните.

ПРОВЕРКА И ЗАМЕНА АНТИКОРРОЗИЙНОГО АНОДА

На лодочном моторе имеется антикоррозийный анод, прикрепленный к редуктору (Рис. 60). Анод помогает защитить лодочный мотор от электрохимической коррозии благодаря тому, что коррозии подвергается их металл вместо металла деталей лодочного мотора.

Анод необходимо периодически проверять и очищать от налета, особенно в соленой воде, которая ускоряет коррозию. Для сохранения коррозионной защиты всегда заменяйте анод до того, как он полностью корродирует. Никогда не красьте анод и не наносите на него защитное покрытие, потому что это снизит его эффективность.

Для замены антикоррозийного анода обратитесь к дилеру TOYAMA.

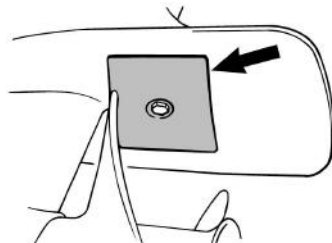


Рис. 60 Расположение антикоррозийного анода

15. ХРАНЕНИЕ, ТРАНСПОРТИРОВАНИЕ, РЕАЛИЗАЦИЯ И УТИЛИЗАЦИЯ

ХРАНЕНИЕ

Назначенный срок хранения 5 лет. По истечении срока хранения устройство направляется в авторизованный сервисный центр для принятия решения об установлении новых сроков хранения и службы, или утилизации.

Устройство следует хранить в сухом, не запыленном помещении в нормальном рабочем положении.

ВНИМАНИЕ!

Для предотвращения проблем, которые могут возникнуть вследствие проникновения масла из картера в цилиндр, храните лодочный мотор в нормальном рабочем положении. Если предполагается, что хранение подвесного мотора будет осуществляться в боковом положении (не вертикальном), перед помещением мотора на хранение полностью слейте моторное масло.

При хранении должна быть обеспечена защита устройства от атмосферных осадков.

Наличие в воздухе паров кислот, щелочей и других агрессивных примесей не допускается.

Устройство во время хранения должно быть недоступно для детей.

Если предполагается, что устройство не будет эксплуатироваться длительное время, то необходимо выполнить специальные мероприятия по консервации. Проведите техническое обслуживание и консервацию лодочного мотора самостоятельно либо обратитесь в авторизованный сервисный центр TOYAMA.

ПРИМЕЧАНИЕ!

Все работы по консервации проводятся на холодном двигателе.

1. Перед извлечением лодочного мотора из воды запустите двигатель для того, чтобы выработать остатки топлива в карбюраторе.
2. Снимите со свечей зажигания колпачки высоковольтных проводов. Открутите свечи зажигания и залейте в каждый цилиндр двигателя примерно 5мл чистого моторного масла. Затем закрутите свечи зажигания руками на место, но не устанавливайте на свечи зажигания колпачки высоковольтных проводов. Несколько раз плавно потяните за ручку ручного стартера для того, чтобы масло распределилось по цилиндрам.
3. Затяните свечи зажигания свечным ключом и установите на свечи зажигания колпачки высоковольтных проводов.
4. Очистите ребра цилиндра от загрязнений, обработайте все поврежденные места, и покройте участки, которые могут заржаветь, тонким слоем консистентной смазки. Смажьте рычаги управления при необходимости консистентной смазкой.
5. Накройте устройство плотным материалом, который надежно защитит его от пыли.

ВНИМАНИЕ!

При длительном хранении бензин окисляется, становится непригодным к применению. Гарантия не распространяется на повреждения топливной системы или двигателя, вызванные пренебрежительной подготовкой к хранению.

Перед хранением внешнего топливного бака обязательно слейте из него топливо. После этого полностью закрутите крышку топливного бака и воздушный винт на крышке топливного бака.

Храните топливный бак в сухом, хорошо вентилируемом месте, защищенном от прямых солнечных лучей.

ТРАНСПОРТИРОВАНИЕ

Устройство можно транспортировать любым видом закрытого транспорта в упаковке производителя или без нее с сохранением устройства от механических повреждений, атмосферных осадков, воздействия химически активных веществ. Наличие в воздухе паров кислот, щелочей и других агрессивных примесей не допускается.

Во время погрузочно-разгрузочных работ устройство не должно подвергаться ударам, падениям и воздействию атмосферных осадков.

Условия транспортирования устройства при воздействии климатических факторов:

- температура окружающего воздуха от минус 40 до плюс 40 °С;
- относительная влажность воздуха не более 80 % при 20 °С.

При транспортировке лодки с прикрепленным на ней мотором, мотор должен быть установлен в обычном рабочем положении, при условии, что расстояние от мотора до земли достаточное. Если Вам необходим больший зазор, перевозите мотор в приподнятом положении, используя какое-либо устройство для поддержания веса мотора.

ВНИМАНИЕ!

Для предотвращения проблем, которые могут возникнуть вследствие проникновения масла из картера в цилиндр, транспортируйте лодочный мотор в нормальном рабочем положении. Если предполагается, что транспортировка лодочного мотора будет осуществляться в боковом положении (не вертикальном), перед транспортированием мотора полностью слейте моторное масло.

РЕАЛИЗАЦИЯ

Реализация устройства осуществляется в соответствии с законами государственного регулирования торговой деятельности в стране, правилами реализации товаров в предприятиях, а также иными подзаконными нормативными правовыми актами в стране, где реализуется устройство.

УТИЛИЗАЦИЯ

Срок службы устройства составляет 5 лет при условии выполнения всех требований данного руководства по эксплуатации. По окончании срока службы утилизация устройства должна производиться в соответствии с нормами, действующими в стране, где эксплуатируется устройство.

ПРИМЕЧАНИЕ!

Не выбрасывайте устройство вместе с бытовым мусором. Для утилизации устройства обратитесь в специализированные пункты переработки вторичного сырья.

16. ПОИСК И УСТРАНЕНИЕ НЕИСПРАВНОСТЕЙ

Возможная причина	Метод устранения
Электрический стартер не работает	
Аккумуляторная батарея разряжена или неисправна	Зарядите (замените) аккумуляторную батарею
Плохой контакт проводов, клемм и выводов аккумулятора	Проверьте соединения. Устраните причину
Неисправно реле электрического стартера	Замените реле
Перегорел предохранитель	Замените предохранитель
Электрический стартер неисправен	Замените электрический стартер
Включена передача	Переведите рычаг управления в нейтральное положение
Двигатель не запускается	
Чека безопасности не подсоединена	Подсоедините чеку безопасности
Воздушный винт на крышке топливного бака закручен	Выкрутите воздушный винт на 1-2 оборота
Пустой топливный бак, либо недостаточный уровень топлива в баке	Заполните топливный бак
Некачественное топливо	Замените топливо
Засорен топливный фильтр	См. раздел «ТЕХНИЧЕСКОЕ ОБСЛУЖИВАНИЕ»
Перелив топлива в двигателе или неправильная процедура запуска	См. раздел «ЗАПУСК ДВИГАТЕЛЯ»
Загрязнены или неисправны свечи зажигания	См. раздел «ТЕХНИЧЕСКОЕ ОБСЛУЖИВАНИЕ»
Запорная игла карбюратора застряла из-за грязного топлива	Обратитесь в авторизованный сервисный центр TOYAMA
Отказ компонента системы зажигания	Обратитесь в авторизованный сервисный центр TOYAMA
Двигатель работает с перебоями	
Топливный шланг пережат или поврежден	Замените топливный шланг
Загрязнены или неисправны свечи зажигания	См. раздел «Техническое обслуживание»
Некачественное топливо	Замените топливо
Карбюратор засорен	Обратитесь в авторизованный сервисный центр TOYAMA
Воздушная заслонка карбюратора закрыта	Верните рычаг в первоначальное положение
Воздушный винт на крышке топливного бака закручен	Выкрутите воздушный винт на 1-2 оборота
Отказ компонента системы зажигания	Обратитесь в авторизованный сервисный центр TOYAMA

Руководство пользователя по эксплуатации подвесного лодочного мотора

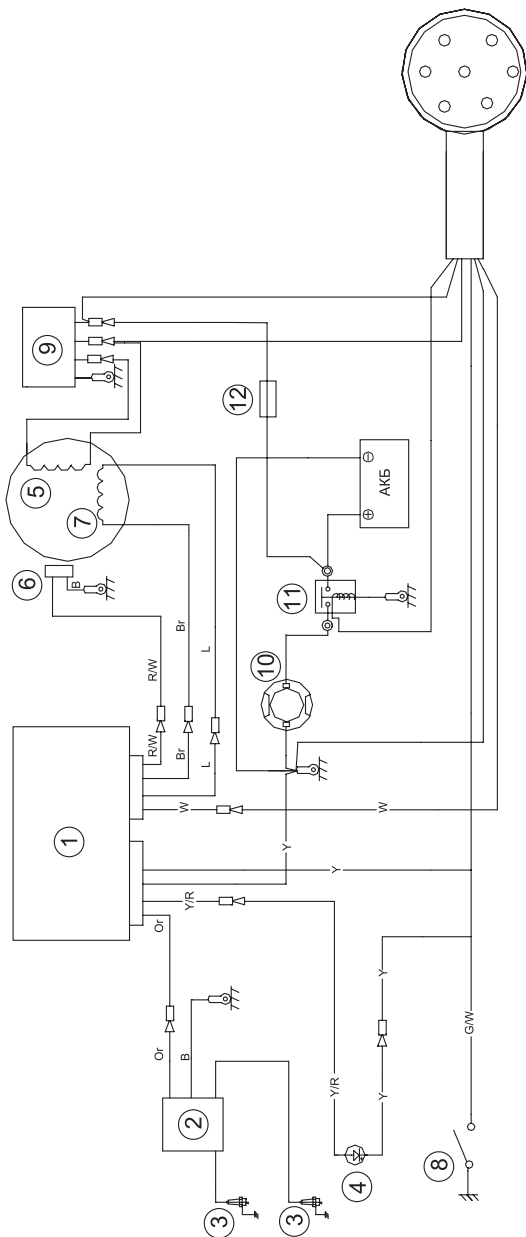
Возможная причина	Метод устранения
Потеря мощности	
Повреждение или неправильный размер гребного винта	Замените гребной винт
Водоросли или другой мусор намотаны на гребной винт	Очистите гребной винт
Свеча зажигания загрязнена или неправильный искровой зазор	Осмотрите свечи зажигания. Очистите или замените
Топливо загрязнено или несвежее	Заполните топливный бак чистым топливом
Электропроводка нарушена или нарушен контакт соединений	Проверьте при необходимости исправьте
Вышли из строя компоненты системы зажигания	Обратитесь в авторизованный сервисный центр TOYAMA
Неправильный угол дифферента лодочного мотора	Измените угол дифферента на оптимальный
Неправильная высота установки лодочного мотора	Измените высоту установки на правильную
Лодка перегружена или неправильно распределена нагрузка	Выгрузите лишний груз или равномерно распределите его в лодке
Чрезмерное количество воды в лодке	Откачайте воду
Дно лодки грязное или оно повреждено	Произведите очистку или ремонт лодки
Сильная вибрация	
Гребной винт поврежден	Замените винт
Вал винта поврежден	Обратитесь к дилеру TOYAMA
Водоросли или другие инородные тела намотаны на винт	Очистите гребной винт
Ослаблены винты крепления мотора	Затяните винты
Обороты двигателя снизились, загорелся индикатор низкого давления масла	
Недостаточный уровень масла в двигателе	Проверьте уровень масла в двигателе. Долейте при необходимости
Сработала сирена системы предупреждения (не для всех моделей)	
Высокая температура двигателя	Остановите двигатель, проверьте работу системы охлаждения

Если неисправность своими силами устранить не удалось обратитесь в авторизованный сервисный центр.

При возникновении других неисправностей, не указанных в таблице, обратитесь в авторизованный сервисный центр.

17. ЭЛЕКТРИЧЕСКИЕ СХЕМЫ

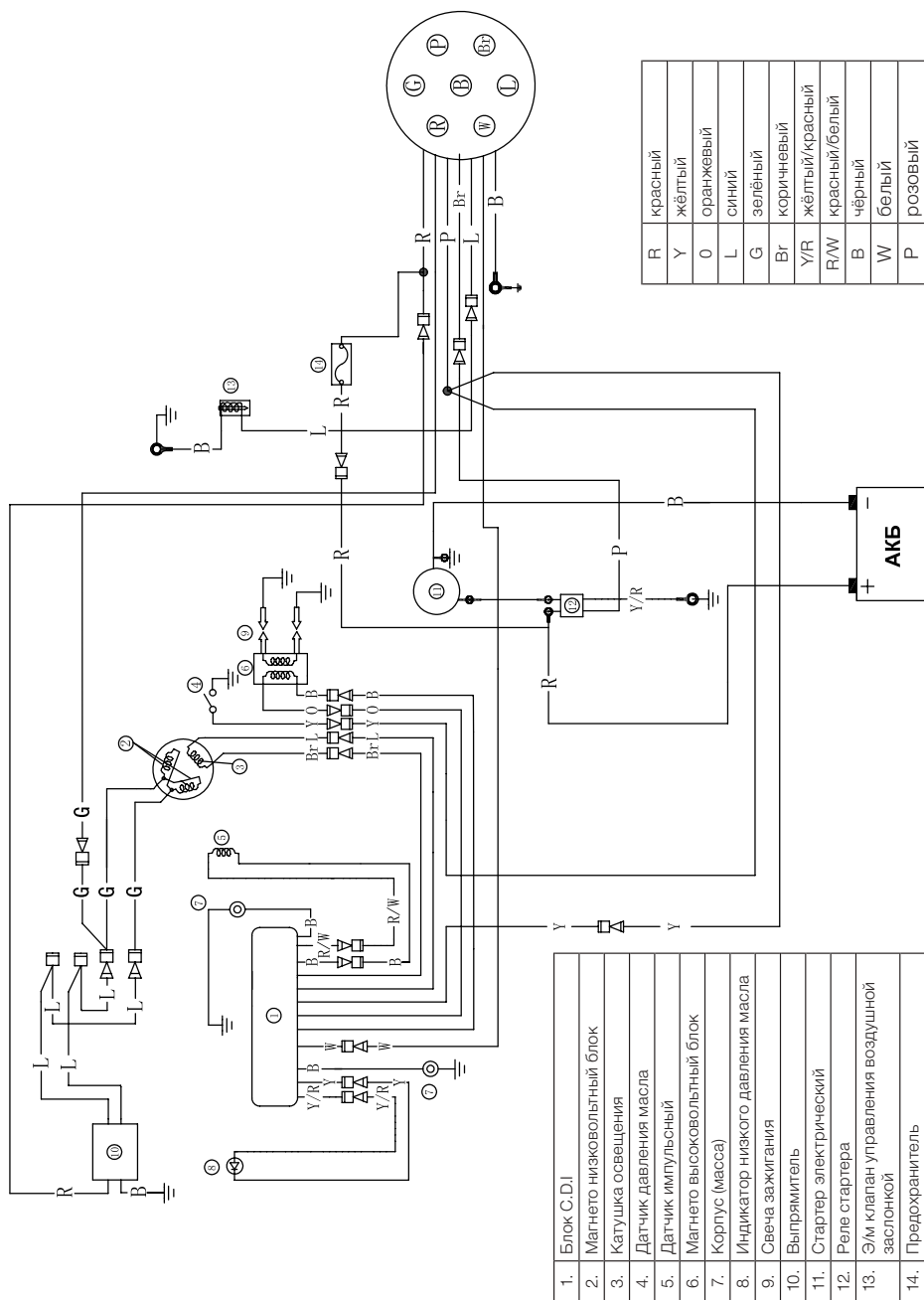
ЭЛЕКТРИЧЕСКАЯ СХЕМА ПОДВЕСНОГО ЛОДОЧНОГО МОТОРА F9.8FWS



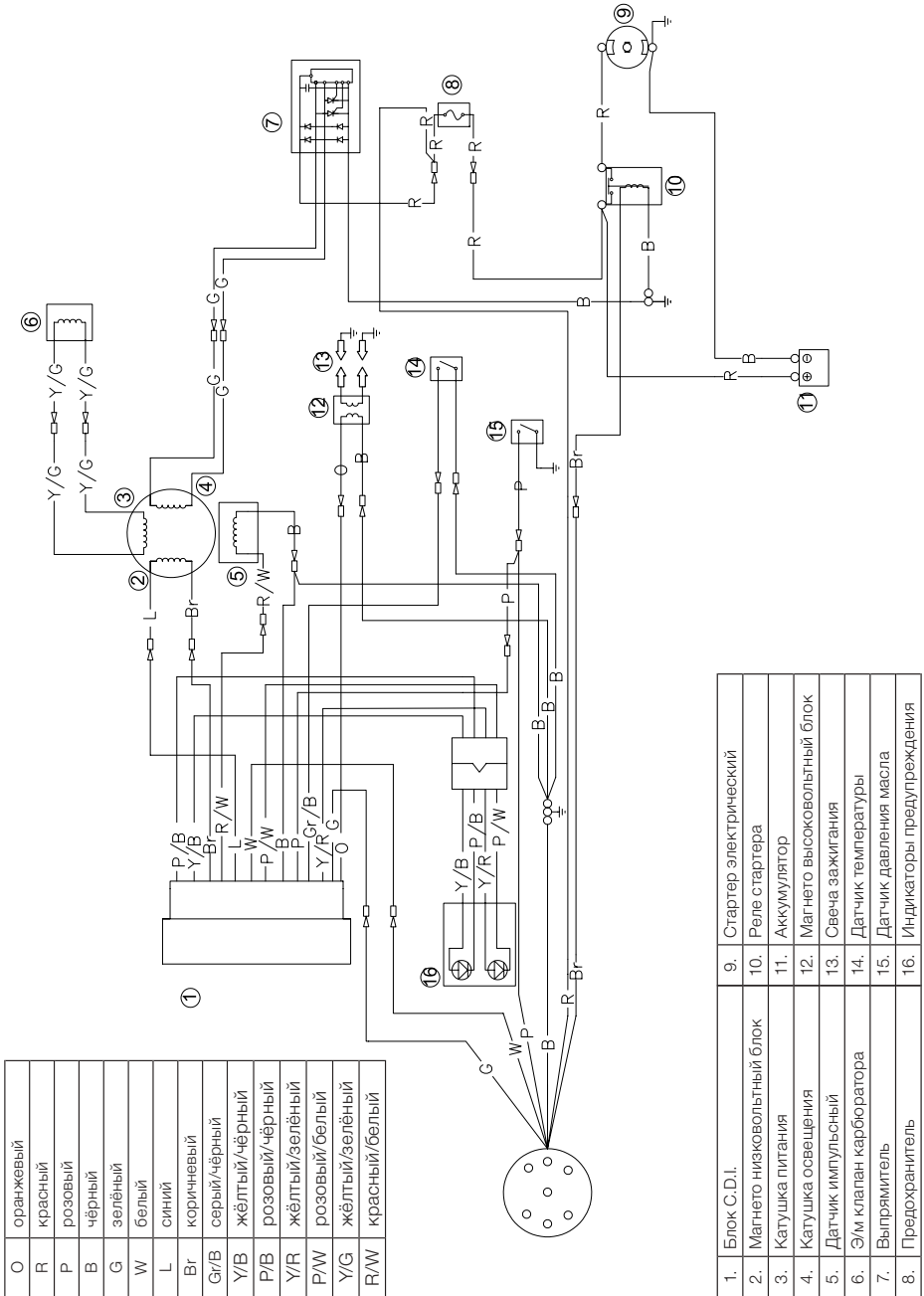
W	белый
Y/R	жёлтый/зелёный
R/W	красный/белый
G/W	зелёный/белый
Y	жёлтый
Or	оранжевый
L	синий
Br	коричневый
B	чёрный

1.	Блок C.D.I
2.	Магнето высоковольтный блок
3.	Свеча зажигания
4.	Индикатор низкого давления масла
5.	Катушка освещения
6.	Импульсный датчик
7.	Магнето низковольтный блок
8.	Датчик давления масла
9.	Выпрямитель
10.	Стартер электрический
11.	Реле стартера
12.	Предохранитель

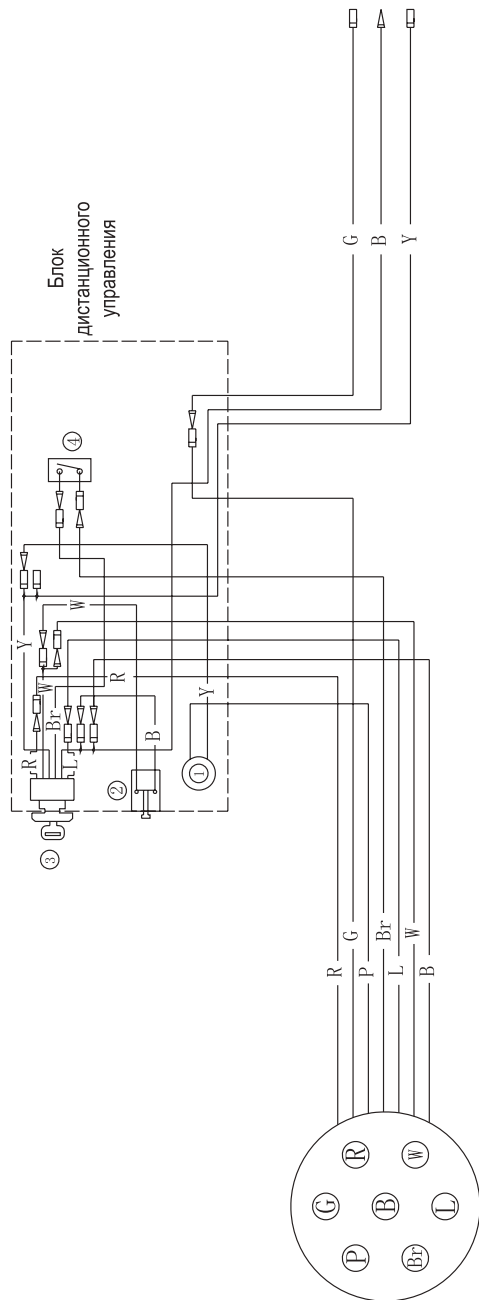
ЭЛЕКТРИЧЕСКАЯ СХЕМА ПОДВЕСНОГО ЛОДЧОНОГО МОТОРА F9.9FWS



ЭЛЕКТРИЧЕСКАЯ СХЕМА ПОДВЕСНОГО ЛОДОЧНОГО МОТОРА F20AFWS



ЭЛЕКТРИЧЕСКАЯ СХЕМА БЛОКА ДИСТАНЦИОННОГО УПРАВЛЕНИЯ



1.	Зуммер
2.	Выключатель аварийной остановки
3.	Замок зажигания
4.	Датчик включенной передачи

R	красный
Y	жёлтый
L	синий
G	зелёный
Br	коричневый
P	розовый
Y/R	жёлтый/красный
R/W	красный/белый
B	чёрный
W	Белый

18. ГАРАНТИЙНЫЙ ТАЛОН

Модель _____
Серийный номер _____
Дата продажи _____
Наименование и адрес торговой организации _____
М.П.

Руководство по эксплуатации на русском языке получил.

С правилами эксплуатации и условиями гарантии ознакомлен, устройство получено мною в полной комплектации.

Претензий к внешнему виду устройства не имею:

ФИО и подпись покупателя

Требуйте правильного заполнения гарантийного талона. Без предъявления данного талона или при его неправильном заполнении, претензии по качеству устройства не принимаются и гарантийный ремонт не производится.

Данный документ не ограничивает определенные законом права потребителей, но дополняет и уточняет оговоренные законом обязательства, предполагающие соглашения сторон и распространяется на технику TOYAMA.

ГАРАНТИЙНЫЕ ОБЯЗАТЕЛЬСТВА

Данная гарантия распространяется на модельный ряд подвесных лодочных моторов TOYAMA.

Для подвесных лодочных моторов TOYAMA, приобретенных после 01.06.2019г. для личного использования, гарантийный срок составляет 3 года (36 месяцев) со дня продажи в розничной сети.

Гарантийный срок на подвесные лодочные моторы TOYAMA, приобретённые до 01.06.2019 г. для личного использования, составляет 2 года (24 месяца) со дня продажи в розничной сети.

На периферийное оборудование и аксессуары TOYAMA, входящие в комплектацию подвесного лодочного мотора, такие как датчики, топливные баки и шланги, гребные винты, пульта дистанционного управления, тросы, электропроводку вне кожуха двигателя, распространяется гарантия в течение одного года со дня продажи в розничной сети при условии использования подвесного лодочного мотора в личных целях.

На подвесные лодочные моторы TOYAMA, приобретенные для коммерческого использования, гарантийный срок составляет шесть месяцев со дня продажи в розничной сети.

Трёхлетняя гарантия для личного использования распространяется только на следующие узлы:

1. Верхняя часть:
 - двигатель;
 - лепестковый клапан и впускной коллектор;
 - карбюратор в сборе и сопутствующие компоненты;
 - топливный и масляный насосы;
 - система впрыска масла;
 - система зажигания.
2. Подвесная система:
 - система крепления;
 - система наклона и поворота.
3. Нижняя часть:
 - выхлопная система;
 - верхний корпус дейдвуда;
 - корпус редуктора и его составляющие.

Претензии по качеству принимаются только при условии, что обнаруженные недостатки и рекламация заявлены в течение гарантийного срока, установленного на изделие.

Для гарантийного обслуживания подвесной лодочный мотор предоставляется в сервисный центр:

- в полной комплектации;
- с остатком топлива в топливном баке не менее 1/3 от общего объёма топливного бака;
- в чистом виде.

При несоблюдении этих требований сервисный центр имеет право отказать Вам в гарантийном обслуживании. В течение гарантийного срока рекомендуется проходить технический осмотр и регулировку подвесного лодочного мотора (услуги платные).

ГАРАНТИЙНОЕ ОБСЛУЖИВАНИЕ НЕ РАСПРОСТРАНЯЕТСЯ:

- на лодочный мотор, эксплуатировавшийся с нарушением требований руководства по эксплуатации, в том числе, если использовались не рекомендованные заводом-изготовителем расходные материалы (масла, свечи), и на лодочный мотор, подвергшийся самостоятельному ремонту или разборке в гарантийный период;
- на лодочный мотор, имеющий повреждения, дефекты, вызванные внешними механическими, термическими, химическими повреждениями, небрежным уходом, стихийными бедствиями;
- на недостатки, которые вызваны не зависящими от производителя причинами, такими как использование не допустимого государственными стандартами качества топлива, использования масла и смеси ненадлежащего качества;
- на лодочный мотор, имеющий повреждения, вызванные попаданием внутрь посторонних предметов, жидкостей, а также засором отверстий водозабора, каналов системы охлаждения двигателя, топливных и масляных каналов;
- на повреждения лодочного мотора, возникшие вследствие эксплуатации с не устранёнными недостатками и/или возникшие вследствие технического обслуживания, ремонта или конструктивных изменений лицами или организациями, не имеющими соответствующих полномочий;
- если удален, неразборчив или изменен серийный номер лодочного мотора;
- на периодическое обслуживание (регулировка, чистка, замена фильтров и т.п.);
- на детали, узлы и расходные материалы: свечи зажигания, фильтры, ремни, детали стартерной группы, а также детали, срок службы которых зависит от регулярного технического обслуживания лодочного мотора TOYAMA.

ИМПОРТЕР:

ООО «Ладога» Адрес: 194292,
г. Санкт-Петербург, ул. Домостроительная,
д. 14, литер А, пом. 428

ПРОИЗВОДИТЕЛЬ:

SUZHOU PARSUN POWER MACHINE CO.,
LTD АДРЕС: Китай No.567 Liang gang Rd,
Xushuguan Development Zone, Suzhou,
Jiangsu, China 21551 Tel: +862583690936

ОТМЕТКИ СЕРВИСНОГО ЦЕНТРА

ПРЕДПРОДАЖНАЯ ПОДГОТОВКА

Дата ____/____/____ Всего моточасов _____

Наименование и адрес сервисного центра _____

Подпись _____ М.П.

10 ЧАСОВ ИЛИ 1 МЕСЯЦ

Дата ____/____/____ Всего моточасов _____

Наименование и адрес сервисного центра _____

Подпись _____ М.П.

50 ЧАСОВ ИЛИ 3 МЕСЯЦА

Дата ____/____/____ Всего моточасов _____

Наименование и адрес сервисного центра _____

Подпись _____ М.П.

100 ЧАСОВ ИЛИ 6 МЕСЯЦЕВ

Дата ____/____/____ Всего моточасов _____

Наименование и адрес сервисного центра _____

Подпись _____ М.П.

200 ЧАСОВ ИЛИ 12 МЕСЯЦЕВ

Дата ____/____/____ Всего моточасов _____

Наименование и адрес сервисного центра _____

Подпись _____

М.П.

300 ЧАСОВ ИЛИ 18 МЕСЯЦЕВ

Дата ____/____/____ Всего моточасов _____

Наименование и адрес сервисного центра _____

Подпись _____

М.П.

400 ЧАСОВ ИЛИ 24 МЕСЯЦА

Дата ____/____/____ Всего моточасов _____

Наименование и адрес сервисного центра _____

Подпись _____

М.П.

500 ЧАСОВ ИЛИ 30 МЕСЯЦЕВ

Дата ____/____/____ Всего моточасов _____

Наименование и адрес сервисного центра _____

Подпись _____

М.П.

600 ЧАСОВ ИЛИ 36 МЕСЯЦЕВ

Дата ____/____/____

Всего моточасов _____

Наименование и адрес сервисного центра _____

Подпись _____

М.П.

