

PATRIOT

ИНСТРУКЦИЯ ПО ЭКСПЛУАТАЦИИ

PL 750

СЕТЕВОЙ РУБАНОК

150 30 1115



Мы позаботились и разместили цифровую версию инструкции на странице продукта. Также вы можете узнать о новинках подписавшись на наши аккаунты в популярных соцсетях.



ВВЕДЕНИЕ	4
ОБЛАСТЬ ПРИМЕНЕНИЯ И НАЗНАЧЕНИЕ	5
ТЕХНИЧЕСКИЕ ХАРАКТЕРИСТИКИ	5
ВНЕШНИЙ ВИД ЭЛЕКТРОИНСТРУМЕНТА	5
ИНСТРУКЦИЯ ПО ТЕХНИКЕ БЕЗОПАСНОСТИ	6
ПОДГОТОВКА К РАБОТЕ	6
ПОРЯДОК РАБОТЫ	7
РЕКОМЕНДАЦИИ ПО ЭКСПЛУАТАЦИИ	8
ТЕХНИЧЕСКОЕ ОБСЛУЖИВАНИЕ	8
СРОК СЛУЖБЫ, УСЛОВИЯ ХРАНЕНИЯ, ТРАНСПОРТИРОВКИ И УТИЛИЗАЦИИ	9
ВОЗМОЖНЫЕ НЕИСПРАВНОСТИ И МЕТОДЫ ИХ УСТРАНЕНИЯ	10
ГАРАНТИЙНЫЙ ТАЛОН	11
ГАРАНТИЙНЫЕ ОБЯЗАТЕЛЬСТВА	12
АДРЕСА СЕРВИСНЫХ ЦЕНТРОВ	13
КОМПЛЕКТАЦИЯ	15
РАСШИФРОВКА СЕРИЙНОГО НОМЕРА	15

Благодарим Вас за приобретение электроинструмента торговой марки Patriot.



ВНИМАНИЕ! Данная Инструкция содержит необходимую информацию, касающуюся работы и технического обслуживания электроинструмента Patriot. Внимательно ознакомьтесь с Инструкцией перед началом эксплуатации. Не допускайте людей не ознакомившихся с данным руководством к работе. Настоящая Инструкция является частью изделия и должна быть передана покупателю при его приобретении.

Информация, содержащаяся в Инструкции по эксплуатации, действительна на момент издания. Изготовитель оставляет за собой право вносить в конструкцию изменения, не ухудшающие характеристики инструмента, без предварительного уведомления.

Условия реализации

Розничная торговля инструментом и изделиями производится в магазинах, отделах и секциях магазинов, павильонах и киосках, обеспечивающих сохранность продукции, исключающих попадание воды.

При совершении купли продажи лицо осуществляющее продажу товара, проверяет в присутствии покупателя внешний вид товара, его комплектность и работоспособность. По возможности производит отметку в гарантийном талоне, прикладывает гарантийный чек. Предоставляет информацию об организациях выполняющих монтаж, подключение, и адреса сервисных центров.

Данные по шуму и вибрации

Средний уровень звукового давления, L_{pa} , дБ(A)	88
Средний уровень звуковой мощности, L_{wa} , дБ(A)	101
Коэффициент неопределенности, K, дБ	3
Среднеквадратичное значение скорректированного виброускорения a_h , m/s^2	2,5
Коэффициент неопределенности, K, m/s^2	1,5

ОБЛАСТЬ ПРИМЕНЕНИЯ И НАЗНАЧЕНИЕ

Назначение

Сетевой рубанок предназначен для черновой и чистовой обработки поверхностей из древесины различной плотности.

Область применения

Изделие предназначено для использования в районах с умеренным климатом с характерной температурой от -10°C до +40°C, относительной влажностью не более 80%, отсутствием прямого воздействия атмосферных осадков и чрезмерной запыленности воздуха.

ТЕХНИЧЕСКИЕ ХАРАКТЕРИСТИКИ

Модель	PL 750
Напряжение сети	230В~50Гц
Потребляемая мощность	750Вт
Скорость вращения без нагрузки, об/мин	16000
Максимальная ширина строгания, мм	82
Максимальная глубина строгания, мм	2
Система ножей SharpCut (легкое строгание и быстрая замена)	+
Эффективная система выброса стружки	+
Прорезиненная рукоятка ExtraGrip	+
Прорезиненный морозостойкий кабель	+

ВНЕШНИЙ ВИД ЭЛЕКТРОИНСТРУМЕНТА (Рис. 1).

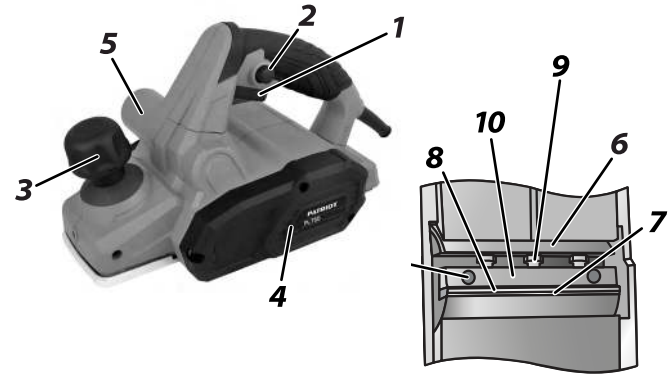


Рис. 1

- | | |
|-----------------------------------|-----------------------------------|
| 1. Выключатель; | 7. Опорная планка; |
| 2. Кнопка блокировки включения; | 8. Ножи; |
| 3. Регулировка глубины строгания; | 9. Прижимные болты (3 шт.); |
| 4. Крышка приводного ремня; | 10. Прижимная планка; |
| 5. Патрубок выброса стружки; | 11. Винты регулир. ножей (2 шт.). |
| 6. Барабан; | |



ВНИМАНИЕ! Внешний вид и устройство инструмента могут отличаться от представленных в инструкции.

ИНСТРУКЦИЯ ПО ТЕХНИКЕ БЕЗОПАСНОСТИ

1. Перед началом работы осмотрите и визуально проверьте изделие, кабель и рабочие ножи на отсутствие видимых механических повреждений.
2. Проверьте ножи на точность установки, а также отсутствие люфтов и перекосов. Если нужно, отрегулируйте и закрепите их.
3. Старайтесь не работать без пылесборного мешка или подключенного к патрубку пылесоса - выбрасываемые из рубанка стружка может засасываться в двигатель и привести к выходу его из строя.
4. Будьте внимательны при обращении с ножами - они остро заточены. Не проверяйте их остроту на себе. При операциях с ножами пользуйтесь перчатками.
5. Не начинайте работу с изделием до полной раскрутки барабана и не опускайте его на опорную поверхность при выключении до полной остановки барабана с лезвиями.
6. При работе крепко удерживайте изделие двумя руками.
7. Не включайте и не эксплуатируйте изделие со снятыми кожухами. Не прикасайтесь к работающим, вращающимся (в том числе под кожухами, крышками) частям изделия.
8. Соблюдайте чистоту на рабочем месте. Уберите из рабочей зоны ненужные тряпки, одежду, порванные шнуры и веревки.
9. Избегайте попадания металлических предметов под нож рубанка. Проверьте верстак и обрабатываемую деталь на наличие гвоздей, шурупов, болтов, а также песка.

ПОДГОТОВКА К РАБОТЕ

1. Установите на патрубок выброса стружки прилагаемый мешок для сбора пыли или шланг пылесоса (*в зависимости от модели вашего пылесоса может понадобиться переходник (в комплект поставки не входит)*).
2. Ваш рубанок полностью отрегулирован на заводе. Однако, во избежание порчи заготовки, перед началом использования проверьте правильность установки ножей. Для этого:
 - а) установите регулятор глубины строгания (3) в положение «0».
 - б) поверните рубанок подошвой вверх.
 - в) приложите к подошве рубанка ровную жесткую (металлическую, из твердого пластика или дерева) деталь так, чтобы она перекрывала паз барабана в подошве, и плотно прижмите ее.
 - г) заметьте положения лезвий каждого из ножей относительно приложенной детали.

Если край лезвия ножа при вращении барабана слегка касается детали - нож установлен правильно.

Если нож не касается детали, задевает деталь и/или не дает повернуть барабан, то необходимо отрегулировать положение ножа в соответствии с разделом «техническое обслуживание».

3. Приготовьте заготовку и закрепите ее так, чтобы она не перемещалась при строгании.
4. Приготовьте и наденьте средства индивидуальной защиты (*очки, маску, наушники, перчатки*).

ПОРЯДОК РАБОТЫ

Регулировка глубины строгания

В зависимости от вида работы установите регулятором (3) необходимую глубину строгания: максимальная глубина - для черного обдирочного строгания, минимальная - для твердых пород дерева и окончательной обработки.

Включение рубанка

Для начала работы нажмите кнопку блокировки (2) и включите рубанок клавишей включения (1).

Примечание! Держите рубанок двумя руками - за рукоятку и барашек регулятора (3). Будьте внимательны - при работе это может привести к сбою настройки глубины строгания.

Порядок работы

1. Перед началом работы дождитесь полной раскрутки барабана.
2. Установите рубанок подошвой на заготовку и начните вести по заготовке с постоянной скоростью.

Примечание! Для уменьшения шероховатости снизьте скорость ведения рубанка. Для уменьшения уступов при строгании широких поверхностей уменьшите глубину строгания.



ВНИМАНИЕ! Не прилагайте излишних усилий к изделию. Необходимость увеличения усилия свидетельствует о затуплении ножей. Стругание с большим усилием ведет к перегреву изделия и преждевременному выходу его из строя.

Примечание! При работе с изделием следите за оборотами двигателя. Падение оборотов на 20% и более свидетельствует о перегрузке. В этом случае необходимо снизить нагрузку: уменьшить глубину строгания, усилие нажатия или скорость подачи рубанка.

3. По окончании строгания выключите изделие, отжав кнопку (1).



ВНИМАНИЕ! После выключения рубанка кнопкой (1), барабан с ножами еще некоторое время продолжает вращаться. Не устанавливайте рубанок подошвой на заготовку до полной остановки барабана.

Выборки четверти (Рис. 2)

1. Установите упор параллельный и ограничитель глубины строгания. Отрегулируйте вылет и глубину выборки четверти;
2. Регулятором (3) установите глубину строгания за один проход;
3. Установите рубанок правой стороной (при виде сзади) на край заготовки, с которого необходимо выбрать четверть;
4. Проведите рубанком необходимое число последовательных проходов до достижения нужной глубины паза.

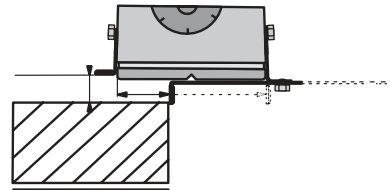


Рис. 2

Скашивание кромок

V - образные канавки в передней части подошвы рубанка позволяют быстро и легко скашивать кромки детали. Направьте угол обрабатываемой детали, по которому нужно снять кромку, в канавку подошвы рубанка и направьте рубанок вдоль кромки.

Примечание! Во время скашивания кромок сохраняйте постоянное угловое положение (45°) и равномерную скорость подачи для получения равномерно скошенной кромки по всей длине.

РЕКОМЕНДАЦИИ ПО ЭКСПЛУАТАЦИИ

1. Убедитесь, что напряжение Вашей сети соответствует номинальному напряжению изделия.
2. Включайте изделие в сеть только тогда, когда готовы к работе.
3. Обеспечьте хорошее освещение и вентиляцию рабочего места - в процессе строгания образуется большое кол-во стружки.
4. Надежно закрепите обрабатываемую заготовку.
5. Перед первым использованием изделия (после долгого хранения) включите его без нагрузки и дайте поработать 10 - 20 сек. Если услышите посторонний шум, почувствуете повышенную вибрацию или запах гари, выключите изделие, отсоедините кабель питания от сети и установите причину этого явления. Не включайте изделие, пока будет найдена и устранена причина неисправности.
6. При использовании изделия расположите сетевой кабель вне рабочей зоны, закрепите его для обеспечения невозможности попадания его под подошву рубанка.

7. Не прилагайте излишних усилий при работе с изделием.

8. Следите за выбросом стружки из рубанка: при строгании с максимальной глубиной выборки, с большим нажимом, а также при строгании сырой древесины возможно засорение отверстия патрубка крупной или сырой стружкой. Во избежание поломок регулярно проверяйте и очищайте отверстие патрубка.

9. Регулярно проверяйте состояние сетевого кабеля рубанка. Не допускайте повреждения изоляции, загрязнения агрессивными веществами, чрезмерных тянущих и изгибающих нагрузок и т.д. Поврежденный кабель подлежит немедленной замене в сервисном центре.

ТЕХНИЧЕСКОЕ ОБСЛУЖИВАНИЕ

Замена ножей

Регулярно проверяйте надежность крепления и состояние ножей. При затуплении ножей замените их на новые.

Примечание! Во избежание повышенной вибрации барабана из-за дисбаланса, ножи следует менять попарно. Нож имеет два лезвия и может быть перевернут. Если затупились оба лезвия, то нож должен быть заменен.

Нож установить в клин по направляющему пазу. Для установки клина с ножом в паз фрезы необходимо отжать прижимную планку (10). Клин должен вставляться вровень с боковыми гранями фрезы. В рабочем положении режущая кромка ножей должна совпадать с плоскостью задней опоры рубанка. Правильность установки проверяется с помощью прямолинейного деревянного бруска, прижатого к нижней и боковой поверхностям задней опоры рубанка.

Регулировка ножа

Регулировка положения ножа по высоте осуществляется вращением регулировочных винтов (11) с помощью шестигранного ключа. Завинчивание винтов, выжимает нож с клином наружу, а вывинчивание - топит нож с клином внутрь. По окончании регулировки нужно зажать нож рожковым ключом, клином вывертывая болты. Поверните барабан и повторите процедуру для второго ножа.

Замена приводного ремня

Чтобы заменить ремень, ослабьте винт крышки приводного ремня (4). Снимите изношенный приводной ремень. Перед установкой нового приводного ремня тщательно уберите все загрязнения со шкива и ведущего механизма.

Установите новый приводной ремень на верхнюю часть ведущего механизма и, медленно поворачивая его рукой, прижмите к большому шкиву. Убедитесь в том, что приводной ремень проходит точно вдоль продольных канавок ведущего механизма и шкива. Верните крышку ремня на верхнюю часть и затяните ее винтом таким образом, чтобы приводной ремень попал точно в продольные канавки ведущего механизма и шкива.

Замена угольных щеток

В случае износа угольных щеток рубанок отключается сам и должен отправляться в сервисную службу для тех. обслуживания.

Общее обслуживание

Для обеспечения безопасной и надлежащей работы всегда держите станок и вентиляционные отверстия в чистоте.

СРОК СЛУЖБЫ, УСЛОВИЯ ХРАНЕНИЯ, ТРАНСПОРТИРОВКИ И УТИЛИЗАЦИИ

Срок службы и утилизация

Срок службы рубанка 5 лет с момента даты продажи. Если дата продажи не указана, срок службы исчисляется с даты выпуска. Не выбрасывайте рубанок в бытовые отходы! Отслуживший срок инструмент должен утилизироваться в соответствии с Вашими региональными нормативными актами по утилизации электроинструментов.

Условия хранения

Срок хранения - 5 лет при хранении в закрытых помещениях с естественной вентиляцией в упаковке при температуре воздуха от -10°C до +50°C и относительной влажности воздуха не более 80 %.

Условия транспортировки

Перевозить изделие можно любым видом закрытого транспорта в упаковке или без нее, с сохранением от механических повреждений, атмосферных осадков, воздействия химических веществ и соблюдением мер предосторожности при перевозке хрупких грузов.

Сертификат соответствия

ЕАЭС RU С-СН.АД.В.0036619. Выдан: ООО «НПО Эксперт», адрес: г. Москва, ул. Наметкина, д. 14, к. 1, оф. 808. Действует: по 04.03.2024г.
ТР ТС 004/2011 «О безопасности низковольтного оборудования»
ТР ТС 010/2011 «О безопасности машин и оборудования»,
ТР ТС 020/2011 «Электромагнитная совместимость технических средств».

ВОЗМОЖНЫЕ НЕИСПРАВНОСТИ И МЕТОДЫ ИХ УСТРАНЕНИЯ

ВОЗМОЖНЫЕ НЕИСПРАВНОСТИ И МЕТОДЫ ИХ УСТРАНЕНИЯ

Неисправность	Возможная причина	Действия по устранению
Изделие не включается	Нет напряжения в сети	Проверьте напряжение в сети
	Полный износ щеток	Обратитесь в сервисный центр для замены
	Неисправен выключатель	Обратитесь в сервисный центр для ремонта или замены
	Неисправен двигатель	Обратитесь в сервисный центр для ремонта или замены
	Заклинивание барабана	Освободите барабан
Двигатель включается, но барабан не вращается	Порван, слетел или вытянулся приводной ремень	Снимите кожух и проверьте состояние ремня. При необходимости, замените
	Замасливание и проскальзывание приводного ремня	Снимите кожух и проверьте состояние ремня. При необходимости, очистите
	Заклинивание барабана	Освободите барабан
Изделие не развивает полных оборотов или не работает на полную мощность	Износ щеток	Обратитесь в сервисный центр для замены
	Сгорела обмотка или обрыв в обмотке двигателя	Обратитесь в сервисный центр для ремонта
	Слишком твердая древесина, слишком большая глубина строгания или скорость подачи рубанка	Снизьте нагрузку на изделие, уменьшите скорость подачи или глубину строгания
	Засорение полости вращения барабана стружкой	Удалите стружку
Изделие останавливается при работе	Нет напряжения в сети	Проверьте напряжение в сети
	Заклинивание барабана стружкой или металлическим предметом	Освободите барабан
	Проскальзывание приводного ремня при большой нагрузке, вытяжении или загрязнении	Очистите ремень, снизьте нагрузку. При повреждении ремня замените его
Результат строгания неудовлетворительный	Затуплены ножи	Замените ножи
	Слишком твердая древесина, слишком большая глубина строгания или скорость подачи рубанка	Снизьте нагрузку на изделие, уменьшите скорость подачи или глубину строгания
Изделие перегревается	Интенсивный режим работы, работа с максимальной нагрузкой	Измените режим работы, снизьте нагрузку
	Сгорела обмотка или обрыв в обмотке	Обратитесь в сервисный центр для ремонта
	Заклинивание барабана	Обратитесь в сервисный центр для ремонта
	Высокая температура окружающего воздуха, слабая вентиляция, засорены вентиляционные отверстия или патрубок	Примите меры к снижению температуры, очистке вентиляционных отверстий и патрубку

КОМПЛЕКТАЦИЯ / РАСШИФРОВКА СЕРИЙНОГО НОМЕРА

КОМПЛЕКТАЦИЯ

РУБАНОК СЕТЕВОЙ	1 ШТ.
МЕШОК ДЛЯ СБОРА ПЫЛИ	1 ШТ.
ПАРАЛЛЕЛЬНАЯ НАПРАВЛЯЮЩАЯ	1 ШТ.
КЛЮЧ	1 ШТ.
ИНСТРУКЦИЯ С ГАРАНТИЙНЫМ ТАЛОНОМ	1 ШТ.

РАСШИФРОВКА СЕРИЙНОГО НОМЕРА

/ 2020 / 05 / 20115005 / 00001 /

2020 – год производства

05 – месяц производства

20115005 – индекс модели

00001 – индекс товара