

***PATRIOT***

---

# ИНСТРУКЦИЯ ПО ЭКСПЛУАТАЦИИ

---

ПИЛЫ ЦЕПНЫЕ ЭЛЕКТРИЧЕСКИЕ

| ES 2016 | ES 2618 |

**RUS** РУССКИЙ ЯЗЫК | 3

**KZ** ҚАЗАҚ ТІЛІ | 15

[www.onlypatriot.com](http://www.onlypatriot.com)

ВВЕДЕНИЕ	4
ОБЛАСТЬ ПРИМЕНЕНИЯ И НАЗНАЧЕНИЕ	5
ИНСТРУКЦИЯ ПО ТЕХНИКЕ БЕЗОПАСНОСТИ	5
ТЕХНИЧЕСКИЕ ХАРАКТЕРИСТИКИ	6
УСТРОЙСТВО ЦЕПНЫХ ЭЛЕКТРИЧЕСКИХ ПИЛ	7
СБОРКА ЦЕПНОЙ ЭЛЕКТРИЧЕСКОЙ ПИЛЫ	7
МАСЛО ДЛЯ СМАЗКИ ЦЕПИ, ШИНЫ И ВЕДУЩЕЙ ЗВЕЗДОЧКИ	8
ПРОВЕРКА ПОДАЧИ ЦЕПНОГО МАСЛА	9
ЗАПУСК И ОСТАНОВКА ЦЕПНОЙ ЭЛЕКТРИЧЕСКОЙ ПИЛЫ	10
СОВЕТЫ ПО ПРАКТИЧНОМУ ИСПОЛЬЗОВАНИЮ	10
ТЕХНИЧЕСКОЕ ОБСЛУЖИВАНИЕ	12
СРОК СЛУЖБЫ, УСЛОВИЯ ХРАНЕНИЯ, ТРАНСПОРТИРОВКИ И УТИЛИЗАЦИИ	13
ВОЗМОЖНЫЕ НЕИСПРАВНОСТИ И МЕТОДЫ ИХ УСТРАНЕНИЯ	14
ГАРАНТИЙНЫЙ ТАЛОН	27
ГАРАНТИЙНЫЕ ОБЯЗАТЕЛЬСТВА	28
АДРЕСА СЕРВИСНЫХ ЦЕНТРОВ	29
РАСШИФРОВКА СЕРИЙНОГО НОМЕРА	35
ГРАФИЧЕСКИЕ ИЗОБРАЖЕНИЯ И РИСУНКИ	36
КОМПЛЕКТАЦИЯ	40

Благодарим Вас за приобретение электрической цепной пилы торговой марки **PATRIOT**.



**ВНИМАНИЕ!** Данная Инструкция содержит необходимую информацию, касающуюся работы и технического обслуживания инструмента **PATRIOT**. Внимательно ознакомьтесь с Инструкцией перед началом эксплуатации. Не допускайте людей не ознакомившихся с данным руководством к работе. Настоящая Инструкция является частью изделия и должна быть передана покупателю при его приобретении.

Электрическая цепная пила - это удобный и эффективный инструмент при работе с древесиной. Инженерами нашей компании применены самые современные технологии систем антивибрации, смазки приводов, тормоза цепи, разработана линейка оригинальных смазок и многое другое.

Мы стараемся, чтобы работа с цепной пилой была приятной и безопасной при соблюдении мер техники безопасности, представленных в инструкции. Однако не стоит забывать, что пила при ненадлежащем использовании является источником угрозы Вашему здоровью и здоровью окружающих Вас людей.

В инструкции подробно описан процесс сборки, запуска и технического обслуживания. Следуйте нашим инструкциям и пила прослужит Вам долго, станет надежным помощником при малоэтажном строительстве из дерева и на приусадебном участке. Мы гарантируем Вам безотказную работу пилы и удовольствие от процесса работы!

### **Условия реализации**

Розничная торговля инструментом и изделиями производится в магазинах, отделах и секциях магазинов, павильонах и киосках, обеспечивающих сохранность продукции, исключающих попадание воды.

При совершении купли продажи лицо осуществляющее продажу товара, проверяет в присутствии покупателя внешний вид товара, его комплектность и работоспособность. По возможности производит отметку в гарантийном талоне, прикладывает гарантийный чек. Предоставляет информацию о организациях выполняющих монтаж, подключение, и адреса сервисных центров.

### ОБЛАСТЬ ПРИМЕНЕНИЯ И НАЗНАЧЕНИЕ

#### Назначение

Пила цепная электрическая предназначена для распиловки древесины, небольших деревьев посредством движущейся пильной цепи, приводимой в движение электродвигателем.

Пила цепная электрическая является технически сложным товаром бытового назначения и относится к электробытовым машинам.

#### Область применения

Изделие предназначено для работы в районах с умеренным климатом с характерной температурой от  $-10^{\circ}\text{C}$  до  $+40^{\circ}\text{C}$ , относительной влажностью воздуха не более 80% и отсутствием прямого воздействия атмосферных осадков и чрезмерной запыленности воздуха.

### ИНСТРУКЦИЯ ПО ТЕХНИКЕ БЕЗОПАСНОСТИ

1. Используйте электрическую пилу только по назначению.
2. Не используйте пилу во время дождя и в условиях повышенной влажности. Не используйте поврежденные удлинители, кабели.
3. Перед началом работы убедитесь, что электропила полностью и правильно собрана.
4. Не оставляйте работающую электропилу без присмотра. Если во время работы рядом находятся дети, будьте предельно внимательным. Выключайте изделие, когда оставляете его без присмотра, а также по окончании работы, перед чисткой или транспортировкой.
5. При хранении и транспортировке электропилы всегда используйте защитный кожух для пильного механизма.
6. Не погружайте изделие в воду или любую другую жидкость.
7. Регулярно проверяйте пильную цепь и шину на предмет неисправностей и саму пилу на предмет повреждений. При обнаружении повреждений любого рода немедленно прекратите использование пилы и передайте устройство в ближайший авторизованный сервисный центр на диагностику и ремонт.
8. Во время работы с пилой следите за положением кабеля. Всегда держите его вдали от работающей цепи пилы, не держите его в натянутом состоянии и избегайте попадания кабеля удлинителя и его соединений в воду или другие жидкости.
9. Не прикасайтесь голыми руками к пильной цепи электропилы, как до, так и после окончания работы пилы.
10. Электропила не предназначена для использования детьми или людьми с нарушениями двигательных функций, а также лицами, находящимися в состоянии алкогольного, наркотического опьянения или под действием лекарственных препаратов.
11. Любые виды ремонта или обслуживания изделия, кроме чистки, должны производиться в авторизованном сервисном центре.
12. Пильный механизм должен быть хорошо смазан. Плохо смазанная цепь быстрее изнашивается и может привести к быстрому износу шины и ведущей звездочки.
13. Следите за правильным натяжением пильной цепи. При плохо натянутой цепи повышается риск соскальзывания и обрыва.

### ТЕХНИЧЕСКИЕ ХАРАКТЕРИСТИКИ

Серия (тип)	ES	ES
Модификация	2016	2618
Арт.	ES 2016-83G	ES 2618-83G
Мощность, Вт	2000	2500
Длина шины, см	16"/40	18"/45
Шаг цепи и толщина звена, мм	3/8 - 1,3	3/8 - 1,3
Кол-во звеньев, шт	57	62
Емкость бака смазки, мл	200	200
Обороты двигателя, об/мин	8200	8800
Напряжение частота сети, В/Гц	230 / 50	230 / 50
Тормоз цепи	+	+
Автоматическая смазка цепи	+	+
Прорезиненная рукоятка	+	+
Бесключевая регулировка цепи	-	+
Расположение двигателя	Продольный	Продольный
Средний уровень звуковой мощности, L <sub>wa</sub> , дБ	106	106
Коэффициент неопределенности, K, дБ	2,5	2,5
Среднеквадратичное значение скорректированного виброускорения a <sub>h</sub> , м/с <sup>2</sup>	≤7,5	≤7,5
Коэффициент неопределенности, K, м/с <sup>2</sup>	1,5	1,5
Вес, кг	4,8	5,32

### УСТРОЙСТВО ЦЕПНЫХ ЭЛЕКТРИЧЕСКИХ ПИЛ

(стр. 32, рис. 1)

1. Кнопка включения / выключения;
2. Уровень цепного масла;
3. Натяжитель цепи;
4. Полотно шины;
5. Пильная цепь;
6. Тормоз цепи;
7. Передняя рукоятка;
8. Горловина масляного бака;
9. Электродвигатель.

### СБОРКА ЦЕПНЫХ ЭЛЕКТРИЧЕСКИХ ПИЛ



**ВНИМАНИЕ!** При сборке и проведении сервисных работ убедитесь, что изделие отсоединено от электрической сети.

**ШАГ 1.** Установите тормоз цепи в нерабочее положение, сдвинув ручку тормоза в направлении передней ручки (стр. 33, рис. 2).

**ШАГ 2.** Снимите защитную крышку ведущей звездочки универсальным ключом (стр. 33, рис. 3).

**ШАГ 3.** Установите шину на направляющую шпильку изделия. Наденьте цепь на ведущую звездочку и на пильное полотно. На шине и на корпусе пилы нарисован правильно установленный режущий профиль звена (стр. 33, рис. 4).

**ШАГ 4.** Наденьте крышку ведущей звездочки и наживите гайку. Натяните цепь с помощью ключа, закручивая винт механизма регулировки цепи. Цепь считается натянутой правильно, если, потянув вверх, ее можно приподнять на 5 мм (стр. 34, рис. 5).

**ШАГ 5.** Возьмитесь за носок пильного полотна и поднимите его вверх, натягивая цепь. Хорошо затяните гайку пильного полотна ключом. Проверьте правильность установки цепи на ведущую и ведомую звездочку, потянув цепь вперед по пильному полотну. Цепь должна скользить без заеданий (стр. 34, рис. 6).



**ВНИМАНИЕ!** Внешний вид и устройство изделий могут отличаться от представленных в инструкции.

# PATRIOT

МАСЛО ДЛЯ СМАЗКИ ЦЕПИ, ШИНЫ И ВЕДУЩЕЙ ЗВЕЗДОЧКИ

## МАСЛО ДЛЯ СМАЗКИ ЦЕПИ, ШИНЫ И ВЕДУЩЕЙ ЗВЕЗДОЧКИ

Высококачественное специальное масло с добавлением комплекса присадок последнего поколения для смазывания, охлаждения и продления срока эксплуатации пильных цепей, шин, ведущей звездочки всех типов пил разработано инженерами компании PATRIOT совместно с ведущими нефтехимическими лабораториями. Масло пригодно для круглогодичного использования и обеспечивает гарантированную защиту от коррозии, образуя вязкую масляную пленку.

Применение цепного масла PATRIOT обеспечивает:

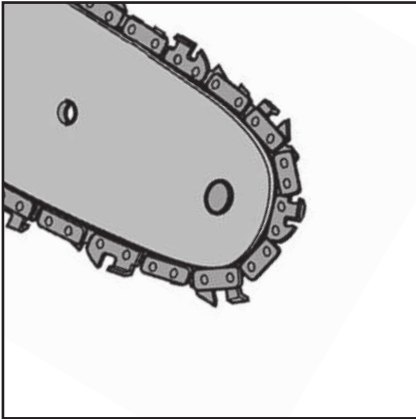
- снижение вибрации пильной цепи;
- удаление древесной стружки;
- продление срока службы цепи, шины, звездочки;
- эффективное проникновение между деталями пильной цепи;
- низкий коэффициент трения и испарения;
- высокие смазочные и охлаждающие свойства;
- густую консистенцию смазки, исключая её повышенный расход;

Хранить специальные смазки надлежит в закрытом помещении вдали от источников огня. Беречь от детей! При контакте с кожей тщательно смыть водой с мылом. В случае попадания внутрь организма срочно обратиться к врачу.



**ВНИМАНИЕ!** Не допускайте работы пилы без смазки. Не применять цепное масло для двигателей!

### ПРОВЕРКА ПОДАЧИ ЦЕПНОГО МАСЛА



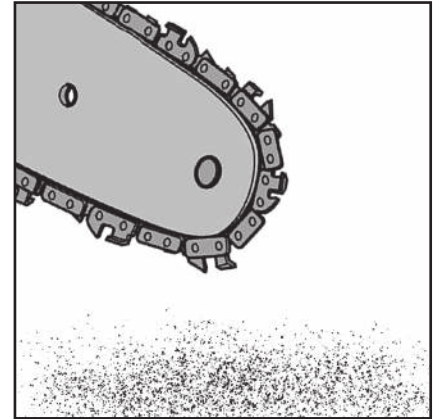
#### ШАГ 1.

Найдите светлую поверхность, например, сруб дерева или доску. Направьте носок шины на светлую поверхность.



#### ШАГ 2.

Выжмите блокиратор и нажмите на кнопку включения.



#### ШАГ 3.

Через несколько секунд на поверхности должны появиться следы цепной смазки. Если этого не произошло, то Вам необходимо прочистить масляные отверстия на шине.



### ЗАПУСК И ОСТАНОВКА ЭЛЕКТРОПИЛЫ

**ШАГ 1. ЗАПУСК.** Проверяйте уровень цепного масла в баке. При необходимости залейте цепное масло PATRIOT в горловину бака смазки. Всегда поддерживайте уровень масла выше отметки минимального уровня. Не допускайте работы пилы без смазки.

**ШАГ 2. ЗАПУСК.** Подключите электропилу к сети. Убедитесь, что тормоз цепи находится в нерабочем положении, притянув его к передней ручке. Если тормоз цепи находится в наклонном положении, то электропила не включится.



**ВНИМАНИЕ!** Изделие имеет систему автоматической смазки. Без смазки пильная цепь, шина, ведущая и ведомая звездочка перегреваются и выходят из строя. Гарантийный ремонт на подобные случаи не распространяется.

**ШАГ 3. ЗАПУСК.** Возьмите пилу обеими руками. Выжмите блокиратор на задней ручке пилы и плавно нажмите на кнопку включения. Двигатель пилы должен заработать, а цепь вращаться на максимальной скорости.

**ШАГ 1. ОСТАНОВКА.** Отпустите кнопку включения - пильная цепь остановится. По инерции остановится двигатель. Не нажимайте на кнопку включения до полной остановки электродвигателя.

**ШАГ 2. ОСТАНОВКА.** Отключите пилу от электросети.

### СОВЕТЫ ПО ПРАКТИЧНОМУ ИСПОЛЬЗОВАНИЮ

#### Пиление заготовок

Распиливаемую заготовку закрепите так, чтобы она не могла перемещаться во время пиления.

Примите во внимание, что при достаточно глубоком пропилене распиливаемые части начинают перемещаться относительно друг друга. Во избежание зажатия цепи, обеспечьте возможность отпиливаемой части отгибаться от неподвижной части:

- при пилении на земле подложите под место пиления опору;
- при пилении на козлах более короткую часть поместите на весу;
- при пилении очень толстой или очень твердой заготовки делайте пропилены на глубину до  $\frac{1}{2}$  толщины и поворачивайте заготовку вокруг своей оси до полного распила.

#### Опиливание веток

При опиливании веток, не находящихся под натяжением, сначала следует надпиливать со стороны, в которую будет отпадать ветка, затем отпиливать с противоположной стороны. При отпиливании тонкой ветки пазы могут совпадать, при отпиливании толстой - обязательно иметь смещение.

При опиливании веток, находящихся под натяжением, выполните сначала надпил (на глубину не более  $\frac{1}{3}$ ) с внутренней стороны изгиба, потом пропилените с внешней стороны.

### Валка деревьев

Перед началом валки дерева определите естественный наклон дерева и направление ветра, а также оцените расположение наиболее тяжелых веток и с учетом этих факторов определите направление падения дерева. Примите меры, чтобы в направлении его падения не находились люди, животные, линии электропередач, телеграфные провода, строения, техника и иные повреждаемые объекты. Валку дерева производите в три этапа:

1. Выполните подпил на четверть диаметра ствола со стороны предполагаемого направления падения. Верхний пропил должен быть произведен под углом около  $45^\circ$ , нижний - горизонтально, таким образом, чтобы он пересекся с верхним и не был ниже него.
2. Выполните чуть выше основной пропил со стороны, противоположной подпилу, на глубину  $\frac{3}{4}$  толщины ствола, обязательно оставив небольшой недопил.



**ВНИМАНИЕ!** Для предупреждения заклинивания шины и опасности поражения в случае, если Вы неверно оценили направление падения, вставьте в пропил клин.

3. Убедитесь в отсутствии в зоне падения людей и животных, которые могут пострадать при падении дерева. После этого забиванием клина в основной пропил выполните валку дерева.

**Примечание!** При разделке стволов, находящихся под натяжением, выполните сначала надпил (на глубину не более  $\frac{1}{3}$ ) с внутренней стороны изгиба, потом пропилите с внешней стороны.



### **ВНИМАНИЕ! Меры безопасности при валке деревьев!**

Следует строго соблюдать следующие требования безопасности:

- а) Отложите работу, если Вы не можете определить зону и направление падения дерева (*вследствие темноты, тумана, дождя или переменных порывов ветра*).
- б) Заранее, до окончания подпиливания дерева, предупредите находящихся рядом людей о необходимости принятия мер предосторожности (*удаления от зоны падения, уборки повреждаемых предметов и техники*);
- в) При выполнении пропила не перепиливайте ствол полностью, т.к. в этом случае Вы не будете иметь возможность управлять направлением падения дерева;
- г) Во избежание травм и повреждений при отрыве ствола от основания, отойдите как можно дальше от основания ствола (*в сторону, противоположную падению*);
- д) Будьте внимательны при опиливании веток упавшего дерева, особенно тех, на которые опирается ствол. Внутреннее напряжение согнутой ветки может вызвать ее внезапный облом даже при небольшом надпиливании и распрямлении в сторону оператора. Также в этом случае возможно начало движения ствола, потерявшего опору, в любом направлении.
- е) Не выполняйте опилование веток поваленного дерева, стоя на самом стволе - в случае начала движения ствола Вы можете серьезно пострадать при падении.

### ТЕХНИЧЕСКОЕ ОБСЛУЖИВАНИЕ

#### Проверка тормоза цепи

1. Подключите пилу к электросети. Крепко держите электропилу. Нажмите кнопку включения. Цепь начнет вращаться.
2. Толкните рукоятку тормоза цепи рукой. Если тормоз цепи сработал, то пильная цепь немедленно остановится.
3. Отпустите кнопку включения, отпустите тормоз цепи.

#### Очистка

Грязные вентиляционные отверстия двигателя могут стать причиной его перегрева и поломки. Регулярно очищайте от загрязнений ребра двигателя кисточкой и/или сжатым воздухом.

После работы очищайте все части электропилы. Не используйте бензин или прочие горючие жидкости для очистки корпуса, пильного полотна и других рабочих частей пилы.

#### Полотно шины

Время от времени переворачивайте полотно шины. Это позволит равномерно распределять износ полотна. Проверяйте смазочные отверстия полотна, в случае загрязнения их нужно прочистить (стр. 39, рис. 7).

#### Система смазки цепи

Следите за чистотой отверстия подачи масла (*отверстие находится около направляющей шпильки пилы*). В нем не должно быть посторонних предметов, комков грязи и масляных сгустков (стр. 39, рис. 8).

#### Звездочка шины

Ведомую звезду шины необходимо смазывать, используя шприц-масленку. Производите эту операцию перед началом пиления (стр. 39, рис. 9).

## СРОК СЛУЖБЫ, УСЛОВИЯ ХРАНЕНИЯ, ТРАНСПОРТИРОВКИ И УТИЛИЗАЦИИ

### СРОК СЛУЖБЫ, УСЛОВИЯ ХРАНЕНИЯ, ТРАНСПОРТИРОВКИ И УТИЛИЗАЦИИ

#### Срок службы и утилизация

При выполнении всех требований настоящей инструкции по эксплуатации срок службы изделия составляет 5 лет. По окончании срока службы не выбрасывайте изделие в бытовые отходы! Отслуживший срок изделие должен утилизироваться с наименьшим вредом для окружающей среды в соответствии с Вашими региональными нормативными актами по утилизации техники.

#### Условия хранения

Хранить пилу необходимо в закрытых помещениях с естественной вентиляцией, в районах с умеренным и холодным климатом, при температуре не выше +40°C и не ниже -40°C, при относительной влажности не более 80% при +25°C.

#### Условия транспортировки

При транспортировке и хранении пилы надевайте защитный кожух на шину и цепь. Храните пилу в сухом месте, вдали от источников тепла и влажности, по возможности, не в контакте с грунтом.

#### Критерии предельных состояний

1. Необходимо следить за состоянием пильной гарнитуры (*пильная цепь, направляющая шина, ведущая звездочка*), тормозом цепи.
2. При увеличении ширины направляющего паза более, чем на 0,2 мм, уменьшении глубины направляющего паза на 0,8 мм, заклинивании ведомой звездочки - нужно заменить направляющую шину.

3. При обнаружении трещин и других повреждений пильной цепи, угрожающих ее целостности, необходимо заменить пильную цепь.

4. При уменьшении скорости и эффективности пиления необходимо произвести заточку пильной цепи.

5. При поломке зубьев ведущей звездочки и износе внешнего диаметра более чем на 0,4 мм произвести замену звездочки.

6. При поломке, неверном срабатывании защитного тормоза необходимо обратиться в сервисный центр для его замены / ремонта.

#### Технический регламент таможенного союза

ТР ТС 004/2011 «О безопасности низковольтного оборудования»

ТР ТС 010/2011 «О безопасности машин и оборудования»

ТР ТС 020/2011 «Электромагнитная совместимость технических средств»

### ВОЗМОЖНЫЕ НЕИСПРАВНОСТИ И МЕТОДЫ ИХ УСТРАНЕНИЯ

Проблема	Возможное решение
Двигатель не запускается	<ul style="list-style-type: none"><li>• Проверьте напряжение в сети, кабель, удлинитель, вилку.</li><li>• Тормоз блокирует запуск пилы. Потяните тормоз цепи по направлению к передней ручке.</li><li>• Контактные щетки износились, их необходимо заменить.</li></ul>
Двигатель работает, но цепь не крутится	<ul style="list-style-type: none"><li>• Возможно цепь установлена неправильно, или же тормоз цепи блокирует работу пильной цепи. Разблокируйте тормоз цепи, потянув его к передней ручке.</li></ul>
Двигатель работает неустойчиво	<ul style="list-style-type: none"><li>• Проверьте длину удлинителя.</li><li>• Проверьте удлинитель на наличие повреждений. Проверьте электрические соединения.</li></ul>
Нет подачи цепного масла	<ul style="list-style-type: none"><li>• Прочистить отверстие на шине; на корпусе пилы убрать грязь.</li><li>• Проверить наличие цепного масла в баке.</li></ul>
Цепь соскакивает с шины	<ul style="list-style-type: none"><li>• Натяните цепь, закрутите регулировочный винт натяжения цепи по часовой стрелке, пока натяжение цепи не станет приемлемым для процесса распиловки.</li></ul>
Цепь и шина нагреваются	<ul style="list-style-type: none"><li>• Возможно закончилось цепное масло, добавьте масло в бак.</li></ul>
Цепь не движется	<ul style="list-style-type: none"><li>• Проверьте положения тормоза цепи, если нужно потяните его по направлению к передней ручке.</li></ul>
Плохой распил	<ul style="list-style-type: none"><li>• Возможно пильная цепь затупилась, необходимо ее заточить или приобрести новую.</li><li>• Проверьте натяжение цепи, при необходимости подтяните ее.</li><li>• Проверьте правильность установки направления цепи.</li></ul>



**ВНИМАНИЕ!** По интересующим вопросам обращайтесь в сервисный центр или к ближайшему дилеру торговой марки.

2021 / 09 / 12345678 / 0001

2021 – год производства  
өндірілген жылы

09 – месяц производства  
өндірілген айы

12345678 – код модели  
үлгі коды

0001 – индекс товара  
тауар индексі

## УСТРОЙСТВО ЦЕПНЫХ ЭЛЕКТРИЧЕСКИХ ПИЛ / ШЫНЖЫРЛЫ ЭЛЕКТРЛІ АРАЛАР ҚҰРЫЛҒЫСЫ

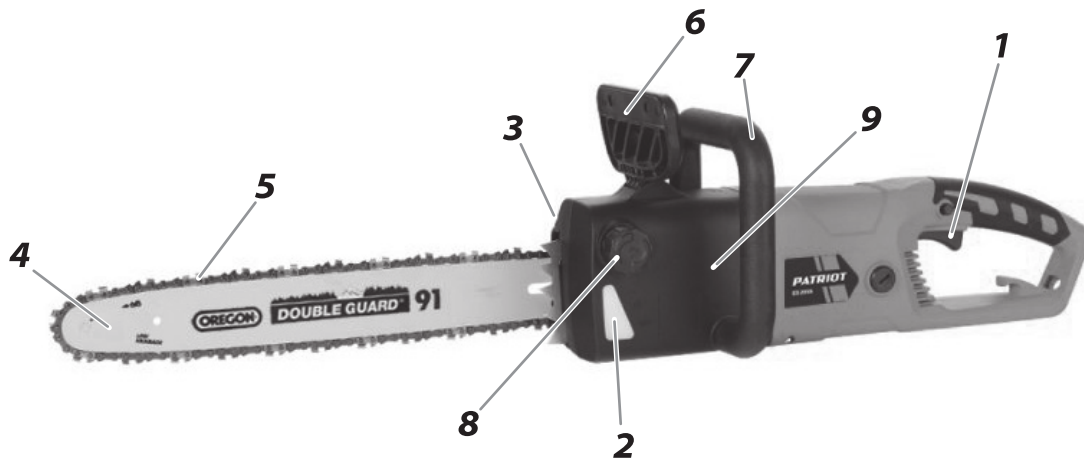


Рис. 1 / 1 Сур.



**ВНИМАНИЕ!** Внешний вид и устройство изделий могут отличаться от представленных в инструкции.

**НАЗАР АУДАРЫҒЫЗ!** Құралдың сыртқы түрі мен құрылғыларының нұсқаулықта көрсетілген түрінен айырмашылығы болуы мүмкін.

## СБОРКА ЦЕПНОЙ ЭЛЕКТРИЧЕСКОЙ ПИЛЫ / ШЫНЖЫРЛЫ ЭЛЕКТРЛІ АРАЛАРДЫҢ ҚҰРАСТЫРЫЛУЫ



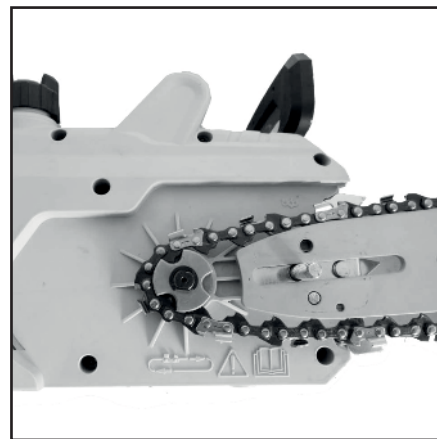
ШАГ 1 / 1 ҚАДАМ

*Рис. 2/2 сурет*



ШАГ 2 / 2 ҚАДАМ

*Рис. 3/3 сурет*



ШАГ 3 / 3 ҚАДАМ

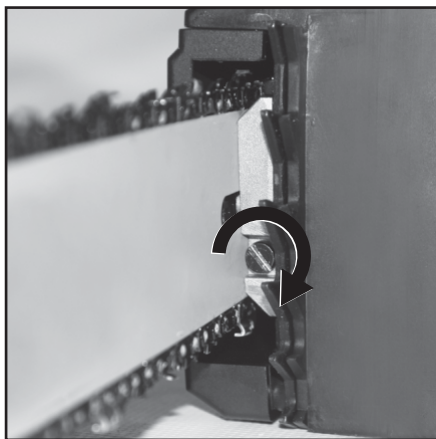
*Рис. 4/4 сурет*



**ВНИМАНИЕ!** При сборке и проведении сервисных работ убедитесь, что изделие отсоединено от электросети. Для предотвращения повреждения рук при работе с пильной цепью всегда надевайте защитные перчатки.

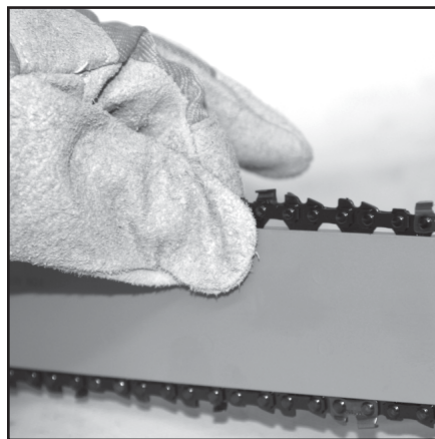
**НАЗАР АУДАРЫҢЫЗ!** Құрастыру және қызмет көрсету жұмыстарын жүргізген кезде құралдың электр желісінен ажыратылғанына көзіңізді жеткізіңіз. Аралау шынжырымен жұмыс барысында қолыңызды зақымдап алмау үшін әрдайым қорғаныс қолғабын киіңіз.





ШАГ 4 / 4 ҚАДАМ

*Рис. 5 / 5 сурет*



ШАГ 5 / 5 ҚАДАМ

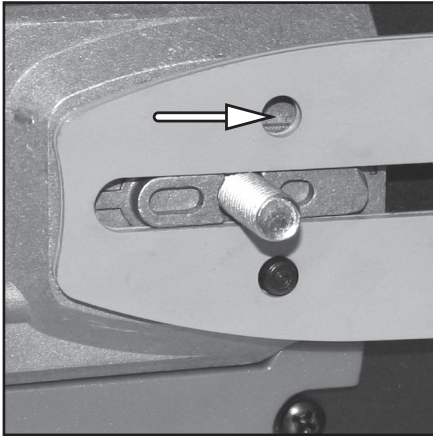
*Рис. 6 / 6 сурет*



**ВНИМАНИЕ!** При сборке и проведении сервисных работ убедитесь, что изделие отсоединено от электросети. Для предотвращения повреждения рук при работе с пильной цепью всегда надевайте защитные перчатки.

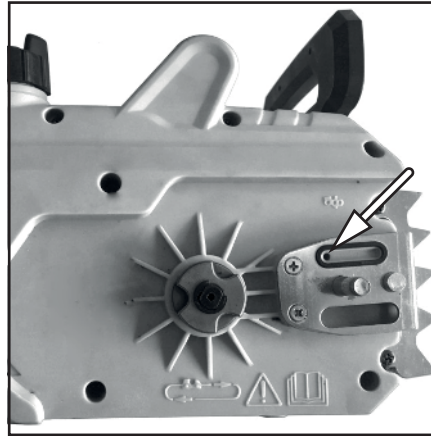
**НАЗАР АУДАРЫҢЫЗ!** Құрастыру және қызмет көрсету жұмыстарын жүргізген кезде құралдың электр желісінен ажыратылғанына көзіңізді жеткізіңіз. Аралау шынжырымен жұмыс барысында қолыңызды зақымдап алмау үшін әрдайым қорғаныс қолғабын киіңіз.

## ТЕХНИЧЕСКОЕ ОБСЛУЖИВАНИЕ / ТЕХНИКАЛЫҚ ҚЫЗМЕТ КӨРСЕТУ



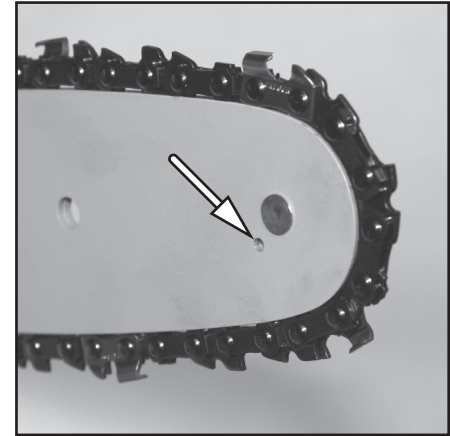
Полотно шины / Шина төсемі

*Рис. 7 / 7 сурет*



Система смазки цепи /  
Шынжырды майлау жүйесі

*Рис. 8 / 8 сурет*



Звездочка шины / Шина жұлдызшасы

*Рис. 9 / 9 сурет*



**ВНИМАНИЕ!** При сборке и проведении сервисных работ убедитесь, что изделие отсоединено от электросети. Для предотвращения повреждения рук при работе с пильной цепью всегда надевайте защитные перчатки.

**НАЗАР АУДАРЫҢЫЗ!** Құрастыру және қызмет көрсету жұмыстарын жүргізген кезде құралдың электр желісінен ажыратылғанына көзіңізді жеткізіңіз. Аралау шынжырымен жұмыс барысында қолыңызды зақымдап алмау үшін әрдайым қорғаныс қолғабын киіңіз.

# **PATRIOT**

## КОМПЛЕКТАЦИЯ / ЖИЫНТЫҚТЫЛЫҒЫ

### КОМПЛЕКТАЦИЯ / ЖИЫНТЫҚ

ПИЛА ЦЕПНАЯ ЭЛЕКТРИЧЕСКАЯ / ЭЛЕКТРЛІ ШЫНЖЫРЛЫ АРА	1 ШТ. / 1 ДАНА
ПИЛЬНАЯ ШИНА / ЭЛЕКТРЛІ АРАҒА АРНАЛҒАН ШИНАЛАР	1 ШТ. / 1 ДАНА
ПИЛЬНАЯ ЦЕПЬ / ЭЛЕКТРЛІ АРАҒА АРНАЛҒАН ШЫНЖЫР	1 ШТ. / 1 ДАНА
ЗАЩИТНЫЙ КОЖУХ / ҚОРҒАНЫШ ҚАПТАМАСЫ	1 ШТ. / 1 ДАНА
УНИВЕРСАЛЬНЫЙ КЛЮЧ / ӘМБЕБАП КІЛТ	1 ШТ. / 1 ДАНА
ИНСТРУКЦИЯ С ГАРАНТИЙНЫМ ТАЛОНОМ / НҰҚСАУЛЫҚ КЕПІЛДІК ТАЛОНЫМЕН	1 ШТ. / 1 ДАНА









## ПРИЛОЖЕНИЕ

К СЕРТИФИКАТУ СООТВЕТСТВИЯ  
№ ЕАЭС КС 417/КЦА.ОСП.025.СН.02.05213



Серия КС № 0043908

Перечень предприятий-изготовителей продукции, на которую распространяется действие сертификата соответствия  
Адрес (место нахождения)

Полное наименование предприятия-изготовителя	Адрес (место нахождения)
"GT GROUP TRADE CO., LIMITED"	Г/офис: RM18 27/F NO KING COMM CTR 2-16 FA YUEN ST MONGKOK KL
"NINGBO GENIN INDUSTRIAL Co., LTD."	Китай, 11F, A2 Liyuanshangdai, Building 201, Lantian Road, Haihsu District Ningbo
"Zhejiang Safin Industrial Co., Ltd."	Китай, No.7 South Mingyuan Ave, Yongkang, Zhojiang
"Ningbo E-Star International Co., Ltd."	Китай, ROOM 1704, CROWN WORLD TRADE PLAZA, NO.11 SAHONG SOUTH ROAD, NINGBO
"YONGKANG SILEN GARDEN MACHINERY CO., LTD."	Китай, MAN YOU SHAN, LIE QIAO VILLAGE, XI CHENG, YONGKANG, JINHUA, ZHEJIANG
"Zhejiang Tiant Machinery Co., Ltd."	Китай, No. 8, Qunshan Road, Huanglong Industrial Zone, Wuyi County, Zhejiang
"CHINA-BASE NINGBO FOREIGN TRADE CO., LTD."	Китай, NO. 666 TIAN TONG SOUTH ROAD, YINZHOU DISTRICT NINGBO
"Tanzhou Qute Tools Manufacturing Co., Ltd"	Китай, #30 Qingfeng Avenue, North Area Development Zone, Huangyan District, Taizhou, Zhejiang
"ZHEJIANG MACTON INDUSTRY AND TRADE CO., LTD."	Китай, NO 363 JIANGXING STREET JIANGDONG INDUSTRY ZONE, JINDONG DISTRICT JINHUA CITY ZHEJIANG
"ZHEJIANG YAT ELECTRICAL APPLIANCE CO.,LTD"	Китай, NORTH SHIWEI ROAD, YUXIN TOWN, SOUTH LAKE ZONE, JIAXING CITY, ZHEJIANG
"JIAXING YAT TRADING CO., LTD"	Китай, NORTH SHIWEI ROAD, YUXIN TOWN, NANHU DISTRICT, JIAXING, ZHEJIANG

Руководитель (уполномоченное  
лицо) органа по сертификации

Эксперт (эксперт-аудитор)  
(эксперты (эксперты-аудиторы))



Кочетков Борис Вячеславович  
(ФИО)

Бужалский Андрей Евгеньевич  
(ФИО)