

PATRIOT

ИНСТРУКЦИЯ ПО ЭКСПЛУАТАЦИИ

ЛЕБЕДКА РУЧНАЯ РЫЧАЖНАЯ ТЯГОВАЯ С ТРОСОМ

| **WH 4000R** |

www.onlypatriot.com

ВВЕДЕНИЕ	4
ОБЛАСТЬ ПРИМЕНЕНИЯ И НАЗНАЧЕНИЯ	5
ИНСТРУКЦИЯ ПО ТЕХНИКЕ БЕЗОПАСНОСТИ	5
ТЕХНИЧЕСКИЕ ХАРАКТЕРИСТИКИ	6
КОМПЛЕКТАЦИЯ	6
ВНЕШНИЙ ВИД	7
ПОДГОТОВКА И ПОРЯДОК РАБОТЫ	8
УСЛОВИЯ ТРАНСПОРТИРОВКИ	9
УСЛОВИЯ ХРАНЕНИЯ И УТИЛИЗАЦИИ	9
СРОК СЛУЖБЫ	10
РАСШИФРОВКА СЕРИЙНОГО НОМЕРА	11
ГАРАНТИЙНЫЙ ТАЛОН	12
ГАРАНТИЙНЫЕ ОБЯЗАТЕЛЬСТВА	13
АДРЕСА СЕРВИСНЫХ ЦЕНТРОВ	14

Благодарим Вас за приобретение продукции торговой марки Patriot.



ВНИМАНИЕ! Данное руководство по эксплуатации содержит необходимую информацию, касающуюся работы и технического обслуживания товара. Внимательно ознакомьтесь с руководством по эксплуатации перед началом использования изделия.

К сведению торгующих организаций:

- При совершении купли – продажи лицо, осуществляющее торговлю, проверяет в присутствии покупателя внешний вид товара, его комплектность и работоспособность. Производит отметку в гарантийном талоне, прикладывает товарный чек, представляет информацию об организациях, выполняющих монтаж и пусконаладочные работы, адреса сервисных центров.
- Особые условия реализации не предусмотрены.
- Настоящее руководство по эксплуатации является частью изделия и должно быть передано покупателю при его приобретении.
- Информация, содержащаяся в руководстве по эксплуатации, действительна на момент издания. Изготовитель оставляет за собой право вносить изменения в конструкцию, не ухудшающие характеристики оборудования, без предварительного уведомления потребителей.

ОБЛАСТЬ ПРИМЕНЕНИЯ И НАЗНАЧЕНИЕ / ИНСТРУКЦИЯ ПО ТЕХНИКЕ БЕЗОПАСНОСТИ

ОБЛАСТЬ ПРИМЕНЕНИЯ И НАЗНАЧЕНИЕ

Ручная лебёдка рычажная (далее по тексту - лебёдка) предназначены для вытягивания застрявших транспортных средств, использования для горизонтального перемещения различных грузов, а также для выполнения других работ, где необходимо создание тяговых усилий.

Представляет собой ручной механизм, предназначенный для перемещения грузов на плоскости под углом не более 60°.

Принцип работы лебедки основан на использовании рычага, когда незначительное механическое усилие, прилагаемое человеком к рычагу (рукоятке) лебедки, преобразуется в усилие по перемещению груза со значительной массой. Тяговое усилие рычага лебёдки преобразуется двойным храповым механизмом во вращение барабана. Стальной многожильный трос, наматываясь на барабан, подтягивает к лебёдке груз подвижным крюком из закалённой стали. Неподвижный крюк крепит лебёдку к надёжному основанию (опорная балка, толстый ствол дерева и т.п.). Основание (опора) должна выдержать не менее 125% максимального тягового усилия лебёдки.

Корпус лебедки представляет собой стальную конструкцию с храповым механизмом, намотанным тросом и рукояткой. Предназначается для использования на открытом воздухе, под навесом или в помещении.

Приобретённая Вами лебёдка ручная рычажного типа может

иметь некоторые отличия от настоящего руководства, не влияющие на условия установки и эксплуатации

ИНСТРУКЦИЯ ПО ТЕХНИКЕ БЕЗОПАСНОСТИ

1. Применять лебёдку только в соответствии с назначением, указанным в руководстве по эксплуатации.
2. Запрещено работать с поврежденным, расслоенным, надорванным тросом.
3. Запрещено превышать максимальное тяговое усилие.
4. Запрещено использовать для подъема людей и грузов.
5. Запрещено обматывать объект тросом и зацеплять крюк за этот трос.
6. Запрещено оставлять без присмотра не закреплённый груз
7. Лебедка предназначена только для ручного применения, без использования механических приспособлений, увеличивающих прикладываемое к рукоятке усилие.
8. Необходимо регулярно проверять инструмент на предмет отсутствия трещин, сколов и других повреждений.
9. Не допускать перекручивания и расслоения троса.
10. На барабане всегда должно быть не менее двух полных оборотов троса.
11. Запрещается начинать работу при наличии посторонних лиц рядом с перемещаемым грузом и тросом.

12. При работе с лебёдкой необходимо соблюдать следующие правила:

- Держите руки как можно дальше от шестерней, барабана и троса;
- Следите за тем, чтобы части одежды не попали в механизм лебёдки;
- Всегда пользуйтесь защитными перчатками.



ВНИМАНИЕ! Не используйте удлинители для рычага: увеличение передаточного отношения рычага может привести к поломке храпового механизма

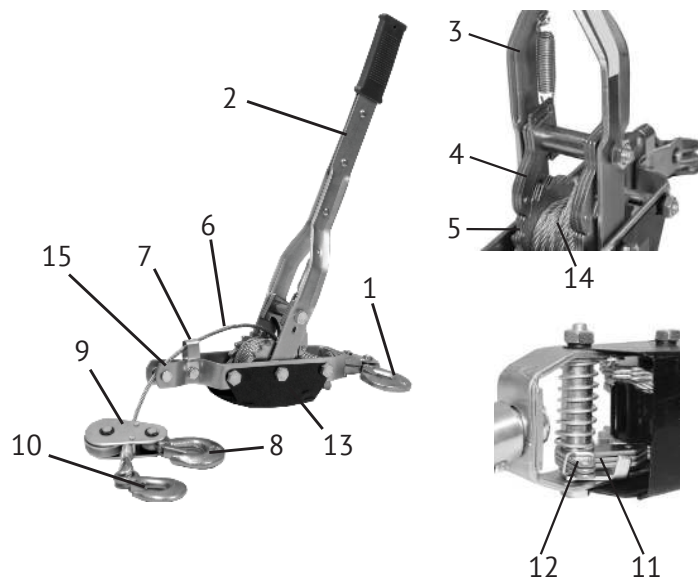
ТЕХНИЧЕСКИЕ ХАРАКТЕРИСТИКИ

Модель	WH 4000R
Максимальное усилие, т	4
Длина троса, м	3
Диаметр троса, мм	6
Храповый механизм	Двойной
Количество шестерён редуктора, шт	2
Передаточное число	15:1
Количество крюков	3

КОМПЛЕКТАЦИЯ

Модель	WH 4000R
Лебёдка	1 шт
Руководство по эксплуатации	1 шт
Упаковка	1 шт

ВНЕШНИЙ ВИД УСТРОЙСТВА



1. *Неподвижный крюк;*
2. *Рычаг (рукоятка);*
3. *Пружина толкателя;*
4. *Толкатель;*
5. *Храповое колесо;*
6. *Трос;*
7. *Направляющая троса;*
8. *Крюк полиспаста;*
9. *Блок полиспаста;*
10. *Крюк подвижный;*
11. *Фиксатор (стопор);*
12. *Рычаг фиксатора;*
13. *Корпус;*
14. *Барабан с тросом;*
15. *Ось крепления.*

Рис. 1

ПОДГОТОВКА И ПОРЯДОК РАБОТЫ

1.1 Крепление лебёдки и груза:

- Переместить нижний конец пружины толкателя (рис.1 поз.3) по пазу в сторону неподвижного крюка (рис.1 поз.1), при этом толкатель (рис.1 поз.4) выйдет из зацепления с храповым колесом (рис.1 поз.5) – холостой ход рычага;
- Удерживая лебёдку с рычагом в верхнем положении, нажать (снизу – вверх) рычаг (рис.1 поз.12), чтобы вывести зуб фиксатора (рис.1 поз.11) из зацепления с храповым колесом;
- Вытянуть (возможно с посторонней помощью) трос (рис.1 поз.6), раскручивая его с барабана (рис.1 поз.14) на нужную длину и отпустить рычаг фиксатора;
- Закрепить неподвижный крюк (рис.1 поз.1) на основании, а подвижный (рис.1 поз.10) на перемещаемом грузе.



ВНИМАНИЕ! Кольцо троса (каната, стропы) должно находиться на основании крюка, замок крюка – закрыт (см. рис.2).

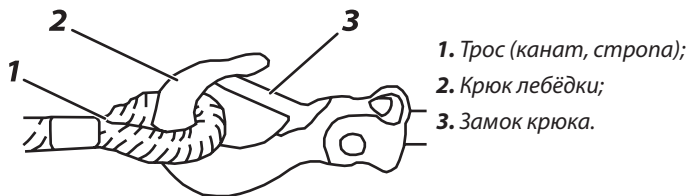


Рис. 2

1.2 Перемещение груза:

- Переместить нижний конец пружины толкателя в положение, противоположное неподвижному крюку (как показано на рис.1). При этом зуб толкателя (рис.1 поз.4) войдёт в зацепление с храповым колесом (рис.1 поз.5);
- При движении рычага (рис.1 поз.2) к неподвижному крюку (рис.1 поз.1), толкатель вращает храповое колесо с барабаном, и трос перемещает груз к лебёдке;
- При обратном ходе рычага, зуб фиксатора (рис.1 поз.11) входит в зацепление с храповым колесом и стопорит барабан и груз. Толкатель рычага перемещается по храповому колесу с характерными щелчками.
- Движение рычага «вперёд – назад» продолжать до перемещения груза к лебёдке.

1.3 Ослабление натяжения груза:

- Переместить нижнюю часть пружины толкателя в положение (как описано в п.1.1) для холостого хода рычага;
- Повернуть рычаг в сторону неподвижного крюка до касания его зуба скобы фиксатора;
- Нажать на рычаг до вывода из зацепления зуба фиксатора с храповым колесом;
- Храповое колесо прокрутится на один зуб, опуская трос на такое же расстояние;
- Повторять операцию до тех пор, пока груз не окажется в

нужном положении. После перемещения груза, закрепить его в выбранном положении. Выполнить действия, описанные в п.1.3, для ослабления троса и крюков.

- Отсоединить крюки от груза и основания

1.4 Использование полиспаста (шкивного блока)

1.4.1 Крепление груза при максимальном тяговом усилии (см. рис.3):

При креплении груза, как описано в п.1.1 (рис.3 схема 1), тяговое усилие лебёдки составляет 2т.

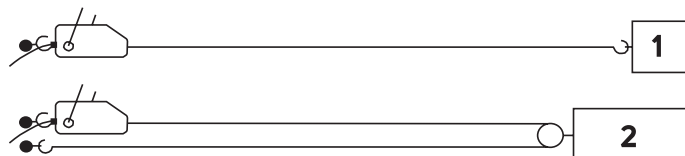


Рис. 3

Крепление груза с использованием блока полиспаста (рис.3 схема 2):

- Закрепить подвижный крюк (рис.1 поз.10) на оси крепления (рис.1 поз.15);
- Крюк полиспаста закрепить на грузе.

При таком способе креплении груза тяговое усилие лебёдки достигает максимального – 4т. Однако расстояние от лебёдки до груза сокращается вдвое.

1.4.2 Крепление груза, находящегося не на одной линии с лебёдкой (см. рис.4):

При данной схеме перемещения груза, полиспаст должен быть надёжно закреплён в «точке фиксации», как показано на рис.4. Перемещение груза происходит так же, как описано в п.1.2.

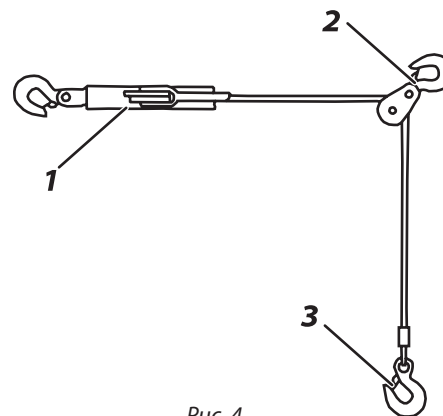


Рис. 4

1. Лебёдка;
2. Точка фиксации;
3. Груз.

ТЕХНИЧЕСКОЕ ОБСЛУЖИВАНИЕ

1.5 Перед началом работы убедитесь, что лебёдка в исправном состоянии.

1.6 Все подвижные части (фиксатор, крепления крюков, храповое колесо и трос) должны быть смазаны.

1.7 Проверяйте трос на сгибы, коррозию и износ. При обрыве хотя бы одной из жил, трос необходимо заменить.

1.8 Проверяйте крюки и их замки на наличие повреждений и износ. Замените крюки при обнаружении повреждений. После работы удалите остатки грязи и влаги, тщательно протрите инструмент ветошью, при необходимости произведите дополнительную смазку.

Замена троса:

Крепежное гнездо специальной конструкции в барабане и утолщенный конец троса обеспечивают быструю и надежную замену троса. Сняните трос с барабана (для этого оттяните пружину толкателя, отожмите рукой нижний стопор храпового колеса). Выньте его из гнезда. Закрепите новый трос и намотайте его на барабан.



ВНИМАНИЕ! Эксплуатируйте только трос, диаметром не менее указанного в инструкции.



Внимание! В процессе работы на барабане всегда должно быть не менее 2 витков троса

УСЛОВИЯ ТРАНСПОРТИРОВКИ:

Транспортировка производится в отгрузочной таре

УСЛОВИЯ ХРАНЕНИЯ И УТИЛИЗАЦИИ:

1. Регулярно проверяйте изделие на наличие механических повреждений.
2. Регулярно смазывайте рычаг, трос, трещотку.
3. Избегайте воздействия влаги.
4. Не подвергайте изделие механическим ударам.
5. Инструмент должен храниться в сухом месте и чистом виде.
6. Запрещена утилизация вместе с бытовыми отходами.
7. Лебёдка до начала эксплуатации должна храниться законсервированной в упаковке предприятия - изготовителя в складских помещениях при температуре окружающей среды от 0 до +40°C.
8. Перед длительным хранением, используйте густую смазку для обработки вала и шестерней
9. Лебёдка и её детали, не подлежащие ремонту, не требуют особых мер по утилизации. Сдавайте их в пункты приёма металла

СРОК СЛУЖБЫ

1. Срок службы - 5 лет.
2. Указанный срок службы действителен при соблюдении потребителем требований настоящего руководства.

PATRIOT

РАСШИФРОВКА СЕРИЙНОГО НОМЕРА

2022 / 04 / 12345678 / 0001

2022 – год производства

04 – месяц производства

12345678 – индекс модели

0001 – индекс товара

The logo for the brand "PATRIOT" is displayed in a bold, italicized, sans-serif font. It is positioned in the upper right corner of the document, set against a decorative background of repeating geometric patterns.

ГАРАНТИЙНЫЙ ТАЛОН / КЕПІЛДІК ТАЛОНЫ

Гарантийный талон является документом, дающим право на гарантийное обслуживание приобретённого инструмента. Гарантия покрывает расходы только на работу и запасные части. Стоимость почтовых отправлений, страховки и отгрузки изделий для ремонта не входит в гарантийные обязательства. В случае утери гарантийного талона, владелец лишается права на гарантийное обслуживание.

№ _____

ИЗДЕЛИЕ / ҚҰРАЛ: _____

МОДЕЛЬ / МОДЕЛІ: _____

ЗАВОДСКОЙ № / ҚҰРАЛ №: _____

ДАТА ПРОДАЖИ / САТУ КҮНІ: _____

ТОРГОВАЯ ОРГАНИЗАЦИЯ / САУДА ҰЙЫМЫ: _____

ПОДПИСЬ ПРОДАВЦА / САТУШЫНЫҢ ҚОЛЫ: _____

С правилами эксплуатации и условиями гарантии ознакомлен.

Претензии к комплектации и внешнему виду не имею.

Изготовитель оставляет за собой право на внесение изменений в конструкцию, дизайн и комплектацию.

Кепілдік шарттары және кепілдікті қызмет көрсетумен таныстым және келістім.

Құрал жарамды және толығымен жинақталған күйде қабылданған. Сыртқы көрінісіне наразылық білдірмеймін.

ПОДПИСЬ ПОКУПАТЕЛЯ / САТЫП АЛУШЫ ҚОЛЫ: _____

Без штампа или печати торговой организации гарантийный талон не действителен!

Сауда ұйымының мөрі немесе мөрі жоқ болса, кепілдік картасы жарамсыз!

ШТАМП ТОРГОВОЙ ОРГАНИЗАЦИИ
БАСЫП ШЫҒАРУ ҮШІН ОРЫН

PATRIOT

ГАРАНТИЙНЫЕ ОБЯЗАТЕЛЬСТВА / КЕПІЛДЕМЕ МІНДЕТТЕМЕЛЕРІ

1. Гарантийный срок эксплуатации бензинового, электрического и аккумуляторного инструмента PATRIOT кроме продукции в п.2 и п.3 (без аксессуаров и принадлежностей) составляет **24 (двадцать четыре) месяца** со дня продажи розничной сети.
2. Гарантийный срок эксплуатации бензиновых генераторов PATRIOT серии GP (кроме моделей GP 310 и GP 1510 и генераторов инверторного типа) составляет **36 (тридцать шесть) месяцев** или 500 моточасов работы со дня продажи розничной сети.
3. Гарантийный срок эксплуатации инструмента составляет **12 (двенадцать) месяцев** со дня продажи розничной сетью для бензинового, электрического и аккумуляторного инструмента торговой марки PATRIOT серии THE ONE, MAXPOWER, MAXWELDER, триммеров электрических PATRIOT с нижним расположением двигателя, насосов PATRIOT. Если изделие, предназначенное для бытовых (непрофессиональных) нужд, эксплуатировалось в коммерческих целях (профессионально), срок гарантии составляет **1 (один) месяц** со дня продажи. Дефекты сборки инструмента, допущенные по вине изготовителя, устраняются бесплатно в течение **45 (сорока пяти) дней** со дня предоставления потребителем требований об устранении недостатков изделия, после проведения диагностики изделия техническим центром.

ГАРАНТИЙНЫЙ РЕМОНТ ОСУЩЕСТВЛЯЕТСЯ ПРИ СОБЛЮДЕНИИ СЛЕДУЮЩИХ УСЛОВИЙ:

1. Наличие гарантийного талона с указанием заводского (серийного) номера инструмента, даты продажи, подписи покупателя, штампа торгового предприятия или чека, с указанием даты продажи, наименования изделия, штампа торгового предприятия.
2. Предоставление неисправного инструмента в чистом виде.
3. Гарантийный ремонт производится только в течение срока, указанного в данном гарантийном талоне.

ГАРАНТИЙНОЕ ОБСЛУЖИВАНИЕ НЕ ПРЕДОСТАВЛЯЕТСЯ:

1. При отсутствии возможности определить дату продажи или дату производства.
 2. На изделие, которое эксплуатировалось с нарушениями инструкции по эксплуатации или не по назначению;
 3. На последствия самостоятельного ремонта, разборки, чистки и смазки инструмента в гарантийный период (не требующие по инструкции эксплуатации), о чем свидетельствуют, например, заломы на шлицевых частях крепежа корпусных деталей;
 4. На повреждения, дефекты, вызванные внешними механическими воздействиями, воздействием агрессивных сред и высоких температур или иных внешних факторов, таких как дождь, снег, повышенная влажность и др.;
 5. На неисправности, вызванные попаданием в инструмент инородных тел, небрежным или плохим уходом, повлекшим за собой выход из строя инструмента;
 6. На неисправности, возникшие вследствие перегрузки, повлекшие за собой выход из строя двигателя, трансформатора или других узлов и деталей, а также вследствие несоответствия параметров электричества номинальному напряжению.
- К признакам перегрузки относятся:
- Изменение цвета из-за потери металлических деталей;
 - Деформация или оплавление пластмассовых деталей и узлов инструмента;
 - Одновременное повреждение (потемнение или обугливание) изоляции проводов в обмотках катушки статора и ротора;
 - Обугливание изоляции обмоток катушки статора из-за перегрева электрического двигателя возникшее вследствие несоответствия параметров электричества номинальному напряжению для работы инструмента согласно ТУ, или вследствие приложения чрезмерного усилия на управляющие рукоятки инструмента;

7. На дефекты и повреждения, произошедшие в результате применения не правильно приготовленной топливной смеси (в неверной пропорции), а так же с применением в ней масла, не предназначенных для приготовления двухтактных смесей, так же, масло, не рекомендованных производителем изделия;
8. На неисправности, вызванные использованием неоригинальных запасных частей и принадлежностей;
9. На недостатки изделий, возникшие вследствие эксплуатации с неустраненными недостатками;
10. На недостатки изделий, возникшие вследствие технического обслуживания и внесения конструктивных изменений лицами, организациями, не являющимися авторизованными сервисными центрами;
11. На естественный износ изделия и комплектующих в результате интенсивного использования;
12. На такие виды работ, как регулировка, чистка, смазка, замена расходных материалов, а также, периодическое техническое обслуживание и прочий уход за изделием, оговоренные в Инструкции по эксплуатации.

Гарантия не распространяется на узлы и детали, являющиеся расходными, быстроизнашивающимися материалами, к которым относятся: пильные цепи, пильные шины, соединительные муфты, ведущие и ведомые звездочки, элементы крепления (метизы), триммерные головки, направляющие ролики, защитные кожухи, приводные ремни, гибкие валы, крыльчатка, фланцы крепления, ножи, компоненты натяжения и крепления ремня, элементы резки, резинки, амортизаторы, уплотнители, прокладки, сальники, манжеты и другие РТИ, полимерные втулки, полимеры, резиновые и пневматические колеса, стартерные шнуры, пружины, свечи зажигания, ленты тормоза цепи, фильтры, угольные щетки, червячные пары, тросы, провода питания, сварочные кабели, клеммы - зажимы, электродержатели, сопла и наконечники для сварочных полуавтоматов, шланги, моющие пистолеты и копыя, форсунки, насадки, пенокомплекты и т.д.

1. П2 және П3 өнімдерінен бөзіндік, электірдік және аккумулятордык PATRIOT аспабын пайдалану кепілдік мерзімі (аккумуляторлар мен аккумуляторларсыз) бөлшек сауда желісінде сатылған күннен бастап **24 жырмыма төрт** ай.
2. GP сериясының PATRIOT бөзіндік генераторларын пайдалану кепілдік мерзімі (GP 310 және GP1510 моделдерінен тыс) бөлшек сауда желісінде сатылған күннен бастап **36 отызы алты ай** немесе 500 сағат жұмыс.
3. PATRIOT маркасының THE ONE, MaxPower, MaxWelder серияларының бөзіндік, электірдік және аккумулятордык аспаптарды төмен қозғалтышы бар Patriot электр триммерлерін, Patriot сорғыларының пайдалану кепілдік мерзімі бөлшек сауда желісінде сатылған күннен бастап **12 он екі ай**.

Егер ішкі (Кәсіби емес) қажеттіліктерге арналған өнім коммерциялық мақсатта (кәсіби түрде) қолданылса, кепілдік мерзімі сатылған күннен бастап **бір ай**. Өндірушінің кінісінен жасалған аспапты құрастыраудағы кемшіліктер, техникалық орталық дилерға қойылған кейін, өнімде ақауларды жоюға қатысты тұтынушы талаптарын берген күннен бастап 45 күн ішінде текін жасалады.

КЕПІЛДІК ЖӘНДЕУ ЖҰМЫСТАРЫ КЕЛЕСІ ЖАҒДАЙЛАРДА ЖҮЗЕГЕ АСЫРЫЛАДЫ:

1. Құралдан ауыртпак (сериялық) нөмірі, сату күні, сатып алушының қолы көрсетілген кепілдік талонының болуы, сату күнін, бұрынғы атырын, сауда кәсіпорнының, мерғанабасын көрсете отырып, сауда кәсіпорнының немесе чөлкі мерғанабасы.
2. Ақауды аспапты таза тұрда бару.
3. Кепілдікті жөндеу тек осы кепілдік картасында көрсетілген мерзімде жүзеге асырылады.

КЕПІЛДІ ҚЫЗМЕТІ ҚАРАСТЫРЫЛМАҒАН ЖАҒДАЙЛАР:

1. Сату күні немесе өндіріс күнін анықтау мүлкі болмаған жағдайда.
2. Пайдалану жөніндегі нұсқаулықты бұзумен немесе мақсатын пайдаланылған бұйымға;
3. Кепілдік кезінде құралды өздігінен жөндеу, бөлшектеу, тазалау және майлау сақдаларына (пайдалану нұсқаулығы бойынша талап етілмейтін), бұған, мысалы, қорықушы бөлшектерді бөктірудің шлицті бөліктеріндегі сынқытар делел болға алады;
4. Сыртқы механикалық есерлерден, агрессивті құралдардың өсерінен туындаған ақаулардануларға, ақаулар жоғары температура немесе басқа сыртқы факторлар, мысалы, жаңбыр, қар, жоғары ылғалдылық және т.б.;
5. Құралға өзге заттардың түсуінен, ұшысы немесе нашар күтімнен туындаған ақаулықтарға құралдың істен шығуы;
6. Қозғалтқыштың, трансформатордың істен шығуына өкел соққан шамадан тыс жүктеме сақдаларына туындаған ақаулықтарға немесе басқа да тораптар мен бөлшектер, сондай-ақ электр желісі параметрлерінің номиналды кернеуге сөйкес келмеуі сақдаларынан.

Шамадан тыс жүктеме белгілеріне мыналар жатады:

- Металл бөліктерінің бөктіріл тус өзгеруі;
- Пластмасса бөлшектер мен құрал тораптарының деформациялану немесе балғыту;
- Статор және ротор катушаларының орнамаларындағы сым оқшуылуының бір негізде зақымдануы (қараю немесе күйдіру);
- Электр қозғалтқышының қызыл кетуіне байланысты статордың екі катушасының оқшуылуын жағу ТШ-ға сөйкес құралдың жұмысы үшін немесе құралдың басқару тұтылуына шамадан тыс күш салу сақдаларынан электр желісі параметрлерінің номиналды кернеуге сөйкес келмеуі;

7. Дүріс дайындалмаған отын қоспасын қолдану нәтижесінде болған ақаулар мен зақымдануларға (дүріс емес пропорцияда), сондай-ақ онда өкіл сомылы қоспаларды дайындауға арналмаған майларды, сондай-ақ өнімді өндіруші ұсынбаған майларды қолдану арқылы.
8. Тұтынушы өзіне қосалы бөлшектер мен керек-жарамдарды пайдалануға туындаған ақаулықтарға;
9. Жойылмаған кемшіліктерін пайдалану сақдаларынан пайда болған бұйымдардың кемшіліктеріне;
10. Техникалық қызмет көрсету және конструктивті өзгерістер енгізу сақдаларынан пайда болған бұйымдардың кемшіліктеріне үйлестіті сервис орталықтары болып табылмайтын тұлғалар, ұйымдар;
11. Қарымды пайдалану нәтижесінде бұйымдар мен жинақтаушылардың төбіні тозынуы;
12. Реттеу, тазалау, майлау, шығыс материалдарын ауыстыру, сондай-ақ мерзімді жұмыс түрлеріне пайдалану жөніндегі нұсқаулықта айтылған бұйымға техникалық қызмет көрсету және өзге де күттік жағдай.

Кепілдік Шығыс, тез тартылу материалдар болып табылатын тораптар мен бөлшектерге қолданылмайды, оларға мыналар жатады: аралы тізбектері, аралы шиналары, жалғастырылу муфталар, жетекші және жетекші жұдыршақтар, бөктіу элементтері (метиздер), триммер бастары, бағыттаушы роликтер, қорғаныс қапталмалары, жетек бөзіндіктері, иілгіш білімдері, қанатшалар, бөктіу фланецтері, пышақтар, кесу элементтерінің тарту және бөктіу комплекттері, өзінше аккумуляторлар, тығыздығыштар, төкешерлер, тығыздамалар, манжеттер және басқа РТИ, полимер төлкілер, полимер, резенке және пневматикалық домғалақтар, Стартер сындырғы, серпилкер, ұшықын шпальсвалдыр, таспалар төмөгіш тізбектер, сүзгілер, көмір шепталары, құрт буы, кабельдер, құрт сымдары, дөңкерелу кабельдері, қысықштар, электр ұстағыштар, жартылы автоматты дөңкерелу шүмектері мен ұштары, шлантар, жүгіш тапаншалар мен найзалар, саптамалар, саптамалар, көбіктер және т.б.

БОЛЕЕ ПОЛНАЯ ИНФОРМАЦИЯ ПО СЕРВИСНЫМ ЦЕНТРАМ НАХОДИТСЯ НА САЙТЕ WWW.ONLYPATRIOT.COM

ЕДИНЫЙ ТЕЛЕФОН СЕРВИСНОЙ СЛУЖБЫ
8-800-2222-768

ОТРЫВНОЙ ТАЛОН #1

(Заполняется сервисным центром)

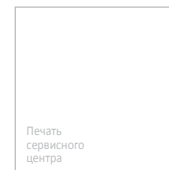
вписать номер гарантийного талона

Дата приема _____

Дата выдачи _____

Номер заказ-наряда _____

Мастер (ФИО) _____



ОТРЫВНОЙ ТАЛОН #2

(Заполняется сервисным центром)

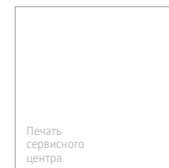
вписать номер гарантийного талона

Дата приема _____

Дата выдачи _____

Номер заказ-наряда _____

Мастер (ФИО) _____



ОТРЫВНОЙ ТАЛОН #3

(Заполняется сервисным центром)

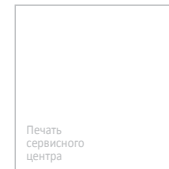
вписать номер гарантийного талона

Дата приема _____

Дата выдачи _____

Номер заказ-наряда _____

Мастер (ФИО) _____



PATRIOT

Сервисный центр _____

Описание дефекта _____

1



Сервисный центр _____

Описание дефекта _____

2



Сервисный центр _____

Описание дефекта _____

3



**ЕДИННЫЙ ТЕЛЕФОН СЕРВИСНОЙ СЛУЖБЫ
8-800-2222-768**