



УВЕРЕННОСТЬ В РЕЗУЛЬТАТЕ!

## СНЕГОУБОРЩИК БЕНЗИНОВЫЙ



### ИНСТРУКЦИЯ ПО ЭКСПЛУАТАЦИИ

**ST7066LE, ST9071LE, ST1176LE  
ST1176LET, ST1387LET**

[www.dde-um.com](http://www.dde-um.com)



# СНЕГОУБОРЩИК БЕНЗИНОВЫЙ

Уважаемый покупатель!

Мы благодарим Вас за выбор продукции компании Dynamic Drive Equipment (DDE). Прежде, чем начать пользоваться изделием, обязательно ознакомьтесь с данной инструкцией. Несоблюдение правил эксплуатации и техники безопасности может привести к выходу из строя изделия и нанесению вреда здоровью и даже смерти пользователя.

Продукция DDE всесторонне проверена на заводе-изготовителе. Приобретайте аппараты с запасом мощности и производительности. Как показала практика, подавляющее большинство обращений в сервисный центр связано не с качеством техники, а неправильным использованием, отсутствием своевременного обслуживания или неумелыми действиями пользователя.

## 1. Введение

Перед началом эксплуатации изделия внимательно ознакомьтесь с данной инструкцией по эксплуатации. Не допускайте людей, не ознакомившихся с данной инструкцией, к пользованию изделием. Инструкция по эксплуатации является неотъемлемой частью изделия и должна быть передана следующему владельцу. Для достижения максимального срока службы, производительности и безопасного использования изделия тщательно следуйте указаниям данной инструкции.

## 2. Назначение и область применения

Снегоуборщик бензиновый предназначен для уборки снега с ровных и твердых поверхностей. Изделие отвечает современным техническим стандартам качества, обеспечивая долгий и безопасный эксплуатационный период.

## 3. Правила безопасности

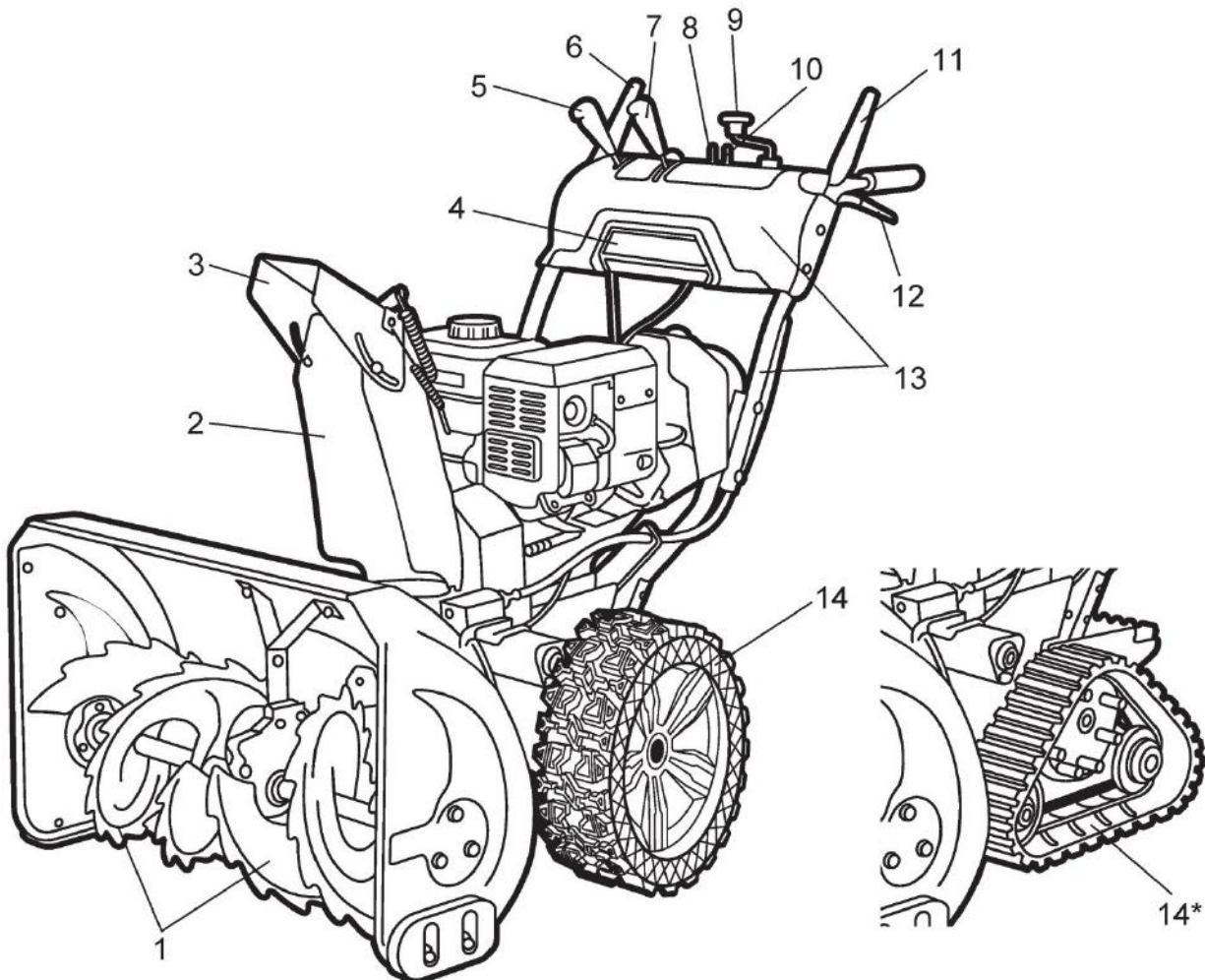
Перед первым использованием внимательно прочитайте руководство по эксплуатации. Сохраняйте настоящее руководство в течение всего времени эксплуатации. При смене владельца передайте вместе с изделием руководство по эксплуатации.

- Запрещается использование изделия лицам, находящимся под воздействием алкоголя, наркотиков, лекарственных препаратов.
- Не пользуйтесь изделием, если вы утомлены или чувствуете себя нездоровым.
- Не разрешается использовать изделие лицами, не достигшими 18-летнего возраста.
- Убедитесь, что в рабочей зоне не находятся посторонние люди, дети или животные.
- Производите работы только в дневное время или при хорошем искусственном освещении.
- Избегайте выброса снега в сторону людей, животных и зон, где он может повредить чужое имущество.
- Одежда пользователя должна соответствовать погодным условиям. Не надевайте длинную, широкую одежду, которая может попасть в зону рабочего инструмента. Используйте обувь с нескользящей подошвой.
- Надевайте прочные ботинки или сапоги.
- Используйте средства защиты: очки или маску, наушники, перчатки.
- Избегайте попадания рук, ног, а также одежды в рабочую зону изделия.
- Не прикасайтесь к частям изделия, которые нагреваются во время работы.
- Запрещено использовать изделие внутри помещений.
- ГСМ являются источником повышенной пожарной опасности.
- Пары бензина токсичны, не вдыхайте их.
- Будьте внимательны и осторожны при заправке изделия ГСМ, перед заправкой заглушите двигатель.
- Запрещено заправлять двигатель ГСМ вблизи источников открытого огня.
- Запрещено курить при заправке изделия ГСМ.
- Не запускайте двигатель в месте заправки и менее 3-х метров от места хранения ГСМ.
- Запрещено отрывать снегоуборщик от земли при работающем двигателе.
- При перемещении с одного участка на другой двигатель должен быть заглушен.
- Запрещено оставлять изделие без присмотра.
- Запрещена эксплуатация изделия со снятыми или поврежденными защитными кожухами.
- Запрещено использовать изделие не по назначению.
- Запрещено использовать изделие на крышах зданий и на крутых склонах.
- Запрещено убирать снег, двигаясь поперек склона.
- Запрещено устанавливать на изделие какие-либо иные режущие приспособления, кроме штатного шнека.
- Если во время работы изделие издает странный шум или начинает сильно вибрировать, немедленно его выключите. Обратитесь в специализированный сервисный центр.

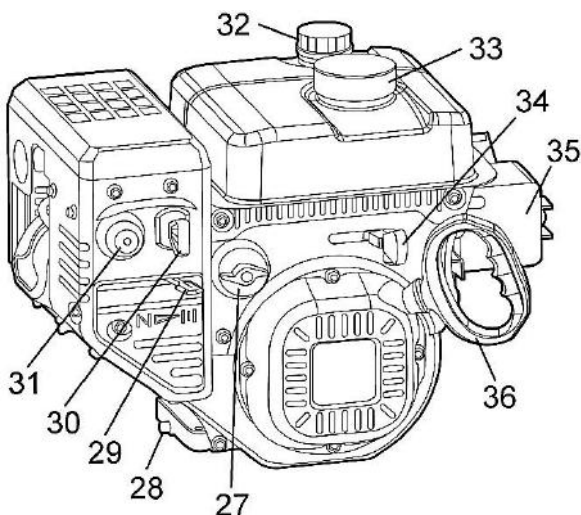


# СНЕГОУБОРЩИК БЕНЗИНОВЫЙ

## 4. Внешний вид



- 1. Шнеки
- 2. Желоб выброса снега
- 3. Дефлектор желоба выброса снега
- 4. Фара LED
- 5. Рычаг переключения передач
- 6. Рычаг включения шнеков
- 7. Рычаг управления дефлектором желоба
- 8. Выключатель обогрева рукояток
- 9. Ручка поворота желоба выброса снега
- 10. Выключатель фары
- 11. Рычаг включения движения
- 12. Рычаг включения дифференциала
- 13. Верхняя часть рукояток с панелью управления
- 14. Колесо (ST7066LE, ST9071LE, ST1176LE)
- 14\*. Гусеница (ST1176LET, ST1387LET)



- 27. Кран топливный
- 28. Пробка для слива масла
- 29. Рычаг управления воздушной заслонкой
- 30. Ключ безопасности
- 31. Праймер
- 32. Маслозаливная горловина
- 33. Крышка топливного бака
- 34. Рычаг управления дроссельной заслонкой
- 35. Стартер электрический
- 36. Ручка стартера



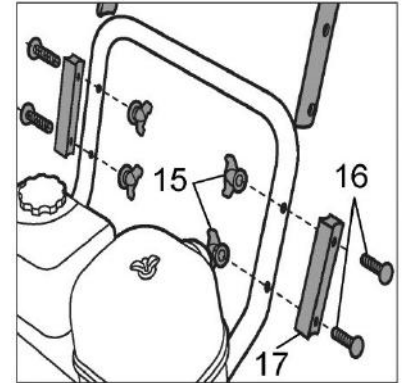


## 5. Подготовка к работе.

Для лучшей сохранности при транспортировке снегоуборщик поставляется в картонной коробке с металлическим каркасом. Удалите коробку и каркас, установите снегоуборщик на ровную твердую поверхность. Проверьте его на отсутствие повреждений во время транспортировки. Некоторые узлы сняты со снегоуборщика: верхняя часть рукояток с панелью управления, желоб выброса снега, тяга рычага переключения передач, гибкий вал управления поворотом желоба выброса снега. Извлеките их из упаковки. Перед эксплуатацией произведите установку снятых узлов.

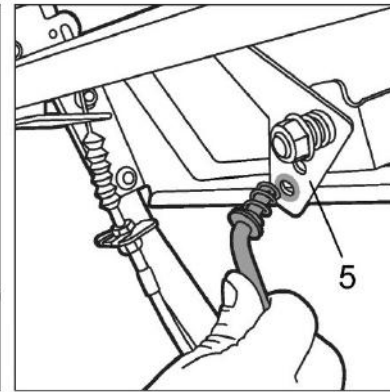
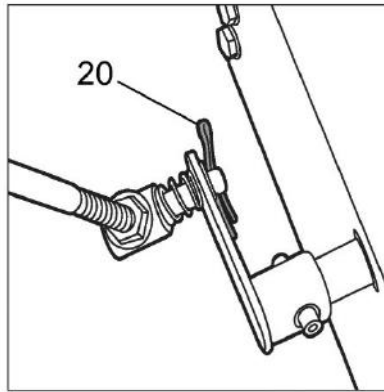
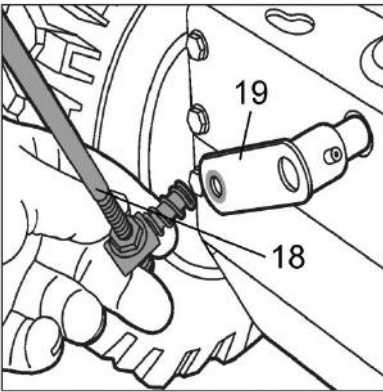
### 5.1 Установка верхней части рукояток с панелью управления.

Открутите гайки 15, извлеките болты 16 и снимите пластины крепежные 17 с нижней части рукояток с обеих сторон. Установите верхнюю часть рукояток таким образом, чтобы пластина крепежная оказалась между нижней и верхней ручкой. Закрепите с помощью болтов и гаек.



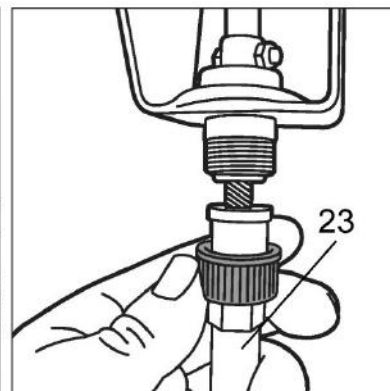
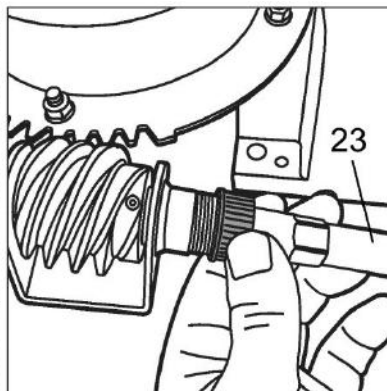
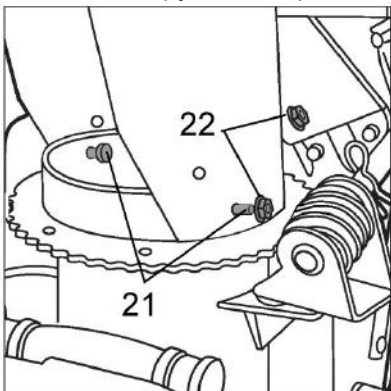
### 5.2 Установка тяги рычага переключения передач.

Установите рычаг переключения передач 5 в положение второй задней скорости. Подсоедините тягу 18 к кронштейну 19 на задней части корпуса снегоуборщика. Закрепите с помощью шплинта 20. Подсоедините тягу к рычагу переключения передач 5 и так же закрепите с помощью шплинта.



### 5.3 Установка желоба выброса снега и гибкого вала управления желобом.

Установите желоб выброса снега 2 на отверстие ковша и закрепите болтами и гайками 21, 22. Вставьте гибкий вал 23 в шестерню привода желоба и зафиксируйте соединительной гайкой. Аналогично присоедините второй конец вала к ручке поворота желоба 9.

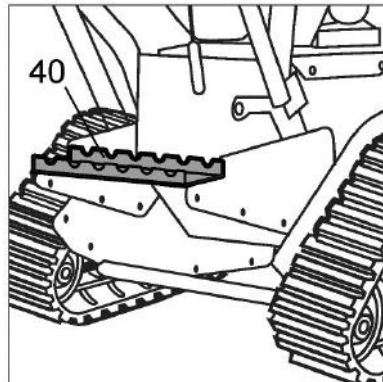
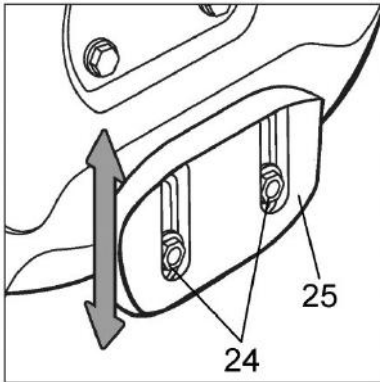


### 5.4 Регулировка высоты ковша над очищаемой поверхностью.

Перед использованием снегоуборщика произведите регулировку высоты ковша над поверхностью. Для этого ослабьте гайки 24, установите ползок выше или ниже, затяните гайки. Установите ползок на противоположной стороне ковша на ту же высоту. При уборке снега с ровной твердой поверхности опускайте ковш ниже. Если уборка производится с неровной каменистой поверхности, поднимайте ковш выше, чтобы избежать захвата щеками камней и прочего мусора.



# СНЕГОУБОРЩИК БЕНЗИНОВЫЙ



Для гусеничных моделей ST1176LET, ST1387LET предусмотрена возможность одной из трех предустановленных значений высоты ковша над поверхностью. Перед началом работы выберите одно из трех положений, для этого нажмите ногой на педаль 40, переведите ее в крайнее нижнее положение и удерживайте в нем. Возьмитесь руками за рукоятки верхней ручки и нажмите на них сверху вниз. Выберите нужное положение и отпустите педаль. Первое положение предназначено для перемещения снегоуборщика своим ходом, при этом ковш поднят над поверхностью. Второе – для уборки

свежевыпавшего снега, третье – для уборки плотного, слежавшегося снега. Регулировка полозков должна производиться в третьем режиме.

## 5.5 Заправка топливом и моторным маслом.

Снегоуборщик поставляется не заправленным бензином и маслом. Залейте неэтилированный бензин АИ 92 в бензобак и масло в горловину картера. Открутите крышку бензобака 33, используйте воронку или специальную трубку, облегчающую залив топлива в бак. Наполните бак бензином до максимального уровня, закрутите крышку плотно, но без значительного усилия. Открутите крышку-щуп заливной горловины картера 32. Залейте моторное масло, используя воронку. Необходимый объем масла указан в п.9. Используйте моторное масло DDE 5W30 или аналогичное. Проверьте с помощью щупа уровень масла. Убедитесь, что уровень масла находится между отметками H и L на щупе. Закрутите крышку.

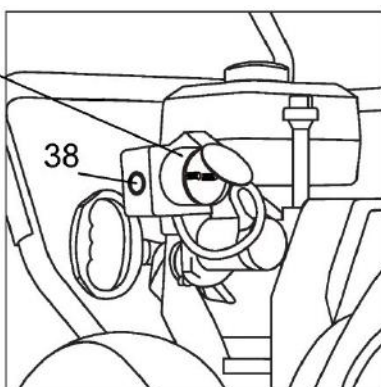
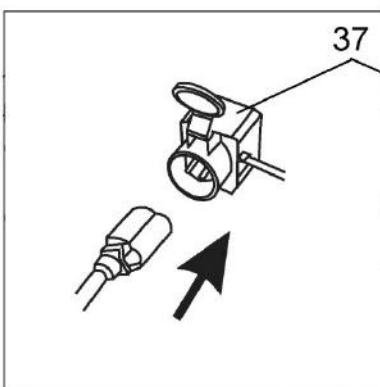
## 6. Эксплуатация.

### 6.1 Запуск и остановка двигателя.

Для запуска холодного двигателя откройте топливный кран 27. Переведите рычаг воздушной заслонки 29 в крайнее левое положение (закрыто). Подкачайте топливо в карбюратор праймером, нажав его три-пять раз. Переведите рычаг управления дроссельной заслонкой 34 в крайнее правое положение (максимальный газ). Вставьте ключ безопасности 30.

Для запуска с помощью ручного стартера немного потяните ручку стартера 34 пока не почувствуете сопротивление, после чего резким движением на себя вытяните шнур стартера на всю длину. Аккуратно придерживая, отпустите ручку стартера. Если двигатель не завелся, повторите движение.

Для запуска с помощью электростартера подключите сетевой удлинитель (приобретается отдельно) к розетке 37. Вилку удлинителя подключите к электрической сети 220В. Нажмите кнопку запуска 38 на корпусе электростартера и удерживайте ее до момента запуска двигателя.



Не удерживайте кнопку нажатой более 5 секунд. Если двигатель не запустился, отпустите кнопку, подождите 5-10 секунд и повторите процесс запуска.

Как только двигатель запустился, переведите рычаг воздушной заслонки в крайнее правое положение (открыто). Уменьшите обороты двигателя, для этого установите рычаг 34 в среднее положение. Прогрейте двигатель 30-40 секунд, после чего приступайте к работе.

Для запуска теплого двигателя закрывать воздушную заслонку не нужно. Для остановки двигателя переведите рычаг управления

дроссельной заслонкой 34 в положение минимального газа, извлеките ключ безопасности, закройте топливный кран. Перед остановкой дайте двигателю поработать на холостом ходу 15-20 секунд.

### 6.2 Управление движением снегоуборщика.

Переключение передач производится рычагом 5. Перед началом движения выберите необходимую передачу. Для начала движения нажмите и удерживайте рычаг 11, для остановки – отпустите рычаг. Переключение передач производите только после полной остановки снегоуборщика. Запрещено переключать передачи при нажатом рычаге включения движения. Для облегчения разворота снегоуборщика предусмотрена возможность управления межколесным дифференциалом. Для этого нажмите и удерживайте рычаг 12, при этом произойдет блокировка вращения правого колеса или гусеницы и снегоуборщик развернется на месте в правую сторону. Данная функция доступна только для моделей ST1176LE, ST1176LET, ST1387LET.



# СНЕГОУБОРЩИК БЕНЗИНОВЫЙ

## 6.3 Управление вращением шнеков и направлением выброса снега.

Для включения шнеков нажмите и удерживайте рычаг 6, для выключения – отпустите рычаг. Для выбора направления выброса снега вращайте ручку поворота желоба 9 вправо или влево, при этом желоб будет поворачиваться в соответствующую сторону. Для выбора дальности выброса снега перемещайте рычаг 7 в направлении на себя или от себя. При перемещении рычага на себя дефлектор желоба 3 начнет подниматься, что приведет к увеличению дальности выброса снега. При перемещении рычага от себя дефлектор желоба начнет опускаться, а дальность выброса уменьшаться.

## 6.4 Начало работы.

Убедитесь, что на участке, предназначенном для очистки от снега, отсутствуют посторонние предметы (палки, камни и т.д.), а так же участок не имеет значительных бугров.

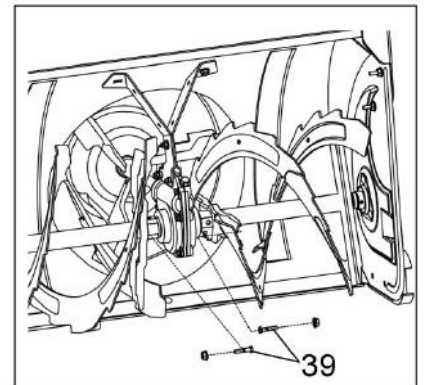
Включите шнеки и начните движение. Для обеспечения комфортной работы снегоуборщик оборудован системой взаимной блокировки рычагов включения шнеков и движения, что позволяет управлять снегоуборщиком одной рукой. Система активируется автоматически, после нажатия рычага включения шнеков и рычага включения движения. При этом рычаг включения шнеков блокируется и его можно отпустить, что позволит свободной рукой производить регулировку дальности и направления выброса снега. Для остановки снегоуборщика отпустите рычаг включения движения, при этом вращение шнеков автоматически прекратится. При необходимости включите обогрев рукояток, для этого переведите клавишу выключателя 8 в положение от себя. При работе в условиях недостаточной освещенности включите фару 4, для этого переведите клавишу выключателя 10 в положение от себя.

## 6.5 Завершение работы.

По завершении работ, дайте поработать снегоуборщику несколько минут для просушки поверхности двигателя. Очистите внутреннюю часть ковша, шнеков и крыльчатки от снега и льда, для этого включите шнеки и дождитесь, пока указанные части максимально очистятся. Поверните желоб для выброса снега из стороны в сторону несколько раз, чтобы избежать его примерзания. Заглушите двигатель, дождитесь, пока все движущиеся части остановятся, удалите весь лед и снег со снегоуборщика. При выключенном двигателе несколько раз потяните рукоятку ручного стартера, чтобы избежать примерзания ручного стартера во время хранения.

## 6.6 Защита от перегрузки.

Если снег мокрый и тяжелый, высота снежного покрова большая, скорость подачи снегоуборщика высокая или есть комбинация перечисленных факторов, то нагрузка на шнек может быть избыточной. Чтобы перегрузка не привела к выходу из строя узлов и механизмов снегоуборщика, в конструкции шнека предусмотрена защита в виде срезных болтов, которые фиксируют шнеки на приводном валу. При перегрузке болт срезается и шнек перестает вращаться. В этом случае необходимо заглушить двигатель, устранить причину перегрузки и устранить ее. Затем заменить болт. Запасные болты хранятся за редуктором шнека.



## 6.7 Общие рекомендации по эксплуатации снегоуборщика.

Проще и эффективнее убирать снег сразу после того, как он выпал. Наилучшим временем является утро, пока снег не слежался и не подвергся воздействию солнечных лучей. Если снег тяжелый и слежавшийся, сократите ширину захвата и двигайтесь медленнее.

Каждый проход должен перекрывать предыдущий, чтобы весь снег был убран. При больших площадях уборки, начинайте с середины участка, отбрасывая снег в каждую из сторон. Уборка снега должна производиться только на максимальных оборотах двигателя (рычаг 34 в крайнем левом положении).

Старайтесь отбрасывать снег с подветренной стороны. При уборке площадки с гравийным покрытием, действуйте осторожно, чтобы не допускать захват и выброс гравия и камней.

В процессе работы в случае затрудненного выброса снега, произведите прочистку желоба с помощью лопатки, закрепленной на верхней части ковша. Запрещается чистить забившийся желоб руками. Перед проведением очистки выключите двигатель и дождитесь, пока все движущиеся части не остановятся.

## 7. Техническое обслуживание.

Внимание. Если вы не уверены в достаточности своей квалификации для проведения любых сервисных работ по обслуживанию снегоуборщика, обратитесь в авторизованный сервисный центр. Неправильные действия могут привести к снижению ресурса или поломке изделия.

Правильное использование и регулярное техническое обслуживание продлевают срок службы изделия. Каждый раз перед началом работы проверяйте надежность крепления и затяжку всех винтов и соединений. При необходимости подтяните ослабленные винты и соединения. Перед проведением любых работ по техническому обслуживанию изделия двигатель всегда должен быть заглушен и снят колпачок со свечи зажигания.

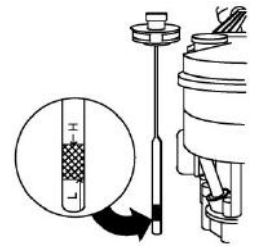




# СНЕГОУБОРЩИК БЕНЗИНОВЫЙ

## 7.1 Замена масла.

Перед каждым запуском двигателя проверяйте уровень масла. Для этого открутите крышку 32 маслозаливной горловины, которая совмещена со щупом. Вытащите щуп, протрите его ветошью, вставьте щуп в горловину не закручивая крышку. Затем извлеките его и визуально определите отметку уровня масла. Уровень масла должен находиться несколько ниже или быть равным отметке Н, как показано на рисунке. При необходимости долейте масло до уровня.



Для полной замены масла дождитесь, пока двигатель остынет, но останется теплым.

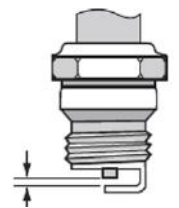
Подставьте пустую емкость под двигатель, открутите болт сливного отверстия 28. Дайте маслу стечь. Закрутите болт сливного отверстия. Наполните картер маслом и проверьте его уровень.

Не сливайте отработанное масло в окружающую среду. Утилизируйте его согласно нормативным актам, для дополнительной информации обратитесь в администрацию вашего района.

Первую замену масла необходимо произвести после первых 5 часов работы или в течение 1 месяца после начала работы, что наступит раньше. Затем через каждые 50 рабочих часов или каждые 3 месяца.

## 7.2 Обслуживание и замена свечи зажигания.

Через каждые 100 часов работы проверяйте зазор электродов свечи зажигания. Снимите колпачок высоковольтного провода со свечи, свечным ключом 21 мм выкрутите свечу против часовой стрелки. Очистите электроды свечи от нагара, отрегулируйте зазор между электродами, он должен быть 0,5 – 0,6 мм.



При необходимости замените свечу. Подходят следующие модели: DDE LR5YC, Champion RN9YS, Bosch WR7DC, NGK BPR6ES. Вкрутите свечу, затяните универсальным ключом, не прикладывая значительной силы. Установите колпачок и крышку в обратном порядке.

## 7.3 Контроль состояния и замена ремней.

Регулярно визуальным осмотром контролируйте состояние ремня привода снегоуборщика и ремня привода шнеков. При обнаружении следов износа (трещины, перегрев и т.д.) ремень необходимо заменить. Артикулы ремней для замены указаны в таблице 9. Рекомендуем обратиться в специализированный сервисный центр.

## 7.4 Общие указания по техническому обслуживанию.

Перед началом сезона рекомендуем производить полную проверку и обслуживание изделия в сервисном центре.

Периодичность	Сервисная операция
Ежедневно	Проверка уровня масла
	Проверка узлов соединений
Еженедельно	Проверка приводных ремней
	Проверка тросиков
50 часов	Замена масла
100 часов	Проверка / замена свечи зажигания
Перед началом сезона, после длительного хранения	Замена масла
	Проверка узлов соединений
	Проверка / замена приводных ремней
	Проверка роликов натяжения ремней
	Проверка / смазка редуктора
	Проверка / смазка подшипников вала шнеков
	Проверка / замена тросиков

Ремонт и техническое обслуживание, не описанные в данном руководстве, необходимо проводить в специализированных сервисных центрах. Адреса и телефоны ближайших сервисных центров указаны на сайте <http://dde-um.com/services/>

## 8. Правила хранения, транспортировки и утилизации.

Хранить снегоуборщик следует в отапливаемом помещении при температуре воздуха не ниже +5°C и относительной влажности воздуха не более 80 %, в месте не доступном для детей. Перед длительным хранением необходимо слить топливо, запустить двигатель и выработать оставшийся в топливной системе бензин.

Для транспортировки снегоуборщика к месту эксплуатации используйте любой вид автотранспорта. При транспортировке закрепите снегоуборщик так, чтобы исключалась возможность его самопроизвольного перемещения или наклона. Наклон снегоуборщика в любую сторону более 15° запрещается.

Утилизировать снегоуборщик с бытовыми отходами запрещено. Для утилизации необходимо обратиться в специализированную организацию.



## 9. Технические характеристики.

Модель	ST7066LE	ST9071LE	ST1176LE	ST1176LET	ST1387LET
Производитель двигателя	Loncin				
Модель двигателя	G210FDS	G250FDS	LC180FDS	LC180FDS	LC185FDS
Тип двигателя	4-х тактный с воздушным охлаждением				
Объем двигателя, см <sup>3</sup>	212	252	302	302	375
Мощность, кВт / л.с.	4,4 / 6,0	5,2 / 7,0	6,2 / 11,0	6,2 / 11,0	7,8 / 13,0
Объем топливного бака, л	2,2	3,5	4,6	4,6	6,0
Объем масла в картере, л	0,6	0,6	0,95	0,95	1,1
Тип топлива	Неэтилированный бензин АИ-92				
Количество скоростей	6 вперед, 2 назад				
Ширина уборки снега, см	66	71	76	76	87
Высота уборки снега, см	54				
Дальность выброса снега макс, м	11	11	15	15	15
Привод	Колеса резиновые литые			Гусеницы	
Дифференциал	Нет		Есть		
Обогрев рукояток	Есть				
Управление одной рукой	Есть				
Электростартер	Есть				
Масса, кг	88	100	116	131	141
Артикул изделия	798-492	911-932	911-949	796-641	917-040
Артикул ремня привода	3LXP820				3LXP870
Артикул ремня привода шнеков	4LXP945				
Артикул диска фрикционного	KC55-02-15-2		KC21-02-11B	KC21-02-11A	
Артикул свечи зажигания	LR5YC				

Технические данные получены в лабораторных условиях могут незначительно меняться от изделия к изделию. Производитель оставляет за собой право на изменения комплектации и характеристик без предварительного уведомления.

## 10. Гарантийные обязательства.

Гарантийный талон и руководство по эксплуатации являются неотъемлемой частью изделия.

Гарантийный срок эксплуатации - 12 (двенадцать) месяцев со дня продажи через торговую сеть при соблюдении потребителем правил эксплуатации и условий по техническому обслуживанию, указанных в настоящей инструкции.

Правильно заполненный гарантийный талон дает покупателю на бесплатный ремонт в период всего гарантийного срока эксплуатации изделия. Бесплатный ремонт заключается в устранении неисправностей, явившихся следствием допущенных изготовителем производственных дефектов, путем замены вышедших из строя узлов и деталей.

Гарантийные обязательства не распространяются на:

- поломки, вызванные несоблюдением пользователем предписаний руководства по эксплуатации;
- механические повреждения;
- поломки, возникшие при использовании изделия не по назначению;
- повреждения, вызванные несоблюдением правил хранения или транспортировки;
- при использовании принадлежностей, расходных материалов, аксессуаров и запасных частей, не предусмотренных технологической конструкцией данной модели или не рекомендованных производителем;
- повреждения, вызванные попаданием внутрь изделия инородных предметов, влаги или вследствие засорения вентиляционных отверстий большим количеством отходов, таких как пыль или другие мелкие частицы;
- изделия, подвергавшиеся вскрытию, ремонту или модификации неуполномоченными на то лицами или вне уполномоченных специализированных сервисных центров;
- неисправности, возникшие в результате несвоевременного или ненадлежащего технического обслуживания;
- неисправности, возникшие в результате использования несоответствующего типа или ненадлежащего качества топлива или моторного масла;
- неисправности, возникшие в результате перегрузки двигателя - задиры на поршне и цилиндре, нагар на поршне, разрушение колец ЦПГ;





## СНЕГОУБОРЩИК БЕНЗИНОВЫЙ

- расходные материалы, сменные детали и узлы, износ которых зависит от количества произведенной работы, такие как: фильтр воздушный, свеча зажигания, фильтр топливный, фильтр масляный, ножи, ремни приводные, ролики, шкивы, детали крепления ножей, пружины, шины, диски колесные, шарнирные детали, фрикционные диски.
- изделия с нечитаемым серийным номером;
- чистку, обслуживание, замену расходных материалов и смазки.

Производитель:

«Dynamic Drive Equipment» (DDE), 620 Alexander Drive SW / P.O. Box 334, Owatonna, Minnesota 55060, USA.

Импортер:

ООО ПАРУС Санкт-Петербург, пер. Декабристов ,8 лит. А, пом. 2-Н

Товар сертифицирован.

Срок службы не менее 36 месяцев с даты производства. Месяц и год производства указаны в первых 4-х цифрах серийного номера. Допускается дальнейшая эксплуатация изделия и по истечении срока службы при условии ежегодного замера сопротивления электроизоляции.

Инструкции, указанные в данном руководстве, не относятся к абсолютно всем ситуациям, которые могут возникнуть. Оператор должен осознавать, что контроль над практической эксплуатацией и соблюдение всех предосторожностей, входит в его непосредственные обязанности.

С отзывами и пожеланиями обращайтесь **[WWW.DDE-UM.COM](http://WWW.DDE-UM.COM)**





УВЕРЕННОСТЬ В РЕЗУЛЬТАТЕ!

[www.dde-um.com](http://www.dde-um.com)

