



**Quattro  
Elementi**  
**Aria • Acqua • Fiamma • Terra**

## **Аккумуляторные пусковые устройства.**

Модели: Nitro 7  
Nitro 9  
Nitro 14  
Nitro 15 Air  
Nitro 22

**Руководство по эксплуатации  
и технический паспорт изделия**

## Уважаемый покупатель!

Мы благодарим Вас за выбор продукции компании Quattro Elementi. Прежде, чем начать пользоваться изделием, обязательно ознакомьтесь с данной инструкцией. Несоблюдение правил эксплуатации и техники безопасности может привести к выходу из строя аппарата и нанесению вреда здоровью и даже смерти пользователя.

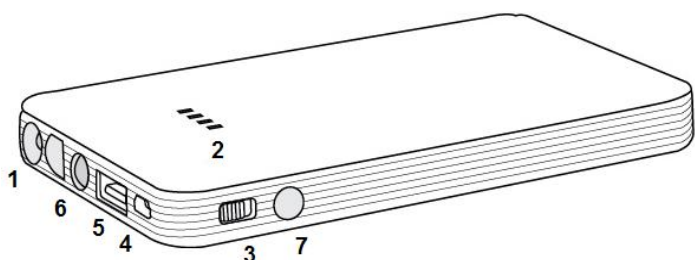
Продукция компании Quattro Elementi всесторонне проверена на заводе-изготовителе. Приобретайте аппараты с запасом мощности и производительности. Как показала практика, подавляющее большинство обращений в сервисный центр связано не с качеством техники, а неправильным подключением, некачественными расходными материалами, несоответствием напряжения в сети или неумелыми действиями пользователя.

### 1. Назначение, общее описание и внешний вид

Аккумуляторные пусковые устройства Quattro Elementi серии Nitro представляют собой переносные автономные пусковые устройства с перезаряжаемой встроенной батареей, предназначенные для помощи при старте двигателей внутреннего сгорания или как резервный источник питания и являются технически сложными изделиями бытового назначения. Пусковые устройства Quattro Elementi возможно хранить и эксплуатировать в любом пространственном положении. Дополнительные встроенные функции, такие как фонарь, компрессор, USB разъем расширяют сферу применения этих устройств.

Компактные и надежные в эксплуатации, пусковые устройства Quattro Elementi подойдут для любого частного пользователя. Пусковые устройства Quattro Elementi отвечают современным техническим стандартам и стандартам качества, обеспечивая долгий и безопасный эксплуатационный период.

#### Nitro 7

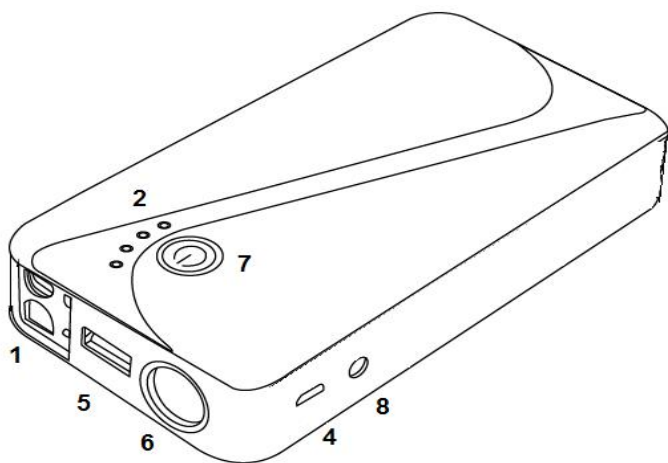


1. Подключение стартовых проводов
2. Индикатор уровня заряда встроенной батареи
3. Кнопка включения питания
4. Разъем зарядки встроенной батареи микро USB
5. Выход USB 5 Вольт, 2А
6. Светодиодный фонарь
7. Кнопка переключения режимов

Для заряда устройства используйте поставляемый в комплекте универсальный USB кабель и любое зарядное устройство от вашего мобильного телефона с USB разъемом, обеспечивающее зарядный ток не менее 1А.

Для включения устройства переведите переключатель 3 в положение ON. Для начала заряда внешних устройств или проверки уровня заряда встроенной батареи кратко нажмите кнопку переключения режимов 7. Для включения фонаря нажмите и удерживайте 3 сек. кнопку 7. Фонарь имеет 3 режима свечения, для переключения между ними, кратковременно нажимайте кнопку 7. Чтобы выключить фонарь, нажмите и удерживайте кнопку 7 или переведите переключатель 3 в положение OFF.

#### Nitro 9



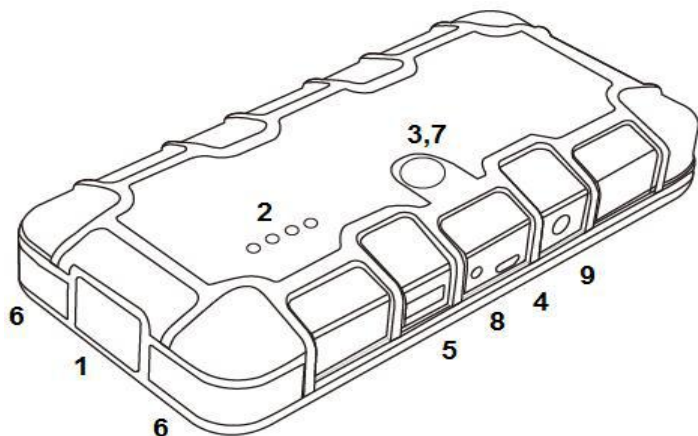
1. Подключение стартовых проводов
2. Индикатор уровня заряда встроенной батареи
4. Разъем зарядки встроенной батареи микро USB
5. Выход USB 5 Вольт, 2А
6. Светодиодный фонарь
7. Кнопка переключения режимов
8. Разъем для зарядки встроенной батареи от внешнего блока питания 14 Вольт, 1А

Для заряда устройства используйте поставляемый в комплекте блок питания 14 Вольт, 1А. Подключите его в разъем 8. Или используйте универсальный USB кабель и зарядное устройство от вашего мобильного телефона, обеспечивающее зарядный ток не менее 1А.

Для заряда внешних устройств используйте универсальный кабель. Подключите мобильный телефон, планшет или другое подходящее устройство к USB разъему 5. Заряд начнется автоматически.

Для включения фонаря нажмите и удерживайте 3 сек. кнопку 7. Фонарь имеет 3 режима свечения, для переключения между ними, кратковременно нажимайте кнопку 7. Чтобы выключить фонарь, нажмите и удерживайте кнопку 7

## Nitro 14



1. Подключение стартовых проводов
2. Индикатор уровня заряда встроенной батареи
3. Кнопка включения питания
4. Разъем зарядки встроенной батареи микро USB
5. Выход USB 5 Вольт, 2А
6. Светодиодный фонарь
7. Кнопка переключения режимов
8. Разъем для зарядки встроенной батареи от внешнего блока питания 14 Вольт, 1А
9. Выход 19 Вольт, 3.5А для подключения ноутбуков

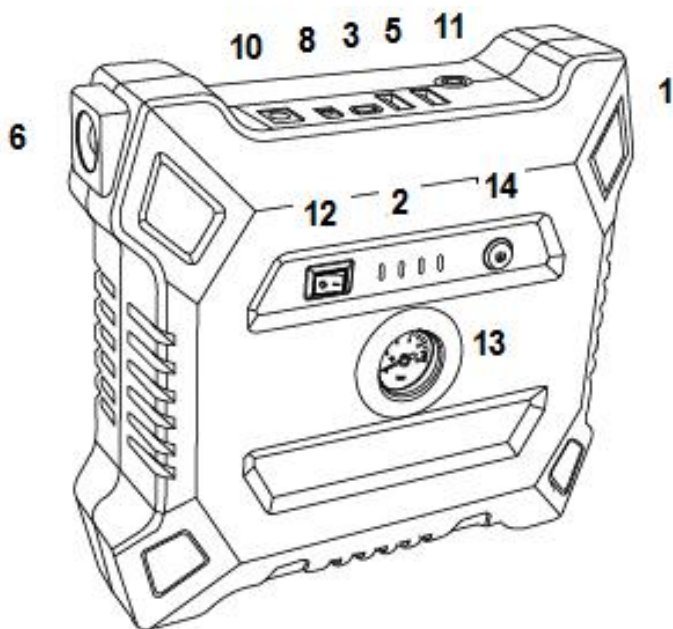
Для заряда устройства используйте поставляемый в комплекте блок питания 14 Вольт, 1А. Подключите его в разъем 8. Или используйте универсальный USB кабель и зарядное устройство от вашего мобильного телефона, обеспечивающее зарядный ток не менее 1А.

Для заряда внешних устройств используйте универсальный кабель. Подключите мобильный телефон, планшет или другое подходящее устройство к USB разъему 5. Заряд начнется автоматически.

Для заряда ноутбука используйте выход 9 напряжением 19 Вольт и подходящий переходник из комплекта. Для начала заряда нажмите кнопку 7.

Для включения фонаря нажмите и удерживайте 3 сек. кнопку 7. Фонарь имеет 3 режима свечения, для переключения между ними, кратковременно нажимайте кнопку 7. Чтобы выключить фонарь, нажмите и удерживайте кнопку 7.

## Nitro 15 Air



1. Подключение стартовых проводов
2. Индикатор уровня заряда встроенной батареи
3. Кнопка включения питания
5. Выход USB 5 Вольт, 1,0 и 2,1А
6. Светодиодный фонарь
8. Разъем для зарядки встроенной батареи 14 Вольт, 1А
10. Вход 12 Вольт, 10А для подключения внешнего питания компрессора
11. Подключение воздушного шланга компрессора
12. Вкл / выкл компрессора
13. Манометр компрессора
14. Вкл / выкл фонаря

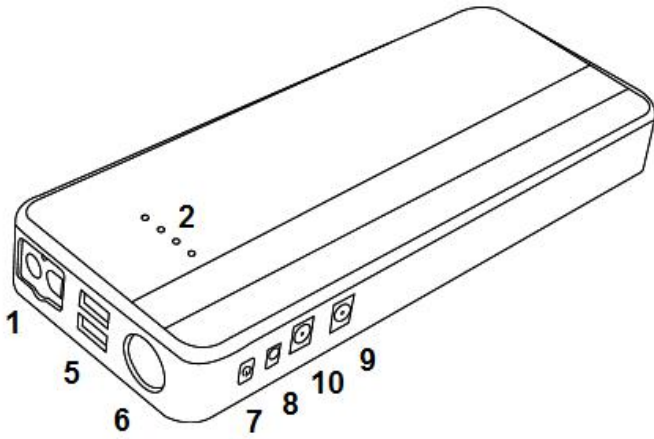
Для заряда устройства используйте поставляемый в комплекте блок питания 14 Вольт, 1А. Подключите его в разъем 8.

Для заряда внешних устройств используйте универсальный кабель. Подключите мобильный телефон, планшет или другое подходящее устройство к одному из двух USB разъемов 5. Возможно использовать оба разъема для заряда 2-х внешних устройств. Один разъем обеспечивает зарядный ток до 2,1 А, другой не более 1,0А. Для начала заряда внешних устройств кратко нажмите кнопку переключения режимов 7.

Для использования встроенного компрессора. Подключите воздушный шланг к разъему 11. Другой конец подключите к накачиваемому изделию (шина автомобиля, велосипеда или надувные изделия). Включите устройство кнопкой 3. Включите компрессор переключателем 12. Контролируйте давление по встроенному в корпус манометру 13. По достижению желаемого давления выключите компрессор переключателем 12. Не используйте компрессор более 10 минут непрерывно. Необходимо делать перерыв 5 минут, затем снова можно использовать компрессор. Если устройство разряжено, компрессор можно запитать от внешнего источника энергии, например от автомобиля. Подключите поставляемый в комплекте кабель в разъем прикуривателя автомобиля, другой конец кабеля подключите к разъему 10. НЕ используйте этот разъем для заряда встроенной батареи устройства. Производительность компрессора не более 50 л/мин. Максимальное давление не более 6 атм.

Для включения / выключения фонаря нажмите кнопку 14.

## Nitro 22



1. Подключение стартовых проводов
2. Индикатор уровня заряда встроенной батареи
5. Выход USB 5 Вольт, 1,0 и 2,1А
6. Светодиодный фонарь
7. Кнопка переключения режимов
8. Разъем для зарядки встроенной батареи 14 Вольт, 1А
9. Выход 19 Вольт, 3.5А для подключения ноутбуков
10. Выход 12 Вольт, 10А для подключения различных устройств

Для заряда устройства используйте поставляемый в комплекте блок питания 14 Вольт, 1А. Подключите его в разъем 8.

Для заряда внешних устройств используйте универсальный кабель. Подключите мобильный телефон, планшет или другое подходящее устройство к одному из двух USB разъемов 5. Заряд начнется автоматически. Возможно использовать оба разъема для заряда 2-х внешних устройств. Один разъем обеспечивает зарядный ток до 2,1 А, другой не более 1,0А.

Для заряда ноутбука используйте выход 9 напряжением 19 Вольт и подходящий переходник из комплекта. Для начала заряда нажмите кнопку 7.

Подключите внешнее устройство с напряжением питания 12 Вольт и током потребления не более 10А к разъему 10 (например, автохолодильник). Кабель в комплекте не поставляется.

Для включения фонаря нажмите и удерживайте 3 сек. кнопку 7. Фонарь имеет 3 режима свечения, для переключения между ними, кратковременно нажимайте кнопку 7. Чтобы выключить фонарь, нажмите и удерживайте кнопку 7.

## 2. Правила безопасности и общие положения.

Производитель и продавец не несут ответственности за травматизм, вызванный неправильным использованием аппарата. Во время работы руководствуйтесь следующими правилами:

- 2.1 Перед началом эксплуатации внимательно прочитайте инструкцию.
- 2.2 Не оставляйте устройство включенным в сеть после окончания заряда встроенной батареи.
- 2.3 Внимание! Рядом с устройством не должны находиться легковоспламеняющиеся предметы.
- 2.4 Внимание! Существует риск возникновения короткого замыкания! Убедитесь в наличии предохранителей от перегрузок и повышенного напряжения, коротких замыканий и утечек тока. Никогда не подсоединяйте аппарат к сети при наличии механических повреждений провода питания
- 2.5 Не используйте устройство при механическом повреждении пусковых кабелей или корпуса.
- 2.6 Не используйте устройство под дождем или снегом. Защищайте устройство от сырости.
- 2.7 Не используйте устройство во взрывоопасной среде, рядом с легковоспламеняющимися жидкостями, в присутствии газа или мелкодисперсной пыли
- 2.8 Запрещено самостоятельно разбирать изделие
- 2.9 Содержите в чистоте соединительные зажимы.
- 2.10 Не путайте полярность. Если вы не уверены, помните, что положительная клемма аккумулятора зачастую больше отрицательного.
- 2.11 При использовании устройства в гараже или подобных помещениях, помещайте устройство в безопасное место, подходящее для данной цели.
- 2.12. Внимание! Не подключайте устройство к батареям, не подлежащим повторной зарядке.
- 2.13. Температура встроенной батареи перед зарядом должна быть от +5°C до +25°C.
- 2.14. **ВНИМАНИЕ! НИКОГДА И НИ ПРИ КАКИХ ОБСТОЯТЕЛЬСТВАХ НЕ СОЕДИНЯТЬ ЗАЖИМЫ ДРУГ С ДРУГОМ ИЛИ ЧЕРЕЗ ПРОВОДНИК.**
- 2.15. Зарядные устройства оснащены системой защиты IP 23. Запрещается хранить и использовать под дождем и запыленной атмосфере.
- 2.16. Не храните устройства под прямыми солнечными лучами. Место хранения должно быть прохладным и сухим.
- 2.17. Не дотрагивайтесь до оголенных частей изолированных зажимов.
- 2.18. После использования всегда заряжайте встроенную батарею.
- 2.19. Ежемесячно контролируйте заряд встроенной батареи и производите ее заряд не реже, чем один раз в 3 месяца, иначе встроенная батарея может выйти из строя.

## 3. Техническая информация

3.1. Во избежание недоразумений данный пункт прочтите внимательно. Данная информация указана для правильного выбора модели аппарата при покупке.

Каждое пусковое устройство обладает номинальным и пиковым значением пускового тока, который оно может обеспечить (таблица п.9). Выбирайте устройство в зависимости от емкости штатного аккумулятора

(таблица п.10) и мощности двигателя вашего автомобиля. Обращаем ваше внимание на то, что данные устройства не заменят штатный аккумулятор автомобиля в силу небольшой емкости и мощности встроенной батареи. Это значит, что, если штатный аккумулятор на вашем автомобиле разряжен, то применение данного устройства не гарантирует запуск двигателя. Данное устройство предназначено исключительно для помощи в запуске в тяжелых климатических условиях, когда есть вероятность, что штатное оборудование (аккумулятор) не справится. Если штатный аккумулятор уже значительно разряжен попытками завести двигатель, то прежде чем использовать пусковое устройство, восстановите заряд аккумулятора. Более эффективный результат вы можете получить, используя сетевые пусковые устройства Quattro Elementi.

3.2. Для выбора аппарата следуйте следующим рекомендациям:

посмотрите на шильде штатного аккумулятора его характеристики, пусковой ток в летний период примерно в 2 – 3 раза больше значения емкости аккумулятора, например:  $55\text{Ач} * 2 = 110\text{А}$ , а

пусковой ток в зимний период (-20-30°C) примерно в 4 – 5 раза больше значения емкости, например:  $55\text{Ач} * 5 = 275\text{А}$ . Обычно стандартный для легкового автомобиля аккумулятор емкостью 55-60Ач кратковременно может обеспечить пиковый пусковой ток до 400-450 А. Для удачного запуска двигателя штатный аккумулятор автомобиля должен быть заряжен, проводка и система зажигания должны быть исправны, масло и топливо должны соответствовать сезону. Только при этих условиях пусковое устройство поможет вам запустить двигатель.

В экстренных случаях, когда штатный аккумулятор оказался разряжен из-за забытых включенными потребителями электроэнергии (магнитола, свет), можно попробовать сразу воспользоваться пусковыми устройствами Quattro Elementi. В летний период пусковое устройство теоретически может заменить собой штатный аккумулятор. Но более правильно сначала зарядить штатный аккумулятор зарядными устройствами Quattro Elementi, потому как емкость встроенной батареи в пусковом устройстве существенно ниже емкости штатного аккумулятора и уверенный пуск не гарантирован.

## 4. Заряд встроенной батареи

### 4.1. Общие рекомендации

После покупки устройства необходимо полностью зарядить встроенную батарею. Для обеспечения максимального срока жизни встроенной батареи, необходимо содержать ее постоянно в заряженном состоянии. Если не восстанавливать потерянный заряд, срок жизни батареи может значительно сократиться. Необходимо периодически проверять уровень заряда встроенной батареи. Для этого нажмите на кнопку теста заряда.

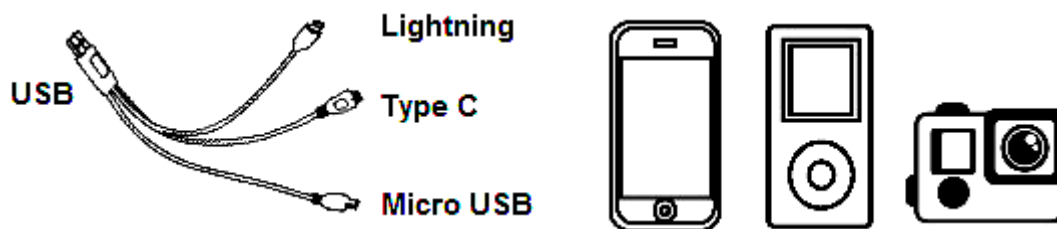
### 4.2. Порядок заряда встроенной батареи

Для заряда встроенной батареи используйте входящий в комплект адаптер 220 Вольт, 50 Гц или используйте универсальный кабель и любое зарядное устройство для мобильного телефона с выходом USB 5 Вольт (кроме Nitro 15 и Nitro 22).

После окончания заряда, отключите устройство от сети. Не оставляйте включенное устройство без присмотра. Зарядать встроенную батарею необходимо при температуре от +5 до +30 °C.

### 4.3. Универсальный зарядный кабель.

В комплекте со всеми устройствами поставляется универсальный кабель, который может быть использован для заряда внешних устройств с соответствующими разъемами или заряда самого пускового устройства от зарядного устройства USB 5 Вольт (только модели Nitro 7, 9, 14).



## 5. Режим запуска двигателя

### 5.1. Общие рекомендации

Помните, что при «прикуривании» от другого автомобиля высок риск выхода из строя электронных систем современного автомобиля. Для надежного и безопасного запуска используйте пусковые устройства. При пуске двигателя стартером автомобиля через штатную аккумуляторную батарею проходит ток в несколько сот ампер, что не способствует ее долговечности. Поэтому, чем легче и быстрее пуск двигателя, тем лучше для батареи - она прослужит дольше. Пусковые устройства Quattro Elementi специально разработаны для помощи штатному аккумулятору автомобиля во время запуска двигателя. В основном данная функция используется во время холодного времени года, когда запуск двигателя затруднен из-за загустения масла и стартер с большим трудом проворачивает маховик коленвала. При этом происходит повышенное потребление энергии штатной аккумуляторной батареи, что ведет к ускоренному ее разряду. Повышенный расход энергии батареи так же ведет к сокращению срока ее эксплуатации. Подключая пусковое устройство, вы кратковременно увеличиваете емкость (мощность) штатного аккумулятора.

Если вы предполагаете, что вам будет трудно запустить двигатель, воспользуйтесь помощью пускового устройства Quattro Elementi.

### 5.2. Порядок подключения пускового устройства и запуск двигателя

Пусковые провода хранятся отдельно от пускового устройства. Снимите заглушку, подключите пусковые провода к разъему. Убедитесь, что синий штекер присоединен надежно.

Убедитесь, что встроенная батарея пускового устройства заряжена, проверьте с помощью индикатора. Должно гореть не менее трех делений, но полный заряд предпочтительнее.

Выключите зажигание автомобиля и вытащите ключ из замка. Подключите КРАСНЫЙ зажим «+» к положительному полюсу аккумулятора, затем подключите ЧЕРНЫЙ зажим «-» к неокрашенной несъемной металлической части кузова автомобиля подальше от топливных магистралей, но как можно ближе к аккумулятору.

Если ваш автомобиль имеет систему электропитания с положительным полюсом на корпусе, подключите черный зажим к отрицательному полюсу аккумулятора, а красный зажим – к корпусу автомобиля. Снимать клеммы со штатного аккумулятора автомобиля не нужно.

Следите за тем, чтобы провода не попали во вращающиеся части механизмов двигателя. Подключение в обратном порядке может привести к выходу из строя аккумулятора автомобиля и/или встроенной батареи пускового устройства.

Включите пусковое устройство, включите зажигание автомобиля, выждите 1-2 минуты, произведите запуск двигателя. Если двигатель не завелся в течение 5 сек, сделайте перерыв 1 мин. Затем повторите запуск двигателя. Если после трех попыток двигатель не завелся, проверьте все ли в порядке с автомобилем.

После запуска двигателя, отсоедините пусковые кабели от пускового устройства не позднее, чем через 30 сек, затем отсоедините зажимы от автомобильного аккумулятора.

Обязательно установите устройство на полную зарядку не позднее 24 часов после использования, но сразу после запуска двигателя, выждите 30 минут. Никогда и ни при каких обстоятельствах не соединяйте зажимы друг с другом или через проводник.

## **6. Техническое обслуживание**

В процессе эксплуатации прибор не требует специального обслуживания. Необходимо регулярно осматривать корпус прибора, провод питания, пусковые кабели на предмет повреждения. При обнаружении необходимо обратиться в специализированный сервисный центр.

Не допускается для чистки прибора использовать абразивные чистящие вещества и агрессивные жидкости. Для протирки используйте мягкую ветошь. Содержите в чистоте контакты зажимов пусковых проводов.

Встроенная батарея является не обслуживаемой, полностью герметичной. Если вы длительное время не используете устройство, производите заряд встроенной батареи не реже, чем 1 раз в 6 месяцев. Контролируйте заряд встроенной батареи с помощью контрольных светодиодов. При обнаружении неисправности необходимо обратиться в уполномоченный сервисный центр.

## **7. Транспортировка, хранение и утилизация**

При транспортировке и хранении не допускайте ударов корпуса о твердые предметы. Запрещено переносить прибор за пусковые кабели. Если вы собираетесь длительное время не пользоваться прибором, храните его в сухом отапливаемом помещении в оригинальной упаковке. Исключите возможность короткого замыкания.

Если вы внесли аппарат с холода в теплое помещение, не используйте его в течение 2-х часов. Храните аппарат в недоступном для детей месте. Пространственное положение для хранения любое. Запрещено хранение и использование аппарата при температуре выше +50°C, существует опасность взрыва встроенной батареи.

Данные изделия не содержат такие токсичные элементы как: свинец, ртуть, кадмий, хром. Запрещено утилизировать аппарат с бытовыми отходами. Узнайте в администрации адреса специализированных организаций по утилизации.

## **8. Ограничение ответственности**

Несоблюдение правил, приведенных в данной инструкции, может повлечь за собой выход из строя аппарата, а также существует риск поражения электрическим током пользователя. Производитель и продавец не несут ответственность за ущерб, нанесенный в результате нарушения пунктов данной инструкции.

Сохраняйте данное руководство по эксплуатации в течение всего срока пользования изделием. Передайте его вместе с изделием следующему владельцу.

Производитель оставляет за собой право вносить конструктивные изменения, не ухудшающие характеристики изделия, без предварительного уведомления.

Производитель в лице уполномоченной сервисной службы вправе отказать в гарантийном обслуживании полностью или частично в случае неисполнения положений данной инструкции, повлекшего выход из строя устройства.

Пусковые устройства являются технически сложными изделиями и на них установлен гарантийный срок эксплуатации. Гарантийный срок и гарантийные условия согласно фирменному гарантийному свидетельству производителя, которое оформляет продавец при продаже.

Не подлежат бесплатному гарантийному ремонту следующие неисправности, возникшие в процессе эксплуатации:

- замена светодиода фонаря, пусковых проводов и зажимов, пневмошланга и его зажима, зарядных кабелей и переходников.

Гарантийные обязательства не распространяются на чистку изделия.

Изделие снимается с гарантийного обслуживания в следующих случаях:

- при несанкционированном разборе изделия
- при обслуживании не уполномоченной мастерской
- при обнаружении сильных загрязнений снаружи и внутри корпуса
- при обнаружении на корпусе следов ударов

## 9. Технические характеристики

	<b>Nitro 7</b>	<b>Nitro 9</b>	<b>Nitro 14</b>	<b>Nitro 15 Air</b>	<b>Nitro 22</b>
Назначение. Тип двигателя	Бензиновый до 3 л Дизельный до 2 л	Бензиновый до 3,5 л Дизельный до 2,2 л	Бензиновый до 3,5 л Дизельный до 2,2 л	Бензиновый до 4 л Дизельный до 2,5 л	Бензиновый до 6 л Дизельный до 3 л
Напряжение запуска, В	12	12	12	12	12
Пиковый ток запуска, А	400	450	450	600	700
Номинальный ток запуска, А	250	300	300	350	400
Емкость встроенной аккумуляторной батареи, мАч	7500	9000	14000	15000	22000
Масса, кг	0,23	0,29	0,41	1,25	0,68
USB разъем	1	1	1	2	2
Разъем для ноутбука	нет	нет	да	нет	Да
Встроенный компрессор	нет	нет	нет	да	нет
Артикул	790-304	790-311	790-328	790-335	790-342

Пусковой ток указан с точностью  $\pm 10\%$

Пиковый пусковой ток указан для нагрузки, сопротивление которой обеспечивает падение напряжения на ней 1,5 Вольт. Характеризует пиковые мощностные возможности аппарата.

Производитель: Quattro Elementi, S.r.l.

Виа Сан Винченцо 2 - 16121 Генуя, Италия

Производственный филиал в КНР

Срок службы 3 года с даты выпуска. Дата выпуска изделия содержится в первых 4-х цифрах серийного номера в формате ММ.ГГ.

Допускается дальнейшая эксплуатация устройства при условии ежегодного замера сопротивления изоляции. Гарантийные обязательства согласно прилагаемому гарантийному талону. Гарантийный талон и руководство по эксплуатации являются неотъемлемыми частями данного изделия.

Товар сертифицирован.

С отзывами и предложениями обращайтесь [WWW.QUATRO-EL.COM](http://WWW.QUATRO-EL.COM). Нам важно ваше мнение.

