

PS 888 S

ПОДМЕТАЛЬНАЯ МАШИНА

АРТИКУЛ: 426 10 8888

EAN8-20073572

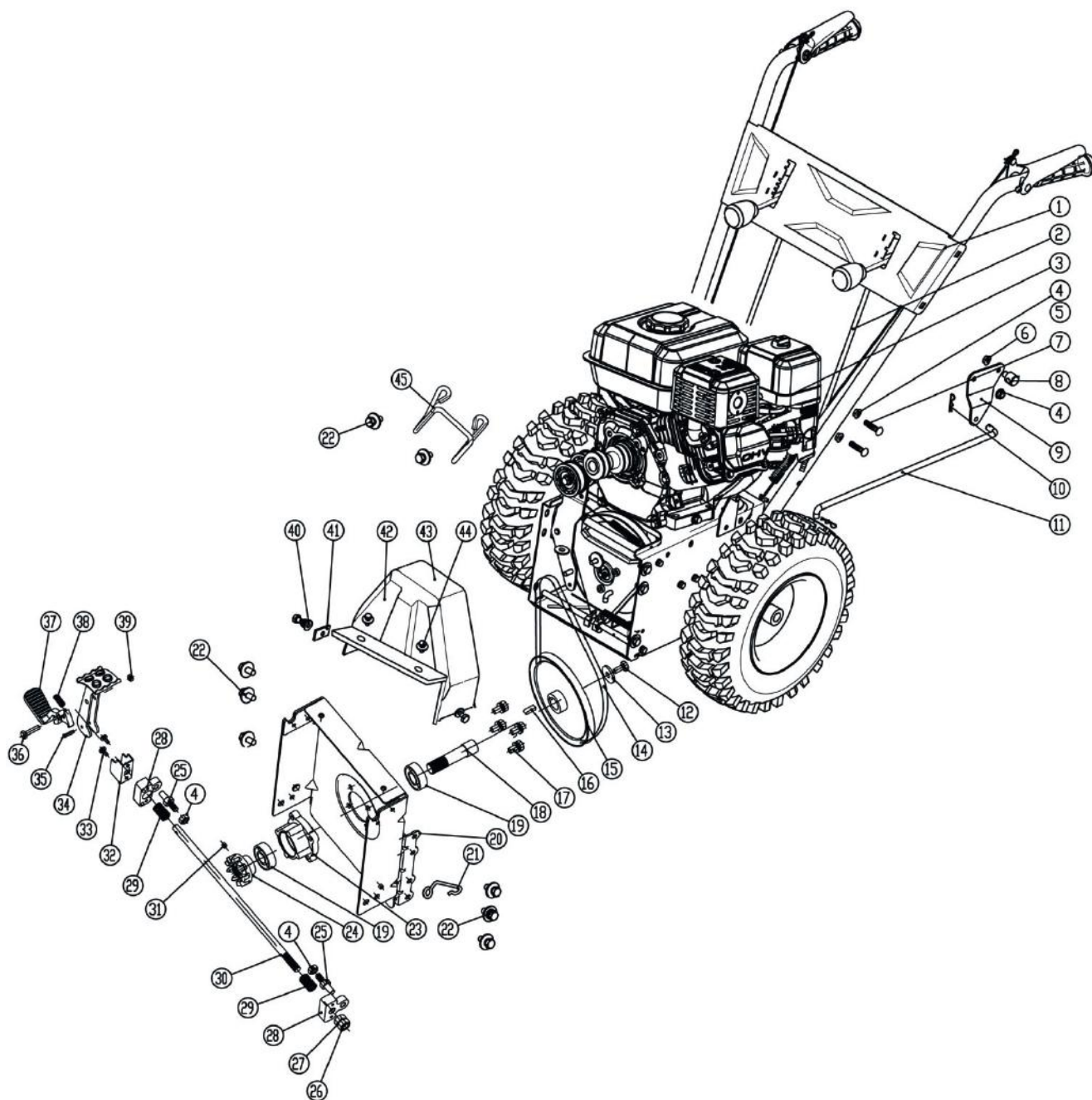
РЕЛИЗ: 08.2017

ДЕТАЛИРОВКА ИЗДЕЛИЯ

PATRIOT

МАШИНА

АРТИКУЛ: 426 10 8888



#	АРТИКУЛ	ОПИСАНИЕ	КОЛ-ВО
A01	003513677	Рукоятка управления в сборе	1
A02	003513678	Тяга	1
A03	003513679	Силовая часть в сборе	1
A04	003513680	Контргайка М8	7
A05	003513681	Шайба Ф8х22х2	4
A06	003513682	Контргайка М6	1
A07	003513683	Болт М8х42	4
A08	003513684	Палец	1
A09	003513685	Элемент панели управления	1

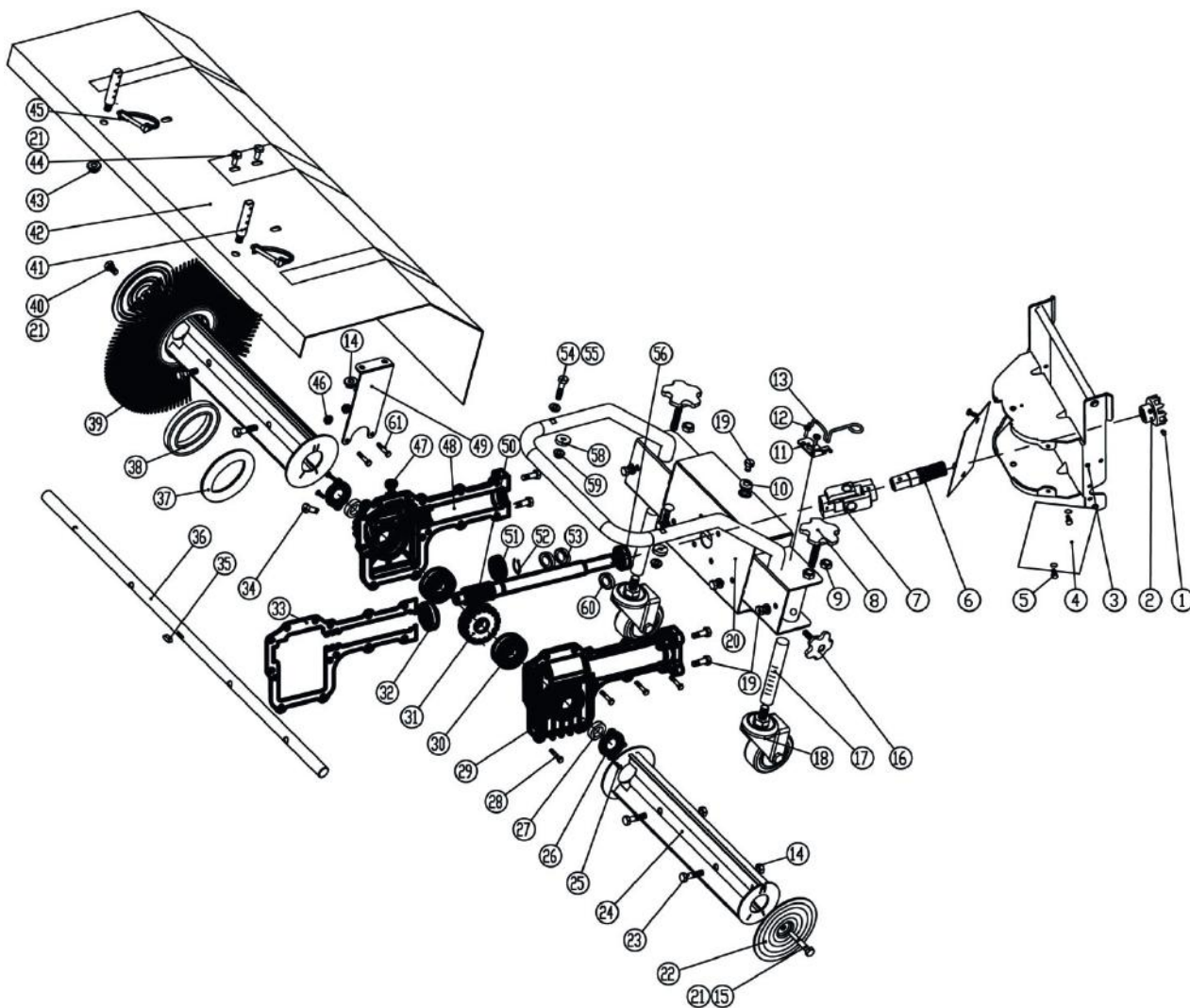

РИСУНОК А

АРТИКУЛ: 426 10 8888

#	АРТИКУЛ	ОПИСАНИЕ	КОЛ-ВО
A10	003513686	Шплинт	3
A11	003513687	Тяга руля	1
A12	003513688	Болт М8х25 (левая резьба)	1
A13	003513689	Шайба Ф8	1
A14	003513690	Ремень V10х705RLS	1
A15	003513691	Шкив	1
A16	003513692	Шпонка 6х6х20	1
A17	003513693	Болт М8х16	4
A18	003513694	Вал шкива	1
A19	003513695	Подшипник 6203-2RZ	2
A20	003513696	Крепление опорной плиты в сборе	1
A21	003513697	Соединительный крюк	1
A22	003513698	Болт М8х20	8
A23	003513699	Втулка подшипников	1
A24	003513700	Шестерня	1
A25	003513701	Соединительный вал	2
A26	003513702	Контргайка М10	1
A27	003513703	Гайка М10	1
A28	003513704	Направляющий держатель	2
A29	003513705	Пружина	2
A30	003513706	Тяговый вал	1
A31	003513707	Винт М8х6	1
A32	003513708	Посадка педали	1
A33	003513709	Винт М5х12	2
A34	003513710	Педаль	1
A35	003513711	Штифт 4х18	1
A36	003513712	Болт М6х25	1
A37	003513713	Триггер педали	1
A38	003513714	Пружина	1
A39	003513715	Контргайка М6	1
A40	003513716	Болт М6х16	2
A41	003513717	Шайба крепления крышки ремня	2
A42	003513718	Кожух ремня	1
A43	003513719	Болт М6х25	2
A44	003513720	Шплинт	1

ЩЕТКА

АРТИКУЛ: 426 10 8888



#	АРТИКУЛ	ОПИСАНИЕ	КОЛ-ВО
V01	003513721	Стопорный винт M8x6	1
V02	003513722	Зубчатая втулка	1
V03	003513723	Основание подметальной машины	1
V04	003513724	Панель	2
V05	003513725	Стопорный винт M6x12	4
V06	003513726	Карданный вал	1
V07	003513727	Кардан	1
V08	003513728	Винт с пластиковой ручкой M10	2
V09	003513729	Гайка M10	2
V10	003513730	Шкив натяжителя посадки	2
V11	003513731	Площадка рычага посадки	1
V12	003513732	Винт M5x12	2
V13	003513733	Рычаг	1
V14	003513734	Гайка M8	6
V15	003513735	Болт M8x25 (левая резьба)	2
V16	003513736	Винт M8	2

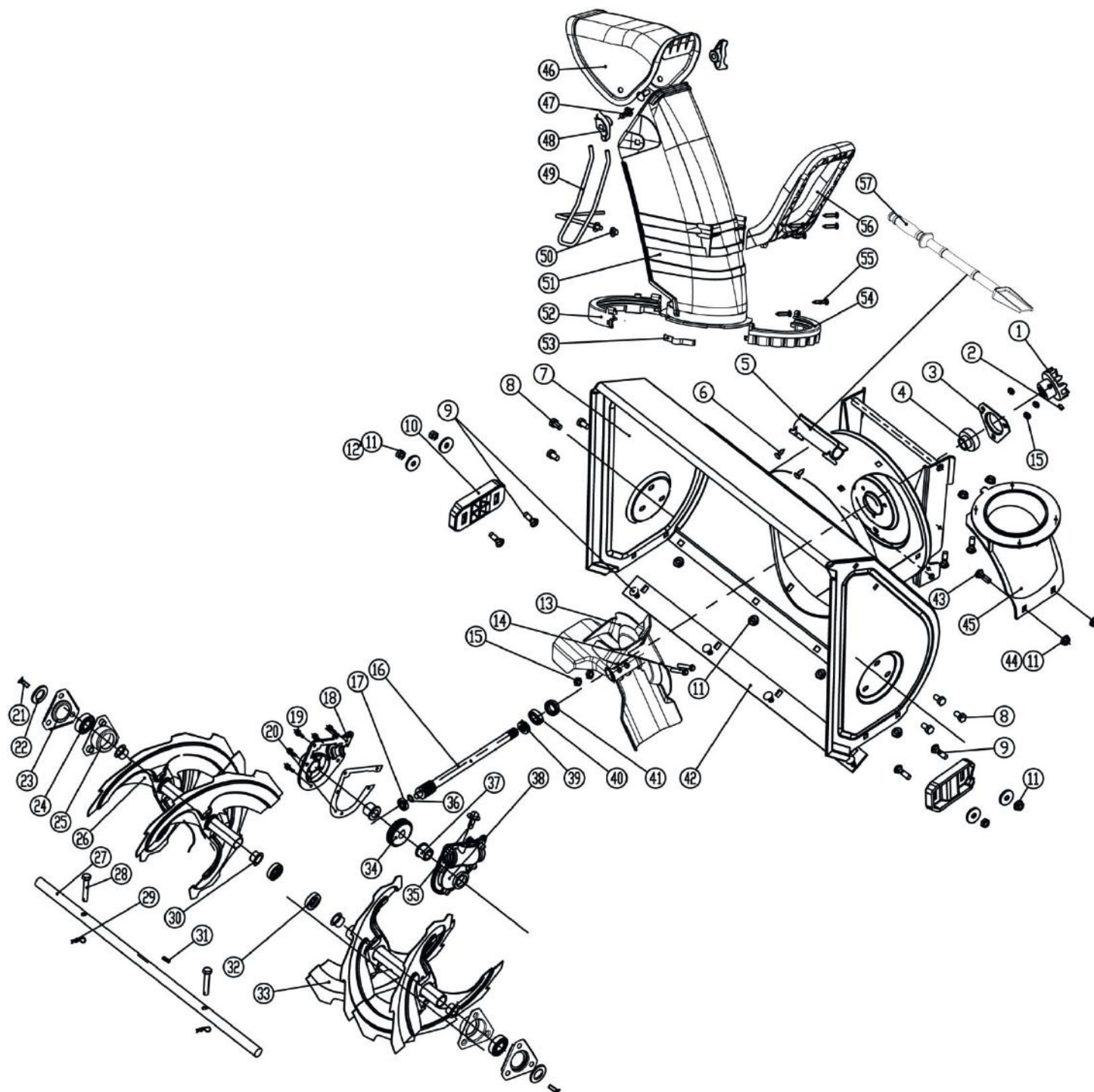

ЩЕТКА

АРТИКУЛ: 426 10 8888

#	АРТИКУЛ	ОПИСАНИЕ	КОЛ-ВО
B17	003513737	Универсальный вал колеса	2
B18	003513738	Универсальное колесо	2
B19	003513739	Болт М8х20	8
B20	003513740	Корпус червячной неподвижной пластины	1
B21	003513741	Шайба Ф8	4
B22	003513742	Ограниченная пластина	2
B23	003513743	Болт М8х35	4
B24	003513744	Монтажная скоба щеток	2
B25	003513745	Винт М5х10	4
B26	003513746	Пыльник	2
B27	003513747	Уплотнительное кольцо 22х30х7	2
B28	003513748	Болт М6х20	10
B29	003513749	Редуктор правая часть	1
B30	003513750	Подшипник	2
B31	003513751	Шестерня редуктора	1
B32	003513752	Подшипник конический 30302	1
B33	003513753	Прокладка редуктора	1
B34	003513754	Болт М10х15	1
B35	003513755	Шпонка 6х6х18	1
B36	003513756	Вал трансмиссии	1
B37	003513757	Шайба	2
B38	003513758	Подушка щетки	16
B39	003513759	Щетка	20
B40	003513760	Болт М8х25	1
B41	003513761	Соединительный элемент	2
B42	003513762	Защитный кожух	1
B43	003513763	Гайка М10	2
B44	003513764	Болт М8х16	2
B45	003513765	Штифт	2
B46	003513766	Гайка М6	2
B47	003513767	Вентиляционная заглушка 8	1
B48	003513768	Редуктор левая часть	1
B49	003513769	Наружный кронштейн пластины	1
B50	003513770	Червячный вал	1
B51	003513771	Подшипник 51104	1
B52	003513772	Стопорное кольцо Ф20	1
B53	003513773	Уплотнительное кольцо 20х32х7	2
B54	003513774	Болт М8х50	2
B55	003513775	Шайба Ф8	2
B56	003513776	Подшипник	1
B57	003513777	Болт М8х25	2
B58	003513778	Пластиковое седло	2
B59	003513779	Контргайка М8	1
B60	003513780	Уплотнительное кольцо 17х30х7	1
B61	003513781	Болт М6х25	2
B25-B34, B46-B53, B56, B60- B61	003513782	Редуктор в сборе	1
B14-B15, B21-B24, B37-B40	003513783	Комплект щеток в сборе	1

ШНЕК

АРТИКУЛ: 426 10 8888



#	АРТИКУЛ	ОПИСАНИЕ	КОЛ-ВО
C01	003513784	Зубчатая втулка	1
C02	003513785	Стопорный винт M8x8	1
C03	003513786	Крышка подшипника	1
C04	003513787	Подшипник SB204	1
C05	003513788	Крепление лопатки	1
C06	003513789	Саморез ST4.2x9.5-F	2
C07	003513790	Ковш забора снега	1
C08	003513791	Винт M8x16	6

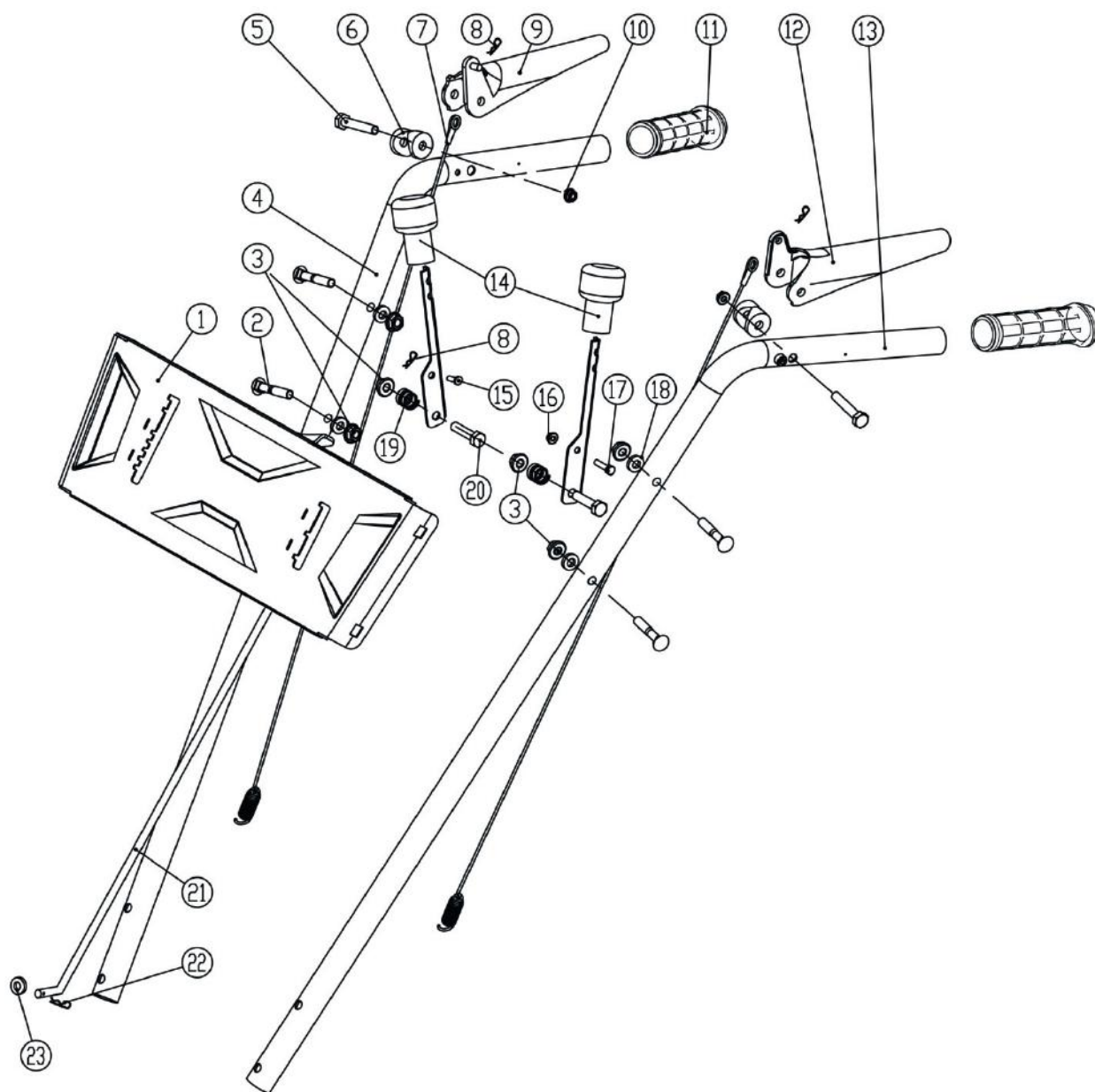

ШНЕК

АРТИКУЛ: 426 10 8888

#	АРТИКУЛ	ОПИСАНИЕ	КОЛ-ВО
C09	003513792	Болт М8х16	8
C10	003513793	Лыжа ковша	2
C11	003513794	Гайка М8	12
C12	003513795	Шайба Ф8	4
C13	003513796	Крыльчатка выброса	1
C14	003513797	Болт М6х35	2
C15	003513798	Гайка М6	5
C16	003513799	Червячный вал	1
C17	003513800	Подшипник 6001	1
C18	003513801	Корпус редуктора левая часть	1
C19	003513802	Болт М6х20	5
C20	003513803	Прокладка редуктора	1
C21	003513804	Винт М6х16	1
C22	003513805	Шайба	2
C23	003513806	Крышка подшипника	2
C24	003513807	Подшипник 6203	2
C25	003513808	Втулка подшипника	2
C26	003513809	Шнек левый	1
C27	003513810	Вал шнеков	1
C28	003513811	Срезной болт	2
C29	003513812	Шплинт срезного болта	2
C30	003513813	Втулка вала привода	4
C31	003513814	Шпонка 6х16	1
C32	003513815	Уплотнительное кольцо FB19х30	2
C33	003513816	Шнек правый	1
C34	003513817	Шестерня	1
C35	003513818	Болт М10х15	1
C36	003513819	Шайба Ф13	1
C37	003513820	Втулка выходного вала	2
C38	003513821	Корпус редуктора правая часть	1
C39	003513822	Подшипник 51104	1
C40	003513823	Подшипник 6004	1
C41	003513824	Уплотнительное кольцо FB20х35х7	1
C42	003513825	Нож ковша	1
C43	003513826	Болт М8х16	4
C44	003513827	Шайба Ф8	4
C45	003513828	Крепежное гнездо для желоба выброса снега	1
C46	003513829	Крышка угла наклона выброса снега	1
C47	003513830	Болт М8х20	2
C48	003513831	Гайка-барашек	2
C49	003513832	Защитный кронштейн	1
C50	003513833	Крепеж	1
C51	003513834	Желоб выброса снега	1
C52	003513835	Крепежная втулка желоба 1	1
C53	003513836	Пружина	1
C54	003513837	Крепежная втулка желоба 2	1
C55	003513838	Винт ST4.2х16	6
C56	003513839	Ручка желоба направления выброса снега	1
C57	003513840	Лопатка	2

РУЧКА УПРАВЛЕНИЯ

АРТИКУЛ: 426 10 8888



#	АРТИКУЛ	ОПИСАНИЕ	КОЛ-ВО
D01	003513841	Панель	1
D02	003513842	Болт М8х35	4
D03	003513843	Контргайка М8	6
D04	003513844	Ручка правая	1
D05	003513845	Винт ручки	2

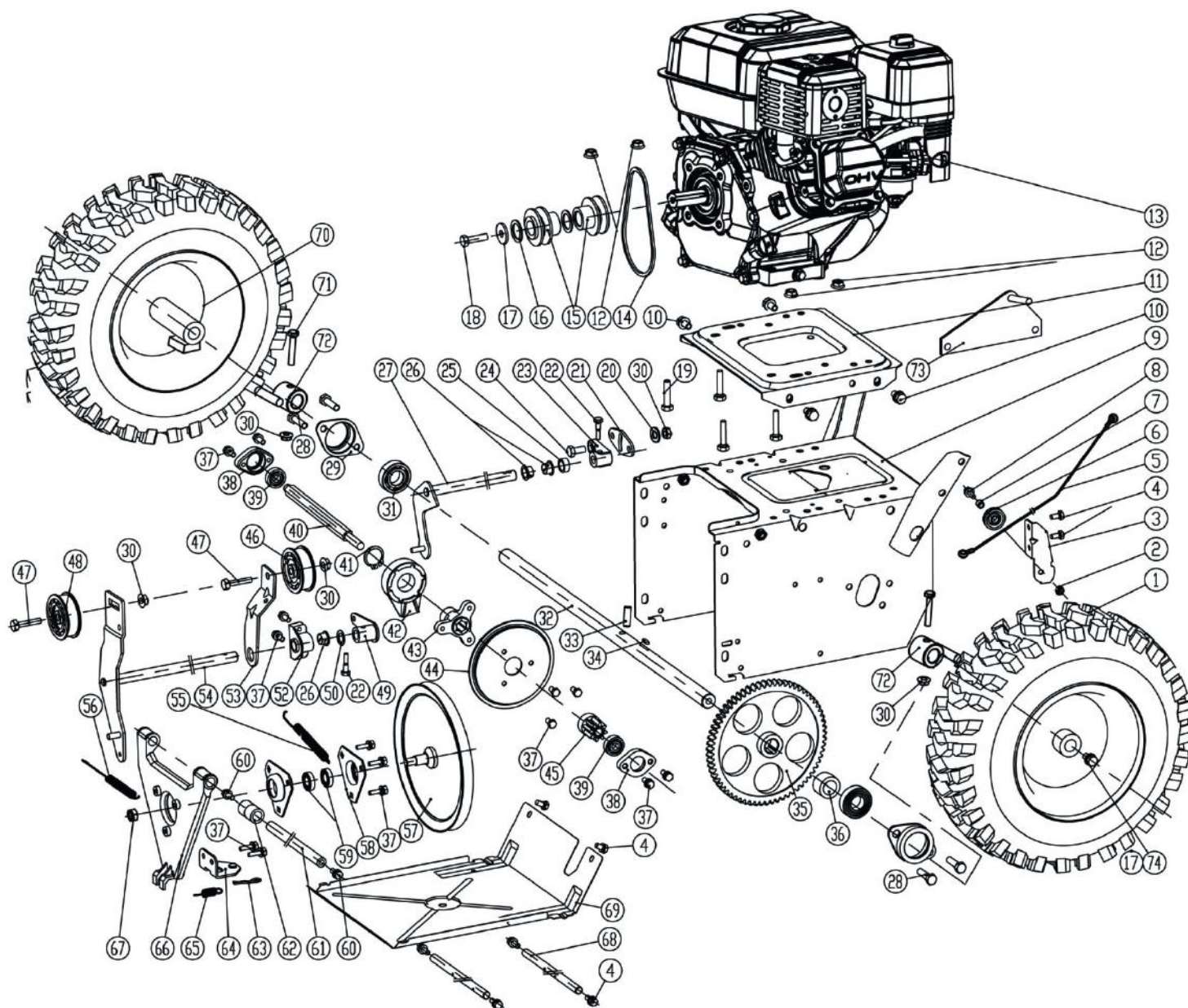

РУЧКА УПРАВЛЕНИЯ

АРТИКУЛ: 426 10 8888

#	АРТИКУЛ	ОПИСАНИЕ	КОЛ-ВО
D06	003513846	Втулка ручки	2
D07	003513847	Трос хода/шнека	2
D08	003513848	Шплинт	3
D09	003513849	Правая рукоятка управления	1
D10	003513850	Контргайка М6	2
D11	003513851	Накладка ручки	2
D12	003513852	Левая рукоятка управления	1
D13	003513853	Ручка левая	1
D14	003513854	Рычаг управления	2
D15	003513855	Штифт	1
D16	003513856	Контргайка М6	1
D17	003513857	Болт М6х16	1
D18	003513858	Шайба 8х22х2	4
D19	003513859	Пружина	2
D20	003513860	Болт М8х35	2
D21	003513861	Тяга стартера	1
D22	003513862	Шплинт	1
D23	003513863	Шайба Ф8	1

РЕДУКТОР ХОДА

АРТИКУЛ: 426 10 8888



#	АРТИКУЛ	ОПИСАНИЕ	КОЛ-ВО
E01	003513864	13-дюймовые шины	2
E02	003513865	Контргайка М6	1
E03	003513866	Элемент корпуса	1
E04	003513867	Болт М6х12	8
E05	003513868	Трос КПП	1
E06	003513869	Шкив	1
E07	003513870	Втулка вала	1
E08	003513871	Болт М6х20	1
E09	003513872	Корпус КПП	1
E10	003513873	Болт М8х20	6


РЕДУКТОР ХОДА
АРТИКУЛ: 426 10 8888

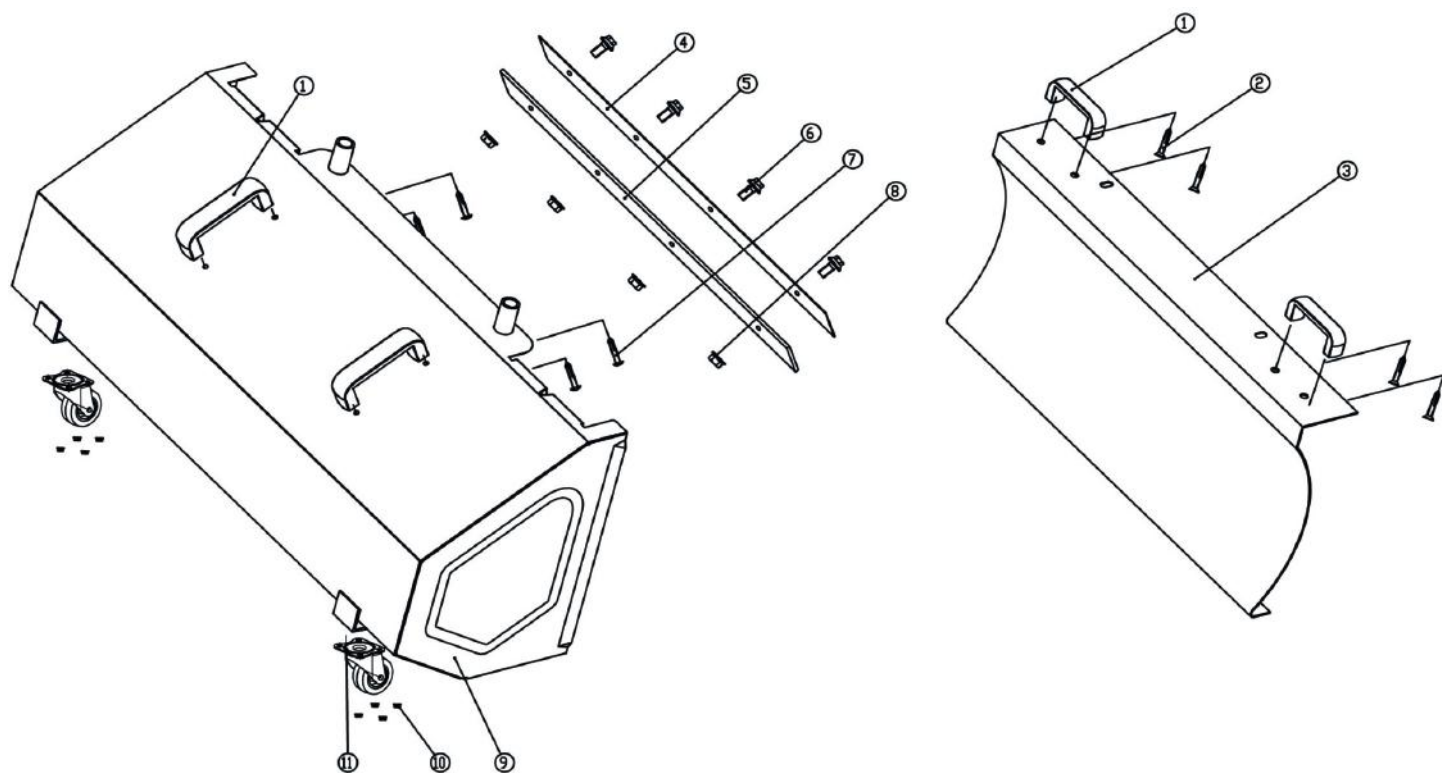
#	АРТИКУЛ	ОПИСАНИЕ	КОЛ-ВО
E11	003513874	База двигателя	1
E12	003513875	Контргайка М8	4
E13	003513876	Двигатель в сборе JF200	1
E14	003513877	Ремень 3LXP825	1
E15	003513878	Первичный шкив	2
E16	003513879	Шайба шкива	6
E17	003513880	Большая шайба 8	3
E18	003513881	Болт М8х1х30	1
E19	003513882	Болт М8х35	4
E20	003513883	Шайба 8	1
E21	003513884	Регулировочная пластина	1
E22	003513885	Болт М6х20	2
E23	003513886	Переходник	1
E24	003513887	Болт М8х16	1
E25	003513888	Втулка	1
E26	003513889	Пластиковая втулка вала	3
E27	003513890	Вилка	1
E28	003513891	Болт М8х16	4
E29	003513892	Гнездо подшипника	2
E30	003513893	Контргайка М8	5
E31	003513894	Подшипник 6304	2
E32	003513895	Вал приводной	1
E33	003513896	Пружинный контакт Ф6х30	1
E34	003513897	Шпонка вала 6х6х22	1
E35	003513898	Большая шестерня	1
E36	003513899	Втулка вала	1
E37	003513900	Болт М6х16	14
E38	003513901	Опорное гнездо подшипника	2
E39	003513902	Стопорное кольцо 25	1
E40	003513903	Шестигранный вал	1
E41	003513904	Стопорное кольцо 25	1
E42	003513905	Тяговой подшипник	1
E43	003513906	Крепление диска сцепления	1
E44	003513907	Диск сцепления	1
E44.1	003513908	Фрикционное кольцо	1
E45	003513909	Шестерня	1
E46	003513910	Малый натяжной ролик	1
E47	003513911	Болт М8х30	2
E48	003513912	Малый натяжной ролик	1
E49	003513913	Натяжной соединитель	1
E50	003513914	Стопорное кольцо 12	1
E52	003513915	Крепление блока	1
E53	003513916	Пластина натяжителя (малая)	1
E54	003513917	Большой натяжной узел	1
E55	003513918	Пружина	1
E56	003513919	Пружина тормоза	1
E57	003513920	Ременной шкив	1
E58	003513921	Гнездо подшипника	2
E59	003513922	Подшипник 6002	2
E60	003513923	Болт М8х16	2
E61	003513924	Вал крепления	1


РЕДУКТОР ХОДА
 АРТИКУЛ: 426 10 8888

#	АРТИКУЛ	ОПИСАНИЕ	КОЛ-ВО
E62	003513925	Распорная втулка	2
E63	003513926	Штифт Ф1.5x25	1
E64	003513927	Соединительная скоба	1
E65	003513928	Возвратная пружина	1
E66	003513929	Фрикционная дисковая скоба	1
E67	003513930	Контргайка М12	1
E68	003513931	Распорка	2
E69	003513932	Нижняя пластина	1
E70	003513933	Ступица колеса	2
E71	003513934	Болт М8x45	2
E72	003513935	Втулка ступицы	2
E73	003513936	Рулевая планка	1
E74	003513937	Болт М8x20	2
E37*3, E41-E44	003513938	Диск сцепления в сборе	1
E37*5, E57- E60*2, E61-E67	003513939	Барабан сцепления в сборе	1
E30,E47, E48,E54	003513940	Ролик натяжной в сборе (малый)	1
E30,E46, E47,E53	003513941	Ролик натяжной в сборе (большой)	1

НАВЕСНОЕ

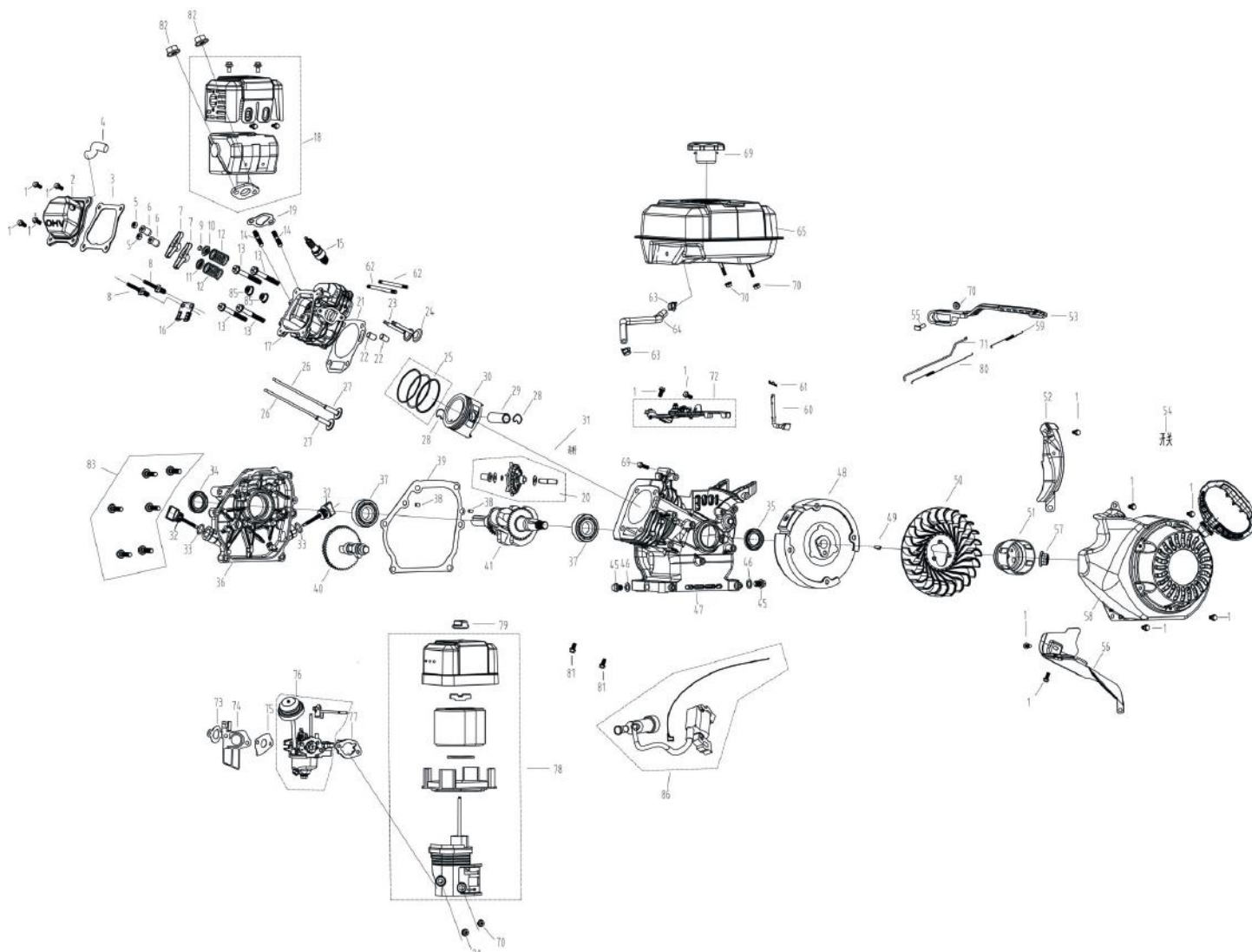
АРТИКУЛ: 426 10 8888



#	АРТИКУЛ	ОПИСАНИЕ	КОЛ-ВО
F01	003513942	Ручка	4
F02	003513943	Винт ST4.2x16	4
F03	003513944	Скребок	1
F04	003513945	Пластина	1
F05	003513946	Резиновая перегородка	1
F06	003513947	Болт M8x16	4
F07	003513948	Винт ST4.2x16-F	4
F08	003513949	Контргайка M8	4
F09	003513950	Ковш	1
F10	003513951	Контргайка M5	8
F11	003513952	Универсальное колесо	2

ДВИГАТЕЛЬ

АРТИКУЛ: 426 10 8888



#	АРТИКУЛ	ОПИСАНИЕ	КОЛ-ВО
G1	003513953	Фланцевый болт М6х12	13
G2	003513954	Клапанная крышка	1
G3	003513955	Прокладка клапанной крышки	1
G4	003513956	Трубка отвода газов	1
G5	003513957	Контргайка	2
G6	003513958	Регулировочная гайка	2
G7	003513959	Коромысло	2
G8	003513960	Болт регулировки	2
G9	003513961	Колпачок выпускного клапана	1
G10	003513962	Тарелка выпускного клапана	1
G11	003513963	Тарелка впускного клапана	1
G12	003513964	Пружина клапана	2
G13	003513965	Болт головки блока цилиндра М8х55	4


ДВИГАТЕЛЬ

АРТИКУЛ: 426 10 8888

#	АРТИКУЛ	ОПИСАНИЕ	КОЛ-ВО
G14	003513966	Шпилька глушителя М8х35	2
G15	020090092	Свеча зажигания	1
G16	003513967	Направляющая	1
G17	003513968	Головка блока цилиндра	1
G1*4-G12, G16,G17, G21,G23, G24, G85*2	003513969	Головка блока цилиндра в сборе	1
G18	003513970	Глушитель	1
G19	003513971	Прокладка глушителя	1
G20	003513972	Узел центробежного механизма	1
G21	003513973	Прокладка головки блока цилиндра	1
G22	003513974	Штифт направляющий головки цилиндра	2
G23	003513975	Клапан выпускной	1
G24	003513976	Клапан впускной	1
G25	003513977	Комплект поршневых колец	1
G26	003513978	Штанга толкателя	2
G27	003513979	Толкатель	2
G28	003513980	Стопорное кольцо пальца поршня	2
G29	003513981	Палец поршня	1
G30	003513982	Поршень	1
G25, 28*2-30	003513983	Поршень в сборе с пальцем и кольцами (поршневыми и стопорными)	1
G31	003513984	Шатун	1
G32	003513985	Щуп уровня масла	2
G33	003513986	Уплотнительное кольцо щупа	2
G32-G33	003513987	Щуп уровня масла с кольцом в сборе	2
G34	003513988	Сальник крышки картера	1
G35	003513989	Сальник картера	1
G36	003513990	Крышка картера	1
G37	003513991	Подшипник коленвала	2
G38	003513992	Штифт направляющий картера	2
G39	003513993	Прокладка картера	1
G40	003513994	Распредвал	1
G41	003513995	Коленвал	1
G45	003513996	Пробка для слива масла	2
G46	003513997	Шайба сливной пробки	2
G47	003513998	Картер	1
G48	003513999	Маховик	1
G49	003514000	Шпонка маховика	1
G50	003514001	Вентилятор маховика	1
G51	003514002	Стакан стартера	1
G52	003514003	Боковая крышка маховика	1
G53	003514004	Рычаг тяги	1
G54	003514005	Выключатель	1
G55	003514006	Винт	1
G56	003514007	Дефлектор	1
G57	003514008	Гайка маховика	1
G58	003514009	Стартер с кожухом маховика	1
G58a	003514010	Стартер в сборе (без кожуха маховика)	1
G59	003514011	Пружина регулятора	1


ДВИГАТЕЛЬ

АРТИКУЛ: 426 10 8888

#	АРТИКУЛ	ОПИСАНИЕ	КОЛ-ВО
G60	003514012	Тяга	1
G61	003514013	Шплинт	1
G62	003514014	Шпилька карбюратора М6х112	2
G63	003514015	Хомут топливной трубки Ф8	2
G64	003514016	Трубка топливопровода	1
G65	003514017	Топливный бак	1
G69	003514018	Крышка топливного бака	1
G70	003514019	Фланцевая гайка М6	5
G71	003514020	Регулировочный стержень	1
G72	003514021	Основание регулятора	1
G53,G55, G59-G61, G70-G72, G80	003514022	Регулятор скорости в сборе	1
G73	003514023	Прокладка дамбы карбюратора	1
G74	003514024	Дамба карбюратора	1
G75	003514025	Прокладка карбюратора	1
G76	003514026	Карбюратор в сборе	1
G77	003514027	Прокладка воздушного фильтра	1
G78	003514028	Воздушный фильтр в сборе	1
G78a	003514029	Патрон воздушного фильтра	1
G79	003514030	Ручка воздушного фильтра	1
G80	003514031	Пружина тяги скорости	1
G82	003514032	Фланцевая гайка М8	2
G83	003514033	Болт крышки картера	6
G85	003514034	Сальник клапана	2
G86	003514035	Катушка зажигания в сборе	1

PATRIOT

Вся текстовая информация, фотографии продукции, представленные в каталоге, под торговой маркой Патриот являются объектом авторского права компании Джи Ти, ООО. Любое использование фотографий, текстов, логотипа на территории РФ и стран СНГ без письменного разрешения компании Джи Ти, ООО запрещено.
2014 © Patriot™, Patriot Garden®, Patriot Power®, GT LLC, Гарден Трейдинг ООО.

ЦЕНТРАЛЬНЫЙ ОФИС:

Мироновская улица, дом 25
105318, Москва, Россия
Телефон: 8 (495) 902-51-51

ЦЕНТРАЛЬНЫЙ СЕРВИС:

ул. 1-ая Фрезерная, дом 2/1 строение 1
109202, Москва, Россия
Телефон: 8 (495) 673-68-98 местный 598
service@onlypatriot.com