

РЕСАНТА

ПАСПОРТ

Сварочный аппарат
инверторный



Серия САИ

САИ-160PH, САИ-190PH
САИ-220PH, САИ-250PH

УВАЖАЕМЫЙ ПОКУПАТЕЛЬ!

Компания «Ресанта» поздравляет Вас с приобретением данного аппарата. Наша компания гарантирует высокое качество и безупречное функционирование приобретенного вами изделия, при соблюдении правил его эксплуатации.

Мы всегда рады получить от Вас обратную связь по эксплуатации нашей продукции, а также по улучшению ее качества:

E-mail: idea@resanta.ru

Web site: <http://www.resanta.ru>

СОДЕРЖАНИЕ

1. ОБЩИЕ СВЕДЕНИЯ.....	5
2. ПРАВИЛА БЕЗОПАСНОСТИ	6
3. ОСНОВНЫЕ ПОНЯТИЯ И ОПРЕДЕЛЕНИЯ.....	9
4. КОМПЛЕКТНОСТЬ	9
5. ОБЩИЙ ВИД УСТРОЙСТВА.....	10
5.1 ОСНОВНЫЕ ЭЛЕМЕНТЫ УПРАВЛЕНИЯ И ИНДИКАЦИИ	10
6. ТЕХНИЧЕСКИЕ ХАРАКТЕРИСТИКИ.....	12
7. ОСНОВНЫЕ ПОНЯТИЯ ФУНКЦИЙ АППАРАТА И ИХ ЗАВИСИМОСТЬ	12
8. УСТРОЙСТВО И ФУНКЦИИ АППАРАТА РЕСАНТА.....	13
9. ПОДГОТОВКА УСТРОЙСТВА И ПОРЯДОК РАБОТЫ.....	14
9.1 ПОДКЛЮЧЕНИЕ ОБОРУДОВАНИЯ.....	14
9.2 ПОРЯДОК РАБОТЫ СВАРОЧНЫМ АППАРАТОМ	15
10. РЕКОМЕНДАЦИИ ПО ПРОВЕДЕНИЮ СВАРОЧНЫХ РАБОТ	18
11. ТЕХНИЧЕСКОЕ ОБСЛУЖИВАНИЕ	22
12. ВОЗМОЖНЫЕ НЕИСПРАВНОСТИ И СПОСОБЫ ИХ УСТРАНЕНИЯ	22
13. ТРАНСПОРТИРОВАНИЕ, ХРАНЕНИЕ И УТИЛИЗАЦИЯ	23
14. ГАРАНТИИ ИЗГОТОВИТЕЛЯ.....	24
15. ГАРАНТИЙНЫЙ ТАЛОН.....	26
16. СЕРВИСНЫЕ ЦЕНТРЫ:.....	27

1. ОБЩИЕ СВЕДЕНИЯ

Внимание!

Перед использованием данного устройства обязательно прочтите инструкцию.

Представленная документация содержит минимально необходимые сведения для применения изделия. Компания-производитель вправе вносить в конструкцию усовершенствования, не изменяющие правила и условия эксплуатации, без отражения их в эксплуатационной документации.

Руководство является неотъемлемой частью аппарата и должно сопровождать его при изменении местоположения или перепродаже.

Производитель не несет ответственности за последствия использования или работу аппарата в случае неправильной эксплуатации или внесения изменений в конструкцию, а также за возможные последствия по причине незнания или некорректного выполнения условий эксплуатации, изложенных в руководстве.

Пользователь оборудования всегда отвечает за сохранность и разборчивость данного руководства.

По всем возникшим вопросам, связанным с эксплуатацией и обслуживанием оборудования, вы можете получить консультацию в сервисных центрах вашего региона.

Сварочный аппарат инверторный (далее – САИ) «Ресанта» предназначен для ручной дуговой сварки штучным покрытым электродом на постоянном токе и электродом с рутиловым и основным покрытием (режим MMA) и сварки постоянным током неплавящимся электродом в среде защитного газа углеродистых и нержавеющей сталей (режим TIG LIFT). Сварка осуществляется постоянным током в среде аргона. Отличительной особенностью рассматриваемого вида сварки являются два главных компонента: неплавящийся электрод и защитный газ (аргон).

Аппарат оснащен LCD дисплеем нового поколения.

Аппарат работает от однофазной сети в диапазоне 140-260В с частотой 50Гц. Аппарат портативен и универсален в применении. Небольшие габариты и малый вес позволяют использовать аппарат для любых ремонтных работ, где требуется мобильность, небольшая мощность, хорошее качество и высокая производительность.

Сварочные аппараты модели ПН предназначен для работы при пониженном напряжении.

2. ПРАВИЛА БЕЗОПАСНОСТИ

Внимание!

Прочтите перед началом использования устройства

Правила безопасности при сварочных работах – это совокупность норм и правил, которые необходимо соблюдать по отношению к хранению материалов, пользованию оборудованием, сварочного процесса и одежды мастера. Сварка имеет высокий уровень опасности.

Условия по эксплуатации

- Аппарат следует использовать в помещении с относительной влажностью воздуха не более 80%.
- Температура окружающей среды от -20 до +50 градусов.
- Избегайте попадания на аппарат прямых солнечных лучей и воды.
- В целях безопасности рабочая зона должна быть очищена от пыли, грязи. Не используйте аппарат в пыльном помещении и среде коррозионных газов.
- Не проводите сварочные работы на сквозняке.
- Перед включением аппарата убедитесь, что его вентиляционные отверстия остаются открытыми, и он обеспечен поступлением воздуха.
- Проверьте, что аппарат находится в устойчивом положении. Запрещается эксплуатация аппарата при отклонении от горизонтальной поверхности, либо в неустойчивом положении.



ИНСТРУКЦИИ ПО ЭЛЕКТРОМАГНИТНОЙ СОВМЕСТИМОСТИ

Перед установкой сварочного оборудования пользователю необходимо оценить возможные электромагнитные проблемы в окружающем пространстве. Следует обращать внимание на:

- Другие сетевые кабели, кабели и провода управления, телефонные и охранные кабели сверху, внизу и рядом со сварочным оборудованием
- Радио, телевизионные приемники и передатчики
- Компьютеры и другую оргтехнику
- Оборудование, отвечающее за безопасность производственных объектов
- Устройства, связанные со здоровьем окружающих людей (напр. электронные стимуляторы сердца, слуховые аппараты)
- Электронные контрольно-измерительные приборы.



ЗАЩИТА ОТ ОЖОГОВ

Искры, шлак, горячий металл и излучение дуги могут нанести серьезный вред глазам и коже, причём, чем ближе человек находится к сварочной дуге, тем серьезнее могут быть травмы. Поэтому и сварщику, и другим людям, находящимся в зоне проведения сварочных работ, необходимо иметь соответствующие средства защиты. Использование перчаток/краг сварщика,

ботинок/сапог, головного убора обязательно. Сварщик **ОБЯЗАТЕЛЬНО** должен использовать маску/сварочный щиток со светофильтром соответствующей степени затемнения. Рекомендуются использовать огнезащитный костюм/куртку и штаны, которые должны закрывать все участки тела.



ЗАЩИТА ОТ ОБЛУЧЕНИЯ

Ультрафиолетовое излучение сварочной дуги может нанести непоправимый вред глазам и коже, поэтому обязательно используйте сварочную маску /щиток и защитную одежду. Маска должна быть оборудована светофильтром со степенью затемнения DIN 10 и выше соответственно току сварки. Маска должна быть полностью исправна, в противном случае её следует заменить, поскольку излучение сварочной дуги может нанести вред глазам. Считается опасным смотреть незащищенными глазами на дугу на расстоянии менее 15 метров.



ПОЖАРО – ВЗРЫВОБЕЗОПАСНОСТЬ

Убедитесь, что средства пожаротушения (огнетушитель, вода, песок, пр.) доступны в ближней зоне сварки. Все огне- взрывоопасные материалы должны быть удалены на минимальное расстояние 10 метров от места проведения сварочных работ.

Никогда не сваривайте закрытые ёмкости, содержащие токсические или потенциально взрывчатые вещества (напр. бензобак автомобиля) – в таких случаях необходимо провести предварительную тщательную очистку ёмкости до сварки.

Никогда не проводите сварочные работы в атмосфере с большой концентрацией пыли, огнеопасного газа или испарений горючих жидкостей.

После каждой операции убедитесь, что свариваемое изделие достаточно остыло, прежде чем касаться его руками или горючими / взрывоопасными материалами.

⚠ Внимание!

Во время сварки изделий, состоящих из частей легковоспламеняющихся материалов, существует большой риск взрыва. Рекомендуем держать огнетушитель рядом с площадкой для сварочных работ.



ЗАЩИТА ОРГАНОВ ДЫХАНИЯ

Некоторые хлорсодержащие растворители могут выделять отравляющий газ (фосген) под воздействием ультрафиолетового излучения дуги. Избегайте использования этих растворителей на свариваемых материалах. Удалите ёмкости с этими и другими растворителями из ближайшей зоны сварки.

Металлы, имеющие в составе или покрытии свинец, кадмий, цинк, ртуть и бериллий, могут выделять ядовитые газы в опасных концентрациях под

воздействием сварочной дуги. При необходимости сварки таких материалов обязательно наличие вытяжной вентиляции, либо индивидуальных средств защиты органов дыхания, обеспечивающих фильтрацию или подачу чистого воздуха. Если покрытие из таких материалов невозможно удалить с места сварки и средства защиты отсутствуют, проводить сварку таких материалов **ЗАПРЕЩЕНО**.



ЗАЩИТА ОТ ПОРАЖЕНИЯ ЭЛЕКТРИЧЕСКИМ ТОКОМ

Любое поражение током имеет вероятность смертельного исхода, поэтому всегда избегайте касания открытых токопроводящих частей электрододержателя, проводов, свариваемого изделия.

Используйте изолирующие коврики и перчатки. Одежда должна быть всегда сухой. Старайтесь не проводить сварочные работы в местах с избыточной влажностью.

Регулярно проводите визуальный осмотр сетевого шнура от аппарата на наличие повреждений, при обнаружении произведите замену кабеля. При замене кабеля, а также в случаях снятия крышки с аппарата, обязательно отсоедините аппарат от сети. При подключении к сети убедитесь в наличии предохранительных устройств (сетевых автоматов, УЗО и пр.), и наличия заземления.

ВСЕГДА производите ремонт лишь при наличии соответствующей квалификации у лица, осуществляющего ремонт, имеющего представление о степени риска работы с напряжениями питания, или в авторизованных сервисных центрах.

ЭЛЕКТРОННЫЕ УСТРОЙСТВА ЖИЗНЕОБЕСПЕЧЕНИЯ

Людам, использующим жизнеобеспечивающие электронные приборы (напр. электронный стимулятор сердца), настоятельно рекомендуется проконсультироваться со своим лечащим врачом перед тем, как проводить или находиться в непосредственной близости от сварочных работ.

Правильное функционирование оборудования гарантируется лишь при правильном подключении. Проверяйте, что напряжение аппарата соответствует сетевому напряжению. **ВСЕГДА** подсоединяйте заземление.

Запрещается

- Запрещается работа на аппарате при любой его неисправности.
- Производить сварочные работы при наличии повреждения изоляции сетевого провода или сварочных кабелей.
- Использовать аппарат во время дождя или во влажном помещении.
- Использовать режущие инструменты (дрели, "болгарки", электропилы и т.п.) рядом с включенным аппаратом, т.к. это может привести к попаданию металлической пыли внутрь и выходу его из строя.
- Работать на аппарате без заземления блока управления и источника сварочного тока.

- Перед включением необходимо выдержать аппарат не менее двух часов при положительной температуре окружающей среды для предотвращения появления конденсата.

⚠ Внимание!

После завершения работы убедитесь в безопасности рабочей зоны, чтобы не допустить случайного травмирования людей или повреждения имущества

3. ОСНОВНЫЕ ПОНЯТИЯ И ОПРЕДЕЛЕНИЯ

- Режим **ММА** – ручная дуговая сварка электродом на постоянном токе
- **Функция ANTISTICK** - осуществляет автоматическое снижение сварочного тока при "залипании" электрода.
- **Функция HOT START** - осуществляет автоматическое повышение сварочного тока вначале сварки. Это позволяет значительно облегчить начало сварочного процесса.
- **Функция ARC FORCE** (регулируемый форсаж дуги) – предназначена для повышения устойчивости сварочной дуги и лучшей текучести металла. Осуществляется повышением сварочного тока при уменьшении длины дуги.
- **Функция VRD** (безопасный режим – понижение напряжения холостого хода устройства). Функция VRD работает автоматически. Функция VRD позволяет обезопасить оператора во время работы во влажных условиях и при повышенной опасности поражения сварочным током.
- **Функция TIG** - аргодуговая сварка неплавящимся электродом. Аргодуговая сварка в инертном газе неплавящимся электродом позволяет сваривать черные, нержавеющие, разнородные и цветные металлы и сплавы. Функция TIG LIFT (контактное зажигание дуги) обеспечивает автоматическое снижение тока в начальной стадии возбуждения дуги. По мере отрыва происходит постепенное повышение его до номинальной рабочей величины.

4. КОМПЛЕКТНОСТЬ

1. Сварочный аппарат «Ресанта»	1 шт.
2. Кабель с электрододержателем, 3м	1 шт.
3. Кабель с клеммой заземления, 2,5м	1 шт.
4. Паспорт	1 шт.
5. Упаковка	1 шт.

Таблица 1. Комплектность

* Для осуществления TIG сварки необходимо приобрести специальную вентильную горелку. Поджиг дуги осуществляется касанием и производится на постоянном токе (DC).

5. ОБЩИЙ ВИД УСТРОЙСТВА

5.1 Основные элементы управления и индикации

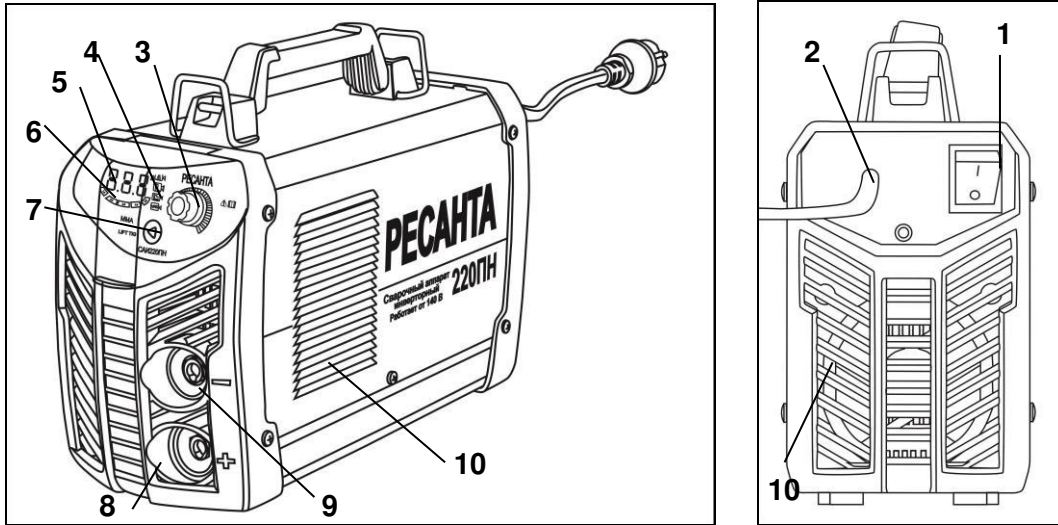


Рис. 1. Общий вид

* На рисунке показана модель САИ-220ПН фронтальная и задняя панель. Панели других моделей выглядят аналогично. Дисплеи моделей незначительно отличаются в зависимости от функционала.

*Внешний вид устройства может отличаться от изображенного на рисунке.

1. Выключатель "Сеть"
2. Сетевой кабель
3. Переключатель режимов работы / Регулятор сварочного тока
4. Индикаторы режимов: сила тока, форсаж дуги, горячий старт, TIG LIFT / вкл/выкл. или VRD (у моделей САИ-220ПН и САИ-250ПН)
5. Многофункциональный LCD дисплей
6. Индикатор диаметров электродов
7. Кнопка переключения режимов сварки MMA / TIG LIFT (модели САИ-220ПН и САИ-250ПН)
8. Силовая клемма "+"
9. Силовая клемма "-"
10. Вентиляционные отверстия

Элементы управления дисплеем

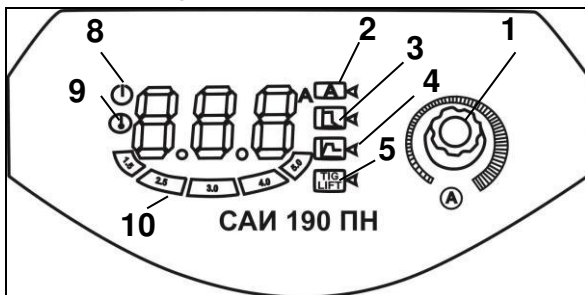


Рис.2 Элементы управления дисплеем САИ-160ПН и САИ-190ПН

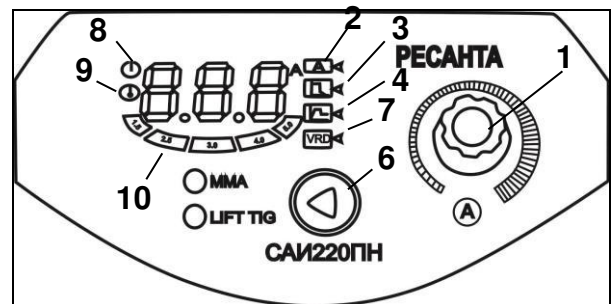


Рис.3 Элементы управления дисплеем САИ-220ПН и САИ-250ПН

1. Переключатель режимов сварки – при каждом нажатии на переключатель осуществляется переключение между режимами/функциями:
 - регулировка сварочного тока
 - выбор функции Arc Force (форсаж дуги)
 - выбор функции Hot Start (горячий старт)
 - вкл/откл режима TIG LIFT (у моделей САИ-160ПН и САИ-190ПН) / вкл./откл режима VRD.

После выбора необходимого режима вращением регулятора можно установить необходимое значение данного режима/функции.

2. Индикатор тока – при выборе данного режима с помощью вращения переключателя 1(рис.2,3) можно регулировать величину тока. При этом, на дисплее будет отображаться рекомендуемый диаметр электрода.

⚠ Внимание!

Диаметр электрода, отображающийся на дисплее, носит рекомендательный характер.

3. Индикатор функция Форсаж дуги (Arc Force) - режим повышения тока при уменьшении длины дуги. Повышает стабильность процесса сварки, предотвращает залипание электрода. При выборе данного режима с помощью вращения переключателя 1(рис 2,3) можно регулировать величину форсажа дуги в диапазоне от 1 до 10, где каждая цифра означает увеличение тока в % («1» означает увеличение выставленного на дисплее тока на 10%, «2» - на 20%, ... «10» - означает увеличение выставленного тока на дисплее в 2 раза. Функция форсаж дуги срабатывает в случае проседания напряжения ниже 18В.
4. Индикатор функции Горячий старт (Hot Start) - при выборе данного режима с помощью вращения переключателя 1 (рис.2,3) можно регулировать величину форсажа дуги в диапазоне от 1 до 10, где каждая цифра означает увеличение тока в % («1» означает увеличение выставленного на дисплее тока на 10%, «2» - на 20%, ... «10» - означает увеличение выставленного тока на дисплее в 2 раза.
5. Индикатор режима Tig Lift – вкл./выкл. режима аргонодуговой сварки неплавящимся электродом (САИ-160ПН и САИ-190ПН) осуществляется с помощью переключателя 1 (рис 2).
6. Кнопка переключения между режимами MMA и Tig Lift (рис.3) (модели САИ-220ПН и САИ-250ПН).
7. Индикатор функции VRD – в моделях САИ-160ПН и САИ-190ПН VRD работает автоматически. В моделях САИ-220ПН и САИ-250ПН с помощью переключателя 1 (рис. 3) можно вкл/откл режим в зависимости от технологических задач.

8. Индикатор «Сеть» отображает подключение к сети.
9. Индикатор «Перегрев» - сигнализирует о перегреве сварочного аппарата.
10. Индикатор рекомендуемого диаметра электродов в зависимости величины выбранного тока.

6. ТЕХНИЧЕСКИЕ ХАРАКТЕРИСТИКИ

Серия САИ / Модель	САИ-160ПН	САИ-190ПН	САИ-220ПН	САИ-250ПН
Параметры сети, В	140-260	140-260	140-260	140-260
Потребляемая мощность ММА, кВА	6,5	7,2	7,8	8,5
Эффективный потребляемый ток, А	20	22	24	26
Сварочный ток ММА, А	160	190	220	250
Диапазон регулирования сварочного тока, А	20-160	20-190	20-220	20-250
Рабочее напряжение ММА, В	26,4	27,6	28,8	30
Продолжительность нагружения, %	70% 160А	70% 190А	70% 220А	70% 250А
Напряжение холостого хода, В	13	13	80	80
Максимальный диаметр электрода, мм	4	4	5	5
Antistick	да	да	да	да
Hot Start	регулируемый	регулируемый	регулируемый	регулируемый
Arc Force	регулируемый	регулируемый	регулируемый	регулируемый
Tig LIFT	да	да	да	да
VRD	да	да	вкл/выкл	вкл/выкл
Коэффициент мощности	0,7	0,7	0,7	0,7
КПД, %	80	80	80	80
Класс защиты	IP21			
Рабочий диапазон температур окружающей среды, °С	-20...+50			
Габаритные размеры, мм	310 x 115 x 180	310 x 115 x 180	365 x 140 x 230	365 x 140 x 230
Масса, кг	5	5,2	6	7

Таблица 2. Технические характеристики

Внимание!

При понижении входного напряжения снижается сварочный ток. Это необходимо учитывать при выборе электрода.

7. ОСНОВНЫЕ ПОНЯТИЯ ФУНКЦИЙ АППАРАТА И ИХ ЗАВИСИМОСТЬ

Регулятор силы сварочного тока. С увеличением силы сварочного тока повышается глубина провара, что приводит к увеличению доли основного металла в шве. Ширина шва сначала несколько увеличивается, а затем

уменьшается. Силу сварочного тока устанавливают в зависимости от выбранного диаметра электрода.

Напряжение дуги. С увеличением напряжения дуги глубина провара уменьшается, а ширина шва увеличивается. Чрезмерное увеличение напряжения дуги сопровождается повышенным разбрызгиванием жидкого металла и образованием пор в наплавленном металле. Напряжение дуги устанавливается в зависимости от выбранной силы сварочного тока.

Наклон электрода вдоль шва оказывает большое влияние на глубину провара и качество шва.

При сварке углом вперед труднее вести наблюдение за формированием шва, но лучше видны свариваемые кромки, и легче направлять электрод точно по зазору между ними. Ширина шва при этом возрастает, а глубина провара уменьшается. Сварку углом вперед рекомендуется применять при небольших толщинах металла, когда существует опасность сквозных прожогов.

При сварке углом назад улучшается видимость зоны сварки, повышается глубина провара и наплавленный металл получается более плотным.

8. УСТРОЙСТВО И ФУНКЦИИ АППАРАТА РЕСАНТА

Изделие выполнено в металлическом корпусе. На передней панели имеется LCD дисплей нового поколения и переключатель режимов и функций сварки. Аппарат оснащен принудительной системой вентиляции, ввиду этого, категорически запрещается закрывать чем-либо вентиляционные отверстия в корпусе.

Принцип работы сварочного аппарата. Источником питания служит инвертор на основе IGBT транзисторов. Принцип работы инвертора заключается в преобразовании переменного напряжения сети частотой 50Гц в постоянное напряжение величиной в 400В, которое преобразуется в высокочастотное модулированное напряжение и выпрямляется. Сварка осуществляется плавящимся электродом (режим MMA) и вольфрамовым электродом в среде аргона (режим Tig Lift). Для регулирования сварочного тока используется широтно-импульсная модуляция высокочастотного напряжения.

Аппарат имеет встроенную защиту от перегрева - в случае срабатывания защиты (загорится индикатор на передней панели). В этом случае следует убедиться в отсутствии замыкания рабочих кабелей и остановить работу, не отключая аппарат, не менее чем на 5 минут.

В отличие от обычных сварочных аппаратов схема управления инвертором моделей САИ ПН основана на штыковой вольтамперной характеристике с форсажем дуги Constant Current+ArcForce. Во время сварочного процесса при колебании электрода у данных моделей сварочных аппаратов ток будет поддерживаться постоянным. Т.о характеристика

Constant Current исключает колебания тока во время сварочного процесса, делая его более предсказуемым и стабильным.

Серия сварочных аппаратов САИ-ПН подходит для сварки любым электродом в любых положениях. Данные аппараты подходят и для профессиональных работ.

Аппарат оснащен функциями «**ANTISTICK**» (антизалипание), и «**HOT START**» (горячий старт)

Вначале сварки требуется произвести поджиг дуги. Нередко это приводит к залипанию электрода на изделии. Инвертор оснащен функцией «**ANTISTICK**», которая производит автоматическое снижение сварочного тока при «залипании» электрода.

В дальнейшем, после отрыва залипшего электрода, инвертор возобновляет установленные параметры сварки.

Для обеспечения лучшего поджига дуги в начале сварки, инвертор, оснащен функцией «**HOT START**», которая производит автоматическое повышение сварочного тока. Это позволяет значительно облегчить начало сварочного процесса.

Функция **ARC FORCE** (регулируемый форсаж дуги) – предназначена для повышения устойчивости сварочной дуги и лучшей текучести металла. Осуществляется повышением сварочного тока при уменьшении длины дуги.

Сварочный аппарат, оснащенный этой функцией, позволяет комфортно работать с маленьким напряжением и небольшими токами — это очень важно для сварки тонколистовых металлов или даже жести. Без этой функции для качественного выполнения подобной работы необходим опыт и каждодневная практика т.к. электрод при малых токах залипает, а неточное касание металла может привести к прожогу.

Функция **VRD** снижает напряжение холостого хода до безопасного уровня. Это обеспечивает безопасность оператора, который может без всякого риска дотрагиваться до электрода, когда сварка не производится, а также производить сварочные работы в местах повышенной влажности.

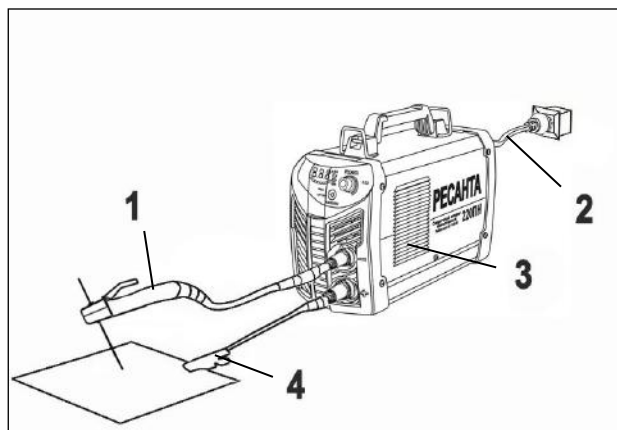
9. ПОДГОТОВКА УСТРОЙСТВА И ПОРЯДОК РАБОТЫ

9.1 Подключение оборудования

Извлеките устройство из упаковки и тщательно осмотрите на наличие внешних признаков повреждения при транспортировке (рекомендуется провести осмотр непосредственно при покупке в присутствии продавца).

Установите устройство, по возможности, в чистом месте с хорошим притоком воздуха, чтобы вентиляционные отверстия в корпусе не были закрыты. Не используйте дополнительные фильтры, и не накрывайте аппарат материалами, препятствующими притоку воздуха (несоблюдение этих условий может привести к сильному перегреву аппарата и возможной поломке).

Перед включением аппарата в сеть, внимательно осмотрите изоляцию кабелей, горелку, разъемы на наличие повреждений. Для электробезопасности рекомендуется изолировать аппарат от контакта со свариваемой деталью/местом проведения сварочных работ, установив его на резиновый коврик изолятор.



1. Кабель с электрододержателем.
 2. Сетевой кабель.
 3. Сварочный аппарат.
 4. Клемма заземления
- Подсоедините сетевой кабель к электросети с требуемыми параметрами. Проверьте надежность соединения кабеля и сетевой розетки.

Рис. 4. Схема подключения оборудования в режиме MMA

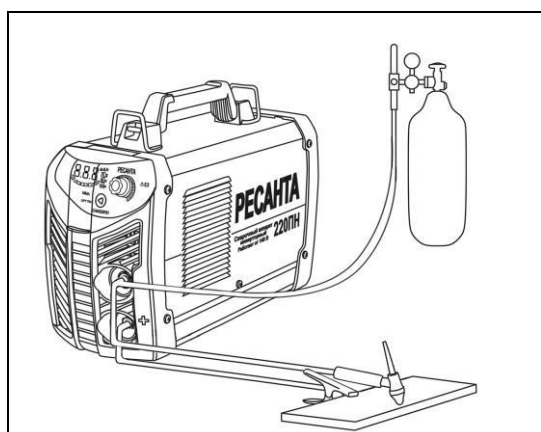


Рис.5. Схема подключения оборудования в режиме TIG

1. Горелка
2. Редуктор
3. Баллон (подключение редуктора и баллона осуществляется непосредственно к разъему горелки)
4. Газовый шланг
5. Сетевой кабель
6. Сварочный аппарат
7. Клемма заземления

9.2 Порядок работы сварочным аппаратом (режим MMA)

1. Присоедините к силовым клеммам аппарата кабель с электрододержателем и кабель заземления в зависимости от требуемой для данной марки электрода полярности. В большинстве случаев кабель с

электрододержателем подсоединяется к плюсовой клемме, а кабель заземления (масса) к минусовой клемме.

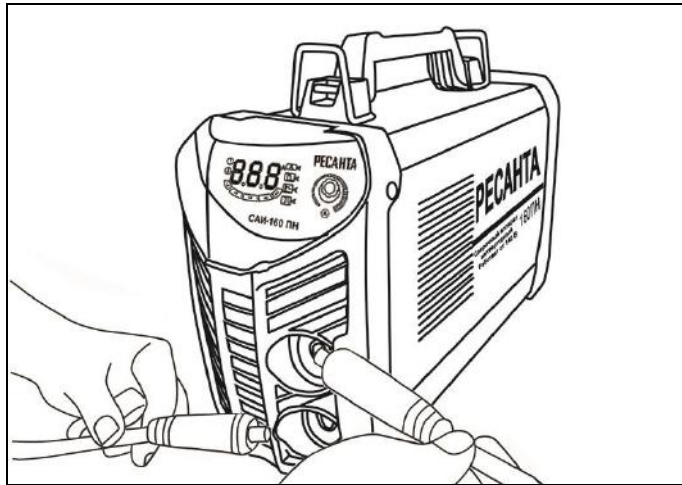


Рис. 6. Подключение кабелей

2. Убедитесь в том, что выключатель "Сеть" находится в положении "ВЫКЛ".

3. Подключите аппарат к сети.

4. При включении аппарата на цифровом дисплее отобразится выходной ток и рекомендуемый диаметр электрода согласно выставленному току. В процессе сварки на дисплее будет отображен выходной ток, рекомендуемый диаметр электрода согласно установленной величине сварочного тока, активные включенные функции сварки (форсаж дуги, горячий старт, индикаторы функций Tig Lift или VRD (в зависимости от модели аппарата).

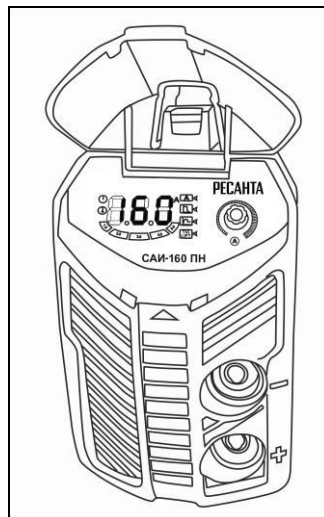


Рис. 7. Отображение выходного тока на дисплее

5. Включите аппарат выключателем "Сеть".

6. Вставьте необходимый электрод в электрододержатель и поворотом регулятора величины сварочного тока установите требуемое значение, согласно указанной величине диаметра электрода на дисплее аппарата. Рекомендуется всегда следовать инструкциям производителя электродов,

так как в ней указаны и полярность подсоединения кабелей, и оптимальный ток сварки.

7. Выберите и установите необходимые режимы/функции (при необходимости) с помощью переключения (нажатия) ручки регулятора, а также ее вращения для установки необходимой величины выбранной функции.

8. Необходимо учитывать, что сила сварочного тока для одного и того же типа электродов выбирается разной, в зависимости от положения свариваемых деталей: при сварке на горизонтали сила тока должна быть выше, а при выполнении вертикального шва или работе над головой – ниже.

9. После окончания производства сварочных работ установите регулятор сварочного тока в минимальное положение.

10. Выключите аппарат выключателем "Сеть".

11. Отключите аппарат от сети.

12. Отсоедините от аппарата кабель с электрододержателем и кабель заземления.

9.3. Порядок работы сварочным аппаратом (режим TIG)

Для работы в TIG режиме с данным аппаратом понадобится вентильная горелка. Открытие/закрытие защитного газа осуществляется на горелке.

1. Подключите силовой наконечник горелки TIG в панельную розетку со знаком «-» на передней панели аппарата. Убедитесь в плотной фиксации соединения.
2. Подключите разъем подвода газа горелки к газовому шлангу. При подключении баллон и редуктор должны быть закрыты. Система газоснабжения, состоящая из газового баллона, редуктора и газового шланга, должна иметь плотные соединения. Рекомендуется использовать винтовые хомуты, чтобы обеспечить надежную подачу газа и защиту сварочного шва.
3. Откройте вентиль на газовом баллоне и установите расход защитного газа с помощью редуктора.
4. Вставьте силовой наконечник кабеля клеммы заземления в панельную розетку со знаком «+» на передней панели аппарата, повернув его до упора почасовой стрелке. Убедитесь в плотной фиксации соединения. Закрепите клемму заземления на заготовке.
5. Выберите режим TIG сварки на дисплеи аппарата.
6. Выставьте необходимые значения параметров сварки.

Внимание!

Перед началом сварки следует продуть шланг и горелку небольшой порцией аргона.

10. РЕКОМЕНДАЦИИ ПО ПРОВЕДЕНИЮ СВАРОЧНЫХ РАБОТ

10.1. Общие рекомендации для ММА сварки

⚠ Внимание!

Перед началом работы обязательно прочтите нормы безопасности.

⚠ Внимание!

Для сварочных работ в режиме ММА рекомендуется применение сварочных электродов РЕСАНТА!



Рекомендуемые сварочные электроды марки «РЕСАНТА»

- Зачистите свариваемый материал. Металл на расстоянии 10-20 мм от шва должен быть очищен от ржавчины, маслянистой пыли, воды, краски и т.п.
- Выполните все рекомендации 1-7 описанные в разделе подготовки и порядке работы.
- Держа сварочную маску перед лицом, «чиркните» электродом по поверхности свариваемой детали (как при зажигании спичкой). Данный метод наиболее продуктивный для зажигания сварочной дуги (Рис 8 (рис.1)).



Рис. 8. Действия с электродом

- После зажигания дуги старайтесь сохранять расстояние между рабочей поверхностью (Вашей деталью) и электродом приблизительно равное диаметру самого электрода примерно 3 – 5 мм. Необходимо соблюдать это расстояние постоянно во время сварки. Угол наклона электрода от вертикальной оси должен быть от 20° до 30° (Рис 8 (рис.2)).
- При завершении шва отведите электрод немного назад, чтобы заполнилась сварочная ванна, а затем переместите электрод на верхний край сварочной ванны (Рис 8 (1-2 рис.3)) и быстро отведите от кратера (Рис 8 (3 рис.3)).
- Удалите шлак и окалину со сварного шва при помощи металлической щетки или молотка с зубилом.

- Для замены электродов в электрододержателе и перемещения свариваемых деталей используйте изолированные плоскогубцы.
- При смене электрода, отключите сварочный аппарат. Для этого убавьте силу тока до минимального значения и только после этого нажмите на клавишу выключателя.

При ручной дуговой сварке различают два вида подключения: прямой полярности и обратной. Подключение «прямая» полярность: электрод «минус», свариваемая деталь – «плюс». Такое подключение и ток прямой полярности целесообразны для резки металла и сварки больших толщин, требующих большого количества тепла для их прогрева.

«Обратная» полярность (электрод – «плюс», деталь – «минус») используется при сварке небольших толщин и тонкостенных конструкций. Дело в том, что на отрицательном полюсе (катоде) электрической дуги температура всегда меньше, чем на положительном (аноде), за счет чего электрод расплавляется быстрее, а нагрев детали уменьшается – снижается и опасность ее прожога.

⚠ Внимание!

Рекомендуется всегда следовать инструкциям производителя электродов, так как в ней указаны и полярность подсоединения кабелей, и оптимальный ток сварки.

Ниже приведены примеры сварных швов, полученных в результате некорректно выставленных сварочных параметров, а также вид правильного шва.








	слишком медленное продвижение электрода
	дуга слишком короткая
	слишком низкая сила тока
	слишком быстрое продвижение электрода
	дуга слишком длинная
	слишком высокая сила тока
	Правильный шов

Таблица 4. Виды сварочного шва при различных параметрах

10.2. Общие рекомендации для TIG сварки

- Аргонодуговая сварка в инертном газе неплавящимся электродом позволяет сваривать черные, нержавеющие, разнородные, цветные металлы и сплавы.
- При аргонодуговой сварке постоянным током неплавящимся электродом используют прямую полярность, то есть горелка подключена к «-», а заготовка к «+». Дуга горит устойчиво, обеспечивая хорошее формирования шва. При обратной полярности устойчивость процесса снижается, вольфрамовый электрод перегревается, что приводит к необходимости значительно уменьшить сварочный ток.
- Сварка постоянным током на обратной полярности применяется для алюминиевых и магниевых сплавов.
- Основной газ, применяемый при TIG сварке, это аргон.
- При TIG сварке необходимо помнить, что неплавящийся электрод в процессе сварки изнашивается и теряет форму, вследствие чего его необходимо затачивать, а также регулировать величину вылета относительно сопла горелки. Также необходимо правильно подбирать тип электрода: по хим. составу, по толщине. Для более длительной работы электрода, для получения качественного шва необходимо правильно подбирать присадочный материал.

Выбор выпуска электрода

При сварке стыковых соединений рекомендованный вылет электрода относительно кромки сопла составляет 3-5 мм, а угловых и тавровых 5-8 мм

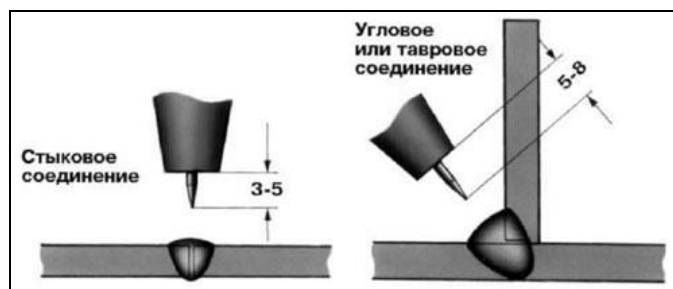


Рис.9 Выпуск электрода

⚠ Внимание!

Особое значение следует уделять правильности заточки вольфрамового электрода, т.к. это влияет на качество и форму сварочного шва.

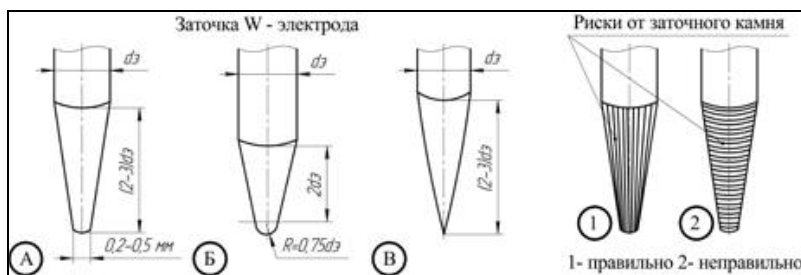


Рис.10. Пример заточки вольфрамового электрода, где А) при сварке на постоянном токе $>50\text{А}$; Б) при сварке алюминия; В) при сварке на постоянном токе $<50\text{ А}$ без притупления. Сварку обычно выполняют справа налево.

При сварке без присадочного материала электрод располагают перпендикулярно к поверхности свариваемого металла, а с присадочным материалом - под углом. Присадочный пруток перемещают впереди горелки.

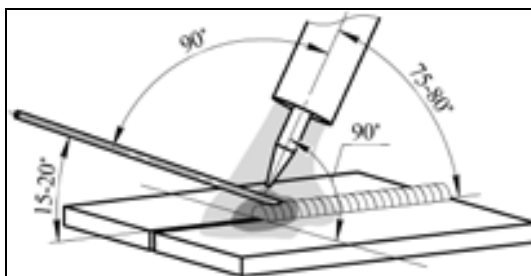


Рис.11. Угол наклона горелки

При аргодуговой сварке также следует помнить про противоположный угол наклона горелки (см. рис. 11) - это влияет на формирование сварочного шва. Старайтесь держать горелку под углом 90° (по отношению к линии шва).

При наплавке валиков горизонтальных швов в нижнем положении присадочной проволоки придают поступательные движения. Это надо делать так, чтобы металл равными порциями поступал в сварочную ванну (см. рис. 12). Не рекомендуется прекращать сварку удлинением дуги, отводя горелку. Это ухудшает газовую защиту шва.

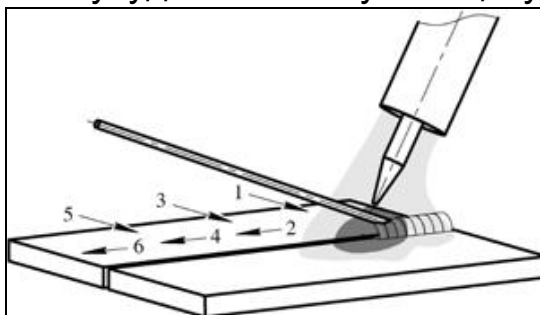


Рис.12. Пример манипуляции присадочной проволокой при TIG сварке

Присадочную проволоку следует выбирать максимально приближенную к химическому составу основного металла.

Расход присадочного прутка в общих случаях выбирается равным длине сварочного шва.

11. ТЕХНИЧЕСКОЕ ОБСЛУЖИВАНИЕ

ВСЕГДА производите ремонт в авторизованных сервисных центрах. При их отсутствии, к ремонту должны допускаться лица, имеющие соответствующую квалификацию и представление о степени риска работы с высоким напряжением.

Внимание!

Все работы по обслуживанию и проверке аппарата должны выполняться при отключенном электропитании. Убедитесь, что сетевой кабель отключен от сети, прежде чем Вы откроете корпус.

1. Не допускайте попадания воды или водяного пара во внутренние части сварочного аппарата.
2. Если аппарат долгое время не используется, поместите его в коробку и храните в сухом месте.
3. Следите за состоянием расходных частей сварочного аппарата таких как электрододержатель, клемма заземления, кабели,

Сведения о соответствии

Настоящим заявляем, что оборудование предназначено для бытового и профессионального использования и соответствует директивам ЕС: 73/23/ЕЕС, 89/336/ЕЕС и Европейскому стандарту EN/IEC60974. Соответствует требованиям ГОСТ Р МЭК 60974-1-2004 ГОСТ Р МЭК 60335-1-2004, ГОСТ Р 51317.3.2-2006, ГОСТ Р 51317.3.3-2008, ГОСТ Р 51318.14.1-2006, ГОСТ Р 51318.14.2-2006.

12. ВОЗМОЖНЫЕ НЕИСПРАВНОСТИ И СПОСОБЫ ИХ УСТРАНЕНИЯ

Предостережение: Сварщик должен обладать достаточными знаниями об электрических явлениях и здравым чувством безопасности.

Возможные Неисправности	Способы решения
1. Аппарат не включается	<ul style="list-style-type: none"> • Проверьте подключение аппарата к сети электропитания • Проверьте целостность силового кабеля • Убедитесь в исправности выключателя аппарата

2. Горит индикатор перегрева	<ul style="list-style-type: none"> • Сделайте перерыв в работе, дайте аппарату остыть • Проверьте работу вентилятора в источнике
3. Горит индикатор перегрузки	<ul style="list-style-type: none"> • Проверьте параметры питающей сети, приведите их к требуемым значениям • Проверьте подключение аппарата к сети электропитания и заземление
4. Сварочный ток непостоянен	<ul style="list-style-type: none"> • Проверьте наличие искривлений и пережимов кабеля горелки • Проверьте, соответствуют ли параметры сварки используемым материалам и их толщине
5. Активное разбрызгивание металла	<ul style="list-style-type: none"> • Проверьте правильность подключения оборудования – прямая или обратная полярность • Уменьшите расстояние между электродом и свариваемой поверхностью
6. Недостаточная глубина сварного шва	<ul style="list-style-type: none"> • Проверьте чистоту кромок свариваемых деталей • Используйте электрод меньшего диаметра
7. Посторонние включения в сварном шве	<ul style="list-style-type: none"> • Проверьте чистоту кромок свариваемых деталей • Уменьшите диаметр электрода
8. Залипание электрода	<ul style="list-style-type: none"> • Проверьте правильность подключения оборудования – прямая или обратная полярность • Увеличьте длину дуги, значение тока сварки или угол наклона электрода
9. Пористый сварной шов	<ul style="list-style-type: none"> • Очистите свариваемые поверхности, проверьте электрод на предмет загрязнения • Уменьшите длину дуги • Увеличьте значение сварки
10. Выгорание панельной розетки, выход из строя источника питания	Неплотное соединение кабелей

Таблица. 5 Возможные неисправности и способы их устранения

13. ТРАНСПОРТИРОВАНИЕ, ХРАНЕНИЕ И УТИЛИЗАЦИЯ

Транспортирование

Устройство можно транспортировать любым видом закрытого транспорта в упаковке производителя или без нее с сохранением изделия от механических повреждений, атмосферных осадков, воздействия химически активных веществ. Наличие в воздухе паров кислот, щелочей и других агрессивных примесей не допускается.

Во время погрузочно-разгрузочных работ устройство не должно подвергаться ударам, падениям и воздействию атмосферных осадков.

Хранение

Устройство следует хранить в сухом, не запыленном помещении. При хранении должна быть обеспечена защита устройства от атмосферных

осадков. Наличие в воздухе паров кислот, щелочей и других агрессивных примесей не допускается.

Устройство во время хранения должно быть недоступно для детей

Утилизация

Оборудование, отслужившее свой срок и не подлежащее восстановлению, должно утилизироваться согласно нормам, действующим в стране эксплуатации.

В других обстоятельствах:

- Не выбрасывайте оборудование вместе с бытовым мусором;
- Рекомендуется обращаться в специализированные пункты вторичной переработки сырья.

14. ГАРАНТИИ ИЗГОТОВИТЕЛЯ

- Изготовитель гарантирует работу сварочного аппарата на протяжении двух лет со дня продажи.
- Гарантийный ремонт производится только при наличии печати фирмы, даты продажи, подписи продавца и подписи покупателя в Гарантийном талоне. Если что-то из вышеперечисленного отсутствует, гарантийный ремонт не производится.
- Гарантийный ремонт не производится при нарушении требований, изложенных в паспорте.
- Гарантия не распространяется на комплектующие аппарата (держатели электродов, зажимы массы, сварочные провода).
- Гарантийный ремонт не производится при нарушении целостности конструкции, наличии механических повреждений (трещины, сколы, следы ударов и падений, и любые деформации корпуса) являющиеся результатом неправильной или небрежной эксплуатации, транспортировки, хранения.
- Гарантийный ремонт не производится при наличии на изделии следов разбора или других, не предусмотренных документацией, вмешательств в его конструкцию, а также при нарушении заводских регулировок.
- Гарантийный ремонт не производится при выходе из строя элементов входных цепей (варистор, конденсатор), что является следствием воздействия на аппарат импульсной помехи сети питания.
- Гарантийный ремонт не производится при сильном внутреннем загрязнении изделия, повреждении внутренних устройств и деталей посторонними предметами.
- Гарантия не распространяется на части, подверженные естественному износу. Условия гарантии не предусматривают профилактику и чистку изделия, регулировку рабочих параметров, а также

выезд мастера к месту эксплуатации изделия с целью его настройки, ремонта или консультаций.

- Транспортные расходы не входят в объем гарантийного обслуживания

- Гарантийный ремонт производится при наличии и полном совпадении серийных номеров на устройстве и в паспорте.

Данный документ не ограничивает определенные законом права потребителя, но дополняет и уточняет оговоренные законом обязательства, предполагающие соглашения сторон.

ДОРОГОЙ ПОКУПАТЕЛЬ!

Мы выражаем Вам огромную признательность за Ваш выбор!

Мы делаем все возможное, чтобы данное изделие удовлетворяло Вашим запросам, а качество соответствовало лучшим мировым образцам. Компания “Ресанта” устанавливает официальный срок службы на сварочный аппарат инверторный 5 лет, при условии соблюдения правил эксплуатации.

При покупке изделия требуйте проверки его комплектации, внешнего вида и правильного заполнения гарантийного талона в Вашем присутствии.

В случае возникновения неисправностей не пытайтесь самостоятельно ремонтировать изделие, т.к. это опасно и приводит к утрате гарантии.

15. ГАРАНТИЙНЫЙ ТАЛОН

Сварочный аппарат инверторный _____

№ _____

признан годным для эксплуатации.

Дата продажи _____

Я покупатель/представитель фирмы _____

С условиями эксплуатации ознакомлен _____

ГАРАНТИЙНЫЙ ТАЛОН
Описание дефекта, № прибора

ОТК изготовителя

М.П.

ГАРАНТИЙНЫЙ ТАЛОН
Описание дефекта, № прибора

ОТК изготовителя

М.П.

ГАРАНТИЙНЫЙ ТАЛОН
Описание дефекта, № прибора

ОТК изготовителя

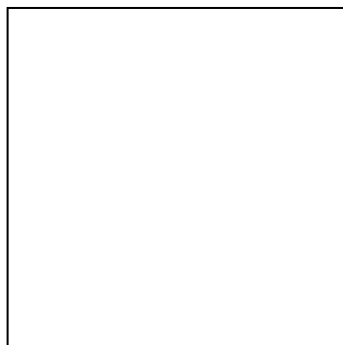
М.П.

16. СЕРВИСНЫЕ ЦЕНТРЫ:

- **Абакан**, Молодежный квартал, 12/а, тел.: 8 (3902) 26-30-10, +7 908 326-30-10
- **Армавир**, ул. Мичурина, д. 6, тел.: +7 962 855-40-18, 8 (861) 376-38-46.
- **Архангельск**, Окружное шоссе, д.6, тел.: 8 (8182) 42-05-10, 8 (952) 301-25-26.
- **Астрахань**, ул. Рыбинская, д.11, тел.: 8 (8512) 99-47-76.
- **Барнаул**, пр. Базовый, д.7, тел: 8 (3852) 57-09-55, 50-53-48.
- **Белгород**, ул. Константина Заслонова, д. 92, тел: 8 (4722) 402-913.
- **Благовещенск**, ул. Раздольная 27, тел.: 8 (4162) 31-98-68; +7 914-601-07-00
- **Братск**, Пром.зона БЛПК, п 27030101, офис 26, тел: +7 914 939-23-72.
- **Брянск**, ул. 2-ая Почепская, д. 34А, тел: 8 (4832) 59-06-44, 8 (4832) 58-01-73 (сервис).
- **Великий Новгород**, ул. 3-я Сенная, д.2А, тел: 8 (8162) 940-035.
- **Владивосток**, ул. Снеговая, д.119, тел: +7 904 624-03-29, 8 (4232) 49-26-72.
- **Владимир**, ул. Гастелло, д.8 А, тел: +7 (4922) 49-43-32
- **Волгоград**, пр-т Волжский, 4к., тел.: 8 (8442) 78-01-68 (доб.2 - сервис).
- **Вологда**, ул. Гончарная 4А; т.+7 981 507-24-12, 8 (8172) 26-48-63.
- **Воронеж**, ул. Электросигнальная, д.17, тел: 8 (473) 261-10-34.
- **Дзержинск**, ул.Красноармейская, д.15 б, тел: 8 (8313) 35-11-09.
- **Екатеринбург**, ул.Бисертская, 145, офис 6, тел.: 8 (343) 384-57-25;+7 965-509-78-08.
- **Иваново**, ул. Спартака, д.13., тел 8 (4932) 77-41-11.
- **Иркутск**, ул.Тракторная, д.28А/1, СКЦ Байкалит, складское помещение №5, тел: +7 908 660-41-57 (сервис), 8 (3952) 70-71-62.
- **Йошкар-Ола**, ул. Мира, д.113 тел.: 8(8362) 49-72-32.
- **Казань**, ул. Лебедева, д.1, к. 8, тел: 8 (843) 206-03-65.
- **Калининград**, ул. Ялтинская, д. 129, тел: 8 (4012) 76-36-09.
- **Калуга**, пер. Сельский, д.2А, тел: 8 (4842) 92-23-76.
- **Кемерово**, ул. Радищева, д.2/3, тел: 8 (3842) 65-02-69.
- **Киров**, ул. Потребкооперации, д.17, тел: 8 (8332) 21-42-71, 21-71-41.
- **Комсомольск-на-Амуре**, ул. Кирова д.54 корп.2, тел: 8-924-116-10-47.
- **Кострома**, ул. Костромская, д. 101, тел: 8 (4942) 46-73-76.
- **Краснодар**, ул. Грибоедова, д.4, литер "Ю", тел: 8 (861) 203-46-92.
- **Красноярск**, ул. Северное шоссе, 7а, тел: 8 (391) 293-56-69, 8 (391) 204-62-88.
- **Курган**, ул. Омская, д.171Б, тел: 8 (3522) 630-925, 630-924.
- **Курск**, ул. 50 лет Октября, д.124В, тел.: 8 (4712) 36-04-46; 8 (4712) 77-13-69.
- **Липецк**, ул. Боевой проезд, д.5, тел: 8(4742) 52-26-97.
- **Магнитогорск**, ул. Рабочая, д.109, стр. 2, тел.: 8 (3519) 55-03-87; 8-919-342-82-12.
- **Москва**, ул. Нагатинская, д.16 Б, стр. 2, тел: +7 (495) 118-96-42.
- **Москва**, Ильменский проезд, д. 9А, стр. 2, тел.: 8 (495) 968-85-70.
- **Московская область**, Балашиха, Западная коммунальная зона, шоссе Энтузиастов, вл 4, тел.: 8-495-108-64-86 доб. 2, +7 906 066-03-46.
- **Москва**, ул. Никопольская, д.6, стр.1, тел.: 8 (495) 646-41-41, +7 926 111-27-31.
- **Мурманск**, ул. Домостроительная, д. 21/2, тел.: 8 (8152) 65-61-90.
- **Набережные Челны**, Мензелинский тракт, д.52а, офис 405, тел.: 8 (8552) 20-57-43.
- **Нижний Новгород**, ул. Геологов, 1С, тел: 8 (831) 429-05-65 доб.2.
- **Нижний Тагил**, ул. Индустриальная 37, тел.: 8 (3435) 96-37-60.
- **Новокузнецк**, ул. Щорса, д.15, тел: 8 (3843) 20-49-31.
- **Новороссийск**, ул. Осоавиахима, дом 212, тел: 8 (8617) 309-454
- **Новосибирск**, Мочищенское шоссе, 1/4, тел.: 8 (383) 373-27-96.
- **Омск**, ул. 20 лет РККА, д.300/3, тел: 8 (3812) 38-18-62, 21-46-38.
- **Оренбург**, пл. 1 Мая, д. 1А, тел: 8 (3532) 48-64-90.
- **Орёл**, пер. Силикатный, д.1, тел: 8 (4862) 44-58-19.
- **Орск**, ул. Союзная, д.3, тел: 8 (3532) 37-62-89.
- **Пенза**, ул. Измайлова, д.17а, тел: 8 (8412) 22-46-79.
- **Пермь**, ул. Сергея Данщина, д. 6а, тел.: 8 (342) 205-85-29.
- **Петрозаводск**, район Северная Промзона, ул.Заводская, д. 10А, тел.:8(812) 309-87-08; +7 921 222-67-80.

- **Псков**, ул. Леона Поземского, д.110, тел.: 8 (8112) 700-181, 8(8112) 296-264.
- **Пятигорск**, Бештаугорское шоссе 26д, стр.4, тел: +7 968 279-279-1,+7 (865) 220-58-50 (доб. 2).
- **Ростов-на-Дону**, ул. Вавилова,д.62Г,склад №11,тел:+7 938 100-20-83;8(863) 308-17-79.
- **Рязань**, ул. Зубковой, д. 8а (завод Точинвест),3 этаж,офис 6, тел.: 8 (4912) 46-65-58.
- **Самара**, Советский р-н, ул. Заводское шоссе, д.15А, лит. А, тел.: 8 (846) 206-05-52.
- **Санкт-Петербург**, ул.Минеральная, д. 31, лит В, тел: 8 (812) 309-92-75.
- **Санкт-Петербург**, ул. Автобусная, д. 6В, тел: 8 (812) 309-73-78.
- **Саранск**, ул. Пролетарская, д.130А, база Комбината "Сура", тел.: 8 (8342) 22-36-37
- **Саратов**, ул. Пензенская, д. 2, тел: 8 (8452) 49-11-79.
- **Смоленск**, Краснинское шоссе, дом 37б, строение 2, тел: 8 (4812) 29-46-99
- **Сочи**, ул. Гастелло, д.23А, тел: 8 (862) 226-57-45.
- **Ставрополь**, ул. Коломийцева, д. 46, тел.: +7(8652) 20-65-62
- **Стерлитамак**, Стерлитамакский р-н, с.Новая Отрадовка, ул.Школьная, д.2К, тел.:8 (3472) 294-410.
- **Сургут**, ул. Базовая, д. 5, тел.: 8 (3462) 758-231, доб.1-офис, доб.2-сервис.
- **Тамбов**, проезд Монтажников, д.2Г, тел: 8 (4752) 50-37-96, +7 964 130-85-73.
- **Тверь**, пр-т Николая Корыткова , д.15б (база "Универсал"), тел: 8 (4822) 63-31-71
- **Томск**, ул.Розы Люксембург, д.115, стр.1, тел: +7 952 801-05-17.
- **Тольятти**, ул. Коммунальная, д.23, стр.1 тел: 8 (8482) 651-205; +7 964 973-04-29.
- **Тула**, Ханинский проезд, д. 25, тел: (4872) 38-53-44, 74-02-53.
- **Тюмень**, ул. Судостроителей, д.16, тел: 8 (3452) 66-28-91.
- **Удмуртская Республика**, Завьяловский р-н, д. Пирогово, ул. Торговая, д.12, тел: 8 (3412) 57-60-21 / 26-03-15.
- **Улан-Удэ**, ул.502км. д.160 оф 14. Тел. 8(3012) 20-42-87.
- **Ульяновск**, ул. Урицкого, д.25/1, склад №2, тел: 8 (8422) 27-06-30, 27-06-31.
- **Уфа**, ул. Кузнецовский затон, д.20, тел: 8 (347) 214-53-59.
- **Хабаровск**, ул. Промышленная, д. 64, тел: 8 (4212) 93-44-68.
- **Чебоксары**, Дорожный пр., д.16, тел: 8(8352) 35-53-83 (отдел продаж), 8 (8352)21-41-75 (сервисный центр).
- **Челябинск**, ул. Морская, д.6, тел: 8 (351) 222-43-15, 222-43-16.
- **Череповец**, ул.Архангельская, д.47,склад №10,тел: 8-911-517-87-92,8(8202)49-05-34.
- **Чита**, Ул. Тракторная, д. 54А, тел: 8 (3022) 28-44-79.
- **Шахты**, Ростовская область, пер. Сквозной, д. 86а, тел.:8 (8633) 03-56-10.
- **Южно-Сахалинск**, пр-т Мира, 2 "Б"/5 корп. 8, 8 (4242) 49-07-85.
- **Ярославль**, Тутаевское шоссе, д. 4, офис 1, 8 (4852) 66-32-20.
- **Казахстан, г. Алматы**, Илийский тракт, 29, тел: (727) 225 47 45, 225 47 46.
- **Казахстан,г.Нур-Султан(Астана)**,ул.Циолковского4,склад 8а,тел+7(771)754 02 45.
- **Казахстан, г. Караганда**, ул. Молокова 102, тел: +7 (707) 469 80 56.
- **Казахстан, г.Тараз**, ул. Санырак батыра, 47м, тел.: +7 (7262) 97-00-12.
- **Казахстан, г. Усть-Каменогорск**, ул. Абая, 156/1 корп.6, тел: +7-723-240-32-19.
- **Казахстан, г. Шымкент**, ул. Толе би 26, корп.1, офис 206 тел: 8-776-808-50-05/ 8 771 349 04 94.
- **Армения, г. Ереван**, Arsahkunyanc 210/1, тел.: +374 91 751 717.
- **Республика Беларусь, г. Минск**, пр-т Партизанский, д.2, тел.: +375 (29) 397-02-87.
- **Киргизия, г. Бишкек**, Дэн Сяопина, д.18, тел.: +996 708 323 353.

**Полный актуальный список сервисных центров Вы так же можете
посмотреть на сайте www.resanta.ru**



Изготовитель (импортер):
«ТЕК Техник унд Энтвинклунг»
Адрес: Тайхгэшлейн 9, 4058, Базель, Швейцария
Сделано в КНР

Ред.14