

С *CHAMPION*[®]

Power & force

РУКОВОДСТВО ПО ЭКСПЛУАТАЦИИ ТРИММЕР БЕНЗИНОВЫЙ

T275/T275-2

T345/T345-2

T445/T445-2

T525/T525-2



RU РУССКИЙ

EAC

СОДЕРЖАНИЕ

1. ТЕХНИЧЕСКИЕ ХАРАКТЕРИСТИКИ.....	3
2. ВВЕДЕНИЕ.....	4
3. СИМВОЛЫ ПРЕДОСТЕРЕЖЕНИЯ, УПРАВЛЕНИЯ И ИНФОРМАЦИИ.....	5
4. ИСПОЛЬЗОВАНИЕ ПО НАЗНАЧЕНИЮ.....	6
5. ОБЩИЕ ПРАВИЛА ТЕХНИКИ БЕЗОПАСНОСТИ.....	7
6. ТРЕБОВАНИЯ ПО ТЕХНИКЕ БЕЗОПАСНОСТИ ВО ВРЕМЯ ЭКСПЛУАТАЦИИ.....	8
7. ОСНОВНЫЕ УЗЛЫ И ОРГАНЫ УПРАВЛЕНИЯ.....	9
ПРИНЦИП РАБОТЫ.....	9
8. СБОРКА.....	10
УСТАНОВКА ЗАЩИТНОГО КОЖУХА.....	10
СБОРКА ШТАНГИ.....	10
УСТАНОВКА РУКОЯТОК.....	10
УСТАНОВКА НОЖА ДЛЯ ТРАВЫ.....	10
УСТАНОВКА ТРИММЕРНОЙ ГОЛОВКИ.....	11
УСТАНОВКА СЪЕМНОГО ФАРТУКА С НОЖОМ ДЛЯ ОБРЕЗКИ КОРДА.....	11
9. ПОДГОТОВКА К РАБОТЕ И ЭКСПЛУАТАЦИЯ.....	12
ПРИГОТОВЛЕНИЕ ТОПЛИВНОЙ СМЕСИ.....	12
ЗАПРАВКА ТОПЛИВНОГО БАКА.....	12
ЗАПУСК ДВИГАТЕЛЯ.....	13
ЗАПУСК ХОЛОДНОГО ДВИГАТЕЛЯ.....	13
ЗАПУСК ПРОГРЕТОГО ДВИГАТЕЛЯ.....	14
ОСТАНОВКА ДВИГАТЕЛЯ.....	15
РАБОТА С ТРИММЕРНОЙ ГОЛОВКОЙ.....	15
ЗАМЕНА КОРДА В ТРИММЕРНОЙ ГОЛОВКЕ.....	16
РАБОТА С НОЖОМ.....	16
10. ХРАНЕНИЕ И ТРАНСПОРТИРОВКА.....	18
11. ТЕХНИЧЕСКОЕ ОБСЛУЖИВАНИЕ.....	19
ВИДЫ РАБОТ И СРОКИ ТЕХНИЧЕСКОГО ОБСЛУЖИВАНИЯ.....	19
ОБСЛУЖИВАНИЕ ВОЗДУШНОГО ФИЛЬТРА.....	19
ОБСЛУЖИВАНИЕ ТОПЛИВНОГО ФИЛЬТРА.....	19
ОБСЛУЖИВАНИЕ СВЕЧИ ЗАЖИГАНИЯ.....	21
ОБСЛУЖИВАНИЕ РЕДУКТОРА.....	21
12. ПОИСК И УСТРАНЕНИЕ НЕИСПРАВНОСТЕЙ.....	22
ДЛЯ ЗАМЕТОК.....	23

1. ТЕХНИЧЕСКИЕ ХАРАКТЕРИСТИКИ

Характеристики	Модель			
	T275/ T275-2	T345/ T345-2	T445/ T445-2	T525/ T525-2
Двигатель	Двухтактный, одноцилиндровый с воздушным охлаждением			
Бак для топлива, л	0,5	0,7	1,0	1,0
Максимальная мощность двигателя, кВт/об/мин	0,7/7000	0,9/7000	1,2/7000	1,4/7000
Объем двигателя, см ³	25,4	32,5	42,7	52
Карбюратор	Диафрагменный			
Зажигание	Транзисторное			
Свеча зажигания	L7T	L7T	L7T	L7T
Способ запуска	Ручной стартер			
Максимальные обороты двигателя без нагрузки, об/мин	11000			
Обороты холостого хода, об/мин	3000±200			
Топливо (пропорция смеси)	Смесь бензина (AI-92) и масла для двухтактных двигателей CHAMPION (JASO-FD) в соотношении 50:1			
Передаточное число трансмиссии	15:20			
Диаметр корда, мм	2,5			
Нож для травы: диаметр / посадочное отверстие / количество зубьев / толщина	255 мм / 25,4 мм / 3 / 1,4 мм			
Направление вращения триммерной головки	Против часовой стрелки (смотреть сверху)			
Тип рукоятки	U-образная			
Уровень мощности звука, дБ(А)	≤107			
Уровень звукового давления, дБ(А)	≤97			
Вибрация на рукоятке триммерная головка/нож, м/с ²	7,12/5,14			
Вес, кг (без косильной гарнитуры, с пустым баком)	7,1	7,8	8,9	9,5
Другие устройства	Защитный кожух для триммерной головки, подвесной ремень.			

Технические характеристики могут быть изменены без предварительного уведомления.

2. ВВЕДЕНИЕ

Уважаемый пользователь!

Благодарим за покупку продукции CHAMPION. В данном руководстве приведены правила эксплуатации триммера CHAMPION. Перед началом работ внимательно прочтите руководство. Эксплуатируйте инструмент в соответствии с правилами и с учетом требований безопасности, а так же руководствуясь здравым смыслом. Сохраните инструкцию, при необходимости Вы всегда можете обратиться к ней.

Линейка техники CHAMPION постоянно расширяется новыми моделями. Продукция CHAMPION отличается эргономичной конструкцией, обеспечивающей удобство её использования, продуманным дизайном, высокой мощностью и производительностью.

В связи с изменениями в технических характеристиках содержание руководства может не полностью соответствовать приобретенному инструменту. Производитель оставляет за собой право без предварительного уведомления вносить изменения в конструкцию отдельных узлов и деталей, не ухудшающие качество изделия. Имейте это в виду, изучая руководство по эксплуатации.

3. СИМВОЛЫ ПРЕДОСТЕРЕЖЕНИЯ, УПРАВЛЕНИЯ И ИНФОРМАЦИИ

Символы размещены в виде наклеек, либо нанесены рельефно на корпусе.

	<p>Прочтите инструкцию по эксплуатации перед началом работы.</p>		<p>Бак топливный</p>
	<p>Предупреждение. Опасность.</p>		<p>При работе надевайте защитные очки, заглушки для ушей (беруши) или наушники. Надевайте защитную каску, если есть опасность падения предметов и ушиба головы.</p>
	<p>Присутствие посторонних лиц на расстоянии не менее 15м.</p>		<p>Опасность выброса посторонних предметов.</p>

4. ИСПОЛЬЗОВАНИЕ ПО НАЗНАЧЕНИЮ

Триммер предназначен для кошения газона и небольших лужаек с соблюдением всех требований инструкции по эксплуатации изделия. Любое другое, выходящее за эти рамки использование, считается не соответствующим предписанию.



ВНИМАНИЕ!

Устройство не предназначено для профессионального (коммерческого) использования. Использование триммера в любых других целях, не предусмотренных настоящим руководством, является нарушением условий гарантийного обслуживания и прекращает действие гарантийных обязательств поставщика. Производитель и поставщик не несут ответственности за повреждение изделия, а также за ущерб или травмы, возникшие вследствие использования триммера не по назначению.



ВНИМАНИЕ!

Запрещено использовать триммер в связи с опасностью получения травм пользователем для следующих работ: очистки дорожек от мусора, в качестве измельчителя для резки остатков деревьев и кустарника. Запрещено использовать триммер для выравнивания неровностей почвы, срезания кочек на поверхности земли. Запрещено использовать триммер в качестве устройства привода для другого рабочего инструмента или инструментального набора.

5. ОБЩИЕ ПРАВИЛА ТЕХНИКИ БЕЗОПАСНОСТИ

Конструкция триммера CHAMPION обеспечивает безопасность и надежность эксплуатации при условии соблюдения всех требований инструкций производителя. Внимательно прочтите и изучите данное руководство перед тем, как приступить к эксплуатации триммера. Ознакомьтесь с работой органов управления. Знайте, что делать в экстренных ситуациях. В противном случае можно получить травму или повредить оборудование. Обратите особое внимание на информацию, которой предшествуют следующие заголовки:



ПРЕДУПРЕЖДЕНИЕ!

Невыполнение требования инструкции может привести к смертельному исходу или получению серьезных травм.



ОСТОРОЖНО!

Невыполнение требования инструкции может привести к получению травм средней тяжести.



ВНИМАНИЕ!

Невыполнение требования инструкции приведет к повреждению оборудования.

1. Каждый работающий с триммером впервые, должен быть проинструктирован продавцом или специалистом, как следует правильно обращаться с устройством.
2. Несовершеннолетние лица к работе триммером не допускаются – за исключением лиц старше 16 лет, проходящих обучение под надзором опытного специалиста.
3. При работе триммером не допускайте присутствие в рабочей зоне детей, посторонних лиц и животных. Безопасная рабочая зона должна быть не менее 15 метров.
4. Пользователь триммером отвечает за возможность возникновения опасных, угрожающей другим лицам или их имуществу!
5. Триммер разрешается передавать или давать во временное пользование (напрокат) только тем лицам, которые хорошо знакомы с данной моделью и обучены обращению с ней – при этом должна обязательно прилагаться инструкция по эксплуатации!
6. Работать с триммером должны отдохнувшие, здоровые люди, в хорошем физическом состоянии.
7. Работа с триммером после употребления алкоголя, лекарств, снижающих способность реагирования, или наркотиков не допускается!
8. Триммер должен использоваться только для кошения травы. Использование устройства для других целей не разрешается, так как это может привести к несчастным случаям или повреждению устройства.

6. ТРЕБОВАНИЯ ПО ТЕХНИКЕ БЕЗОПАСНОСТИ ВО ВРЕМЯ ЭКСПЛУАТАЦИИ

1. Не вносите какие-либо изменения в конструкцию триммера, так как это может явиться причиной несчастного случая или повреждения устройства.
2. Во время работы всегда пользуйтесь защитными очками. Длинные волосы необходимо убрать под головной убор. Необходимо надевать одежду, закрывающую все тело, и не носить украшения, которые могут попасть в движущиеся части механизма.
3. Необходимо надевать прочную, безопасную обувь на нескользящей подошве.
4. Не используйте никаких иных приспособлений с данным триммером, кроме тех, которые рекомендованы производителем, потому что это может вызвать серьезные травмы, либо повредить механизм.
5. Перед работой осмотрите площадку для кошения и удалите все посторонние предметы, которые могут повредить триммерную головку. Также уберите весь мелкий мусор, который может быть отброшен при кошении.
6. Проверьте триммер на отсутствие незакрепленных частей (гаек, болтов, винтов и т.п.). Отремонтируйте или замените неисправные части до работы.
7. Всегда отключайте двигатель при переходе для работы на другую площадку.
8. Работайте с исправной триммерной головкой или ножом. При ударе о камень или иной предмет заглушите двигатель и проверьте состояние триммерной головки или ножа. Не используйте для работы поврежденные или разбалансированные триммерную головку или нож.
9. Работайте триммером только при дневном свете или хорошем искусственном освещении.
10. Во время работы всегда сохраняйте устойчивое положение тела. Не работайте триммером, стоя на лестнице или на ином неустойчивом объекте.
11. Никогда не проводите настройки длины ремня и рабочих рукояток при работающем двигателе кроме работ, необходимых для проведения технического обслуживания.
12. Никогда не работайте с неисправным механизмом или если он плохо отрегулирован.
13. Сохраняйте рукоятки триммера во время работы сухими и чистыми.
14. После окончания работы очищайте триммер от остатков травы.
15. Регулярно проводите осмотр и обслуживание триммера.



ОСТОРОЖНО:

Не подставляйте во время работы руки или ноги под триммерную головку или нож. Опасность получения тяжелой травмы.

7. ОСНОВНЫЕ УЗЛЫ И ОРГАНЫ УПРАВЛЕНИЯ

Расположение основных узлов и органов управления представлено на Рис. 1.

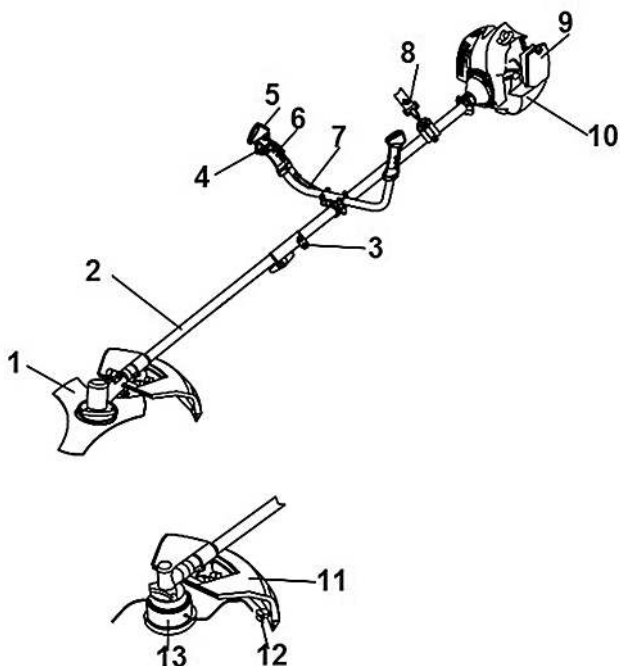


Рис.1 Расположение основных узлов и органов управления

- | | |
|---------------------------------------|---|
| 1. Нож для травы | 7. Рабочая рукоятка |
| 2. Штанга (нижняя половина) | 8. Подвесной ремень |
| 3. Муфта соединительная | 9. Корпус воздушного фильтра |
| 4. Курок газа | 10. Бак топливный |
| 5. Выключатель зажигания | 11. Кожух защитный для триммерной головки |
| 6. Предохранительный рычаг курка газа | 12. Нож для обрезки корда |
| | 13. Триммерная головка |

ПРИНЦИП РАБОТЫ

Вращательное движение коленчатого вала двигателя через центробежное сцепление передает крутящий момент на вал штанги (2) триммера, соединенный с редуктором. Редуктор передает крутящий момент косильной гарнiture (1,13).

8. СБОРКА

УСТАНОВКА ЗАЩИТНОГО КОЖУХА

Установите на штангу защитный кожух и зафиксируйте его болтами (Рис.2).

Место установки болтов указано на кожухе. Оно зависит от того, что устанавливается — нож или триммерная головка.

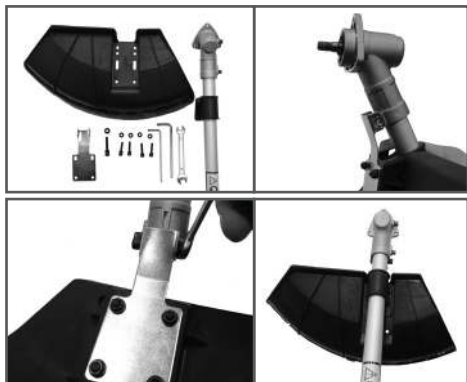


Рис.2 Установка защитного кожуха



Внимание!

При работе триммерной головкой необходимо установить на кожух фартук с ножом для обрезки корда. При работе ножом фартук необходимо снять с кожуха.

СБОРКА ШТАНГИ

Ослабьте на соединительной муфте пластиковую гайку (Рис.3А). Установите нижнюю часть штанги в соединительную муфту. Убедитесь в том, что фиксаторы штанги заняли свое место (Рис.3В). Закрутите пластиковую гайку, тем самым обеспечивается плотность соединения.

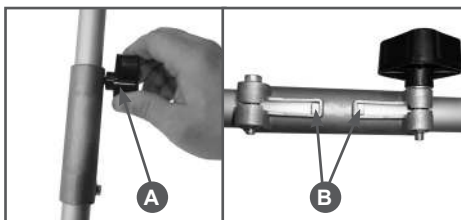


Рис.3 Сборка штанги
(для моделей с разъемной штангой)

УСТАНОВКА РУКОЯТОК

Установите рабочую рукоятку на штангу так, как показано на Рис.4. Перед окончательной затяжкой болтов отрегулируйте рукоятку по высоте и углу наклона ручек, как вам удобнее для работы.

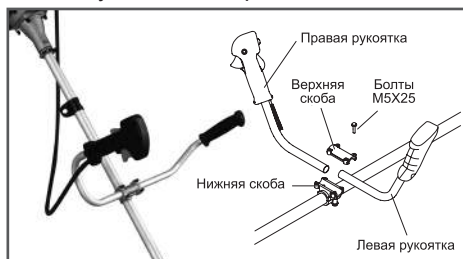


Рис.4 Установка рукояток

УСТАНОВКА НОЖА ДЛЯ ТРАВЫ

Установите на редуктор защитную чашку (А) Рис.5. Установите на редуктор защитную шайбу (В). При установке посадочное отверстие в ноже должно точно совпасть с выступом на шайбе (С). Установите прижимную шайбу ножа и закрепите гайку крепления ножа (левая резьба) (D).

Совместите отверстие в чашке редуктора и защитной шайбе редуктора. Установите в отверстие металлический стопор и затяните гайку крепления ножа.



Рис.5 Установка ножа для травы

УСТАНОВКА ТРИММЕРНОЙ ГОЛОВКИ

Установите на редуктор защитную чашку и защитную шайбу редуктора (Рис.6А,6В). Накрутите на вал редуктора триммерную головку (левая резьба) (Рис.6С). Совместите отверстие в чашке редуктора и защитной шайбе редуктора. Установите в отверстие металлический стопор и затяните триммерную головку (Рис.6D).

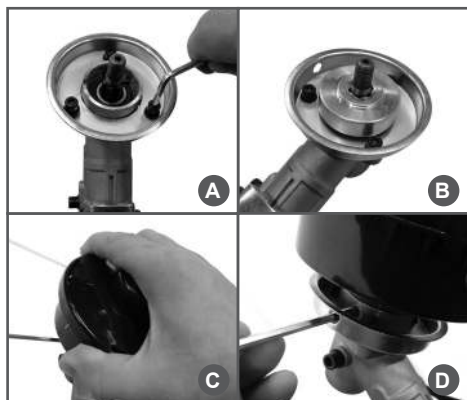


Рис.6 Установка триммерной головки

УСТАНОВКА СЪЕМНОГО ФАРТУКА С НОЖОМ ДЛЯ ОБРЕЗКИ КОРДА



Рис. 7 Установка съемного фартука с ножом для обрезки корда

9. ПОДГОТОВКА К РАБОТЕ И ЭКСПЛУАТАЦИЯ

ПРИГОТОВЛЕНИЕ ТОПЛИВНОЙ СМЕСИ

Для приготовления топливной смеси используйте неэтилированный бензин с октановым числом 92 и моторное масло для двухтактных двигателей с воздушным охлаждением в пропорции 50:1.

Рекомендуется использовать моторное масло CHAMPION для двухтактных двигателей с воздушным охлаждением, которое имеет классификацию API TC-3 или JASO FD, либо аналогичные масла других производителей.



ВНИМАНИЕ!

Для приготовления и хранения топливной смеси используйте специальную емкость для бензина. Запрещается использовать емкости из пищевого пластика. Запрещается приготавливать топливную смесь непосредственно в топливном баке.



ВНИМАНИЕ!

Для приготовления топливной смеси запрещается использовать масло, предназначенное для двигателей с водяным охлаждением, масло для двухтактных двигателей, имеющих низкие максимальные обороты, масло для четырехтактных двигателей. Для определения пропорций смешивания используйте таблицу:

Соотношение бензина и масла для приготовления топливной смеси

Бензин	Масло	Соотношение
1 литр	20 мл	50:1
5 литров	100 мл	50:1
10 литров	200 мл	50:1



ВНИМАНИЕ!

Проводите все работы с топливом только на открытом воздухе, или в хорошо проветриваемом помещении, вдали от источников возможного воспламенения.

Не запускайте двигатель, если топливо пролито. Протрите топливный бак от остатков пролитой смеси сухой чистой тряпкой или дождитесь его полного высыхания.

1. Вылейте в емкость половину приготовленного для работы бензина.
2. Добавьте необходимое количество рекомендованного моторного масла.
3. Плотно закройте крышку емкости.
4. Тщательно взболтайте топливную смесь в емкости.
5. Медленно откройте крышку емкости для того, чтобы выпустить воздух, после чего долейте оставшийся бензин.
6. Закройте емкость и вновь тщательно взболтайте.



ВНИМАНИЕ!

Перед каждой заправкой тщательно взболтайте смесь в емкости.

ЗАПРАВКА ТОПЛИВНОГО БАКА

1. Перед заправкой топливного бака остановите двигатель и дайте ему полностью остыть.
2. Заполняйте топливный бак на открытом воздухе или в хорошо проветриваемом помещении, вдали от источников возможного воспламенения.
3. Очистите от мусора поверхность рядом с крышкой топливного бака.
4. Медленно открутите крышку топливного бака.
5. Аккуратно залейте топливную смесь.
6. Полностью не заполняйте топливный бак, должно оставаться пространство для расширения топлива.
7. Плотно закрутите крышку топливного бака руками. Перед запуском насухо протрите топливный бак снаружи от остатков пролитого топлива.

**ВНИМАНИЕ!**

Готовую к работе топливную смесь рекомендуется использовать в течение 30 дней. При длительном хранении топливная смесь окисляется, становится неоднородной и непригодной к применению.

**ВНИМАНИЕ!**

Для приготовления топливной смеси используйте свежий качественный бензин. Тщательно выдерживайте соотношение бензин/масло. Никогда не заливайте чистый бензин для заправки двигателя Вашего триммера.

**ВНИМАНИЕ!**

Выход из строя двигателя в результате использования не допустимого государственными стандартами качества топлива, работа на чистом бензине, работа на старой топливной смеси либо на смеси с неправильным соотношением бензин/масло, применение не рекомендованного или некачественного масла, не подлежит ремонту по гарантии.

**ВНИМАНИЕ!**

Не обкатывать и не оставлять работать двигатель длительное время на холостых оборотах.

ЗАПУСК ДВИГАТЕЛЯ**ПРИМЕЧАНИЕ!**

Двигатель достигает максимальной мощности после выработки 8-10 полных заправок топливного бака.

**ВНИМАНИЕ!**

Не используйте триммер без установленного защитного кожуха триммерной головки. Во время работы следите за исправностью и остротой ножа для обрезки корда. При снятом или неисправном кожухе Вы не сможете контролировать длину корда триммерной головки и, соответственно, нагрузку на двигатель и приводной вал.

**ВНИМАНИЕ!**

Выход из строя двигателя или приводного вала в результате работы без кожуха или с неисправным кожухом не подлежит ремонту по гарантии.

**ПРИМЕЧАНИЕ!**

Используйте циклический режим работы: при кошении 1 минута режим полного газа, затем 5-10 секунд режим холостого хода.

**ВНИМАНИЕ!**

Не допускается работа с не полностью нажатым курком газа D (Рис.10).

**ВНИМАНИЕ!**

Перед запуском проверьте наличие корда в триммерной головке. Проверьте исправность защитного кожуха и остроту лезвия ножа для обрезки корда.

ЗАПУСК ХОЛОДНОГО ДВИГАТЕЛЯ

1. Установите триммер на ровной горизонтальной поверхности.
2. Заполните топливный бак свежеприготовленной топливной смесью.
3. Нажмите на ручной топливный насос 7-10 раз, до появления в нем топлива. Насос находится в нижней части карбюратора под корпусом воздушного фильтра (Рис.8).

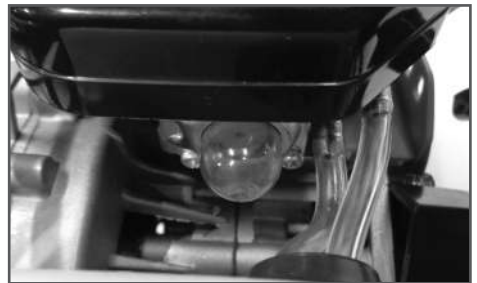


Рис.8 Ручной топливный насос

4. Закройте воздушную заслонку. Для этого рычаг заслонки поднимите вверх (Рис.9).



Рис.9 Закрытие воздушной заслонки

5. Выключатель зажигания (А) установите в положение «I» Рис.10. Удерживая предохранительный рычаг (С) нажмите на курок газа (D). Для облегчения запуска зафиксируйте курок газа стопором (B).



Рис.10 Многофункциональная рукоятка управления

6. Выберите свободный ход шнура стартера. Для этого потяните за ручку стартера до тех пор, пока не почувствуете сопротивление, затем произведите сильный рывок за ручку. Повторите эти действия 5-6 раз до первого запуска двигателя. Двигатель запускается только на короткое время и сразу глохнет.
7. После первого запуска откройте воздушную заслонку, для этого переведите рычаг управления воздушной заслонкой в нижнее положение. Затем произведите сильный рывок за ручку стартера 1-2 раза, двигатель должен запуститься. Переведите двигатель в режим работы на холостом ходу.

8. После запуска прогрейте двигатель в течение 1 минуты.



ВНИМАНИЕ!

Всегда при запуске выбирайте свободный ход шнура стартера.



ВНИМАНИЕ!

Всегда строго выполняйте пункт «6,7» во избежание динамического удара на детали стартера и поломки стартера. Шнур стартера никогда не вытягивайте до конца, есть опасность разрыва шнура или повреждения деталей стартерной группы. Никогда не отпускайте при запуске ручку стартера в верхнем положении — опасность поломки стартера. Невыполнение этих требований инструкции часто приводит к поломке стартера и не подлежит ремонту по гарантии.

Если двигатель не запускается, возможно, что вы пропустили первую вспышку, и свечу залило бензином. В этом случае необходимо выполнить следующие действия:

1. Выверните и просушите свечу зажигания.
2. Выключатель зажигания установите в положение «O».
3. Переверните двигатель свечным отверстием вниз и, нажав на курок газа, протяните несколько раз за рукоятку стартера для удаления лишнего топлива из цилиндра.
4. Установите свечу на место.
5. Не закрывая воздушную заслонку, повторите процедуру запуска.

ЗАПУСК ПРОГРЕТОГО ДВИГАТЕЛЯ

При запуске теплого двигателя не закрывайте воздушную заслонку. Для облегчения запуска можно курок газа зафиксировать в нажатом состоянии. В остальном процедура запуска такая же, как на холодном двигателе.

ОСТАНОВКА ДВИГАТЕЛЯ

Для остановки двигателя отпустите курок газа, переведите двигатель в режим холостого хода и дайте поработать 15-20 секунд. Затем переведите выключатель зажигания в положение «О».



ВНИМАНИЕ!

Режим холостого хода необходим для того, чтобы снизить температуру внутри двигателя. Мгновенная остановка двигателя может привести к резкому повышению температуры внутри двигателя и выходу его из строя.

Перед началом работы целесообразно надеть наплечный ремень и подвесить на него триммер не запуская двигатель. Это позволит спокойно подогнать ремень по фигуре и росту, отрегулировать положение режущей гарнитуры относительно поверхности земли.

РАБОТА С ТРИММЕРНОЙ ГОЛОВКОЙ

Триммерная головка должна вращаться параллельно земле. При кошении высокой и/или мягкой растительности следите, чтобы на триммерную головку не наматывалась скошенная трава. Это затрудняет вращение приводного вала и увеличивает нагрузку на сам двигатель.



ВНИМАНИЕ!

Следите за чистотой триммерной головки во время работы. Намотанная на триммерную головку трава может привести к нагреву и оплавлению головки, обрыву приводного вала, перегреву двигателя и выходу его из строя. Полотка по этой причине не подлежит ремонту по гарантии.

Во время работы рекомендуется триммер держать перед собой, наклонив так, чтобы нижняя часть режущего механизма не касалась земли, а кончик корда находился на нужной высоте реза. Триммер следует держать таким образом, чтобы срезание травы происходило по направлению от оператора (Рис.11).

При обработке участков, прилегающих к заборам, оградкам, каменным стенам и фундаментам, триммер следует передвигать медленно, стараясь срезать траву как можно ближе к преграде, не касаясь ее при этом. В противном случае может произойти наматывание и обрыв корда.

При обработке участков вокруг деревьев, триммер следует передвигать медленно и осторожно, так чтобы корд не касался стволов деревьев. Дерево при кошении обходят по кругу слева направо. Траву срезают кончиком корда, слегка наклонив рабочий механизм вперед.

Особую осторожность требуется соблюдать при срезании травы под корень. Во время скашивания травы под корень следует наклонить триммер влево на угол около 30 градусов. При этом следует предварительно отрегулировать положение рукоятки триммера. Скашивание под корень недопустимо выполнять в том случае, если существует опасность попадания измельченной травы и частиц грунта в оператора, а также в других людей или животных.

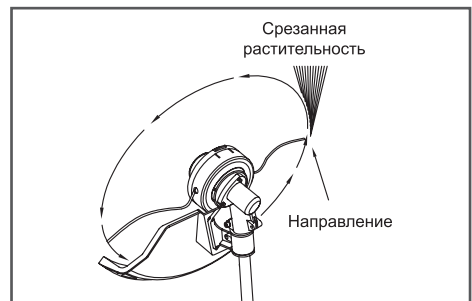


Рис.11 Направление выброса травы



ВНИМАНИЕ!

Высокую траву рекомендуется скашивать в 2-3 приема, в зависимости от высоты травы.

После окончания работы очистите триммер от остатков скошенной травы, особенно тщательно очистите триммерную головку.

ЗАМЕНА КОРДА В ТРИММЕРНОЙ ГОЛОВКЕ

Заглушите двигатель триммера. Используя стопор, открутите триммерную головку от редуктора.



Нажмите на защелку на корпусе, поверните крышку головки и снимите ее с корпуса.



Извлеките катушку триммерной головки и очистите ее от остатков корда. Осмотрите детали головки на отсутствие повреждений. Поврежденные детали головки необходимо заменить.

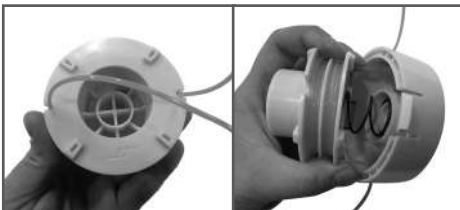
Отрежьте корд длиной примерно 3,5 м. Сложите его вдвое и выровняйте концы. Петлю корда вставьте в паз в катушке.



Намотайте корд плотно с натягом в канавку катушки. Направление намотки указано стрелкой (WIND CORD →) на катушке.



Зафиксируйте концы корда в специальных пазах на катушке. Проденьте концы корда в отверстия на корпусе триммерной головки и установите катушку с кордом в корпус головки.



Установите крышку головки и зафиксируйте ее защелкой.



ПРИМЕЧАНИЕ!

Не забывайте установить пружину под катушку с кордом.
Не забывайте устанавливать шайбу под пружину.

РАБОТА С НОЖОМ

Триммер оснащен 3х-лопастным металлическим режущим ножом (Рис.5). Металлический нож используется для кошения густой травы или сорняков.

Не рекомендуется работать ножом, если участок имеет большие неровности, бугристую поверхность, глубокие ямы или канавы. Не рекомендуется работать ножом вблизи деревьев, кустарников, изгородей. При соприкосновении ножа с твердым препятствием произойдет отбрасывание триммера в сторону с риском получить травму.



ВНИМАНИЕ!

Запрещается работать тупым ножом. Запрещается работать ножом, имеющим трещины, сколы или разную длину лопастей. При возникновении повышенной вибрации на ноже при работе, немедленно остановите двигатель и проверьте установку и целостность ножа, в противном случае это может привести к поломке триммера.

10. ХРАНЕНИЕ И ТРАНСПОРТИРОВКА

При перерывах в работе более 30 дней рекомендуется слить топливо из бака. Запустите двигатель, чтобы удалить остатки топлива из карбюратора. В таком виде храните триммер в чистом сухом помещении.

После окончания сезона рекомендуется произвести следующие работы:

1. Слейте топливо из топливного бака и запустите двигатель для того, чтобы удалить остатки топлива из карбюратора.
2. Очистите триммерную головку, защитный кожух от остатков травы.
3. Выкрутите свечу зажигания.



ВНИМАНИЕ!

Свечу зажигания выкручивайте на холодном двигателе.

4. Залейте в свечное отверстие 1-3 мл (1/2 чайной ложки) масла для двухтактных двигателей. Потяните медленно несколько раз шнур стартера для того, чтобы внутренние поверхности цилиндра и поршня покрылись маслом.
5. Установите поршень в верхнем положении.
6. Закрутите свечу зажигания.

Храните триммер в сухом помещении без резких перепадов температуры воздуха.

Возобновление работы после длительного хранения:

1. Удалите свечу зажигания.
2. Несколько раз интенсивно дерните шнур стартера, чтобы удалить лишнее масло из камеры сгорания.
3. Обслужите свечу или установите новую свечу зажигания.
4. Подготовьте триммер к работе. Заправьте топливный бак свежеприготовленной топливной смесью.

При переноске триммера на короткие расстояния (при переходе с одного места работы на другое) допускается не глушить двигатель. Не допускайте контакта с глушителем частей тела (существует опасность ожогов) и горючих веществ (опасность возгорания).



ОСТОРОЖНО!

Никогда не транспортируйте и не переносите триммер с движущейся косильной гарнитурой.

При транспортировке на значительные расстояния необходимо обязательно глушить двигатель. Для того чтобы предотвратить возможные повреждения, а также вытекание топлива, при перевозке триммера в автомобиле его необходимо зафиксировать от опрокидывания. Надежнее транспортировать триммер с пустым баком.

11. ТЕХНИЧЕСКОЕ ОБСЛУЖИВАНИЕ

ВИДЫ РАБОТ И СРОКИ ТЕХНИЧЕСКОГО ОБСЛУЖИВАНИЯ

Все работы по обслуживанию триммера, кроме пунктов, перечисленных в этой инструкции, должны выполняться в авторизованном сервисном центре. Сроки проведения технического обслуживания относятся только к нормальным условиям эксплуатации. При длительной ежедневной работе, указанные интервалы следует сократить. Виды работ и сроки проведения технического обслуживания указаны в Таблице 1.



ОСТОРОЖНО!

Все работы по техническому обслуживанию выполняются в защитных перчатках на холодном двигателе.

ОБСЛУЖИВАНИЕ ВОЗДУШНОГО ФИЛЬТРА

Загрязнение воздушного фильтра может препятствовать поступлению воздуха на образование топливной смеси. Для предотвращения неисправностей двигателя надо осуществлять регулярное обслуживание воздушного фильтра. При работе в условиях повышенной запыленности необходимо чаще обслуживать воздушный фильтр.



ВНИМАНИЕ!

Никогда не работайте триммером без воздушного фильтра, с грязным или поврежденным воздушным фильтром. Пыль и грязь будут попадать в двигатель, что приведет к его поломке. Выход из строя карбюратора или двигателя при работе без фильтра, с грязным или поврежденным воздушным фильтром не подлежит ремонту по гарантии.

Открутите винт-барашек крышки воздушного фильтра, снимите крышку воздушного фильтра (Рис.12А) и извлеките фильтрующий элемент (Рис.12В). Поролоновый фильтр промойте в теплой

мыльной воде, отожмите и просушите. Перед установкой поролоновый фильтр смочите чистым моторным маслом. Лишнее масло отожмите. Поврежденный или сильно загрязненный фильтр необходимо заменить.

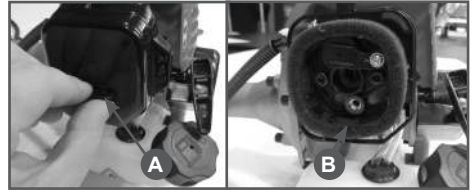


Рис.12 Обслуживание воздушного фильтра

ОБСЛУЖИВАНИЕ ТОПЛИВНОГО ФИЛЬТРА

Работа с грязным или поврежденным топливным фильтром приводит к засорению деталей топливной системы, потере мощности двигателя. Попадание грязи в карбюратор приводит к выходу его из строя.



ВНИМАНИЕ!

Выход из строя карбюратора или двигателя при работе без фильтра, с грязным или поврежденным топливным фильтром не подлежит ремонту по гарантии.

Для проверки или замены топливного фильтра:

1. Снимите крышку топливного бака.
2. Согните кусок мягкого провода в виде небольшого крючка.
3. Зацепите крючком топливный шланг с фильтром и вытяните через заливную горловину.



ПРИМЕЧАНИЕ!

Не вытягивайте топливный шланг полностью из бака. Достаточно вытянуть наружу часть шланга с фильтром.

4. Отделите фильтр скручивающим движением.

ТАБЛИЦА 1. ВИДЫ РАБОТ И СРОКИ ТЕХНИЧЕСКОГО ОБСЛУЖИВАНИЯ

Виды работ		перед началом работы	после окончания работы	после каждой заправки топливного бака	ежемесячно	при повреждении	при необходимости
Комплектное устройство	Визуальный контроль	x		x			
	Очистка		x				
Рычаги управления	Контроль функционирования	x		x			
Нож для обрезки корда*	Контроль заточки	x					
	Заточка						x
Топливный фильтр*	Контроль				x		
	Замена					x	x
Топливный бак	Очистка				x		
Приводной вал штанги**	Смазка	Каждые 100 часов работы					
Триммерная головка*	Осмотр	x					
	Замена					x	
	Контроль посадки			x			
Воздушный фильтр*	Очистка		x				x
	Замена					x	x
Охлаждающие ребра цилиндра	Очистка		x				x
Отверстия для охлаждения двигателя	Очистка		x				x
Свеча зажигания*	Проверка состояния электродов				x		x
	Замена					x	100 часов работы
Крепежные гайки	Проверка	x					
	Подтягивание						x
Искорогасящая сетка в глушителе	Контроль				x		
	Замена						x

(*) Данные детали являются расходным материалом и не подлежат замене по гарантии.

(**) Данные работы производятся специалистами авторизованного сервисного центра.

- Установите новый фильтр. Верните топливный шланг в бак. Убедитесь, что фильтр лежит на дне бака.
- Установите крышку топливного бака.

ОБСЛУЖИВАНИЕ СВЕЧИ ЗАЖИГАНИЯ

Для эффективной работы двигателя, свеча зажигания должна иметь соответствующее калильное число, искровой зазор (Рис. 13) между электродами. Свеча не должна иметь наружных механических повреждений.

Рекомендованная свеча зажигания L7T или ее аналоги.



ПРЕДУПРЕЖДЕНИЕ!

Никогда не выкручивайте свечу, пока двигатель полностью не остыл – опасность повреждения резьбовой части головки цилиндра.

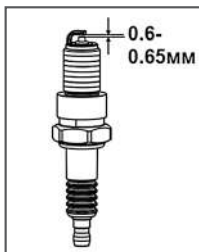


Рис. 13 Определение зазора свечи

- Отсоедините колпачок свечи зажигания и удалите грязь вокруг свечи зажигания.
- Открутите свечу зажигания свечным ключом.
- Проверьте свечу зажигания. Если электроды изношены или повреждена изоляция, замените свечу.
- Измерьте зазор между электродами свечи зажигания специальным щупом. Зазор должен быть 0,6-0,65 мм (Рис. 13). При увеличении или уменьшении требуемого зазора рекомендуется заменить свечу, так как регулировка зазора может привести к изменению качества искрообразования.

- Аккуратно закрутите свечу руками.
- После того, как свеча зажигания установлена на место, затяните её свечным ключом.
- Установите на свечу колпачок.



ВНИМАНИЕ!

При установке новой свечи зажигания, для обеспечения требуемой затяжки, заверните свечу ключом на 1/2 оборота после посадки буртика свечи на уплотнительную шайбу. При установке, бывшей в эксплуатации свечи зажигания, для обеспечения требуемой затяжки заверните свечу ключом на 1/4-1/8 часть оборота после посадки буртика свечи на уплотнительную шайбу.



ВНИМАНИЕ!

Свеча зажигания должна быть надежно затянута. Не завернутая должным образом или чрезмерно затянутая свеча зажигания может привести к повреждению двигателя.

ОБСЛУЖИВАНИЕ РЕДУКТОРА

Через 20 часов работы, но не реже одного раза в сезон, необходимо проверять и добавлять смазку в редуктор (Рис. 14). Для смазки редуктора и вала штанги рекомендуется использовать универсальную смазку для редуктора CHAMPION EP-0, либо аналогичную смазку других производителей. Необходимо открутить болт (А) и с помощью шприц - масленки добавить смазку (примерно 5-10 см³). Приводной вал редуктора, который находится в штанге, рекомендуется смазывать через 100 часов работы.

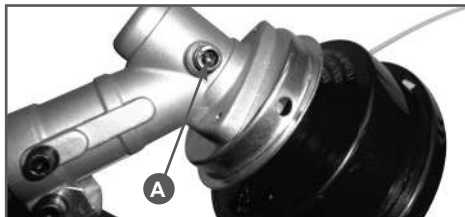


Рис. 14 Обслуживание редуктора

12. ПОИСК И УСТРАНЕНИЕ НЕИСПРАВНОСТЕЙ

<i>Неисправность</i>	<i>Причина</i>	<i>Устранение неисправности</i>
Двигатель не заводится.	Нет искры.	Проверьте свечу зажигания. При необходимости заменить.
	Нет топлива.	Залейте топливо в бак.
	Залита свеча.	Смотрите раздел «Запуск двигателя».
Двигатель заводится, но не набирает обороты.	Отрегулируйте карбюратор.	Обратитесь в сервисный центр.
Двигатель не работает на полную мощность и дымится.	Проверьте топливную смесь.	Замените смесь на новую. Следите за тем, чтобы пропорция бензин/масло была соблюдена правильно.
	Загрязнен воздушный фильтр	Прочистите или замените.
	Отрегулируйте карбюратор.	Обратитесь в сервисный центр.
Двигатель заводится, работает, набирает обороты, но не работает на холостом ходу.	Отрегулируйте карбюратор.	Обратитесь в сервисный центр.
Не выдвигается корд.	Спайка корда.	Замените.
	Корд слишком короткий.	Замените.
	Корд запутался.	Снимите корд с катушки и заново намотайте его.
	Низкие обороты двигателя.	Работайте на полном газе.
Трава наматалась на триммерную головку.	Производилась подрезка высокой травы под корень.	Подрезка высокой травы должна осуществляться ступенчато сверху вниз.
	Двигатель работал не на полную мощность.	Работайте только на полном газе.
Масло течет из выхлопного отверстия глушителя.	Двигатель работал не на полную мощность.	Работайте только на полном газе.
	Проверьте топливную смесь.	Замените смесь на новую. Следите за тем, чтобы пропорция бензин/масло была соблюдена правильно.
	Загрязнен воздушный фильтр.	Очистите или замените.
	Отрегулируйте карбюратор.	Обратитесь в сервисный центр.

**ПРОИЗВОДИТЕЛЬ
ОСТАВЛЯЕТ ЗА СОБОЙ ПРАВО
БЕЗ ПРЕДВАРИТЕЛЬНОГО УВЕДОМЛЕНИЯ
ВНОСИТЬ ИЗМЕНЕНИЯ В КОНСТРУКЦИЮ
ОТДЕЛЬНЫХ ДЕТАЛЕЙ И УЗЛОВ,
НЕ УХУДШАЮЩИЕ КАЧЕСТВО ИЗДЕЛИЯ.
ПОСЛЕ ПРОЧТЕНИЯ ИНСТРУКЦИИ СОХРАНИТЕ
ЕЕ В ДОСТУПНОМ И НАДЕЖНОМ МЕСТЕ.**

WWW.CHAMPIONTOOL.RU