



HÜTER

ПАСПОРТ

Мотопомпа

Серия МР

МР-25

МР-40

МР-50

МР-80

МРD-80

МР-100

МРD-100

МР-600-2

Уважаемый покупатель!

Благодарим Вас за то, что приобрели мотопомпу торговой марки «Hüter».

Продукция «Hüter» отличается надежностью и высоким качеством исполнения.

При покупке изделия в розничной торговой сети требуйте проверки его работоспособности и комплектности, а также штампа торгующей организации и даты продажи в гарантийном талоне.

СОДЕРЖАНИЕ

Оглавление

1. ОБЩИЕ СВЕДЕНИЯ.....	5
2. ПРАВИЛА БЕЗОПАСНОСТИ	6
3. КОМПЛЕКТАЦИЯ	6
4. ОБЩИЙ ВИД УСТРОЙСТВА.....	7
5. ТЕХНИЧЕСКИЕ ХАРАКТЕРИСТИКИ	8
6. РЕКОМЕНДАЦИИ ПО РАБОТЕ С УСТРОЙСТВОМ.....	8
7. ПОДГОТОВКА К РАБОТЕ И ПОРЯДОК РАБОТЫ.....	10
8. ТЕХНИЧЕСКОЕ ОБСЛУЖИВАНИЕ.....	14
9. РАСЧЕТ ПРОИЗВОДИТЕЛЬНОСТИ ПОМПЫ	16
10. ВОЗМОЖНЫЕ НЕИСПРАВНОСТИ	19
11. ХРАНЕНИЕ.....	20
12. ГАРАНТИЙНЫЕ ОБЯЗАТЕЛЬСТВА	21
13. ГАРАНТИЙНЫЙ ТАЛОН.....	24
14. СЕРВИСНЫЕ ЦЕНТРЫ	24

1. ОБЩИЕ СВЕДЕНИЯ

Перед началом использования мотопомпы внимательно ознакомьтесь с данным руководством по эксплуатации. В инструкции подробно описан процесс подготовки, запуска и технического ухода за устройством. Следуйте данным инструкциям, и мотопомпа станет для Вас надежным помощником на долгие годы.

Представленная документация содержит минимально необходимые сведения для применения изделия. Изготовитель вправе вносить в конструкцию и комплектацию изменения, которые могут быть не отражены в настоящем документе, без предварительного уведомления. Внешний вид изделия, так же, может отличаться от изображения в руководстве по эксплуатации.

ВНИМАНИЕ!

Изделие является источником повышенной пожароопасности, взрывоопасности. Комплексное техническое обслуживание и ремонт в объеме, превышающем перечисленные данным руководством операции, должны производиться квалифицированным персоналом в специализированных сервисных центрах. Установка, эксплуатация и необходимое техническое обслуживание изделия производится пользователем и допускается только после изучения руководства по эксплуатации.

Мотопомпа это центробежный насос с бензиновым двигателем, который предназначен для орошения сельскохозяйственных участков, подачи больших объемов воды, а также для откачки воды из колодцев. Обращаем ваше внимание на исключительно бытовое назначение данного изделия, т. е. оно не должно использоваться для профессиональных работ или в коммерческих целях.

2. ПРАВИЛА БЕЗОПАСНОСТИ

Вся информация, касающаяся использования мотопомпы предназначена для вашей личной безопасности.

1. Ознакомьтесь с правилами эксплуатации мотопомпы.
2. Перед запуском двигателя обязательно осмотрите мотопомпу на наличие утечки топлива.
3. Будьте осторожны при обращении с топливной смесью. Всегда плотно закрывайте топливный бак. Не ставьте близко к насосу горючие предметы.
4. Запрещается перекачивать воспламеняющиеся или коррозионные жидкости (бензин, кислота), а также морскую воду, химические растворы, отработанное масло, вино и молоко.
5. Устанавливайте мотопомпу на твердую ровную поверхность. Убедитесь, что мотопомпа стоит устойчиво. При наклоне или переворачивании мотопомпы может вылиться топливо и масло из двигателя.
6. Устанавливайте мотопомпу на расстоянии более 1 метра от стенок здания или другого оборудования. При эксплуатации внутри помещения обеспечьте хорошую вентиляцию.
7. Запрещается запускать мотопомпу в закрытых и небольших помещениях. Выхлоп двигателя содержит токсичный газ, вдыхание которого может вызвать потерю сознания.

3. КОМПЛЕКТАЦИЯ

Мотопомпа — 1 шт.

Фильтр — 1 шт.

Ёмкость для смешивания топливной смеси — 1 шт.*

Паспорт продукции — 1 шт.

Комплект инструментов и принадлежностей – 1 шт.

Колёса и ручки – 1 шт.**

Ключи для стартера – 1 шт.**

Шнур для питания от аккумулятора – 1 шт.**

**Только для модели MP-25.*

***Только для модели MPD-100*

4. ОБЩИЙ ВИД УСТРОЙСТВА

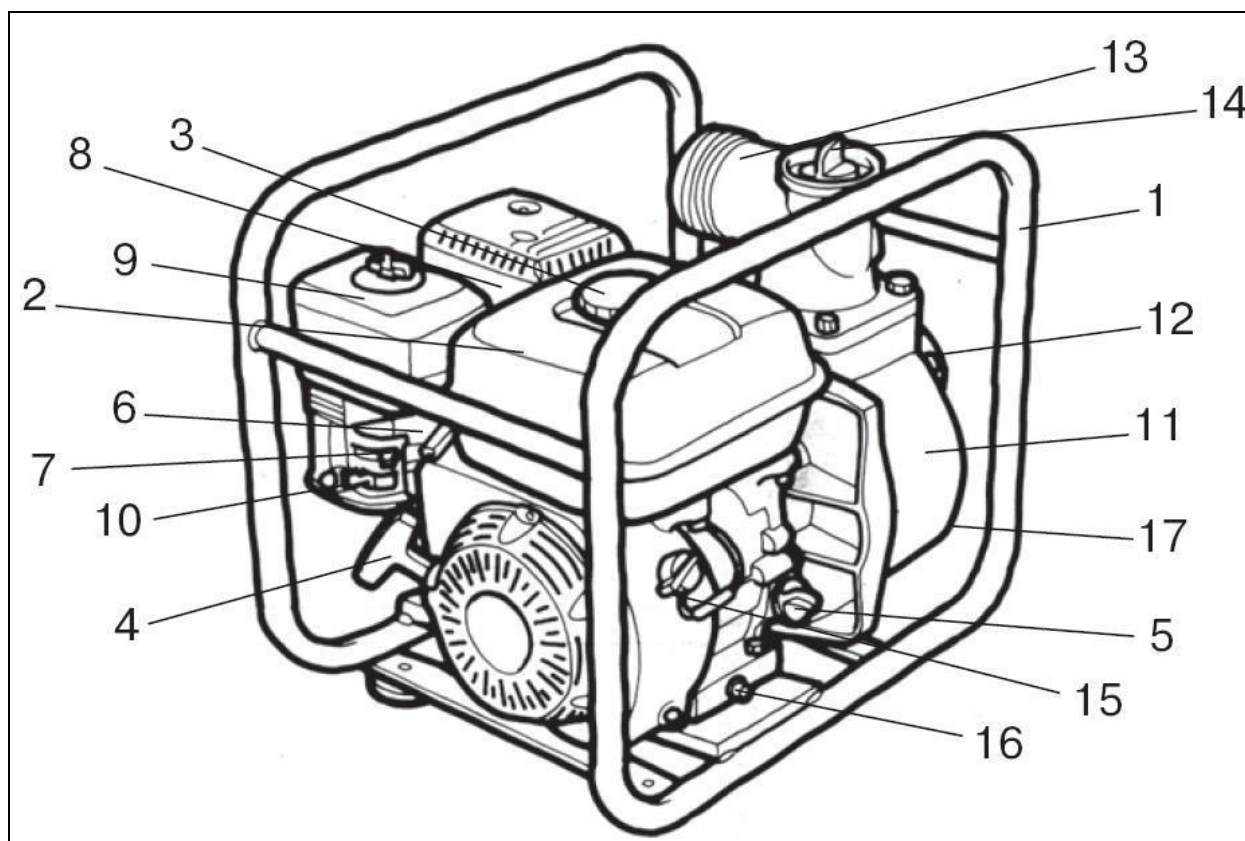


Рис.1. Общий вид

- | | |
|---|--|
| 1. Рама | 10. Топливный краник |
| 2. Топливный бак | 11. Корпус насоса |
| 3. Крышка топливного бака | 12. Патрубок всасывающий |
| 4. Рукоятка ручного стартера | 13. Патрубок подающий |
| 5. Пробка залива масла со щупом | 14. Пробка для заполнения водой насоса |
| 6. Рычаг газа | 15. Выключатель зажигания (включено-выключено) |
| 7. Рычаг воздушной заслонки | 16. Пробка слива масла из картера двигателя |
| 8. Свеча зажигания и высоковольтный наконечник (колпачок) | 17. Пробка слива воды из насоса |
| 9. Фильтр воздушный | |

5. ТЕХНИЧЕСКИЕ ХАРАКТЕРИСТИКИ

Серия / Модель	MP-25	MP-40	MP-50	MP-600-2	MP-80	MPD-80	MP-100	MPD-100
Тип двигателя	2-х тактный, одноцилиндр.	4-х тактный, одноцилиндр						
Тип мотопомпы	центробежная, самовсасываю.							
Мощность, л.с.	1,5	2,8	7,0	7,0	7,0	7,0	13	15
Рабочий объем двигателя, см ³	43	93	212	212	212	212	389	439
Скорость оборотов, об/мин	8000	3800	3800	3800	3800	3800	3800	3800
Диаметр входного патрубка, мм/дюйм	25/1	40/1,5	50/2	50/2	80/3	80/3	100/4	100/4
Диаметр выходного патрубка, мм/дюйм	25/1	40/1,5	50/2	50/2	80/3	80/3	100/4	100/4
Глубина всасывания, м	8							
Высота напора, м	30	30	32	32	32	32	32	32
Макс. производительность, л/мин	130	300	600	600	1300	1300	1800	1800
Объем бака, л	0,7	1,6	3,6	3,6	3,6	3,6	6,0	6,0
Тип воды	чистая	чистая	чистая	чистая	чистая	грязная	чистая	грязная
Масса, кг	7,5	17	21	21	22	34	45	53,5

Таблица 1. Технические характеристики

Изготовитель оставляет за собой право вносить изменения в конструкцию изделия, без предварительного уведомления, с целью улучшения его потребительских качеств.

6. РЕКОМЕНДАЦИИ ПО РАБОТЕ С УСТРОЙСТВОМ

6.1. Рекомендации по топливу и по приготовлению топливной смеси

Для моделей MP-40, MP-50, MP-600-2, MP-80, MPD-80, MP-100 и MPD-100 в качестве топлива используйте бензин с октановым числом 92.

Для модели MP-25 используется смесь бензина и моторного масла для двухтактных двигателей в пропорции указанной производителем, в противном случае рекомендуемая пропорция 25:1. Не смешивайте топливо непосредственно в топливном баке.

Необходимо использовать высококачественное масло, предназначенное для двухтактных двигателей с воздушным охлаждением, соответствующее классификации API TB или API TC, JASO FB или JASO FC.

Производитель рекомендует использовать фирменное полусинтетическое моторное масло для двухтактных двигателей «HUTER 2T».

Готовую к работе топливную смесь рекомендуется использовать в течение 45 дней. При длительном хранении смесь окисляется, становится непригодной к использованию.

Прежде чем открывать топливный бак, сначала немного ослабьте крышку и подождите, чтобы давление в баке уравнилось.

Храните бензин в специальных емкостях.

6.2. Рекомендации по монтажу и меры безопасности

Диаметр рукава всасывающей магистрали должен быть не меньше, чем диаметр всасывающего патрубка (12). При монтаже всасывающей магистрали необходимо обеспечить непрерывный угол наклона от мотопомпы к источнику водозабора не менее 1 градуса к горизонту. Обратные углы не допускаются.

Для монтажа мотопомпы необходимо выполнить следующие операции:

1. Присоединить всасывающий рукав с обратным клапаном к находящемуся на торце мотопомпы всасывающему патрубку.

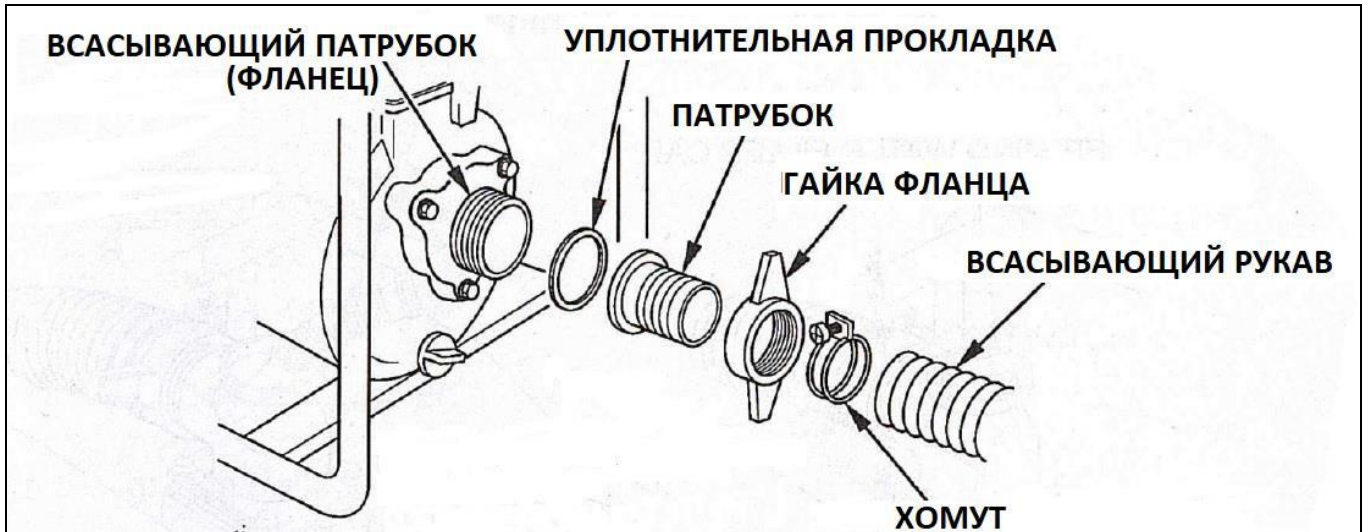


Рис.2 Порядок монтажа всасывающего рукава.

2. Присоединить напорный рукав к находящемуся сверху подающему патрубку. Порядок монтажа аналогичен порядку для всасывающего рукава.

3. Заполнить насос и всасывающий рукав водой полностью через заливное отверстие, отвинтив для этого, а затем завинтив пробку, находящуюся в верхней части насоса.

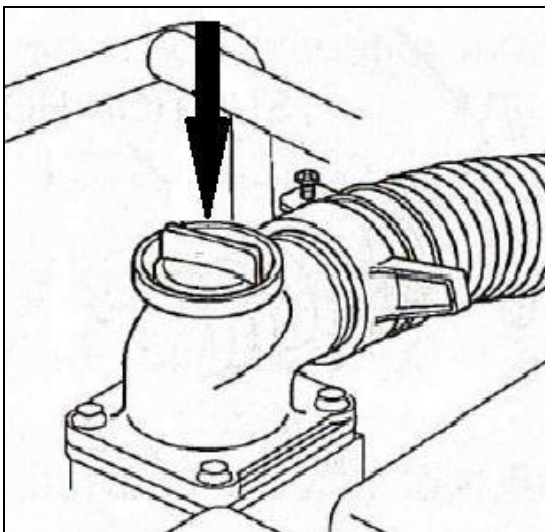


Рис. 3. Заливное отверстие

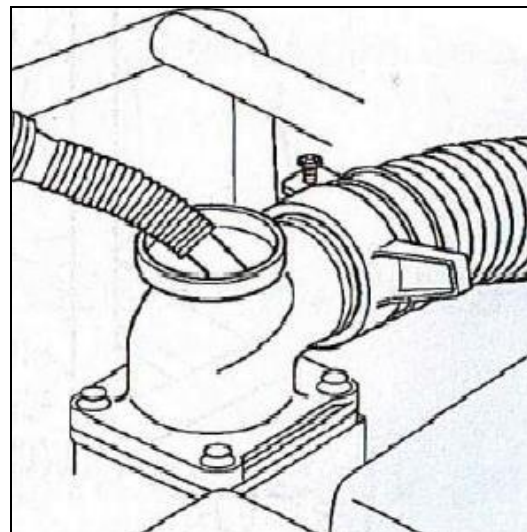


Рис. 4. Заполнение водой

Во избежание отсоединения рукавов под высоким давлением от патрубков, надежно затяните хомуты крепления.

Обязательно установите фильтр на всасывающую магистраль перед началом откачки. Фильтр исключит попадание внутрь насоса мусора, который может привести к повреждению рабочего колеса.

Необходимо периодически проверять, чтобы всасывающий рукав находился в вертикальном положении: не менее 0,3 м от стенок или дна емкости и 0,2 м от уровня воды.

7. ПОДГОТОВКА К РАБОТЕ И ПОРЯДОК РАБОТЫ

7.1. Проверка уровня моторного масла (для мотопомп с 4-х тактным двигателем)

Уровень масла должен быть на уровне заливной горловины.

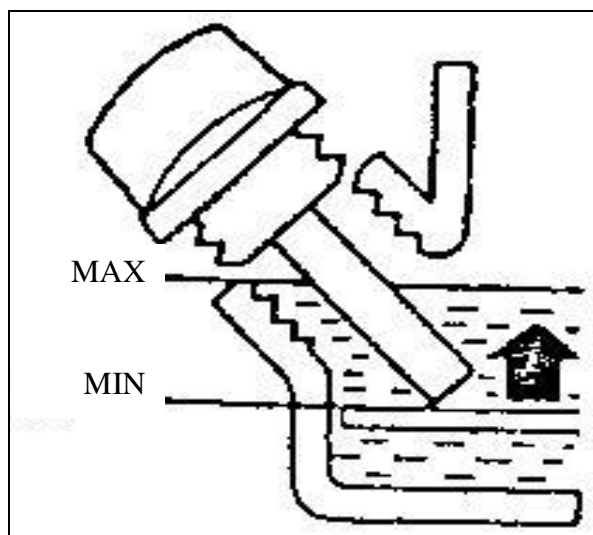


Рис. 5. Нормальный уровень масла

Для проверки уровня масла необходимо, чтобы устройство было установлено на ровной поверхности, двигатель должен быть заглушен. После остановки работающего двигателя, дайте двигателю постоять 4-5 мин., для того, чтобы масло стекло в картер.

1. Открутите крышку и начисто протрите щуп.

2. Вставьте щуп обратно, не закручивая крышку, а затем выньте. Проверьте уровень масла по следу на щупе.

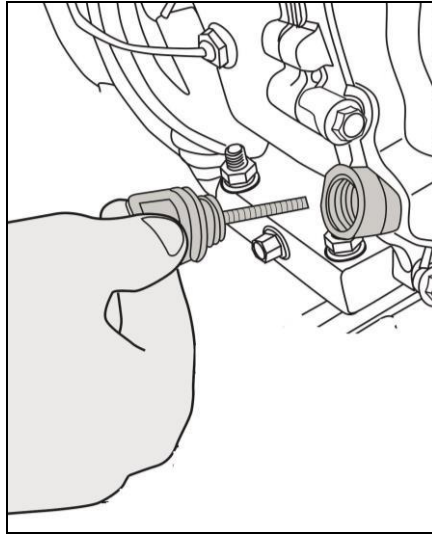


Рис.6 Крышка со щупом

Если уровень масла низкий, долейте рекомендованное масло до края отверстия горловины. Для удобства используйте воронку.

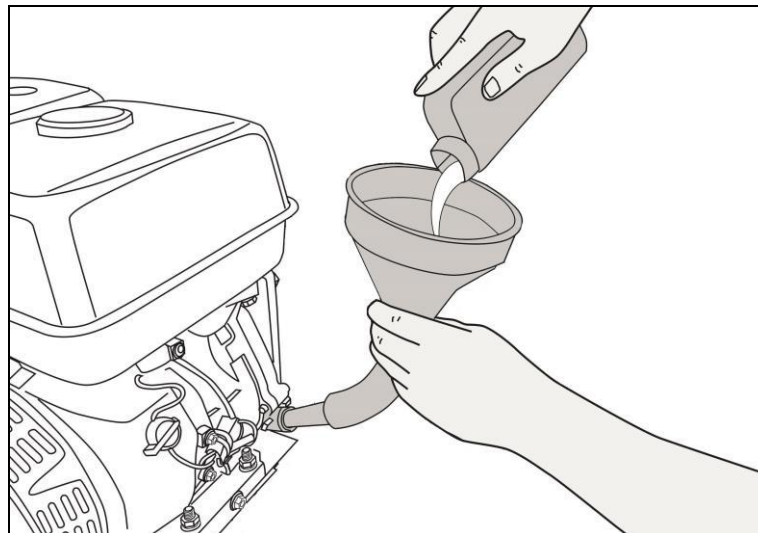


Рис. 7. Заливка масла в двигатель

2. Плотно закрутите крышку.

Рекомендуется использовать моторное масло вязкостью 10W40 (для плюсовых температур) для 4-х тактных двигателей с воздушным охлаждением. Вязкость моторного масла должна соответствовать средней температуре воздуха.

Замена масла производится первый раз после 10 моточасов работы, второй и последующие каждые 50 моточасов работы.

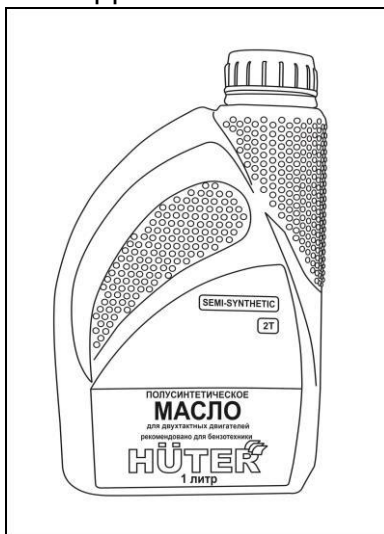


Рис. 8 Масло «HÜTER»



ВНИМАНИЕ!

Для обеспечения надежной работы и долгого срока службы машины производитель рекомендует использовать фирменное полусинтетическое всесезонное масло «HÜTER».

7.2. Запуск и остановка двигателя мотопомпы



ВНИМАНИЕ!

Запрещается запускать двигатель мотопомпы без воды в насосной части.

Запуск

1. Передвиньте топливный кран в положение открыто.

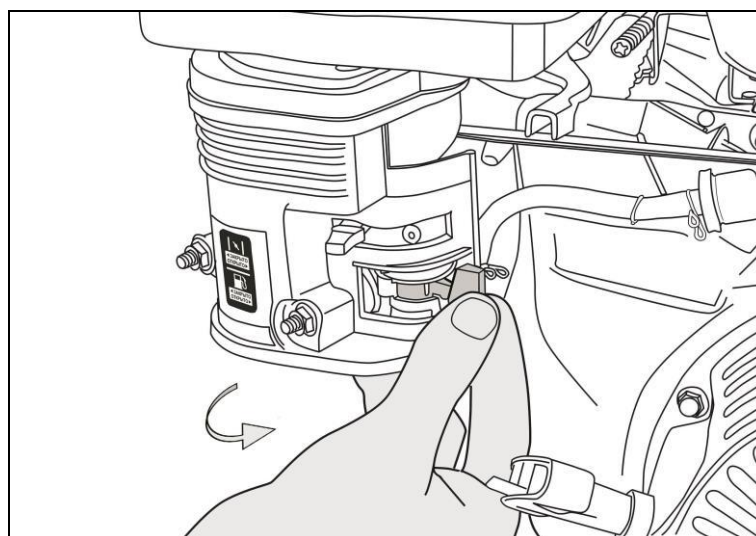


Рис. 9. Открытие топливного крана

2. Установите рычаг управления воздушной заслонкой в положение «закрыто».

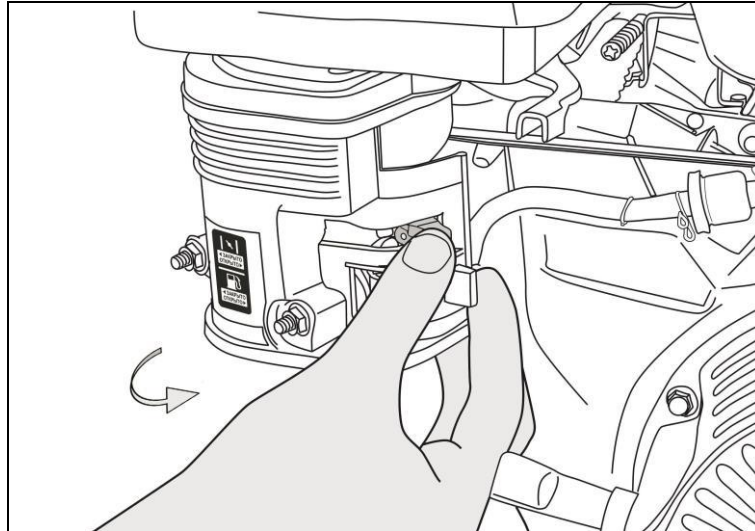


Рис. 10. Закрытие воздушной заслонки

3. Передвиньте переключатель зажигания в верхнее положение вкл.

4. Слегка потяните ручку стартера до тех пор, пока не почувствуете сопротивление, затем резко дерните рукоятку.

При запуске мотопомпы с помощью электростартера (модель MPD-100), поверните ключ зажигания в положение «Пуск» и удерживайте его. После запуска двигателя отпустите ключ зажигания, он автоматически встанет в положение «ВКЛ». Для запуска с помощью электростартера необходимо оснастить мотопомпу аккумуляторной батареей.

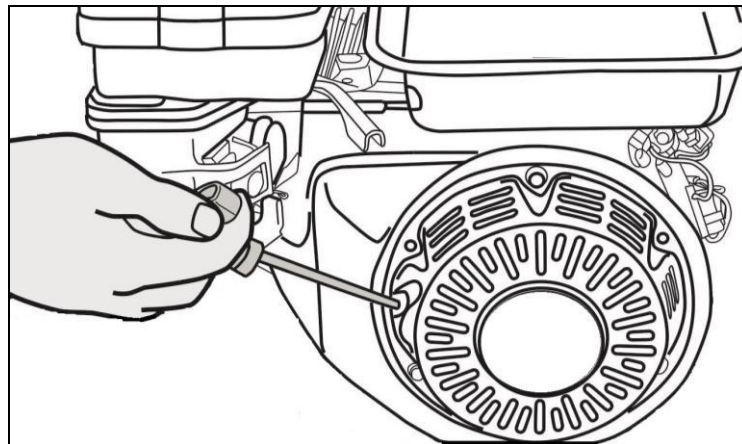


Рис. 11. Запуск двигателя ручкой стартера

5. После запуска прогрейте двигатель примерно в течение одной минуты, постепенно открывая воздушную заслонку.

6. Отрегулировать желаемые обороты можно с помощью рычага газа.

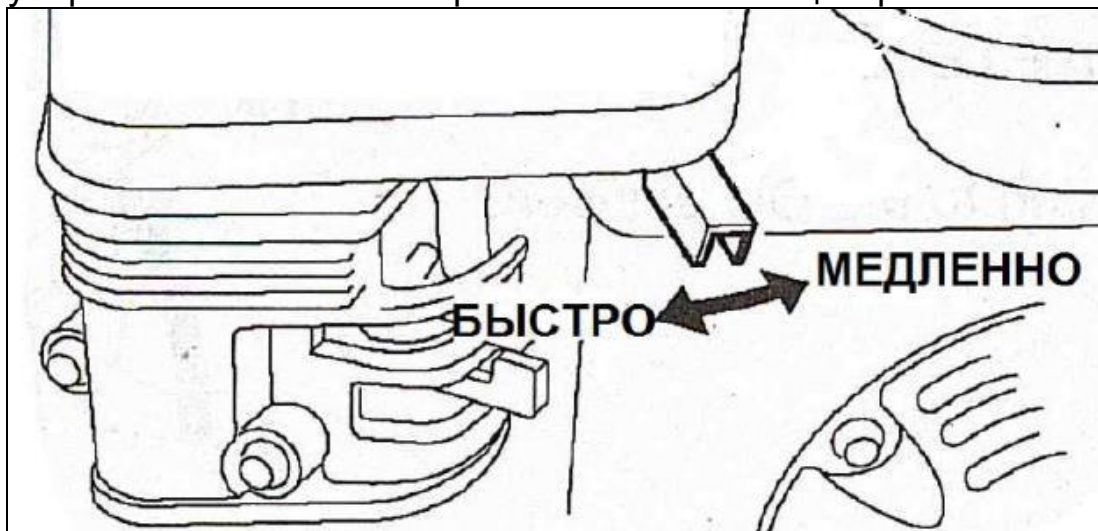


Рис. 12. Регулировка оборотов

Остановка двигателя

1. Перевести рычаг газа начальное положение (наименьшие обороты).
2. Передвинуть переключатель зажигания в нижнее положение выкл.
3. Передвинуть топливный кран в положение закрыто.

После окончания работы, открутите пробку слива воды из насоса, и пробку для заполнения воды, и слейте воды с насосной части мотопомпы. Медленно потяните несколько раз за ручку стартера, провернув рабочее колесо насоса, затем закрутите обе пробки обратно.

8. ТЕХНИЧЕСКОЕ ОБСЛУЖИВАНИЕ

8.1. Очистка воздушного фильтра

Рекомендуется проводить перед каждым использованием. В случае большого загрязнения фильтра замените его на новый.

1. Отверните ручку крышки корпуса воздушного фильтра, снимите крышку, извлеките и воздушный фильтр.

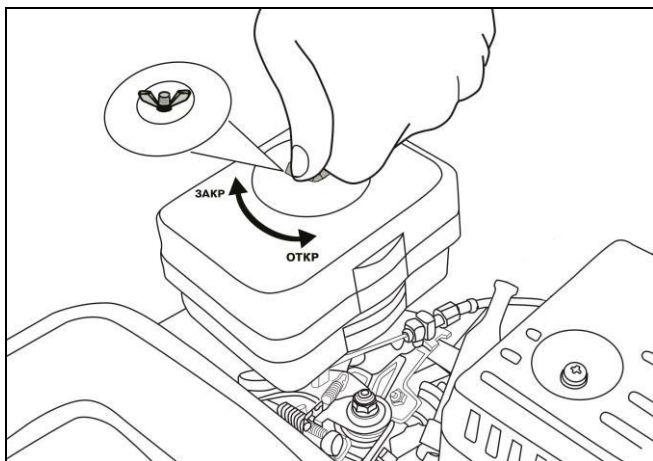


Рис. 13. Открытие крышки корпуса воздушного фильтра

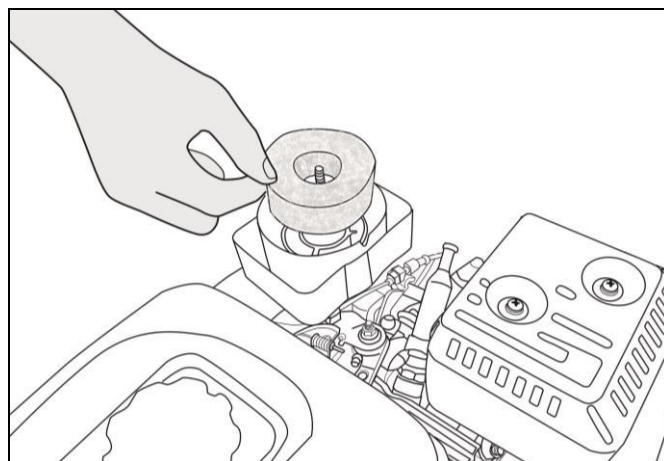


Рис. 14. Извлечение воздушного фильтра

2. Удалите грязь мягкой щеткой, промойте фильтр в теплой мыльной воде. Полностью высушите фильтр перед установкой.

3. Установите на место воздушный фильтр и крышку.

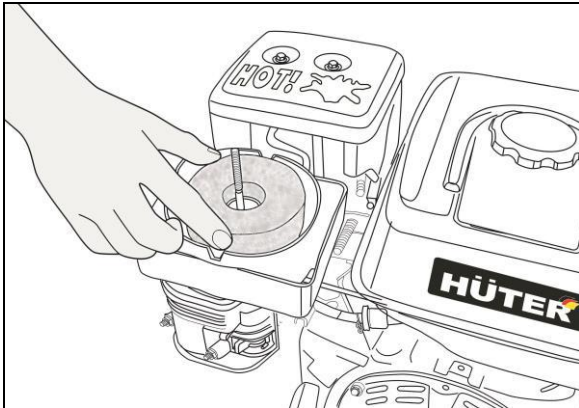


Рис. 15. Установка воздушного фильтра

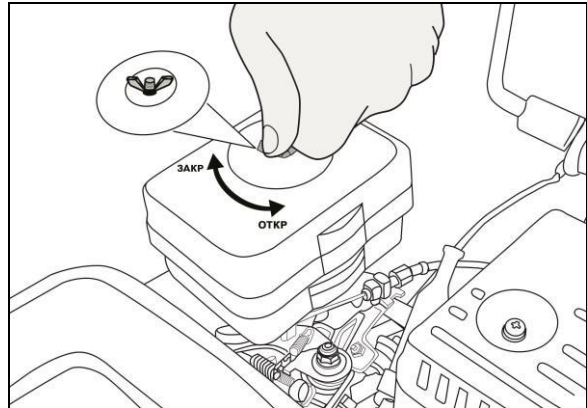


Рис. 16. Закрытие крышки воздушного фильтра

Перед установкой фильтра убедитесь, что он совершенно сухой.

В случае большого загрязнения фильтра замените его на новый.

8.2. Проверка топливной системы

Проводить перед каждым использованием.

1. После заправки убедитесь в отсутствии утечки топлива в областях топливного бака.

2. В случае утечки существует опасность возгорания топлива. Проверьте надежность закрытия крышки бака. Если проблема не в крышке, обратитесь в авторизованную сервисную службу для ремонта.

8.3. Проверка свечи зажигания

1. Проверьте зазор свечи зажигания (0,7-0,8мм)

2. Проверьте степень изношенности электродов.

3. Проверьте наличие масла и прочих загрязнений на изоляторе.

4. В случае необходимости замените свечу.

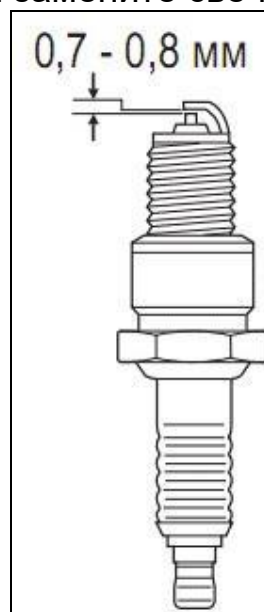


Рис. 17. Зазор свечи зажигания

9. РАСЧЕТ ПРОИЗВОДИТЕЛЬНОСТИ ПОМПЫ

Выбор модели помпы зависит от ее применения для конкретных условий. Исходными данными для выбора помпы являются:

1. Максимальная производительность (Q, л/ мин.).
2. Высота водяного столба между расположением помпы и точкой разбора (H, м).
3. Потери во время передачи воды (гидравлическое сопротивление в трубопроводах, соединениях, кранах).

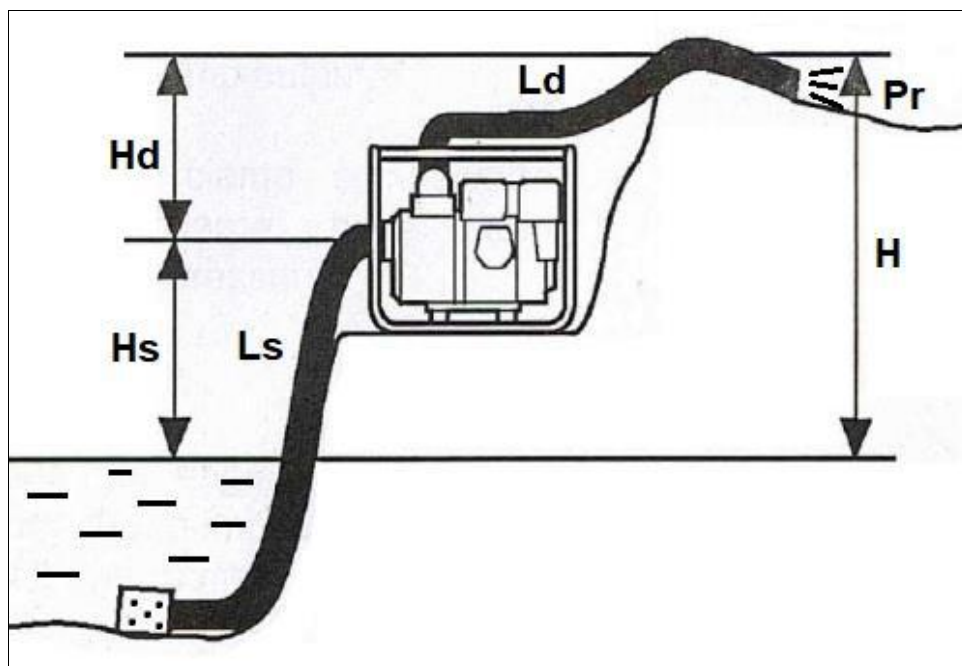


Рис. 18. Расчет производительности мотопомпы.

В расчете используется эквивалентная высота (Hэ) – это эквивалентное в метрах значение высоты водяного столба, учитывающее реальный перепад высот между гладью воды и точкой разбора, а также потери по всей длине водопровода (магистрالی).

$$Hэ = H + 0,25L, \text{ где}$$

H - высота точки разбора от поверхности забора воды.

$$H = Hs + Hd + Pr, \text{ где}$$

Hs - высота расположения помпы по отношению к уровню поверхности забора воды (не более 8,5 метров для самовсасывающих устройств по закону Торричелли);

Hd - высота подъема;

Pr - давление жидкости на выходе из точки разбора (примерно 1 атм. = 10 м водяного столба).

L - общая длина трубопровода от точки забора до точки разбора.

$$L = L_s + L_d + K, \text{ где}$$

L_s - длина трубопровода от точки забора до помпы,

L_d - длина от помпы до точки разбора,

$K=K_1+K_2+\dots+K_n$ - эквивалент в метрах гидравлических потерь в трубопроводах, соединениях и кранах (приведен в таблице 2).

Точку для полученных значений производительности (Q) и эквивалентной высоты ($H_э$) необходимо отметить на графике расходно-напорных характеристик. Все модели, график которых расположен выше этой точки, способны обеспечить необходимую производительность.

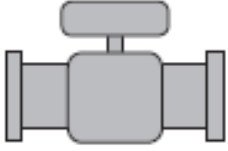
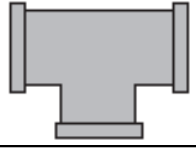
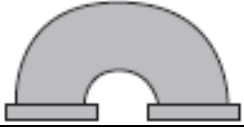

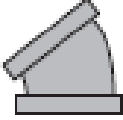

Рисунок	Тип соединения	Гидравлические потери
	Полностью открытый кран	1 м
	Т-образный переходник	3 м
	Разворот 180°	2,5 м
Рисунок	Тип соединения	Гидравлические потери
	Поворот на 90°	2 м
	Изгиб на 45°	1,5 м
	Прямой участок магистрали длиной 10м	1 м

Таблица 2. Таблица гидравлических сопротивлений (K).

Рассмотрим пример:

Мотопомпа для забора воды находится на участке для полива с высотой (H_s) = 2 м над водоемом. Заборный шланг длиной (L_s) = 4 м. Длина подающего шланга (L_d) = 20 м. Точка разбора расположена выше положения помпы на 5м (H_d). На конце шланга необходимо обеспечить расход воды (Q) 200л/мин при давлении 1,5 бар (P_r , 1бар=10 м), $H_d = 0$, т.к. шланг лежит на земле.

Определим общую высоту подъема воды:

$$H = H_s + H_d + P_r = 2+0+15=17 \text{ м}$$

Рассчитаем коэффициент гидравлических потерь в трубопроводе:

$$K = K_1 + K_2 + \dots + K_n = 1 + 2,4 = 3,4 \text{ м, где}$$

$K_1 = 1$ – кран на выходе (Табл.2).

$K_2 = 2,4$ – потери в линии на 24 м (Табл.2).

Находим полную длину трубопровода:

$$L = L_s + L_d + K = 4 + 20 + 3,4 = 27,4 \text{ м,}$$

Устанавливаем эквивалентную высоту подъема воды:

$$H_{\text{э}} = H + 0,25L = 17 + 0,25 \times 27,4 = 23,85 \text{ м (примем 24 м),}$$

Откладываем данную точку на графике (Рис.19). Выше данной точки расположены графики мотопомпы MP-50 и MPD-80. В случае если вода чистая, то подойдут обе модели. Если вода грязная, то необходимо использовать MPD-80 или MPD-100.

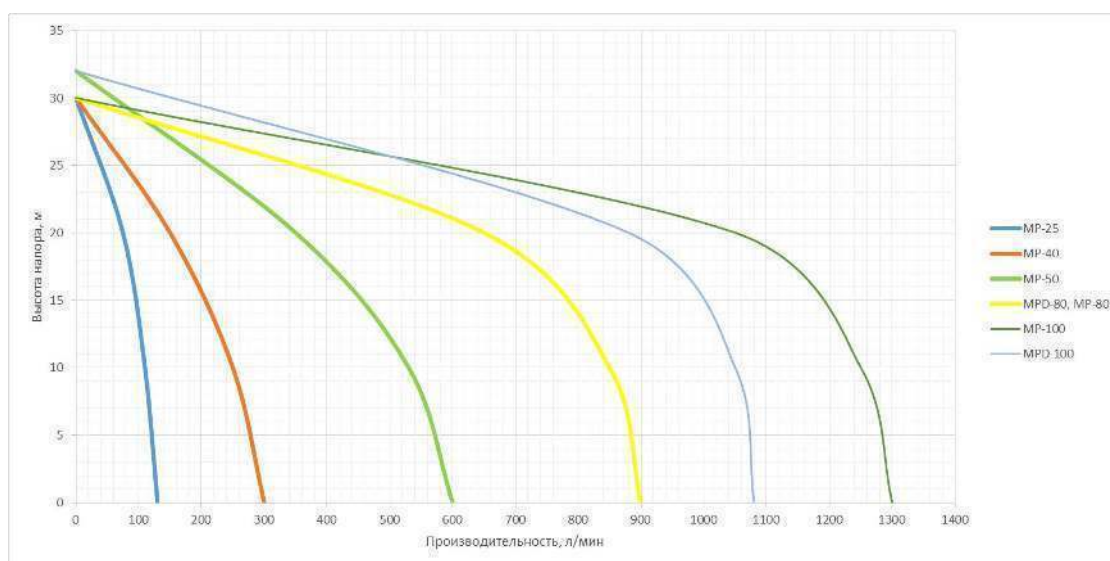


Рис.19. График зависимости высоты подъема от производительности.

10. ВОЗМОЖНЫЕ НЕИСПРАВНОСТИ

Неисправности	Способы устранения
<p>Двигатель: Плохо запускается Не запускается</p>	<p>Проверьте топливный фильтр, возможно, он засорен, очистите или замените его. Проверьте топливо и провод, возможно, они засорены, очистите или замените их. Неисправность карбюратора, обратитесь в сервисный центр. Выключатель зажигания или топливный рычаг в положении «выкл.», переведите в положение «вкл.».</p>
<p>Двигатель работает, но не достигает полной мощности</p>	<p>Проверьте положение дроссельной заслонки, она должна быть до конца в положении открыто. Загрязнен воздушный фильтр, очистите. Плохое топливо, двигатель заправлен некачественным бензином, слейте бензин и заправьте свежим бензином, следуя рекомендациям. Неправильная регулировка карбюратора, обратитесь в сервисный центр.</p>
<p>Двигатель выделяет много дыма</p>	<p>Неправильная смесь топлива (для двухтактной модели), используйте рекомендации в инструкции. Неправильная регулировка карбюратора, обратитесь в сервисный центр.</p>
<p>Нет подачи воды при работающем двигателе, либо значительно уменьшился напор</p>	<p>Входная магистраль мотопомпы не залита, залейте воду в насосную часть. Входная магистраль повреждена, замените входную магистраль. Фильтр не полностью под водой, погрузите фильтр и конец входной магистрали полностью в воду, руководствуясь рекомендациями. Фильтр забит, очистите фильтр от мусора. Слишком большая высота, переместите мотопомпу и/или рукав входной магистрали, чтобы сократить высоту.</p>

Таблица 3. Возможные неисправности

11. ХРАНЕНИЕ

Место хранения мотопомпы должно быть защищено от пыли и атмосферных осадков.

1. Слейте топливо из карбюратора.
2. При необходимости замените масло в двигателе.
3. Помойте насос чистой водой.
4. Выверните свечу зажигания и капните моторного масла в свечное отделение. Потяните за ручку стартера 2-3 раза.
5. Установите свечу и заверните рукой плотно свечу на место, не присоединяя высоковольтный кабель.
6. Удалите излишки смазки и масла с мотопомпы.
7. Затяните все винты и крепления.
8. Смажьте рычаги управления силиконовой смазкой.
9. Храните мотопомпу в сухом и чистом помещении, недоступном для детей.

12. ГАРАНТИЙНЫЕ ОБЯЗАТЕЛЬСТВА

1. Изготовитель гарантирует работу мотопомпы на протяжении одного года со дня продажи.

2. Гарантийный ремонт не производится при нарушении требований, указанных в паспорте.

3. Гарантийный ремонт не производится при нарушении гарантийной пломбы (наклейки).

4. Гарантийный ремонт производится при наличии печати фирмы, даты продажи и подписи продавца.

5. При отсутствии печати фирмы-продавца, даты продажи или подписи продавца гарантийный срок исчисляется от даты изготовления.

Гарантийный ремонт не распространяется на следующие случаи:

1. Периодическое обслуживание и ремонт или замену запчастей в связи с их нормальным износом.

2. Изделия, поврежденные в результате небрежного отношения, неправильной регулировки, ненадлежащего технического обслуживания с применением некачественных и нестандартных расходных материалов, попадания жидкостей и посторонних предметов внутрь.

3. Воздействия факторов непреодолимой силы и/или действие третьих лиц.

Быстроизнашивающиеся детали:

Некоторые детали устройства, даже при применении их по назначению, подвержены нормальному износу и должны своевременно заменяться, в зависимости от вида и продолжительности их использования. К этому относятся, среди прочего: сливная пробка, соединитель и соединительная муфта, входной фильтр, хомут, свечи, воздушный и бензиновый фильтр, стартер, прокладки и сальники.

Данный документ не ограничивает определенные законом права потребителя, но дополняет и уточняет оговоренные законом обязательства, предполагающие соглашения сторон.

13. ГАРАНТИЙНЫЙ ТАЛОН

Мотопомпа «Hüter» _____

№ _____

признана годной для эксплуатации.

Дата продажи _____

Я покупатель/представитель фирмы _____

С условиями эксплуатации ознакомлен _____

ГАРАНТИЙНЫЙ ТАЛОН
Описание дефекта, № прибора

М.П.

ГАРАНТИЙНЫЙ ТАЛОН
Описание дефекта, № прибора

М.П.

ГАРАНТИЙНЫЙ ТАЛОН
Описание дефекта, № прибора

М.П.

Дорогой покупатель!

Выражаем Вам огромную признательность за выбор мотопомпы “Huter”. Мы делаем все возможное, чтобы наша продукция удовлетворяла Вашим запросам, а качество соответствовало лучшим мировым стандартам.

Данное изделие имеет бытовое назначение, поэтому не подвергайте его чрезмерным нагрузкам.

Изготовитель устанавливает срок службы на мотопомпу «5» лет, при условии соблюдения правил эксплуатации.

Гарантийный срок эксплуатации мотопомпы “Huter” составляет «1» год. Моментом начала эксплуатации считается дата, указанная Организацией-продавцом в гарантийном талоне.

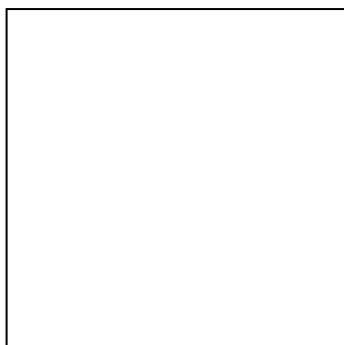
Дополнительную информацию о порядке и месте проведения технического обслуживания и ремонта можно получить у организации-продавца.

14. СЕРВИСНЫЕ ЦЕНТРЫ

- **Абакан**, Молодежный квартал, 12/а, тел.: +7 (390) 226-30-10, +7 908 326-30-10.
- **Армавир**, ул. Мичурина, д. 6, тел.: +7 (861) 376-38-46, +7 (962) 855-40-18.
- **Архангельск**, Окружное шоссе, д.9, тел.: +7 (818) 242-05-10, +7 (952) 301-25-26.
- **Астрахань**, ул. Рыбинская, д.11, тел.: 8 (8512) 99-47-76.
- **Барнаул**, пр. Базовый, д.7, тел: +7 (385) 257-09-55, 50-53-48.
- **Белгород**, ул. Константина Заслонова, д. 92, тел: +7 (472) 240-29-13.
- **Благовещенск**, ул. Раздольная 27, тел.: +7 (416) 231-98-68; +7 (914) 601-07-00
- **Братск**, Пром.зона БЛПК, п 27030101, офис 26, тел: +7 (914) 939-23-72.
- **Брянск**, ул. 2-ая Почепская, д. 34А, стр. 1, тел: +7 (483) 259-06-44, +7 (483) 258-01-73 (сервис).
- **Великий Новгород**, ул. 3-я Сенная, д.2А, тел: +7 (816) 294-00-35.
- **Владивосток**, ул. Снеговая, д.119, тел: +7 (904) 624-03-29, +7 (423) 249-26-72.
- **Владимир**, ул. Гастелло, д.8 А, ворота №6, тел.: +7 (492) 249-43-32.
- **Волгоград**, пр-т Волжский, 4к, тел.: +7 (844) 278-01-68 (доб. 2 - сервис).
- **Вологда**, ул. Гончарная 4А, корпус 3, тел.:+7 (981) 507-24-12, +7 (817) 226-48-63.
- **Воронеж**, ул. Электросигнальная, д.17, корпус 2, тел.: +7 (473) 261-10-34.
- **Дзержинск**, ул.Красноармейская, д.156, тел: +7 (831) 335-11-09.
- **Екатеринбург**, ул. Бисертская, 145, офис 6, тел.: +7 (343) 384-57-25, +7 (965) 509-78-08.
- **Иваново**, ул. Спартака, д.13., тел +7 (493) 277-41-11.
- **Ижевск**, Завьяловский район, деревня Пирогово, Торговая улица, 12, тел.: +7 (3412) 57-60-21.
- **Иркутск**, ул.Тракторная, д.28А/1, СКЦ Байкалит, складское помещение №5 тел: +7 (908) 660-41-57 (сервис), +7 (395) 270-71-62.
- **Йошкар-Ола**, ул. Мира, д.113, тел. +7 (836) 249-72-32.
- **Казань**, ул. Лебедева, д.1, корпус 8, тел.: +7 (843) 206-03-65.
- **Калининград**, ул. Ялтинская, д. 129, тел: +7 (401) 276-36-09.
- **Калуга**, пер. Сельский, д.2А, тел: +7 (484) 292-23-76.
- **Кемерово**, ул. Радищева, д.2/3, тел: +7 (384) 265-02-69.
- **Киров**, ул. Калинина, д. 38, тел.: +7 (833) 221-42-71, 21-71-41.
- **Комсомольск-на-Амуре**, ул. Кирова, д. 54, корпус 2, тел.: +7 (924) 116-10-47.
- **Кострома**, ул.Зелёная, д.8, тел: 8 (4942) 46-73-76; 8 (4942) 46-18-59.
- **Краснодар**, ул. Грибоедова, д.4, литер "Ю", тел: +7 (989) 198-54-35; +7 (861) 203-46-92.
- **Красноярск**, ул. Северное шоссе, д. 7а, стр. 10/2, тел.: +7 (391) 204-62-88.
- **Курган**, ул. Омская, д.171Б, тел: +7 (352) 263-09-25, 63-09-24.
- **Курск**, ул. 50 лет Октября 128. Тел.: +7 (471) 236-04-46.
- **Липецк**, ул. Боевой проезд, д. 5, тел: +7 (474) 252-26-97.
- **Магнитогорск**, ул. Рабочая, д.109, стр. 2, тел.: +7 (351) 955-03-87, +7 (919) 342-82-12.
- **Москва**, ул. Нагатинская, д. 16 Б, стр. 2, тел: +7 (495) 118-96-42.
- **Москва**, ул. Никопольская, д.6, стр.1, тел.: +7 (495) 646-41-41, +7 (926) 111-27-31.
- **Московская область**, Балашиха, Западная коммунальная зона, шоссе Энтузиастов, вл 4, тел.: +7 (495) 108-64-86 (доб. 2), +7 (906) 066-03-46.
- **Московская область**, г. Долгопрудный, мк-н Павельцево, Новое ш, д. 31, литер "С", тел.: +7 (495) 968-85-70.
- **Мурманск**, ул. Домостроительная, д. 21/2, тел.: +7 (815) 265-61-90.
- **Набережные Челны**, Мензелинский тракт, д. 52а, склад №6, тел.: +7 (855) 220-57-43.
- **Нижний Новгород**, ул. Геологов, 1С, тел: +7 (831) 429-05-65 (доб. 2).
- **Нижний Тагил**, ул. Индустриальная 37, тел.: +7 (343) 596-37-60.
- **Новокузнецк**, ул. Щорса, д.15, тел: +7 (384) 320-49-31.
- **Новороссийск**, Краснодарский край., г. Новороссийск, ул. Осоавиахима, д. 212, тел.: +7 (861) 730-94-54
- **Новосибирск**, 1-е Мочищенское шоссе 1/4, тел.: 8 (383) 373-27-96
- **Омск**, ул. Космический проспект, 109 стр.1 дверь 20, 2 этаж, тел: +7 (381) 238-18-62, 21-46-38. тел: +7 (381) 238-18-62, 21-46-38.
- **Оренбург**, пл. 1 Мая, д. 1А, тел: +7 (353) 248-64-90.
- **Орёл**, пер. Силикатный, д.1, тел: +7 (486) 244-58-19.
- **Орск**, ул. Союзная, д.3, тел: +7 (353) 237-62-89.
- **Пенза**, ул. Измайлова, д. 17а, тел: +7 (841) 222-46-79.
- **Пермь**, ул. Сергея Даншина, д. 6а, корпус 1, тел.: +7 (342) 205-85-29.

- **Петрозаводск**, район Северная Промзона, ул. Заводская, д. 10 А, тел.: +7 (812) 309-87-08, +7 (921) 222-67-80.
- **Псков**, ул. Леона Поземского, д.110Е, тел.: +7 (811) 270-01-81, +7 (811) 229-62-64.
- **Пятигорск**, Бештаугорское шоссе, д. 26д, стр. 4, тел.: +7 (968) 279-27-91, +7 (865) 220-58-50 (доб. 2).
- **Ростов на Дону**, ул. Вавилова, д. 62А, тел.: +7 (938) 100-20-83.
- **Рязань**, ул. Зубковой, д. 8а (завод Точинвест), 3 этаж, офис 6, тел.: +7 (491) 246-65-58.
- **Самара**, Советский р-н, ул. Заводское шоссе, д. 15А, литер "А", тел.: +7 (846) 206-05-52.
- **Санкт-Петербург**, ул. Минеральная, д. 31, литер "В", тел.: +7 (812) 309-92-75.
- **Санкт-Петербург**, Пискаревский проспект, д. 125, пом. 11, тел.: +7 (812) 309-73-78.
- **Саранск**, ул. Пролетарская, д.130А, база Комбината "Сура", тел.: +7 (834) 222-36-37
- **Саратов**, ул. Пензенская, д. 2, тел: +7 (845) 249-11-79.
- **Смоленск**, Краснинское шоссе, дом 376, стр. 2, тел.: +7 (481) 229-46-99
- **Сочи**, ул. Гастелло, д.23А, тел: +7 (862) 226-57-45 .
- **Ставрополь**, ул. Коломийцева, д. 46, тел.: +7 (865) 220-65-62
- **Стерлитамак**, Стерлитамакский р-н, с.Новая Отрадовка, ул. Школьная, д. 2К, тел.: +7 (347) 229-44-10.
- **Сургут**, ул. Базовая, д. 5, тел.: +7 (346) 275-82-31 (доб. 1 - офис, доб. 2 - сервис).
- **Тамбов**, проезд Монтажников, д. 2Г, тел.: +7 (475) 250-37-96, +7 (964) 130-85-73.
- **Тверь**, пр-т Николая Корыткова , д. 156 (база "Универсал"), тел.: +7 (482) 263-31-71
- **Тольятти**, ул. Коммунальная, д. 23, стр. 1, тел.: +7 (848) 265-12-05, +7 (964) 973-04-29.
- **Томск**, ул.Розы Люксембург, д. 115, стр. 1, тел.: +7 (952) 801-05-17.
- **Тула**, Ханинский проезд, д. 25/3, тел.: +7 (487) 238-53-44, 74-02-53.
- **Тюмень**, ул. Судостроителей, д.16, стр. 2, тел.: +7 (345) 266-28-91.
- **Удмуртская Республика**, Завьяловский р-н, д. Пирогово, ул. Торговая, д. 12, тел.: +7 (341) 257-60-21, 26-03-15.
- **Улан-Удэ**, ул. 502 км, д. 160, склад №12А, тел.: +7 (301) 220-42-87.
- **Ульяновск**, ул. Урицкого, д.25/1, склад №1, тел.: +7 (842) 227-06-30, 27-06-31.
- **Уфа**, ул. Ульяновых, д. 65, корпус 7, литер "Б", тел.: +7 (347) 214-53-59.
- **Хабаровск**, ул. Промышленная, д. 64, тел.: +7 (421) 293-44-68.
- **Чебоксары**, Дорожный пр., д. 16, тел.: +7 (835) 221-41-75.
- **Челябинск**, ул. Морская, д. 6, тел.: +7 (351) 222-43-15, 222-43-16.
- **Череповец**, ул. Гоголя, д 60, тел.: +7 (911) 517-87-92, +7 (820) 249-05-34.
- **Чита**, Ул. Тракторная, д. 54А, тел. +7 (302) 228-44-79.
- **Шахты**, Ростовская область, пер. Газетный, д. 4Г, тел.: +7 (863) 303-56-10, +7 (909) 406-63-11.
- **Южно-Сахалинск**, пр-т Мира, 2 "Б"/5, корпус 8, тел.: +7 (424) 249-07-85.
- **Ярославль**, ул. Тутаевское шоссе, д.4, тел: +7 (485) 266-32-20.
- **Казахстан, г. Алматы**, Илийский тракт, 29, тел: +7 (727) 225-47-45, 225-47-46.
- **Казахстан, г. Атырау**, пр-т Азаттык, 118Б, тел: +7 (7122) 30-85-06, +7 (700) 244-50-96.
- **Казахстан, г. Нур-Султан (Астана)**, ул. Циолковского, д. 4, склад 8а, тел.: +7 (771) 754-02-45.
- **Казахстан, г. Караганда**, ул.Складская 2А оф. 307, тел.: +7 (707) 469-80-56.
- **Казахстан, г. Тараз**, ул. Санырак батыра, 47м, тел.: +7 (726) 297-00-12.
- **Казахстан, г. Усть-Каменогорск**, ул. Абая, д. 156/1, корпус 6, тел.: +7 (723) 240-32-19.
- **Казахстан, г. Шымкент**, ул. Сарбаздар 18. тел.: +7 (776) 808-50-05.
- **Армения, г. Ереван**, Arsaḡkunyanc 210/1, тел.: +374 93 426 312; +374 94 426 312.
- **Армения, Котайкская область**, село Ариндж улица 17, ТЦ Ариндж молл., Маг. №357 тел: +37477412416; +37444412414.
- **Республика Беларусь, г. Минск**, пр-т Партизанский, д.2, тел.: +375 (29) 397-02-87.
- **Республика Беларусь, г. Минск**, пр-т Независимости, д.78, тел.: +375 (29) 544-66-88; +375 (44) 544-66-88.
- **Республика Беларусь, Минский р-н**, Боровлянский с/с, д.Малиновка, 35А, тел.: +375 (29) 567-67-67; +375 (29) 657-67-67.
- **Киргизия, г. Бишкек**, Дэн Сяопина, д.18, тел.: +996 708 323 353.

Полный актуальный список сервисных центров Вы также можете посмотреть на сайте: www.huter.ru



Изготовитель (импортер):
«ХЮТТЕР Техник ГмбХ»
Потсдамерштрассе 92,
10785, Берлин, Германия
Сделано в КНР
www.huter.su

Ред.8