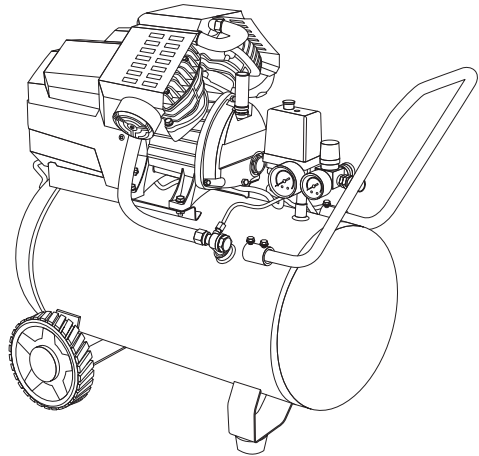
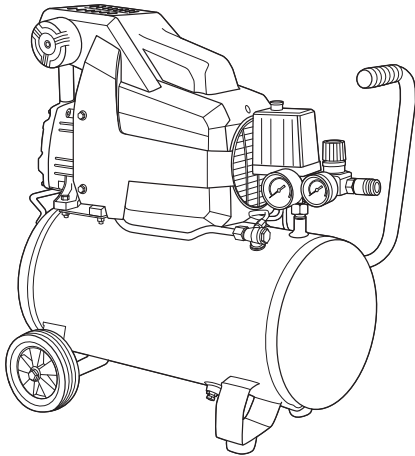


OIL AIR COMPRESSOR

КОМПРЕССОР ВОЗДУШНЫЙ
МАСЛЯНЫЙ



DK1500/24	58063
-----------	-------

DKV2200/50	58083
------------	-------

DK1500/50	58064
-----------	-------

DKV2200/100	58079
-------------	-------

DK1800/50	58068
-----------	-------



Read this manual before use and retain for future reference.

Прочитайте данное руководство перед эксплуатацией устройства и сохраните его для дальнейшего использования.

The date of manufacture is indicated on the product.

Дата изготовления указана на изделии.

СОДЕРЖАНИЕ

ОПИСАНИЕ СИМВОЛОВ	3
НАЗНАЧЕНИЕ	4
КОМПЛЕКТАЦИЯ	4
УСТРОЙСТВО	5
ТРЕБОВАНИЯ БЕЗОПАСНОСТИ.....	5
МЕРЫ ПРЕДОСТОРОЖНОСТИ.....	6
ОБЩИЕ СВЕДЕНИЯ	6
ТЕХНИЧЕСКИЕ ХАРАКТЕРИСТИКИ.....	7
ПОДГОТОВКА К ЭКСПЛУАТАЦИИ	7
ЭКСПЛУАТАЦИЯ.....	9
ТЕХНИЧЕСКОЕ ОБСЛУЖИВАНИЕ	9
ВОЗМОЖНЫЕ НЕИСПРАВНОСТИ И СПОСОБЫ ИХ УСТРАНЕНИЯ.....	10
ХРАНЕНИЕ	11
ТРАНСПОРТИРОВКА	12
ГАРАНТИЙНЫЕ ОБЯЗАТЕЛЬСТВА	12
СРОК СЛУЖБЫ	12
РЕАЛИЗАЦИЯ И УТИЛИЗАЦИЯ	12
ИМПОРТЕР	12

Уважаемый покупатель!

Данное изделие является технически сложным. Перед первым запуском внимательно изучите настоящее руководство по эксплуатации и строго соблюдайте все меры предосторожности! Их несоблюдение может привести к опасным для жизни травмам! Конструкция устройства постоянно совершенствуется, поэтому возможны некоторые изменения, не отраженные в настоящем руководстве и не ухудшающие эксплуатационные качества изделия.

ОПИСАНИЕ СИМВОЛОВ

	<p>Обратите особое внимание на предупреждающие надписи. Нарушение руководства по эксплуатации может привести к поломке оборудования или травме.</p>
	<p>ВНИМАНИЕ! ОПАСНОЕ НАПРЯЖЕНИЕ! Необходимо выполнять требования по электробезопасности, предписанные в инструкциях, а также все применимые общие правила по безопасной работе. Открывание защитных крышек или разборка допускается только компетентными специалистами!</p>
	<p>Запрещается работа с устройством лицам без необходимой квалификации и лицам, которые не ознакомлены с требованиями, описанными в инструкции!</p>
	<p>Не утилизировать с бытовыми отходами. Необходима специальная утилизация.</p>
	<p>ВНИМАНИЕ! ОПАСНОСТЬ ОЖОГА! Температура на идентифицированном этим символом продукте или месте может достичь опасных уровней, которые могут вызвать ожог при прикосновении!</p>
	<p>Рекомендуется использовать защитные наушники (антифоны) или аналогичные защитные средства при работе с машиной.</p>
	<p>Обязательным является выключение аппарата из сети питания по завершении работы и в ходе осуществления обслуживания и ремонтных видов деятельности!</p>
	<p>ВНИМАНИЕ! Автоматическое включение оборудования.</p>
	<p>Запрещается эксплуатировать устройство в условиях повышенной влажности.</p>
	<p>Необходимо проконтролировать уровень масла перед использованием.</p>

НАЗНАЧЕНИЕ

Воздушный масляный компрессор предназначен для обеспечения оборудования, аппаратуры и пневмоинструмента сжатым атмосферным воздухом. Компрессор предназначен только для бытового использования и технических нужд. Использование компрессора в коммерческих и промышленных целях не допускается.

Запрещается использовать компрессор с медицинским оборудованием, для наполнения аквалангов. Запрещается использовать компрессор для сжатия любого другого газа, кроме воздуха.

Эксплуатировать компрессор необходимо при температуре окружающего воздуха от +5 до +40°C, относительной влажности воздуха до 80% при температуре +20°C. Высота над уровнем моря не должна превышать 1000 м.



ВНИМАНИЕ!

Запрещается эксплуатировать компрессор в условиях повышенной влажности, при выпадении атмосферных осадков. Запрещается эксплуатировать компрессор во взрыво- и пожароопасных помещениях.

КОМПЛЕКТАЦИЯ

Артикул / Модель	58063/ DK1500/24	58064/ DK1500/50	58068/ DK1800/50	58083/ DKV2200/50	58079/ DKV2200/100
Компрессор воздушный, шт.	1	1	1	1	1
Колесо с крепежом, шт.	2	2	2	2	2
Виброопора с крепежом, шт.	1	2	2	2	2
Воздушный фильтр, шт.	1	1	1	2	2
Масло компрессорное минеральное, марка DAB 40, бутылка, мл	180	180	180	240	240
Сапун, шт.	1	1	1	1	1
Руководство по эксплуатации с гаран- тийным талоном, шт.	1	1	1	1	1

УСТРОЙСТВО

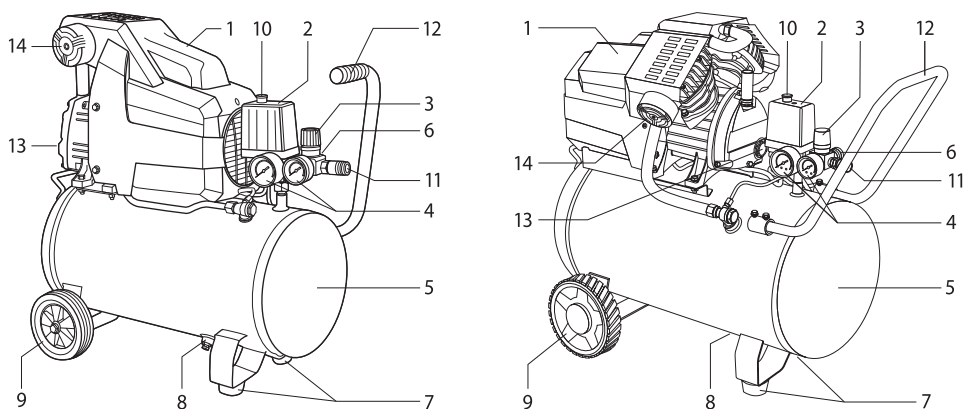


рис. 1

- | | |
|--|---|
| <ul style="list-style-type: none"> 1. Кожух электродвигателя 2. Реле давления 3. Регулятор давления 4. Манометры 5. Резивер 6. Клапан предохранительный 7. Виброопора резиновая | <ul style="list-style-type: none"> 8. Клапан слива конденсата 9. Колеса транспортировочные 10. Переключатель Вкл/Выкл 11. Выходной быстросъемный коннектор 12. Ручка для перемещения 13. Указатель уровня масла 14. Воздушный фильтр |
|--|---|

ТРЕБОВАНИЯ БЕЗОПАСНОСТИ

В целях безопасности лица моложе 16 лет, а также лица, не ознакомившиеся с данным руководством, не должны допускаться до работы с устройством.

Компрессор не предназначен для использования лицами с ограниченными физическими или умственными способностями или при отсутствии у пользователя опыта и знаний, если он не находится под контролем и не проинструктирован об использовании прибора лицом, ответственным за безопасность.

Запрещается эксплуатировать и обслуживать компрессор, находясь в состоянии алкогольного, наркотического опьянения или под воздействием сильнодействующих медицинских препаратов.

Пользователь, осуществляющий сборку компрессора, эксплуатацию, а также контрольные осмотры, должен иметь соответствующие знания и навыки. Техническое обслуживание и ремонт изделия должны осуществляться в сервисном центре.

**ВНИМАНИЕ!**

Прочитайте данное руководство перед эксплуатацией устройства и сохраните его для дальнейшего использования.

**ВНИМАНИЕ!**

Для предотвращения преждевременного выхода устройства из строя не вносите изменений в конструкцию компрессора.

Напряжение в сети питания должно соответствовать номинальному напряжению питания, указанному в технических характеристиках изделия. Выключайте компрессор только через выключатель реле давления. Все работы по обслуживанию и ремонту необходимо проводить при неработающем оборудовании с обязательным отключением от электрической сети.

Запрещается демонтировать блокирующие и предохранительные устройства, а также элементы защиты. По завершении ремонтных работ необходимо установить и включить все защитные предохранительные устройства и ограждения.

Необходимо использовать запасные узлы и детали только фирмы-изготовителя, это позволит обеспечить надежность и безопасность эксплуатации изделия. При использовании узлов и деталей других изготовителей производитель не несет ответственности за возникшие в результате этого последствия. Перед началом работы проверьте шнур питания на предмет отсутствия повреждения изоляции. Запрещается эксплуатация компрессора с поврежденным шнуром питания. Компрессор следует подключать через розетку с заземляющим проводом. Никогда не используйте сетевой шнур для перемещения компрессора, не извлекайте вилку из розетки, держась за кабель! Оберегайте шнур от воздействия высокой температуры, масла, острых кромок или движущихся частей. Не используйте удлинители длиной более 5 метров и сечением менее 2,5 мм² для подключения компрессора к электросети.

Избегайте внезапного включения компрессора. Убедитесь, что выключатель компрессора находится в положении «Выключено» перед включением компрессора в сеть.

Необходимо соблюдать не только общие требования по технике безопасности, приведенные в данном разделе, но и специальные указания, содержащиеся в других разделах. Несоблюдение указаний по технике безопасности может создать опасность для окружающей среды, вывести из строя оборудование, а также повлечь за собой опасные последствия для здоровья и жизни человека. Несоблюдение указаний по технике безопасности приведет к аннулированию гарантийных обязательств по возмещению ущерба.

МЕРЫ ПРЕДОСТОРОЖНОСТИ

Во избежание получения травм следуйте правилам:

- во время работы головка компрессора сильно нагревается. Запрещено дотрагиваться до нее до полного остывания;
- не кладите воспламеняющиеся предметы на компрессор или рядом с ним;
- не осуществляйте транспортировку компрессора при наличии давления в воздушном ресивере;
- запрещено использовать компрессор в случаях повреждения электрического кабеля питания;
- не используйте компрессор в помещениях с потенциально взрывоопасной средой или при наличии открытого огня;
- не используйте компрессор во влажных или запыленных помещениях;
- не направляйте струю сжатого воздуха на людей или животных;
- не допускайте к работе с компрессором людей, не получивших надлежащих инструкций;
- не допускайте работу компрессора при отсутствии воздушного фильтра;
- не вскрывайте предохранительные и регулировочные устройства;
- не подключайте к выходу компрессора воздушные шланги, пропускная способность которых не соответствует производительности компрессора;
- при потере электропитания или другом самопроизвольном выключении машины немедленно переведите кнопку переключателя реле давления в положение «ВЫКЛ» и отсоедините вилку от розетки.

ОБЩИЕ СВЕДЕНИЯ

Компрессор спроектирован и изготовлен в соответствии с общими требованиями и нормами безопасности для данного вида оборудования, установленными в действующих технических правовых актах.

Степень защиты компрессора не ниже IP21. Класс по способу защиты человека от поражения электрическим током — 1. Питание компрессора осуществляется от сети переменного тока. Напряжение сети питания и частота указаны в разделе «Технические характеристики» настоящего руководства.

Режим работы компрессора — повторно-кратковременный. Допускается непрерывная работа компрессора не более 15 мин в час.

**ВНИМАНИЕ!**

Соблюдайте режим работы. Несоблюдение режима работы приводит к перегреву и выходу из строя устройства.

Компрессор снабжен следующими средствами контроля, управления и защиты:

- манометром (манометром ресивера) для контроля давления сжатого воздуха;
- реле давления — исполнительным устройством для регулирования производительности периодическим запуском/остановкой компрессора;
- предохранительным клапаном — устройством защиты от превышения максимально допустимого давления в ресивере.

ТЕХНИЧЕСКИЕ ХАРАКТЕРИСТИКИ

Артикул / Модель	58063/ DK1500/24	58064/ DK1500/50	58068/ DK1800/50	58083/ DKV2200/50	58079/ DKV2200/100
Потребляемая мощность, кВт	1,5	1,5	1,8	2,2	2,2
Параметры сети, В~ Гц	230~ 50	230~ 50	230~ 50	230~ 50	230~ 50
Производительность, л/мин	230	230	280	400	400
Максимальное рабочее давление, бар	8	8	8	8	10
Минимальное рабочее давление, бар	5,5	5,5	5,5	5,5	5,5
Количество цилиндров, шт.	1	1	1	2	2
Емкость ресивера, л	24	50	50	50	100
Режим работы	не более 15 мин. в 1 час	не более 15 мин. в 1 час	не более 15 мин. в 1 час	не более 15 мин. в 1 час	не более 15 мин. в 1 час
Степень защиты	IP21	IP21	IP21	IP21	IP21
Уровень звуковой мощности, дБА	92	92	92	93	93

**ВНИМАНИЕ!**

Если при потере напряжения машина осталась включенной, то при возобновлении питания она самопроизвольно заработает, что может привести к травме и материальному ущербу.

ПОДГОТОВКА К ЭКСПЛУАТАЦИИ

Распаковка

В момент покупки компрессор передается покупателю в картонной транспортной таре, внутри которой предусмотрены специальные защитные элементы, обеспечивающие механическую защиту при транспортировке. Для перемещения упаковочной тары не требуется особого подъемного оборудования. Упаковочные материалы рекомендуется сохранить на случай транспортировки компрессора.

**ВНИМАНИЕ!**

Всегда после распаковки и транспортировки проводить проверку комплектации и технического состояния компрессора.

Место размещения

Компрессор должен быть установлен или расположен на твердой ровной поверхности таким образом, чтобы обеспечить приток охлаждающего воздуха — не ближе чем 50 см от стены. Во избежание механического повреждения кривошипно-шатунной группы из-за недостатка масла, никогда не используйте компрессор на наклонной поверхности.

Сборка и подготовка к пуску

Установите колеса и антивибрационные опоры и вверните воздушный фильтр в отверстие головки блока цилиндра (рис. 2).

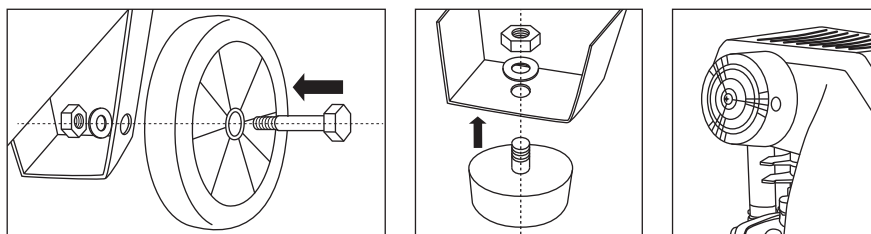


рис. 2

Будьте внимательны! Компрессор поставляется сухим, в комплекте находится бутылка с компрессорным маслом. Перед использованием залейте масло в картер.

При дальнейшем использовании и замене масла используйте компрессорные минеральные масла, отвечающие международным сертификатам DIN-51506-VGL, VDL. Класс вязкости для них соответствует стандартам ISO/VG от 68 до 150.

Для контроля количества масла снимите пробку с картера, проверьте уровень (до красной отметки), при необходимости долейте до отметки максимума. После заправки маслом вместо заглушки установите сапун.

**ВНИМАНИЕ!**

Осуществляйте проверку строго при установленных колесах/опорах компрессора и отключенном источнике тока.

**ВНИМАНИЕ!**

Поверхность, на которой будет установлен компрессор в процессе заправки маслом, должна быть строго горизонтальной для получения достоверных данных об уровне масла в картере.

**ВНИМАНИЕ!**

Использовать только с маслами, предназначенными для компрессоров. Категорически запрещается смешивать масла разных типов.

Подключение к электросети

- проверьте, чтобы фактические параметры электрической сети соответствовали требованиям, указанным на заводской табличке компрессора, отклонение напряжения не должно превышать 5 % от номинального значения;
- убедитесь, что выключатель компрессора находится в положении «Выключено»;
- установите регулятор давления в положение «min»;
- подключите к быстросъемному штуцеру компрессора пневматический инструмент.
- подключите вилку компрессора к электросети.

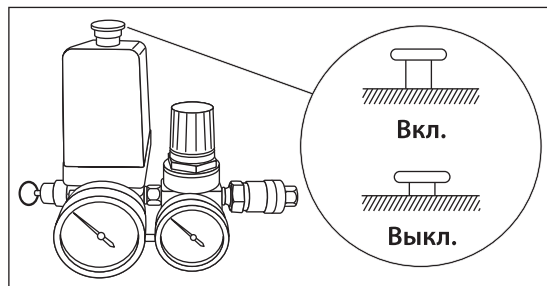


рис. 3

ЭКСПЛУАТАЦИЯ

Для включения компрессора переведите выключатель в положение «Включено». Поворачивая регулятор давления по часовой стрелке, установите давление, рекомендуемое производителем подключаемого пневмоинструмента.



ВНИМАНИЕ!

Реле давления отрегулировано на заводе-изготовителе. При достижении максимального рабочего давления реле давления отключит электродвигатель. Запуск двигателя произойдет при падении давления до минимального рабочего давления.

Для выключения компрессора:

- переведите переключатель в положение «Выключено»;
- отключите компрессор от электросети;
- потяните за кольцо предохранительного клапана и снизьте давление до значения менее 1 бар;
- отключите пневмоинструмент от компрессора;
- слейте конденсат из ресивера, открыв клапан слива и наклонив компрессор несколько раз.

ТЕХНИЧЕСКОЕ ОБСЛУЖИВАНИЕ



ВНИМАНИЕ!

Прежде чем приступить к выполнению любой операции технического обслуживания, обесточьте изделие и полностью выпустите воздух из ресивера, чтобы исключить его случайный запуск.



ВНИМАНИЕ!

По окончании операций технического обслуживания убедитесь в правильной установке всех ранее демонтированных частей машины. Запрещается эксплуатировать компрессор без воздушного фильтра.

Операции, выполняемые каждый раз перед началом работ:

- проверьте пневматические шланги на предмет повреждений, при необходимости замените;
- проверьте плотность резьбовых соединений, при необходимости затяните;
- проверьте соединительный кабель на наличие повреждений, при необходимости проведите замену в авторизованном сервисном центре;
- при наличии загрязнений протрите корпус компрессора и ребра охлаждения сухой чистой тканью.

Операции, выполняемые каждый раз после окончания работ



ВНИМАНИЕ!

Подождите, пока компрессор полностью остынет. Существует риск получения ожога!

Операции, выполняемые каждые 50 рабочих часов:

- проверьте и при необходимости очистите воздушный фильтр компрессора;
- проверьте уровень масла в компрессоре по указателю, при необходимости долейте.

Операции, выполняемые каждые 250 рабочих часов:

- снимите воздушный фильтр. Замените фильтрующий элемент или очистите его сжатым воздухом. Мелкие твердые частицы или пыль, попавшие в цилиндры компрессора, могут привести к поломке или сократить срок службы;
- данную операцию следует проводить чаще, если компрессор используется в пыльной среде.

Операции, выполняемые каждые 500 рабочих часов:

- произведите полную замену масла;
- рекомендуется продуть сжатым воздухом все охлаждающие ребра головок компрессора. Их очистка позволяет улучшить эффективность системы охлаждения и, как следствие, увеличить срок службы компрессора.

Операции, выполняемые каждые 1000 рабочих часов

Выполнить проверку в авторизованном сервисном центре. Это позволит значительно увеличить срок службы компрессора и предотвратить получение травм при использовании изношенного оборудования.

ВОЗМОЖНЫЕ НЕИСПРАВНОСТИ И СПОСОБЫ ИХ УСТРАНЕНИЯ

Неисправность	Возможная причина	Способ устранения
Компрессор не включается.	Нет подключения или поврежден кабель питания.	Проверьте шнур питания, вилку. Обратитесь в авторизованный сервисный центр.*
	Повреждение обмотки электродвигателя.	
Падение давления в ресивере.	Утечка воздуха через зазоры в соединениях.	Включите компрессор и дождитесь достижения максимального давления. Отключите питание и с помощью кисти нанесите на все соединения мыльный раствор. Образование пузырей — признак утечки. Затяните необходимые соединения. Если утечку устранить не удалось, обратитесь в авторизованный сервисный центр.*

Неисправность	Возможная причина	Способ устранения
Утечка воздуха через клапан реле давления при неработающем двигателе.	Стравливание сжатого воздуха через защитный клапан.	Обратитесь в авторизованный сервисный центр.*
Компрессор выключается и включается через несколько минут.	Повышенная температура двигателя, срабатывание термозащиты из-за перегрева.	Проверьте уровень масла, при необходимости долейте. Удостоверьтесь, что компрессор установлен на горизонтальной поверхности. Очистите ребра охлаждения. Если неисправность не устраняется, обратитесь в авторизованный сервисный центр.*
Компрессор не останавливается при достижении максимального давления. Срабатывает предохранительный клапан.	Неисправность и выход из строя реле давления.	Обратитесь в авторизованный сервисный центр.*
Компрессор запускается, но давление в ресивере не растет.	Утечка через обратный клапан.	Обратитесь в авторизованный сервисный центр.*
	Утечка через дренажный клапан.	Проверьте уплотнение клапана слива конденсата, при необходимости замените его.
Повышенный шум компрессора. Слышен металлический стук.	Механическое повреждение или износ деталей кривошипно-шатунного механизма.	Прекратите использование компрессора. Обратитесь в авторизованный сервисный центр.*

* Техническое обслуживание проводить в специализированных сервисных центрах. Список сервис-центров опубликован на сайте <http://ipsremont.ru/kontakty/>

ХРАНЕНИЕ

Хранить компрессор необходимо в закрытых или других помещениях с естественной вентиляцией, где колебания температуры и влажность воздуха существенно меньше, чем на открытом воздухе в районах с умеренным и холодным климатом, при температуре не выше +40 °С и не ниже -50 °С, относительной влажности не более 80% при +25 °С.

При хранении в условиях отрицательных температур необходимо убедиться в отсутствии конденсата в ресивере.

Никогда полностью не закрывайте сливной кран.

При длительном хранении изделия необходимо один раз в 6 месяцев производить проверку состояния законсервированных поверхностей и деталей.

При обнаружении дефектов поверхности или нарушения упаковки необходимо произвести переконсервацию.

Срок хранения не ограничен.

ТРАНСПОРТИРОВКА

Компрессор можно транспортировать любым видом закрытого транспорта в упаковке производителя или без нее, с защитой изделия от механических повреждений, атмосферных осадков, воздействия химических активных веществ и обязательным соблюдением мер предосторожности при перевозке хрупких грузов, что соответствует условиям перевозки 8 по ГОСТ 15150–89.

ГАРАНТИЙНЫЕ ОБЯЗАТЕЛЬСТВА

На изделие распространяется гарантия производителя. Период гарантийного обслуживания указан в гарантийном талоне и исчисляется с момента продажи. Правила гарантийного обслуживания представлены в гарантийном талоне.

СРОК СЛУЖБЫ

Средний срок службы изделия при условии соблюдения потребителем правил эксплуатации составляет 5 лет.

РЕАЛИЗАЦИЯ И УТИЛИЗАЦИЯ

Реализация оборудования осуществляется через торговые точки и магазины согласно законодательству РФ. Утилизация оборудования осуществляется в соответствии с требованиями и нормами России и стран – участников Таможенного союза.

ИМПОРТЕР

Импортер/лицо, уполномоченное изготовителем, и продавец в РФ: ООО «МИР ИНСТРУМЕНТА», 142700, РФ, МО, г. Видное, ул. Радиальная 3-я, д. 8, пом. 1-Н, ком. 2; в РК: ТОО «Мир инструмента-Алматы», РК, Алма-тинская обл., Карасайский р-н, Ельтайский с/о, с. Береке. Телефон: +7 (495) 234-41-30.

Изготовитель: TAIZHOU TOPAIR MECHANICAL&ELECTRICAL CO., LTD. Caotanhong Village, Xiachen Town, Jiaojiang Area, Taizhou, Zhejiang, 318010, China.

Сделано в Китае.

Изделие соответствует требованиям следующих нормативных документов:
ТР ТС 004/2011 «О безопасности низковольтного оборудования»;
ТР ТС 010/2011 «О безопасности машин и оборудования»;
ТР ТС 020/2011 «Электромагнитная совместимость технических средств».





Гарантийный талон

срок гарантии 36 месяцев

ВНИМАНИЕ!

Пожалуйста, требуйте от продавца полностью заполнить все поля гарантийного талона.

Наименование изделия:

Серийный номер:

Дата продажи:

Наименование и адрес торговой организации:

Изделие проверено в присутствии потребителя:

Печать торговой организации и подпись продавца:

Благодарим вас за приобретение нашей продукции. Фирма-изготовитель предоставляет на приобретенное вами изделие настоящую гарантию сроком на 36 месяцев со дня продажи.

ВНИМАНИЕ! ИЗДЕЛИЕ В ГАРАНТИЙНУЮ МАСТЕРСКУЮ СДАЕТСЯ В ЧИСТОМ ВИДЕ.

Гарантийные обязательства компании ООО «МИР ИНСТРУМЕНТА»

При покупке изделия требуйте проверки его комплектности и исправности в вашем присутствии, инструкцию по эксплуатации на русском языке и заполненный гарантийный талон.

Перед началом работы с данным изделием следует внимательно ознакомиться с инструкцией по эксплуатации. Все условия гарантии соответствуют действующему законодательству РФ.

Гарантийный срок на данное изделие составляет 36 месяцев и исчисляется со дня продажи конечному потребителю.

На аккумуляторные батареи, входящие в комплект поставки инструмента, а также на продающиеся отдельно гарантийный срок составляет 12 месяцев.

В случае устранения недостатков товара гарантийный срок на него продлевается на период, в течение которого товар находился в ремонте. Указанный период исчисляется со дня обращения потребителя с требованием об устранении недостатков товара до дня выдачи его по окончании ремонта.

Гарантийные обязательства распространяются только на неисправности, выявленные в течение гарантийного срока и обусловленные производственными или конструктивными факторами.

Гарантия не распространяется:

- Если детали были подвержены рабочему и другим видам естественного износа, а также при неисправности инструмента, вызванной данными видами износа.
- На неисправности инструмента, вызванные несоблюдением инструкций по эксплуатации или произошедшие в результате использования инструмента не по назначению, во время использования при неблагоприятных условиях окружающей среды, ненадлежащих производственных условиях, вследствие перегрузок или недостаточного, ненадлежащего технического обслуживания или ухода, в том числе при засорении топливной системы, самостоятельной регулировке карбюратора, работе при пониженном или повышенном напряжении питающей сети.
- При использовании изделия в условиях высокой интенсивности работ и сверхтяжелых нагрузок. К безусловным признакам перегрузки изделия относятся, помимо прочих, появление цветов побежалости, деформация или оплавление деталей и узлов изделия, потемнение или обугливание изоляции проводов под воздействием высокой температуры, коробление деталей и корпуса двигателя.
- На механические повреждения (трещины, сколы и т.д.) и повреждения, вызванные воздействием агрессивных сред, высокой влажности и высоких температур, попаданием инородных предметов в вентиляционные отверстия электроинструмента, а также повреждения, наступившие вследствие коррозии металлических частей и неправильного хранения.
- На естественный износ принадлежностей, быстроизнашивающихся частей и расходных материалов, таких как свечи зажигания, ручные стартеры ДВС, фильтры, приводные ремни, направляющие ролики, резиновые амортизаторы, уплотнители, прокладки, сальники, манжеты и другие РТИ, шины колес, защитные кожухи, пыльные цепи, пыльные шины, ведущие и ведомые звездочки, крыльчатки насосов, лески и головки для триммера, кабели питания, сварочные кабели, зажимы массы и электрододержатели, шланги, моечные пистолеты, форсунки, пенокомплекты, цанги, патроны, подошвы, угольные щетки, стволы перфораторов, ножи, пилки, абразивы, сверла, буры и т.п.
- При наличии следов вскрытия, ремонта или модификации инструмента вне уполномоченного сервисного центра.
- На повреждения и дефекты, вызванные неблагоприятными атмосферными и иными внешними воздействиями на изделие, такими как дождь, снег, повышенная влажность, нагрев, агрессивные среды, стихийное бедствие.
- В случае использования принадлежностей, расходных материалов и запасных частей, ГСМ, не рекомендованных производителем.
- На профилактическое и техническое обслуживание изделия, например: регулировку, чистку, смазку, замену расходных материалов и другие виды работ, не связанные с производственным дефектом.

Средний срок службы изделия – 5 лет.

Устранение неисправностей, признанных как гарантийный случай, осуществляется на выбор компании посредством ремонта или замены неисправного инструмента на новый (возможно, на модель следующего поколения). Замененные инструменты и детали переходят в собственность компании.

Гарантийные претензии принимаются в течение гарантийного срока. Для этого необходимо предъявить или отправить неисправный инструмент в сервисный центр (адреса и контактные данные указаны на сайте ipsremont.ru) или в торговую точку по месту приобретения товара, приложив заполненный гарантийный талон, подтверждающий дату покупки товара и его наименование. Инструмент, направленный в торговую точку или в сервисный центр в частично или полностью разобранном виде, под действие гарантии не подпадает. Все риски по пересылке инструмента в торговую точку или в сервисный центр несет владелец инструмента. Другие претензии, кроме упомянутого права на бесплатное устранение недостатков инструмента, под действие гарантии не подпадают.

С уважением, компания ООО «МИР ИНСТРУМЕНТА»

Изделие проверялось в моем присутствии, исправно, укомплектовано, внешний вид без повреждений. Всю необходимую для использования данного изделия информацию и руководство от продавца получил, с условиями гарантии ознакомлен и согласен, правильность заполнения гарантийного талона проверил.

_____ Подпись покупателя

Адреса и телефоны сервисных центров вы можете найти на сайте www.ipsremont.ru или уточнить в филиалах компании ООО «МИР ИНСТРУМЕНТА». Адреса и телефоны филиалов указаны на официальном сайте компании ООО «МИР ИНСТРУМЕНТА» www.instrument.ru.



СВЕДЕНИЯ О РЕМОНТЕ

№1 №1

ОТРЫВНОЙ ТАЛОН



Заполняется сервисным центром

Сервисный наряд №

Дата поступления

Дата выдачи

Наименование сервиса

Исполнитель Ф.И.О.

Печать сервисного центра и подпись ответственного лица

МП

Заполняется продавцом

Наименование изделия

Серийный номер

Дата продажи

МП

Печать торговой организации



СВЕДЕНИЯ О РЕМОНТЕ

№2 №2

ОТРЫВНОЙ ТАЛОН



Заполняется сервисным центром

Сервисный наряд №

Дата поступления

Дата выдачи

Наименование сервиса

Исполнитель Ф.И.О.

Печать сервисного центра и подпись ответственного лица

МП

Заполняется продавцом

Наименование изделия

Серийный номер

Дата продажи

МП

Печать торговой организации



СВЕДЕНИЯ О РЕМОНТЕ

№3 №3

ОТРЫВНОЙ ТАЛОН



Заполняется сервисным центром

Сервисный наряд №

Дата поступления

Дата выдачи

Наименование сервиса

Исполнитель Ф.И.О.

Печать сервисного центра и подпись ответственного лица

МП

Заполняется продавцом

Наименование изделия

Серийный номер

Дата продажи

МП

Печать торговой организации

Заполняется сервисным центром

Сервисный наряд №

Дата поступления

Дата выдачи

Наименование сервиса

Исполнитель Ф.И.О.

Контактная информация пользователя

Ф.И.О.:

Адрес:

Телефон:

Подпись покупателя _____ МП





Заполняется сервисным центром

Сервисный наряд №

Дата поступления

Дата выдачи

Наименование сервиса

Исполнитель Ф.И.О.

Контактная информация пользователя

Ф.И.О.:

Адрес:

Телефон:

Подпись покупателя _____ МП





Заполняется сервисным центром

Сервисный наряд №

Дата поступления

Дата выдачи

Наименование сервиса

Исполнитель Ф.И.О.

Контактная информация пользователя

Ф.И.О.:

Адрес:

Телефон:

Подпись покупателя _____ МП