

HÜTER

ПАСПОРТ

Электрическая газонокосилка



Серия ELM

**ELM-1000 / ELM-1100 / ELM-11A32
ELM-1400T / ELM-1400P/ELM-380T
ELM-1800T / ELM-1800P/ELM-1300/33
ELM-2000T / ELM-2000P**

УВАЖАЕМЫЙ ПОКУПАТЕЛЬ!

Благодарим Вас за то, что приобрели газонокосилку торговой марки «Hüter». Продукция «Hüter» отличается надежностью и высоким качеством исполнения.

При покупке изделия в розничной торговой сети требуйте проверки его работоспособности и комплектности, а также штампа торгующей организации и даты продажи в гарантийном талоне.

Если у Вас есть вопросы, предложения и пожелания по данному товару, воспользуйтесь формой обратной связи на сайте www.huter.su

Оглавление

1. ОБЩИЕ СВЕДЕНИЯ	6
2. ПРАВИЛА БЕЗОПАСНОСТИ.....	6
3. ЗНАКИ БЕЗОПАСНОСТИ.....	9
4. КОМПЛЕКТАЦИЯ.....	9
5. ОБЩИЙ ВИД УСТРОЙСТВА	10
6. ТЕХНИЧЕСКИЕ ХАРАКТЕРИСТИКИ	10
7. ПОДГОТОВКА ГАЗОНОКОСИЛКИ К РАБОТЕ И ПОРЯДОК ЭКСПЛУАТАЦИИ	11
7.1 Сборка.....	11
7.2 Запуск.....	14
7.3 Регулировка высоты среза.....	15
7.4 Эксплуатация.....	16
8. ТЕХНИЧЕСКОЕ ОБСЛУЖИВАНИЕ	17
9. ВОЗМОЖНЫЕ НЕИСПРАВНОСТИ И СПОСОБЫ ИХ УСТРАНЕНИЯ .	18
10. УХОД И ХРАНЕНИЕ.....	19
11. ГАРАНТИЙНЫЕ ОБЯЗАТЕЛЬСТВА.....	19
12. ГАРАНТИЙНЫЙ ТАЛОН	21
13. ПЕРЕЧЕНЬ СЕРВИСНЫХ ЦЕНТРОВ:	22

1. ОБЩИЕ СВЕДЕНИЯ

В инструкции подробно описан процесс подготовки, запуска и технического ухода за газонокосилкой. Следуйте данным инструкциям, и газонокосилка станет для Вас надежным помощником на долгие годы.



ВНИМАНИЕ!

Перед началом использования газонокосилки внимательно ознакомьтесь с данным руководством по эксплуатации.

Представленная документация содержит минимально необходимые сведения для применения изделия. Компания-производитель вправе вносить в конструкцию усовершенствования, не изменяющие правила и условия эксплуатации, без отражения их в эксплуатационной документации. Дата производства отражена в серийном номере устройства (с 16-го по 19-ый символ, в формате ггмм).

Электрическая газонокосилка Huter имеет бытовое назначение. Она предназначена для кошения газонов на небольших участках земли. Может использоваться для ухода за газонами на дачном или приусадебном участке, для кошения травы на лужайках с ровной поверхностью, с соблюдением всех требований инструкции по эксплуатации изделия.

2. ПРАВИЛА БЕЗОПАСНОСТИ

Электрическая газонокосилка, является оборудованием повышенной опасности. Будьте внимательны и соблюдайте правила безопасной эксплуатации электрооборудования, чтобы не подвергаться опасности поражения электрическим током, получения травмы или возникновения пожара.

1. Перед включением в электросеть, проверьте розетку, штепсель и кабель на отсутствие повреждений. Поврежденные провода, розетки или штепсель подлежат ремонту или замене.

2. Запрещается работать поврежденными и/или не соответствующими требованиям электрической безопасности кабелями, соединителями, штепселями, электрошнуром.

**ВНИМАНИЕ!**

Если кабель поврежден или изношен, обратитесь в специализированный сервисный центр.

3. Электрический кабель-удлинитель должен быть развернут. Свернутые кабели могут перегреться и уменьшить эффективность работы оборудования.

4. Рекомендованное поперечное сечение медного провода используемого удлинителя - 1,5 мм, при общей длине не более 50 метров, и 2,5 мм, при общей длине не более 100 метров. Удлинитель должен быть влагозащищенным.

5. Используйте только электрическое напряжение переменного тока (220-230В).

**ВНИМАНИЕ!**

Газонокосилку рекомендуется включать в розетку электрической сети, оборудованную автоматическим предохранительным выключателем на 30 мА.

6. Не тяните кабель вокруг острых предметов.

7. Всегда отсоединяйте газонокосилку от розетки электрической сети перед её обслуживанием и настройкой.

8. Всегда держите кабель в стороне от газонокосилки. Всегда работайте в стороне от места подачи электропитания, двигаясь туда и обратно, но никогда – кругами.

9. Никогда не носите газонокосилку, держа ее за кабель.

10. Никогда не тяните за кабель, чтобы отсоединить какой-либо штепсель.

11. Для предотвращения поражения электрическим током не работайте во время дождя, а также на мокрой траве.

12. Несовершеннолетние лица к работе газонокосилкой не допускаются.

13. При работе не допускайте присутствие в рабочей зоне детей, посторонних лиц и животных. Безопасная рабочая зона должна быть не менее 15 метров.

14. Пользователь несет ответственность за несчастные случаи или риск по отношению к другим людям или их собственности.

15. Используйте газонокосилку только так, как описано в инструкциях и только для целей, для которых она предназначена.

16. Перед началом эксплуатации проверьте газонокосилку на отсутствие незакрепленных частей (гаек, болтов, винтов и т.п.).

17. Используйте газонокосилку только днём или при мощном искусственном освещении.

18. Используйте газонокосилку на ровной поверхности, допустима работа газонокосилки на склонах с углом наклона не более 25°.

19. Не допускается работа газонокосилки на грунте, содержащем твердые включения (камни, щебень, палки и т.п.) это может привести к повреждению редуктора и режущей части лезвия. В данном случае в гарантийном ремонте будет отказано.



ВНИМАНИЕ!

При ударе о камень или иной предмет отключите двигатель и проверьте состояние ножа и адаптера крепления ножа. Не используйте для работы поврежденный адаптер, разбалансированный или затупленный нож.

20. ЗАПРЕЩАЕТСЯ работать с газонокосилкой в утомленном или болезненном состоянии, а также в состоянии алкогольного, наркотического или иного опьянения.

21. Не рекомендуется работать с газонокосилкой после употребления лекарственных средств, которые ухудшают реакцию и координацию движений.

22. Не подставляйте во время работы руки или ноги под нож, а также не пытайтесь произвести настройки и регулировки при работающем двигателе, если это не предусмотрено правилами безопасной эксплуатации.

23. Не снимайте травосборник и не поднимайте газонокосилку сразу после отпускания рычага пуска. Лезвие газонокосилки продолжает вращаться по инерции ещё некоторое время после отключения. Любые манипуляции можно делать только после полной остановки ножа.

24. Во время работы рекомендуется использовать защитные очки.

25. Для безопасной работы с газонокосилкой рекомендуется надевать удобную устойчивую обувь из прочного материала, одежду, закрывающую тело полностью, а также снимать мелкие и крупные украшения, которые могут случайно попасть под газонокосилку.

26. По окончании работы тщательно очистите корпус и лезвие газонокосилки от остатков травы.

27. Помните, что самостоятельное внесение изменений в конструкцию газонокосилки, может явиться причиной несчастного случая или повреждения устройства.

3. ЗНАКИ БЕЗОПАСНОСТИ

	Предупреждение! Осторожно! Внимание!		Внимание! Опасность поражения электрическим током
	Прочтите инструкцию по эксплуатации перед началом работы		Следите за положением кабеля сети
	Не подставляйте во время работы руки и ноги под нож		Осторожно возможен выброс посторонних предметов
	Обесточьте газонокосилку при повреждении кабеля		Посторонние люди, дети и животные должны находиться на безопасном расстоянии вне рабочей зоны. Запрещается находиться ближе 15м от работающей газонокосилки
	Единый знак обращения продукции на рынке государств – членов Таможенного союза		Знак соответствия продукции основным требованиям директив Европейского союза
	Обесточьте газонокосилку при проведении технического обслуживания		Знак соответствия продукции требованиям безопасности Европейского Союза

Таблица 1. Символы предостережения, управления и информации

4. КОМПЛЕКТАЦИЯ

1	Газонокосилка
2	Сборная рукоятка, в комплекте с фурнитурой
3	Комплект колёс (на некоторых моделях уже установлены)
4	Травосборник (пластиковый или тканевый)
5	Руководство по эксплуатации.

Таблица 2. Комплектация

5. ОБЩИЙ ВИД УСТРОЙСТВА

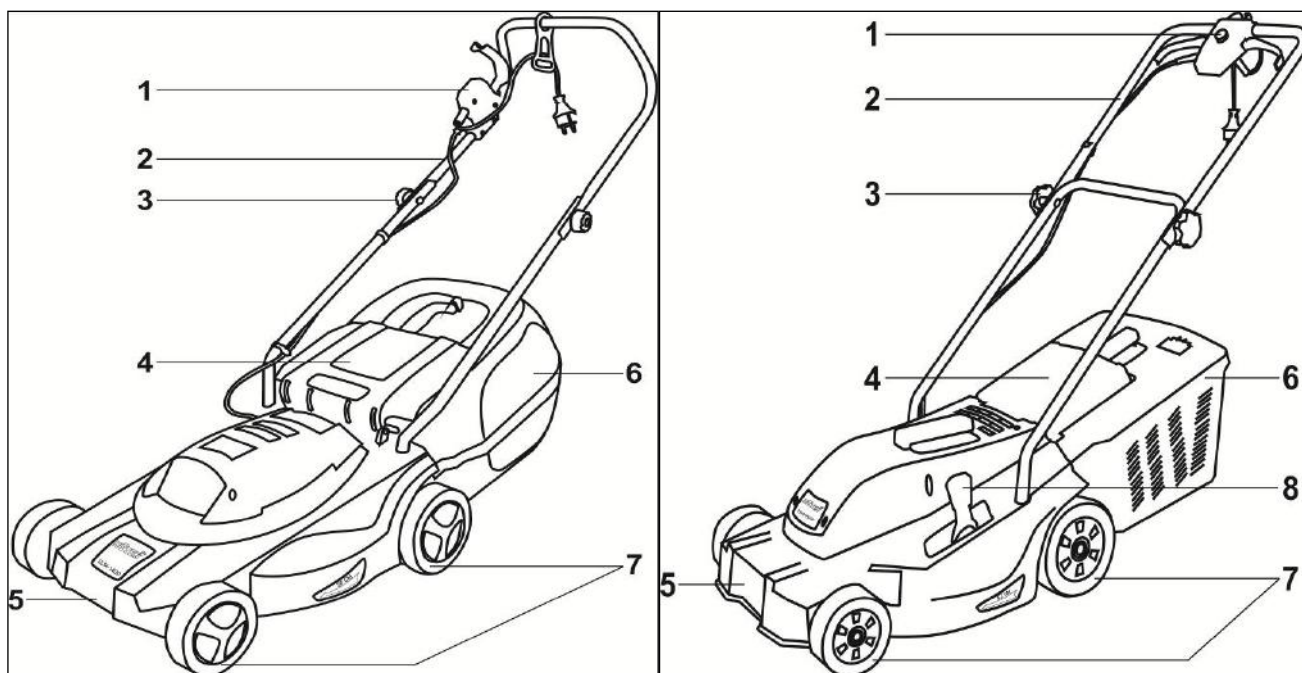


Рис. 1. Общий вид

1. Ручка пуска двигателя
2. Рукоятка управления
3. Винты крепления рукоятки
4. Задняя крышка
5. Дека
6. Травосборник
7. Колеса
8. Ручка регулировки высоты среза (в зависимости от модели)

6. ТЕХНИЧЕСКИЕ ХАРАКТЕРИСТИКИ

Модель/серия	ELM-1000	ELM-1100	ELM-11A32	ELM-1400P	ELM-1400T	ELM-380T	ELM-1300/33
Напряжение сети	220-230 В, 50 Гц						
Мощность, Вт	1000	1100	1100	1400	1400	1400	1300
Скорость, об/мин	3100	3100	3100	3200	3200	3200	3500
Регулировка высоты среза, мм	Индивидуальная, 20 - 55	Индивидуальная, 20 - 55	Индивидуальная, 20 - 55	Индивидуальная, 25 - 55	Индивидуальная, 25 - 55	Индивидуальная, 25 - 55	Индивидуальная, 25 - 55
Ширина среза, мм	320	320	320	380	380	380	330
Материал травосборника	пластик	пластик	пластик	пластик	ткань	ткань	пластик
Объем травосборника, л	35	35	35	40	35	35	30

Таблица. 3. Технические характеристики

Модель/серия	ELM-1800T	ELM-1800P	ELM-2000T	ELM-2000P
Напряжение сети	220-230 В, 50 Гц			
Мощность, Вт	1800	1800	2000	2000
Скорость, об/мин	3200	3200	3200	3200
Регулировка высоты среза, мм	Центральная, 20 - 55	Центральная, 20 - 55	Центральная, 15 - 50	Центральная, 15 - 50
Ширина среза, мм	420	420	430	430
Материал травосборника	ткань	пластик	ткань	пластик
Объем травосборника, л	45	45	45	45

Таблица. 4. Технические характеристики

7. ПОДГОТОВКА ГАЗОНОКОСИЛКИ К РАБОТЕ И ПОРЯДОК ЭКСПЛУАТАЦИИ

7.1 Сборка



ВНИМАНИЕ!

При сборке устройства двигатель не должен работать и сетевой кабель должен быть отсоединен.

Установка колёс.

В зависимости от модели, существует два типа крепления колёс:

- **Крепление шплинтом:** установите колесо на ось, закрепите шплинтом и закройте сверху колпачком.

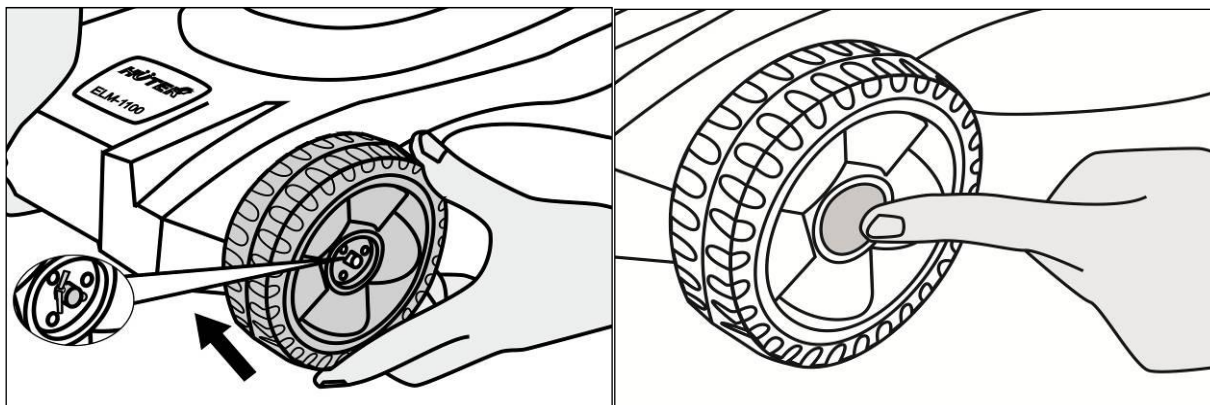


Рис. 2. Установка колёс при креплении шплинтом

- **Резьбовое крепление:** вкрутите колесо в одно из отверстий, в соответствии с необходимой высотой среза травы.

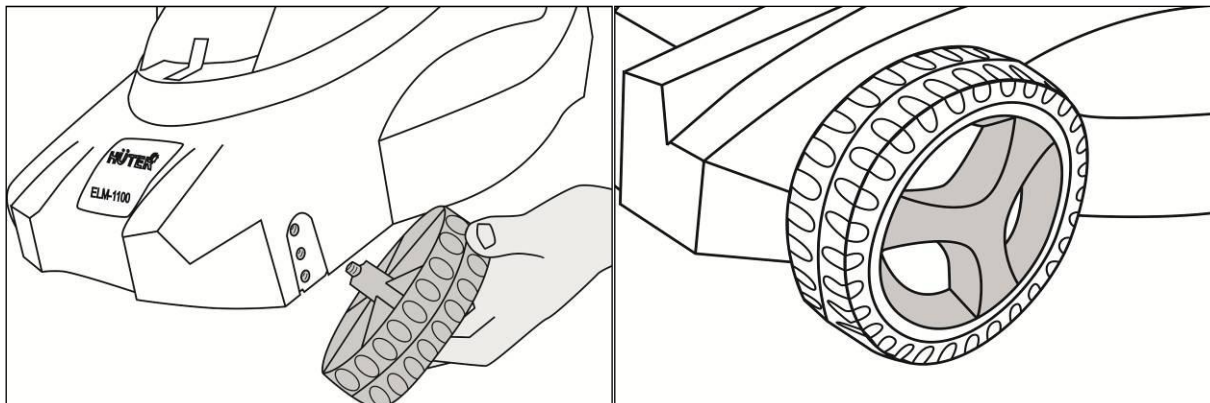


Рис. 3. Установка колес при резьбовом креплении

На некоторых моделях колёса могут быть уже установлены.

Сборка и установка рукоятки.

Вставьте нижние части рукоятки в отверстия корпуса, как показано на рисунке и закрепите винтами.

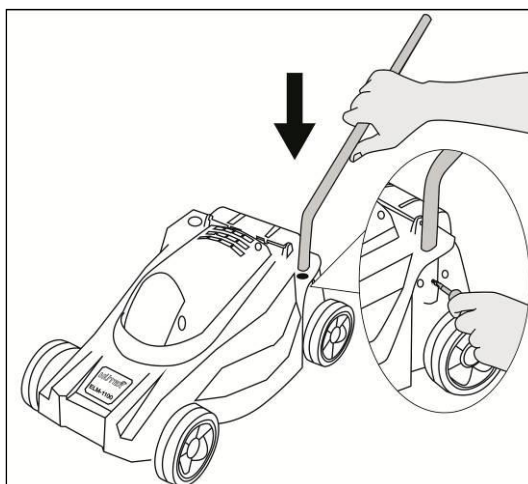


Рис. 4. Установка нижней части рукояток

Закрепите верхнюю часть рукоятки с помощью специальных болтов и барашковых гаек.

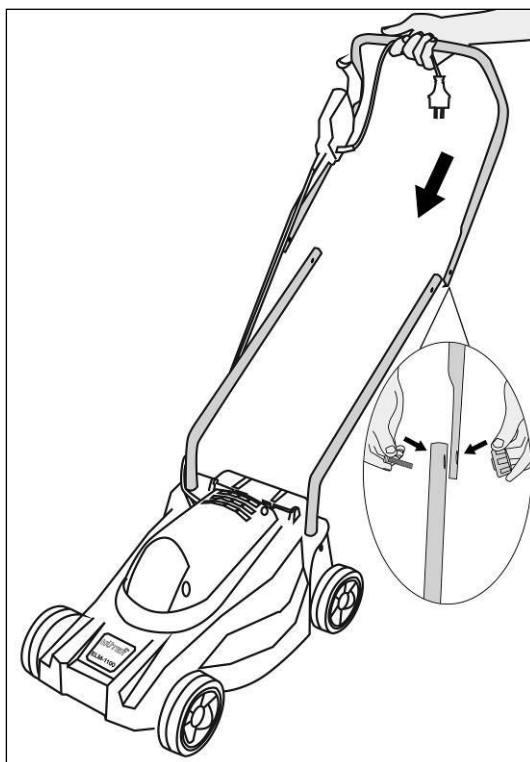


Рис. 5. Установка верхней части рукояток

Существуют варианты исполнения с возможностью регулировки высоты рукояток.

Сборка и установка травосборника.

Для косилок с пластиковым травосборником: сначала соедините две части травосборника между собой и закрепите специальными скобами.

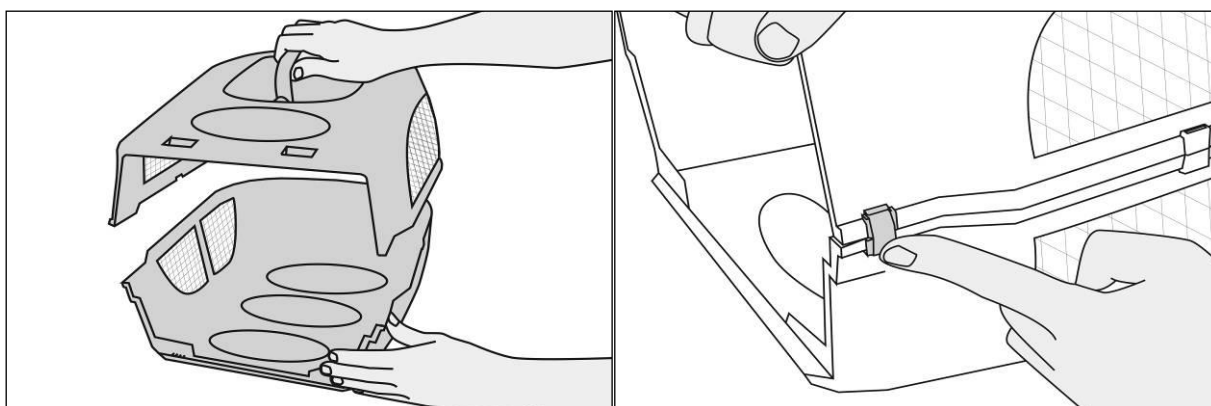


Рис. 6. Сборка травосборника

Для косилок с тканевым травосборником: просто расправьте травосборник.

Установите травосборник на газонокосилку, как показано на рисунке.

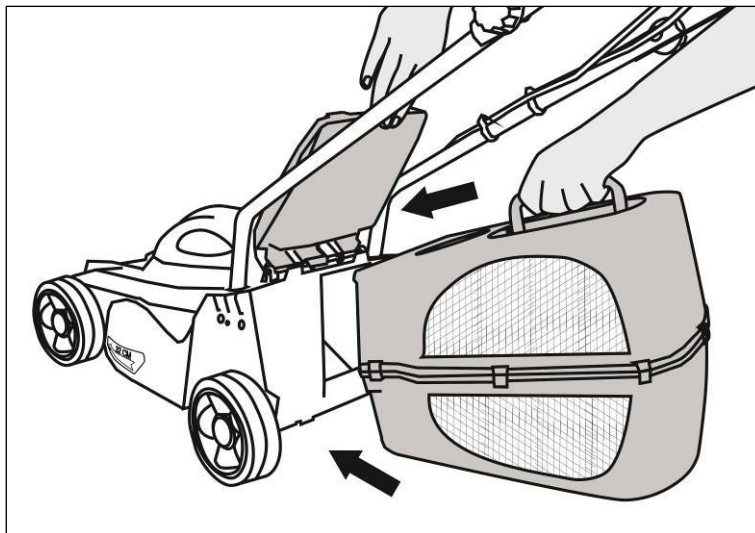


Рис. 7. Установка травосборника

7.2 Запуск

Во избежание случайного запуска косилки, блок пуска оснащен кнопкой блокировки пуска.

Для запуска устройства необходимо нажать кнопку блокировки и потянуть за рычаг старта.

После того, как рычаг будет отпущен, кнопка блокировки вернется в начальное положение.

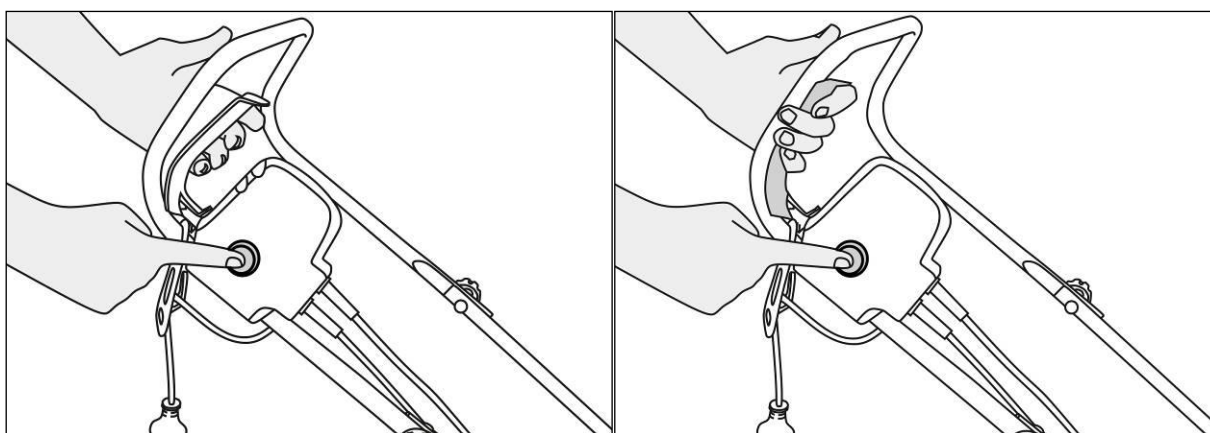


Рис. 8. Запуск для моделей с обычным рычагом

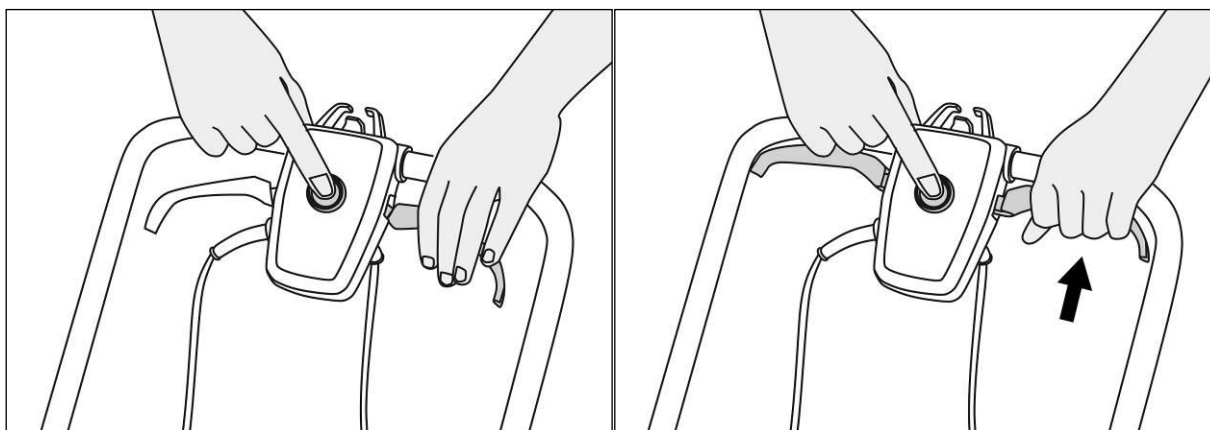


Рис. 9. Запуск для моделей с двойным рычагом

7.3 Регулировка высоты среза



ВНИМАНИЕ!

При регулировке высоты среза двигатель не должен работать и сетевой кабель должен быть отсоединен.

Для некоторых моделей регулировка высоты среза осуществляется путем изменения положения осей передних и задних колес в одну из трёх позиций. Потяните за ось либо за колёса и переместите ось в паз, соответствующий нужной вам высоте.

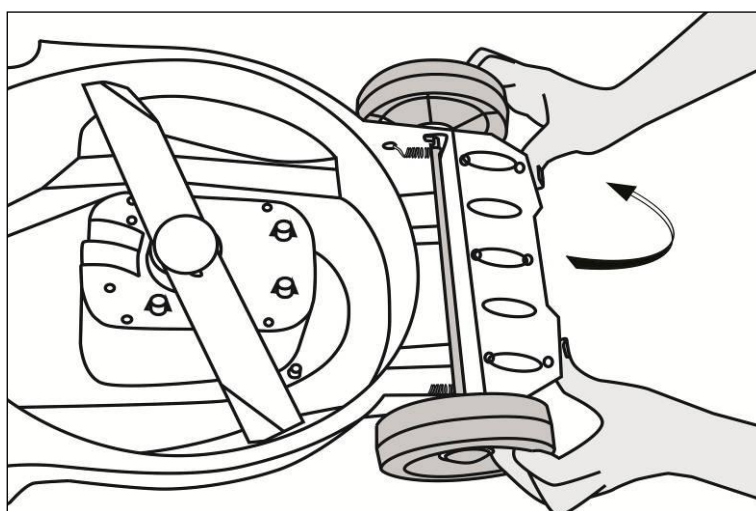


Рис. 10. Регулировка высоты среза передней и задней оси

Для некоторых колёса вкручиваются в специальные отверстия, в соответствии с необходимой высотой среза травы.

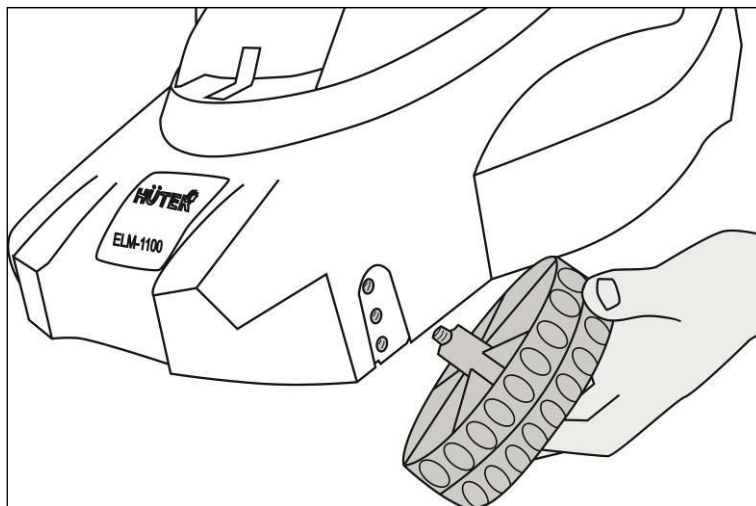


Рис.11. Регулировка высоты среза для каждого колеса отдельно

Все колёса должны быть установлены на одинаковой высоте.

Для моделей с центральной регулировкой на корпусе газонокосилки имеется ручка регулировки высоты среза.

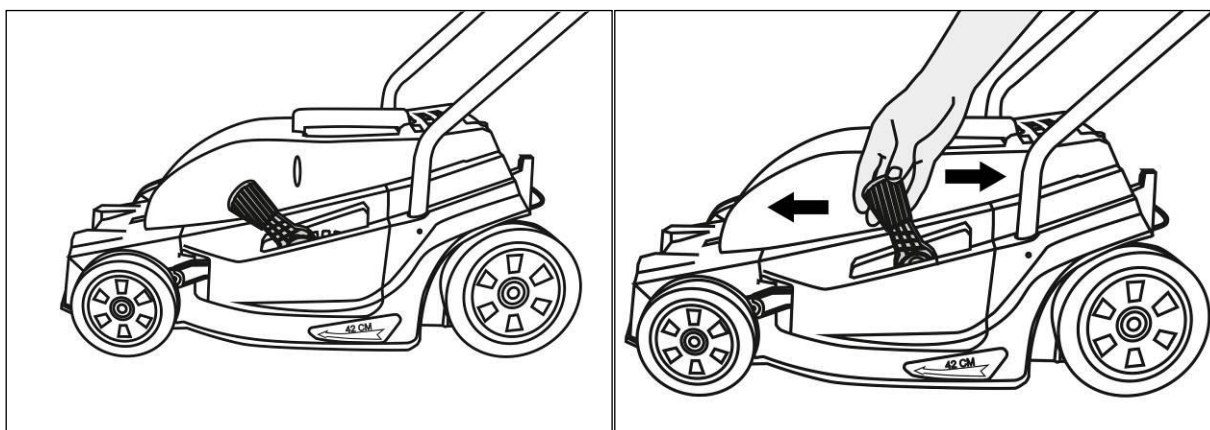


Рис.12. Регулировка высоты среза с помощью центрального рычага

7.4 Эксплуатация

1. Во время работы следите за расположением соединительного кабеля. Не допускайте, чтобы кабель попадал под лезвия газонокосилки. При оптимальной траектории кошения кабель всегда остается в поле видимости на уже обработанном участке.

2. Во время работы необходимо контролировать нагрузку на двигатель газонокосилки. Не включайте газонокосилку в высокой траве при самой низкой высоте скашивания. При большом снижении частоты вращения двигателя выбрать более высокий уровень высоты скашивания или/и уменьшить скорость движения. Высокую траву

целесообразно косить несколькими проходами с различными высотами скашивания.

3. Помните, что газонокосилка не предназначена для кошения очень высокой травы, а нужна для ухода за газонами. Особо высокую траву или сильно заросший газон лучше предварительно скосить триммером, а затем подровнять газонокосилкой.

4. После работы выключите газонокосилку, выньте штепсель из розетки и проверьте, не поврежден ли кабель электропитания перед тем, как сматывать кабель для хранения.

5. Тщательно очистите корпус и лезвия электрической газонокосилки от остатков травы, предварительно отключив шнур питания от сети.

8. ТЕХНИЧЕСКОЕ ОБСЛУЖИВАНИЕ

Очистка газонокосилки

Важно содержать газонокосилку в чистоте. Очищайте остатки травы из-под корпуса, всех воздухозаборников, выгрузного лотка.



ВНИМАНИЕ!

Выход из строя мотора в результате попадания внутрь травы (не своевременная очистка травосборника) ведет к потере гарантии.

Необходимо производить очистку только после отключения от сети и полной остановки лезвий косилки. Запрещается чистка газонокосилки водой и химикатами, в том числе бензином и растворителями. Для очистки рекомендуем использовать сухую щетку.

Замена лезвия



ВНИМАНИЕ!

Производить замену лезвия можно только после отключения газонокосилки от электрической сети!

- Используйте перчатки при замене лезвия.
- Зафиксируйте лезвие и открутите болт крепления.
- Установите новое лезвие режущей кромкой наружу и, зафиксировав его, закрутите болт крепления

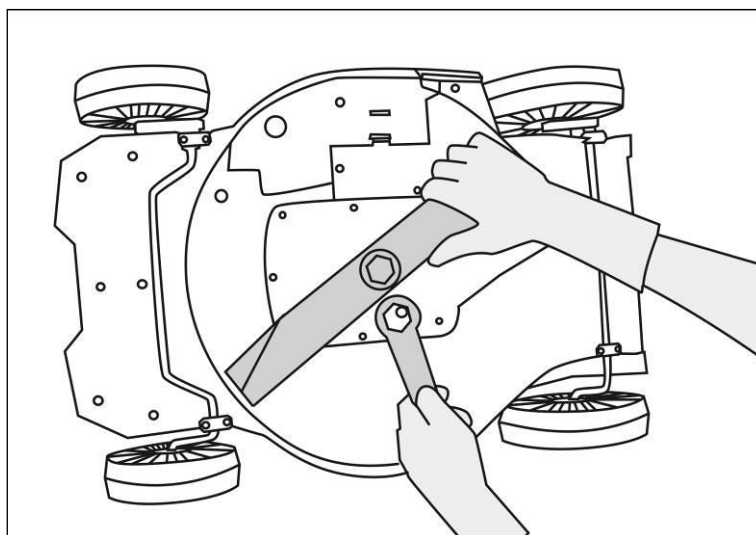


Рис.13. Замена лезвия

9. ВОЗМОЖНЫЕ НЕИСПРАВНОСТИ И СПОСОБЫ ИХ УСТРАНЕНИЯ

Неисправность	Вероятная причина	Действия по устранению
Двигатель не включается	Нет напряжения в сети питания.	Проверьте наличие напряжения в сети питания
	Неисправен выключатель	Обратитесь в специализированный сервисный центр для ремонта
	Неисправен шнур питания.	
Двигатель гудит, но не работает	Слишком высокая трава	Скосите высокую траву триммером, затем подровняйте газонокосилкой
	Лезвие заблокировано	Отключите устройство от сети и разблокируйте лезвие
Повышенная вибрация, шум.	Повреждено лезвие	Замените лезвие
	Ослабли крепёжные детали	Затяните крепления
Появление дыма и запаха горелой изоляции.	Неисправность обмоток ротора или статора.	Обратитесь в специализированный сервисный центр для ремонта
Неравномерное скашивание или число оборотов двигателя падает	Трава слишком высокая	Увеличьте высоту скашивания травы, при необходимости после этого повторите скашивание на прежнем уровне
Трава остается лежать на земле или травосборник не наполняется до конца	Трава слишком влажная	Дайте траве высохнуть
	Травосборник переполнен	Очистите травосборник от травы
	Излишки травы в устройстве	Отключите устройство от сети и произведите чистку

Таблица 5. Возможные неисправности и способы их устранения

10. УХОД И ХРАНЕНИЕ

1 Храните газонокосилку в сухом и надёжном месте. Убедитесь, что кабель во время хранения не может быть поврежден.

2 Газонокосилка, отслужившая свой срок и не подлежащая восстановлению, должна утилизироваться согласно нормам, действующим в стране эксплуатации.

В других обстоятельствах:

- не выбрасывайте газонокосилку вместе с бытовым мусором;
- рекомендуется обращаться в специализированные пункты вторичной переработки сырья.

11. ГАРАНТИЙНЫЕ ОБЯЗАТЕЛЬСТВА

• Изготовитель предоставляет гарантию на электрическую газонокосилку сроком в один год со дня продажи.

• Гарантийный ремонт не производится при нарушении требований, указанных в паспорте.

• Гарантийный ремонт не производится при нарушении гарантийной пломбы (наклейки), при одновременном сгорании ротора и статора (перегруз двигателя), при механическом повреждении колес и колесной оси. А также к не гарантийному ремонту относятся замена ремня, угольных щеток, лезвия и его крепления.

• Гарантийный ремонт производится при наличии печати фирмы, даты продажи и подписи продавца.

• Гарантийный ремонт производится при наличии и полном совпадении серийных номеров на устройстве и в паспорте.

• При отсутствии печати фирмы-продавца, даты продажи или подписи продавца гарантийный срок исчисляется с даты изготовления.

Дополнительную информацию о порядке и месте проведения технического обслуживания и ремонта можно получить на официальном сайте производителя <http://www.huter.su> и у организации-продавца.

Данный документ не ограничивает определенные законом права потребителя, но дополняет и уточняет оговоренные законом обязательства, предполагающие соглашения сторон.

Дорогой покупатель!

Мы выражаем Вам огромную признательность за Ваш выбор. Мы сделали все возможное, чтобы данное изделие удовлетворяло Вашим запросам, а качество соответствовало лучшим мировым стандартам.

Компания производитель устанавливает официальный срок службы на газонокосилку 5 лет, при условии соблюдения правил эксплуатации.

Гарантийный срок эксплуатации газонокосилки “Huter” - 1 год. Моментом начала эксплуатации считается дата, указанная Организацией-продавцом в гарантийном талоне.

12. ГАРАНТИЙНЫЙ ТАЛОН

Электрическая газонокосилка "Huter" _____

зав № _____

модель _____

Дата продажи _____

Наименование и адрес торговой
организации _____

М.П.

С правилами эксплуатации и условиями гарантии ознакомлен. Продукция
получена в полной комплектации. Претензий к внешнему виду не имею.

ФИО и подпись покупателя

ГАРАНТИЙНЫЙ ТАЛОН
Описание дефекта, № прибора

М.П.

ГАРАНТИЙНЫЙ ТАЛОН
Описание дефекта, № прибора

М.П.

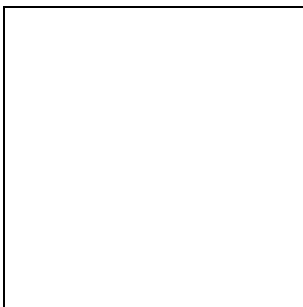
ГАРАНТИЙНЫЙ ТАЛОН
Описание дефекта, № прибора

М.П.

13. ПЕРЕЧЕНЬ СЕРВИСНЫХ ЦЕНТРОВ:

- **Абакан**, Молодежный квартал, 12/а, тел.: 8 (3902) 26-30-10, +7 908 326-30-10
- **Армавир**, ул. Мичурина, д. 6, тел.: +7 962 855-40-18, 8 (861) 376-38-46.
- **Архангельск**, Окружное шоссе, д.6, тел.: 8 (8182) 42-05-10, 8 (952) 301-25-26.
- **Астрахань**, ул. Рыбинская, д.11, тел.: 8 (8512) 99-47-76.
- **Барнаул**, пр. Базовый, д.7, тел: 8 (3852) 57-09-55, 50-53-48.
- **Белгород**, ул. Константина Заслонова, д. 92, тел: 8 (4722) 402-913.
- **Благовещенск**, ул. Раздольная 27, тел. 8-914-601-07-00.
- **Братск**, Пром.зона БЛПК, п 27030101, офис 26, тел: +7 914 939-23-72.
- **Брянск**, ул. 2-ая Почепская, д. 34А, тел: 8 (4832) 59-06-44, 8 (4832) 58-01-73 (сервис).
- **Великий Новгород**, ул. 3-я Сенная, д.2А, тел: 8 (8162) 940-035.
- **Владивосток**, ул. Снеговая, д.119, тел: +7 904 624-03-29, 8 (4232) 48-00-63.
- **Владимир**, ул. Гастелло, д.8 А, тел: 8 (4922) 77-91-31, 8 (4922) 44-40-84.
- **Волгоград**, пр-т Волжский, 4к., тел.: 8 (8442) 78-01-68 (доб.2 - сервис).
- **Вологда**, ул. Гончарная 4А; т.+7 981 507-24-12, 8 (8202) 49-05-59.
- **Воронеж**, ул. Электросигнальная, д.17, тел: 8 (473) 261-10-34.
- **Дзержинск**, ул.Красноармейская, д.15 б, тел: 8 (8313) 35-11-09.
- **Екатеринбург**, ул. Бисертская, 145, офис 6, тел.: 8 (343) 384-57-25.
- **Иваново**, ул. Спартака, д.13., тел 8 (4932) 77-41-11.
- **Иркутск**, ул.Тракторная, д.28А/1, СКЦ Байкалит, складское помещение №5, тел: +7 908 660-41-57 (сервис), 8 (3952) 70-71-62.
- **Йошкар-Ола**, ул. Мира, д.113 тел.: 8(8362) 49-72-32.
- **Казань**, ул. Поперечно-Авангардная, д.15, тел: 8 (843) 206-03-65.
- **Калининград**, ул. Ялтинская, д. 129, тел: 8 (4012) 76-36-09.
- **Калуга**, пер. Сельский, д.2А, тел: 8 (4842) 92-23-76.
- **Кемерово**, ул. Радищева, д.2/3, тел: 8 (3842) 65-02-69.
- **Киров**, ул. Потребкооперации, д.17, тел: 8 (8332) 21-42-71, 21-71-41.
- **Комсомольск-на-Амуре**, ул. Кирова д.54 корп.2, тел: 8-924-116-10-47.
- **Кострома**, ул. Костромская, д. 101, тел: 8 (4942) 46-73-76.
- **Краснодар**, ул. Грибоедова, д.4, литер "Ю", тел: +7 989 198-54-35.
- **Красноярск**, ул. Северное шоссе, 7а, тел: 8 (391) 293-56-69, 8 (391) 204-62-88.
- **Курган**, ул. Омская, д.171Б, тел: 8 (3522) 630-925, 630-924.
- **Курск**, ул. 50 лет Октября, д.124В, тел.: 8 (4712) 36-04-46.
- **Липецк**, ул. Боевой проезд, д.5, тел: 8(4742) 52-26-97.
- **Магнитогорск**, ул. Рабочая, д.109, стр. 2, тел.: +7 919 342-82-12.
- **Москва**, ул. Нагатинская, д.16 Б, тел: 8 (499) 584-44-90.
- **Москва**, Ильменский проезд, д. 9А, стр. 1, тел.: 8 (495) 968-85-70.
- **Москва**, Сигнальный проезд 16, строение 3, корпус 4, офис 105, тел.: 8-495-108-64-86 доб. 2, +7 906 066-03-46.
- **Москва**, ул. Никопольская, д.6, стр.2, тел.: 8 (495) 646-41-41, +7 926 111-27-31.
- **Мурманск**, ул. Домостроительная, д. 21/2, тел.: 8 (8152) 65-61-90.
- **Набережные Челны**, Мензелинский тракт, д.52а, офис 405, тел.: 8 (8552) 20-57-43.
- **Нижегород**, ул. Вятская, д.41, тел: 8 (831) 429-05-65 доб.2.
- **Нижний Тагил**, ул. Индустриальная, д.35, стр.1, тел.: 8 (3435) 96-37-60.
- **Новокузнецк**, ул. Щорса, д.15, тел: 8 (3843) 20-49-31.
- **Новороссийск**, ул. Осавиахима, дом 212, тел: 8 (8617) 309-454
- **Новосибирск**, Мочищенское шоссе 1/4 к.5, тел. 8 (383) 373-27-96.
- **Омск**, ул. 20 лет РККА, д.300/3, тел: 8 (3812) 38-18-62, 21-46-38.
- **Оренбург**, пр. Бр.Коростелевых, д.163, тел: 8 (3532) 48-64-90.
- **Орёл**, пер. Силикатный, д.1, тел: 8 (4862) 44-58-19.
- **Орск**, ул. Союзная, д.3, тел: 8 (3532) 37-62-89.
- **Пенза**, ул. Измайлова, д.17а, тел: 8 (8412) 22-46-79.
- **Пермь**, ул. Даншина, д. 6а, тел.: 8 (342) 205-85-29.
- **Петрозаводск**, район Северная Промзона, ул. Заводская, д. 10 А, тел.: 8 (812) 309-87-08.
- **Псков**, ул. Леона Поземского, д.110, тел.: 8 (8112) 700-181, 8(8112) 296-264.

- **Пятигорск**, ул. Ермолова 46 Б, тел: +7 968 279-279-1, 8 (8652) 20-58-50.
- **Ростов-на-Дону**, ул. Вавилова, д.62Г, склад №11, тел: +7 938 100-20-83.
- **Рязань**, ул. Зубковой, д. 8а (завод Точинвест), 3 этаж, офис 6, тел.: 8 (4912) 30-13-22.
- **Самара**, Советский р-н, ул. Заводское шоссе, д.15А, лит. А, тел.: 8 (846) 206-05-52.
- **Санкт-Петербург**, ул.Минеральная, д. 31, лит В, тел: 8 (812) 309-92-75.
- **Санкт-Петербург**, ул. Автобусная, д. 6В, тел: 8 (812) 309-73-78.
- **Саранск**, ул. Пролетарская, д.130А, база Комбината "Сура", тел.: 8 (8342) 22-36-37
- **Саратов**, ул. Пензенская, д. 2, тел: 8 (8452) 49-11-79.
- **Смоленск**, Краснинское шоссе, дом 37б, строение 2, тел: 8 (4812) 29-46-99
- **Сочи**, ул. Гастелло, д.23А, тел: 8 (862) 226-57-45.
- **Ставрополь**, ул. Коломийцева, д. 46, тел.: +7 961 455-04-64, 8 (8652) 500-727, 500-726.
- **Стерлитамак**, ул. Западная, д.18, литер А тел.: 8 (3472) 294-410.
- **Сургут**, ул. Базовая, д. 5, тел.: 8 (3462) 758-231, доб.1-офис, доб.2-сервис.
- **Тамбов**, проезд Монтажников, д.2Г, тел: 8 (4752) 42-98-98, +7 964 130-85-73.
- **Тверь**, пр-т. 50 лет Октября, д.156, тел: 8 (4822) 35-17-40.
- **Томск**, ул. Добролюбова, д.10, стр.3 тел: +7 952 801-05-17.
- **Тольятти**, ул. Коммунальная, д.23, стр.2 тел: 8 (8482) 651-205; +7 964 973-04-29.
- **Тула**, Ханинский проезд, д. 25, тел: (4872) 38-53-44, 74-02-53.
- **Тюмень**, ул. Судостроителей, д.16, тел: 8 (3452) 69-62-20.
- **Удмуртская Республика**, Завьяловский р-н, д. Пирогово, ул. Торговая, д.12, тел: 8 (3412) 57-60-21 / 26-03-15.
- **Улан-Удэ**, ул.502км. д.160 оф 14. Тел. 8(3012) 20-42-87.
- **Ульяновск**, ул. Урицкого, д.25/1, склад №2, тел: 8 (8422) 27-06-30, 27-06-31.
- **Уфа**, ул. Кузнецовский затон, д.20, тел: 8 (347) 214-53-59.
- **Хабаровск**, ул. Индустриальная, д. 8а, тел: 8 (4212) 93-44-68.
- **Чебоксары**, Базовый проезд, д.15, тел: 8 (8352) 35-53-83, 21-41-75.
- **Челябинск**, ул. Морская, д.6, тел: 8 (351) 222-43-15, 222-43-16.
- **Череповец**, ул. Архангельская, д. 47, склад №10, тел: 8-911-517-87-92, 8 (8202) 49-05-59.
- **Чита**, Ул. Тракторная, д. 54А, тел: 8 (3022) 28-44-79.
- **Шахты**, Ростовская область, пер. Сквозной, д. 86а, тел. офис +7 961 428-87-69, СЦ +7 909 406-63-11.
- **Южно-Сахалинск**, пр-т Мира, 2 "Б"/5 корп. 8, 8 (4242) 49-07-85.
- **Ярославль**, Тутаевское шоссе, д. 4, офис 1, 8 (4852) 66-32-20.
- **Казахстан, г. Алматы**, Илийский тракт, 29, тел: (727) 225 47 45, 225 47 46.
- **Казахстан, г. Нур-Султан (Астана)**, ул. Циолковского 4, склад 8а, тел +7 (771) 754 02 45.
- **Казахстан, г. Караганда**, ул. Молокова 102, тел: +7 (707) 469 80 56.
- **Казахстан, г. Тараз**, ул. Санырак батыра, 47м, тел.: +7 (7262) 97-00-12.
- **Казахстан, г. Усть-Каменогорск**, ул. Новаторов 10, тел: 8 (7232) 40-32-19, 8 (708) 440-32-19.
- **Казахстан, г. Шымкент**, ул. Толе би 26, корп.1, офис 206 тел: 8-776-808-50-05/ 8 771 349 04 94.
- **Армения, г. Ереван**, Arshakunyanc 210/1, тел.: +374 91 751 717.
- **Белоруссия, г. Минск**, пр-т Партизанский, д.2, тел.: +375 (29) 397-02-87.
- **Киргизия, г. Бишкек**, Дэн Сяопина, д.18, тел.: +996 708 323 3



Изготовитель (импортер):
«Хюттер Техник ГмбХ»
Потсдамерштрассе 92, 10785, Берлин, Германия
Сделано в КНР

Ред.13