

***PATRIOT***

---

# ИНСТРУКЦИЯ ПО ЭКСПЛУАТАЦИИ

---

ЭЛЕКТРИЧЕСКИЙ ЦЕПНОЙ СУЧКОРЕЗ

| CS 152 | ESP 1612 |

**RUS**

РУССКИЙ ЯЗЫК

**KZ**

ҚАЗАҚ ТІЛІ

[www.onlypatriot.com](http://www.onlypatriot.com)

ВВЕДЕНИЕ	4
ОБЛАСТЬ ПРИМЕНЕНИЯ И НАЗНАЧЕНИЕ	5
ИНСТРУКЦИЯ ПО ТЕХНИКЕ БЕЗОПАСНОСТИ	5
ТЕХНИЧЕСКИЕ ХАРАКТЕРИСТИКИ	6
УСТРОЙСТВО ЭЛЕКТРИЧЕСКИХ СУЧКОРЕЗОВ	7
СБОРКА ЭЛЕКТРИЧЕСКОГО ЦЕПНОГО СУЧКОРЕЗА	8
МАСЛО ДЛЯ СМАЗКИ ЦЕПИ, ШИНЫ И ВЕДУЩЕЙ ЗВЕЗДОЧКИ	10
ПРОВЕРКА ПОДАЧИ ЦЕПНОГО МАСЛА	11
ЗАПУСК ЭЛЕКТРИЧЕСКОГО ЦЕПНОГО СУЧКОРЕЗА	12
ОСТАНОВКА ЭЛЕКТРИЧЕСКОГО ЦЕПНОГО СУЧКОРЕЗА	13
ТЕХНИЧЕСКОЕ ОБСЛУЖИВАНИЕ	14
СОВЕТЫ ПО ПРАКТИЧНОМУ ИСПОЛЬЗОВАНИЮ ЭЛЕКТРОСУЧКОРЕЗА	16
ВОЗМОЖНЫЕ НЕИСПРАВНОСТИ И МЕТОДЫ ИХ УСТРАНЕНИЯ	17
МЕРЫ ПРЕДОСТОРОЖНОСТИ	18
СРОК СЛУЖБЫ И УТИЛИЗАЦИЯ	20
КОМПЛЕКТАЦИЯ	21
РАСШИФРОВКА СЕРИЙНОГО НОМЕРА	22
ПЕРЕВОД НА КАЗАХСКИЙ ЯЗЫК	23
ГАРАНТИЙНЫЙ ТАЛОН	33
ГАРАНТИЙНЫЕ ОБЯЗАТЕЛЬСТВА	34

**Благодарим Вас за приобретение электрического цепного сучкореза торговой марки «PATRIOT».**



**ВНИМАНИЕ!** Данная Инструкция содержит необходимую информацию, касающуюся работы и технического обслуживания инструмента PATRIOT. Внимательно ознакомьтесь с Инструкцией перед началом эксплуатации. Не допускайте людей не ознакомившихся с данным руководством к работе. Настоящая Инструкция является частью изделия и должна быть передана покупателю при его приобретении.

Электрический цепной сучкорез -удобный и эффективный инструмент для работы на даче и приусадебных участках. Инженерами нашей компании применены самые современные технологии систем антивибрации, смазки приводов, тормоза цепи, разработана линейка оригинальных смазок и многое другое.

Мы стараемся, чтобы работа с сучкорезом была приятной и безопасной при соблюдении мер техники безопасности, представленных в инструкции. Однако не стоит забывать, что цепной сучкорез при ненадлежащем использовании является источником угрозы Вашему здоровью и здоровью окружающих Вас людей.

В инструкции подробно описан процесс сборки, запуска и технического ухода за сучкорезом. Следуйте нашим инструкциям и цепной сучкорез прослужит Вам долго, станет надежным помощником при малоэтажном строительстве из дерева и на приусадебном участке. Мы гарантируем Вам безотказную работу сучкореза и удовольствие от процесса работы!

### **Условия реализации**

Розничная торговля инструментом и изделиями производится в магазинах, отделах и секциях магазинов, павильонах и киосках, обеспечивающих сохранность продукции, исключающих попадание воды.

При совершении купли продажи лицо осуществляющее продажу товара, проверяет в присутствии покупателя внешний вид товара, его комплектность и работоспособность. По возможности производит отметку в гарантийном талоне, прикладывает гарантийный чек. Предоставляет информацию о организациях выполняющих монтаж, подключение, и адреса сервисных центров.



**ВНИМАНИЕ!** Данное изделие не оборудовано инерционным тормозом цепи!

### ОБЛАСТЬ ПРИМЕНЕНИЯ И НАЗНАЧЕНИЕ

#### Назначение

Сучкорез цепной электрический предназначен для обрезки сучьев и удаления веток в кронах деревьев посредством движущей пильной цепи, приводимой в движение электродвигателем. Сучкорез электрический является технически сложным товаром бытового назначения и относится к электробытовым машинам

#### Область применения

Цепной сучкорез предназначена для непродолжительных работ в бытовых условиях, в районах с умеренным климатом, с характерной температурой от -10°C до +40°C, относительной влажностью воздуха не более 80% и отсутствием прямого воздействия атмосферных осадков и чрезмерной запыленности воздуха.

### ИНСТРУКЦИЯ ПО ТЕХНИКЕ БЕЗОПАСНОСТИ

1. Используйте сучкорез только по назначению.
2. Не используйте сучкорез во время дождя и в условиях повышенной влажности. Не используйте поврежденные удлинители, кабели.
3. Перед началом работы убедитесь, что цепной сучкорез полностью и правильно собрана. В случае повреждения кабеля немедленно отсоедините вилку от электросети.
4. Не оставляйте работающий сучкорез без присмотра. Если во время работы рядом находятся дети, необходимо быть предельно внимательным.
5. При хранении и транспортировке электросучкореза всегда ис-

пользуйте защитный кожух для пильного механизма, это продлит срок службы цепи, шины и ведомой звездочки.

6. Не погружайте электроинструмент в воду или любую другую жидкость.

7. Регулярно проверяйте пильную цепь и шину на предмет неисправностей и сам сучкорез на предмет повреждений.

8. При обнаружении повреждений любого рода немедленно прекратите использование инструмента и передайте устройство в ближайший авторизованный сервисный центр на диагностику и ремонт.

9. Во время работы с сучкорезом следите за положением кабеля.

10. Всегда держите его вдали от работающей цепи сучкореза, не держите его в натянутом состоянии и избегайте попадания кабеля удлинителя и его соединений в воду или другие жидкости.

11. Не прикасайтесь голыми руками к пильной цепи сучкореза, как до, так и после окончания работы инструмента.

12. Цепной сучкорез не предназначен для использования детьми или людьми с нарушениями двигательных функций, а также лицами, находящимися в состоянии алкогольного, наркотического опьянения или под действием лекарственных препаратов.

13. Выключайте изделие, когда оставляете его без присмотра, а также по окончании работы, перед чисткой или транспортировкой.

14. Любые виды ремонта или обслуживания изделия, кроме чистки, должны производиться в авторизованном сервисном центре.

15. Пильный механизм должен быть хорошо смазан. Плохо смазанная цепь быстрее изнашивается и может привести к быстрому износу шины и ведущей звездочки.

16. Следите за правильным натяжением пильной цепи. При плохо натянутой цепи повышается риск соскальзывания и обрыва.

### ТЕХНИЧЕСКИЕ ХАРАКТЕРИСТИКИ

Модель	CS152 / ESP1612
Арт.	CS152-50S / ESP1612-50S
Мощность, Вт	1500
Длина шины, см	12"/30
Шаг цепи и толщина звена, мм	3/8 - 1,3
Кол-во звеньев, шт	45
Емкость бака смазки, мл	130
Скорость цепи, об/мин	760м/мин
Напряжение частота сети, В/Гц	220-230/50
Автоматическая смазка цепи	+
Вес, кг	3,3



**ВНИМАНИЕ!** Данное изделие не оборудовано инерционным тормозом цепи!

## УСТРОЙСТВО ЭЛЕКТРИЧЕСКОГО ЦЕПНОГО СУЧКОРЕЗА

### УСТРОЙСТВО ЭЛЕКТРОСУЧКОРЕЗА (Рис. 1)

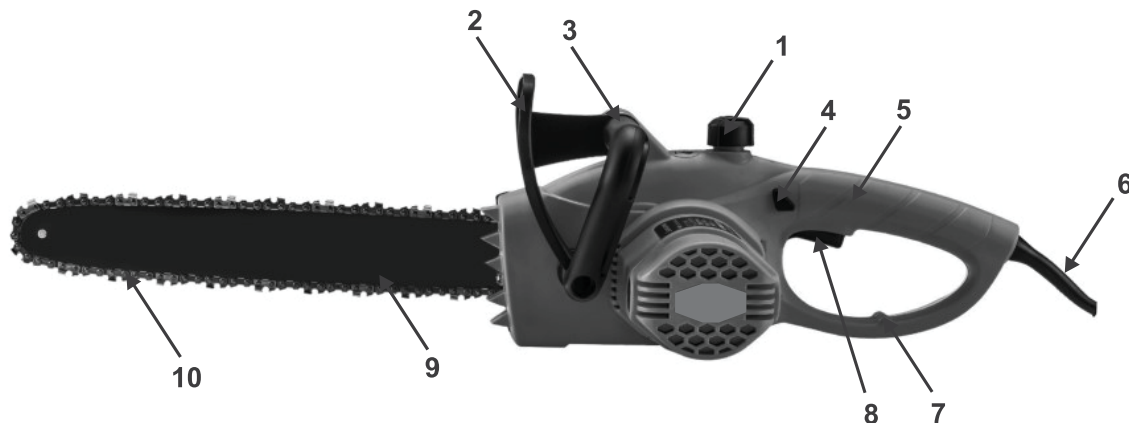


Рис. 1

- 1. Крышка масляного бака смазки цепи;
- 2. Защитный щиток;
- 3. Передняя дуговая ручка;
- 4. Кнопка блокировки пуска;

- 5. Задняя ручка;
- 6. Шнур сетевой;
- 7. Скоба крепления сетевого шнура;
- 8. Клавиша пуска;

- 9. Направляющая шина цепи;
- 10. Цепь



**ВНИМАНИЕ!** Внешний вид и устройство инструмента могут отличаться от представленных в инструкции.

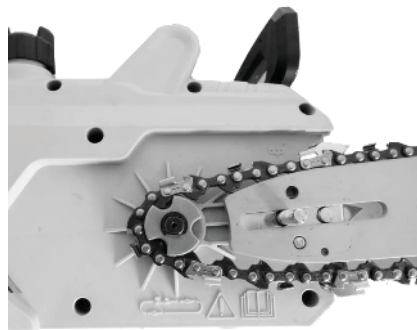
# PATRIOT

## СБОРКА ЭЛЕКТРИЧЕСКОГО ЦЕПНОГО СУЧКОРЕЗА



### ШАГ 1.

Снимите защитный колпачок. Открутите универсальным ключом крепежную гайку. Снимите защитную крышку ведущей звездочки.



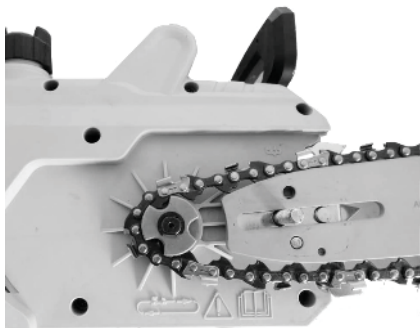
### ШАГ 2.

Наденьте шину длинным пазом на направляющую шпильку электропилы, при этом нужно, чтобы натяжитель цепи сошел с отверстием для натяжения цепи на шине. Натяжитель цепи можно отрегулировать заранее универсальным ключом.



**ВНИМАНИЕ!** При сборке и проведении сервисных работ убедитесь, что цепной сучкорез отсоединен от электрической сети. Для предотвращения повреждения рук при работе с пильной цепью всегда надевайте защитные перчатки.

## СБОРКА ЭЛЕКТРИЧЕСКОГО ЦЕПНОГО СУЧКОРЕЗА



### ШАГ 4.

Наденьте цепь на ведущую звездочку и вставьте её хвостовики в паз пильного полотна. Начните эту операцию с верхней части пильного полотна. Убедитесь, что кромки режущих звеньев на верхней части полотна направлены к ведомой звезде пильного полотна. На шине и на корпусе сучкореза нарисован правильно установленный режущий профиль звена.



### ШАГ 5.

Наденьте крышку ведущей звездочки и наживите гайку. Натяните цепь с помощью ключа, закручивая винт механизма регулировки цепи по часовой стрелке. Цепь нужно натягивать до тех пор, пока она не будет плотно прилегать к нижней части пильного полотна. Цепь считается натянутой правильно, если, потянув вверх, ее можно приподнять на 5 мм.



### ШАГ 6.

Возьмитесь за носок пильного полотна и поднимите его вверх, натягивая цепь. Хорошо затяните гайку пильного полотна ключом. Проверьте правильность установки цепи на ведущую и ведомую звездочку, потянув цепь вперед по пильному полотну. Для вращения цепи необходимо нажать на кнопку включения. Цепь должна скользить без заеданий.

**Примечание!** Перед работой проверяйте натяжение цепи. При установке новой цепи следует проверять ее натяжение, пока цепь не приработается.



# PATRIOT

## МАСЛО ДЛЯ СМАЗКИ ЦЕПИ, ШИНЫ И ВЕДУЩЕЙ ЗВЕЗДОЧКИ

### МАСЛО ДЛЯ СМАЗКИ ЦЕПИ, ШИНЫ И ВЕДУЩЕЙ ЗВЕЗДОЧКИ

Высококачественное специальное масло с добавлением комплекса присадок последнего поколения для смазывания, охлаждения и продления срока эксплуатации пильных цепей, шин, ведущей звездочки всех типов пил разработано инженерами компании PATRIOT совместно с ведущими нефтехимическими лабораториями. Масло пригодно для круглогодичного использования и обеспечивает гарантированную защиту от коррозии, образуя вязкую масляную пленку.

#### Применение цепного масла PATRIOT обеспечивает:

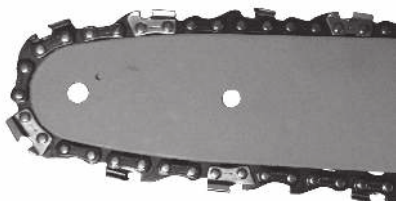
- снижение вибрации пильной цепи;
- удаление древесной стружки;
- продление срока службы цепи, шины, звездочки;
- эффективное проникновение между деталями пильной цепи;
- низкий коэффициент трения и испарения;
- высокие смазочные и охлаждающие свойства;
- густую консистенцию смазки, исключающую её повышенный расход;

Хранить специальные смазки надлежит в закрытом помещении вдали от источников огня. Беречь от детей! При контакте с кожей тщательно смыть водой с мылом. В случае попадания внутрь организма срочно обратиться к врачу.



**ВНИМАНИЕ!** Не допускайте работы сучкореза без смазки. Не применять цепное масло для двигателей!

## ПРОВЕРКА ПОДАЧИ ЦЕПНОГО МАСЛА



### ШАГ 1.

Найдите светлую поверхность, например, сруб дерева или доску. Направьте носок шины на светлую поверхность.



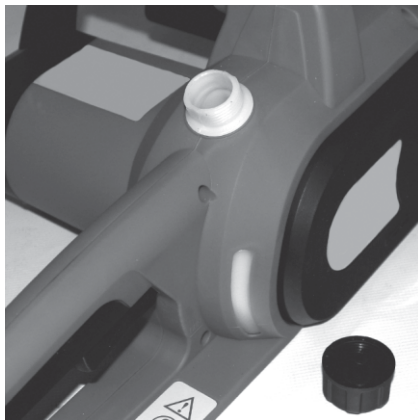
### ШАГ 2.

Включите электрический сучкорез в сеть. Выжмите блокиратор и нажмите на кнопку включения.



### ШАГ 3.

Через несколько секунд на поверхности должны появиться следы цепной смазки. Если этого не произошло, то Вам необходимо прочистить масляные отверстия на шине.



### ШАГ 2.

Залейте цепное масло PATRIOT в горловину бака смазки. Визуально проверьте уровень цепного масла в баке. Заливайте масло каждый раз, как только уровень масла достигнет отметки минимального уровня. Не допускайте работы сучкореза без смазки.



### ШАГ 3.

Возьмите сучкорез обеими руками. Выжмите блокиратор на задней ручке и плавно нажмите на кнопку включения. Двигатель должен заработать, а цепь вращаться на максимальной скорости.



**ВНИМАНИЕ!** Цепной сучкорез имеет систему автоматической смазки. Проверяйте наличие цепного масла в баке. Без смазки пильная цепь, шина, ведущая и ведомая звездочка перегреваются и выходят из строя. Гарантийный ремонт на подобные случаи не распространяется.

## ОСТАНОВКА ЭЛЕКТРИЧЕСКОГО ЦЕПНОГО СУЧКОРЕЗА



### ШАГ 1.

Отпустите кнопку включения - пильная цепь остановится. По инерции остановится двигатель. Не нажимайте на кнопку включения до полной остановки электродвигателя.



### ШАГ 2.

Отключите сучкорез от электрической сети.



**ВНИМАНИЕ!** Цепное масло может находиться в смазочном баке продолжительное время. Однако при консервации инструмента на длительное время, например, на зиму, необходимо вылить масло из бака и плотно закрыть пробку.

Используйте только оригинальное сертифицированное цепное масло компании PATRIOT.

Для технического обслуживания сучкореза применяйте многофункциональные аэрозольные смазки компании PATRIOT.

При транспортировке и длительном хранении сучкореза наденьте защитный кожух на шину и цепь. Храните сучкорез в сухом месте, вдали от источников тепла и влажности, по возможности, не в контакте с грунтом.

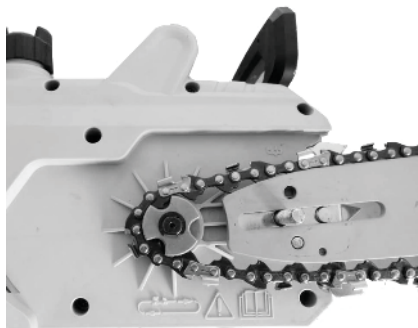


**ВНИМАНИЕ!** Не касайтесь цепи при работающем двигателе!



### Двигатель

Грязные ребра воздухопроводов двигателя могут стать причиной его перегрева и поломки. Регулярно очищайте от загрязнений ребра воздухопроводов кисточкой и/или сжатым воздухом.



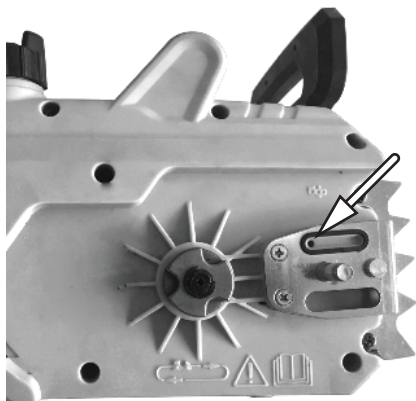
### Полотно шины

Время от времени переворачивайте полотно шины. Это позволит равномерно распределять износ полотна. Регулярно проверяйте смазочные отверстия полотна, в случае загрязнения их необходимо прочистить, иначе загрязненные отверстия могут стать причиной перегрева, раннего износа и поломки шины, пильной цепи и ведущей звездочки.



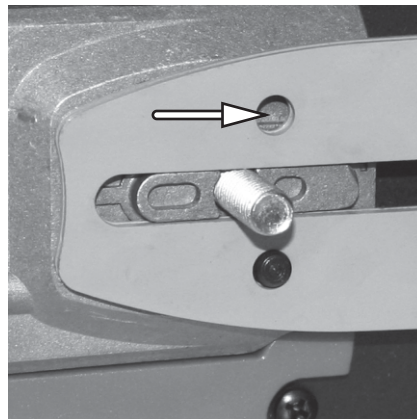
### Корпус элекинструмента

После работы очищайте все части электросучкореза. Не используйте бензин или прочие горючие жидкости для очистки корпуса, пильного полотна и других рабочих частей сучкореза.



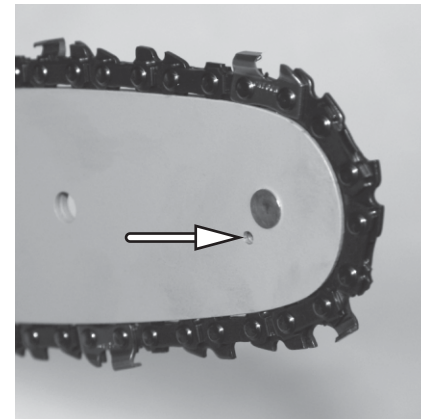
### Система смазки

Следите за чистотой смазочного отверстия. В нем не должно быть посторонних предметов, комков грязи и масляных сгустков.



### Система смазки

Регулярно проверяйте и при необходимости очищайте смазочные отверстия на шине.



### Звездочка шины

Ведомую звезду шины необходимо смазывать, используя шприц-масленку. Производите эту операцию перед началом пиления.

### СОВЕТЫ ПО ПРАКТИЧНОМУ ИСПОЛЬЗОВАНИЮ ЭЛЕКТРОСУЧКОРЕЗА

Изделие данного класса предназначено только для бытового применения, не рекомендуется использовать данный инструмент при проведении профессиональных промышленных работ. Цепной сучкорез не предназначен для непрерывной эксплуатации, рекомендуемый режим работы: 15 минут - работа, 10 минут - перерыв. Рекомендуется пользоваться инструментом не более 20 ч. в месяц.

При использовании удлинителя убедитесь, что напряжение электрической сети не более 230 В. Удлинитель должен отвечать след. характеристикам в таблице. В противном случае может возникнуть

<i>Длина удлинителя, м</i>	<i>Минимальное сечение жилы, мм<sup>2</sup></i>
<i>0-20</i>	<i>1</i>
<i>20-50</i>	<i>1,5</i>
<i>50-100</i>	<i>4</i>

понижение напряжения, что приведет к повреждению двигателя. Рекомендуем использовать кабели с двойной изоляцией и предохранительными вилками для наружного применения. Регулярно проверяйте вилки и удлинители, при видимом повреждении их необходимо заменить. Не используйте дефектные или нестандартные удлинители, кабели, вилки. Электрическое соединение следует осуществлять, чтобы автомобили, люди или другие посторонние предметы не смогли повредить его. Во время работы

проверяйте положение кабеля, держите его вдали от места пиления, старайтесь не натягивать его.

Будьте внимательны при работе в домашних условиях, не пилите вблизи электрокабелей и распределительного щита. Помните, что в доме, на даче много скрытых электрических кабелей.

Не работайте с сучкорезом на открытом воздухе во время дождя или высокой влажности, возрастает риск короткого замыкания.

Любям запрещается находиться в зоне работы инструмента во время ее использования.

Работой проверяйте исправность всех элементов изделия. При распиловке не прикладывайте излишние усилия, лишняя нагрузка на шину может вызвать поломку механизмов сучкореза.

### Обратный удар

Риск обратного удара возникает когда конечная часть шины коснется предмета или при распиловке дерево блокирует или зажимает цепь. Для предотвращения обратного удара сучкореза нужно крепко держать двумя руками. Убедитесь, что распиловка происходит на свободной от лишней древесины площади.

Не используйте цепной сучкорез в качестве рычага для подъема, разбивки предметов, также запрещено любое другое использование электросучкореза не по прямому назначению.

## ВОЗМОЖНЫЕ НЕИСПРАВНОСТИ И МЕТОДЫ ИХ УСТРАНЕНИЯ

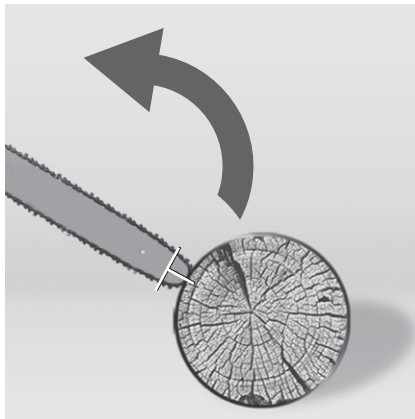
### ВОЗМОЖНЫЕ НЕИСПРАВНОСТИ И МЕТОДЫ ИХ УСТРАНЕНИЯ

Проблема	Возможное решение
Двигатель не запускается	<ul style="list-style-type: none"><li>• Проверьте напряжение в сети, кабель, удлинитель, вилку.</li><li>• Контактная щетка износилась, необходимо ее заменить.</li></ul>
Двигатель работает неустойчиво	<ul style="list-style-type: none"><li>• Проверьте длину удлинителя, необходимо свериться с таблицей (см. стр 15).</li><li>• Проверьте удлинитель на наличие повреждений. Проверьте электрические соединения.</li></ul>
Нет подачи цепного масла	<ul style="list-style-type: none"><li>• Прочистить отверстие на шине; на корпусе сучкореза убрать грязь.</li><li>• Проверить наличие цепного масла в баке.</li></ul>
Цепь соскакивает с шины	<ul style="list-style-type: none"><li>• Натяните цепь, закрутите регулировочный винт натяжения цепи по часовой стрелке, пока натяжение цепи не станет приемлемым для процесса распиловки.</li></ul>
Цепь и шина нагреваются	<ul style="list-style-type: none"><li>• Возможно закончилось цепное масло, добавьте масло в бак.</li></ul>
Плохой распил	<ul style="list-style-type: none"><li>• Возможно пильная цепь затупилась, необходимо ее заточить или приобрести новую.</li><li>• Проверьте натяжение цепи, при необходимости подтяните ее.</li><li>• Проверьте правильность установки направления цепи.</li></ul>



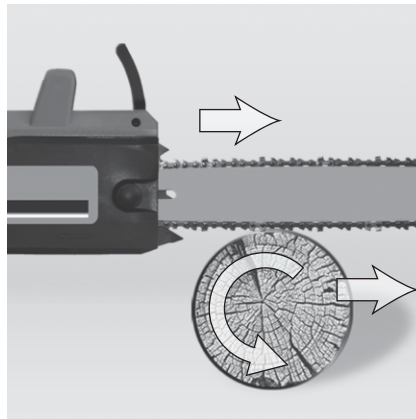
**ВНИМАНИЕ!** По интересующим вопросам обращайтесь в сервисный центр или к ближайшему дилеру торговой марки.



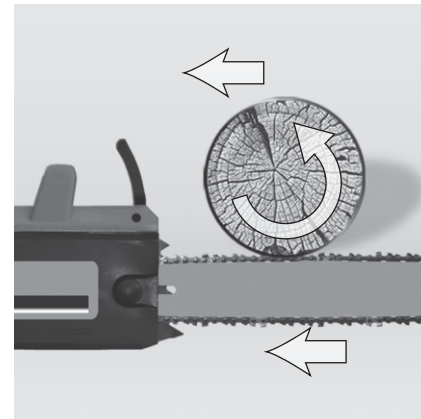


### **ВНИМАНИЕ! Риск обратного удара!**

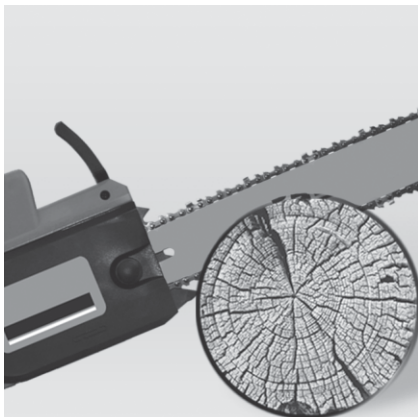
Держите сучкорез крепко двумя руками, контролируйте процесс распиловки древесины, иначе при касании концом шины какого-либо предмета или когда цепь пережимается или придавливается деревом, может возникнуть обратный удар.



При неправильной распиловке древесины цепь может быть зажата бревном. Чтобы этого не произошло, определитесь, каким образом Вы будете проводить распиловку древесины. Вы можете начать процесс распиловки бревна сверху, для этого сделайте распил примерно на четверть диаметра бревна, а затем закончите распил снизу. В этом случае цепь не окажется зажатой в бревне.



Можно начать распиловку снизу, для этого распилите бревно примерно на четверть диаметра бревна, а затем закончите распиловку сверху. Помните, если бревно не закреплено, то при начале распиловки оно может сдвинуться в сторону противоположную движению цепи и травмировать.



Не стоит прилагать усилия при распиловке древесины, собственный вес сучкореза позволяет вести процесс распиловки. Если цепь зажала, остановите двигатель, приподнимите или измените положение бревна. Не стоит дергать инструментом для освобождения цепи.



При распиловки толстых веток и сучьев сделайте клиновидный пропил высотой не более 5 см. Затем сделайте горизонтальный пропил на противоположной стороне дерева. Не пропиливайте до конца, оставьте середину, это позволит вам управлять падением толстых веток и сучьев.

### Критерии предельных состояний

- Необходимо следить за состоянием пильной гарнитуры (пильная цепь, направляющая шина, ведущая звездочка).
- При увеличении ширины направляющего паза более, чем на 0.2 мм, уменьшении глубины направляющего паза на 0.8 мм, заклинивании ведомой звездочки - необходимо заменить направляющую шину.
- При обнаружении трещин и других повреждений пильной цепи, угрожающих ее целостности, необходимо заменить пильную цепь.
- При уменьшении скорости и эффективности пиления необходимо произвести заточку пильной цепи.
- При поломке зубьев ведущей звездочки и износе внешнего диаметра более чем на 0,4 мм произвести замену звездочки.

### СРОК СЛУЖБЫ И УТИЛИЗАЦИЯ

При выполнении всех требований настоящей инструкции по эксплуатации срок службы изделия составляет 5 лет. По окончании срока службы не выбрасывайте технику в бытовые отходы! Отслуживший срок инструмент должен утилизироваться в соответствии с Вашими региональными нормативными актами по утилизации техники и оборудования.

#### **Инструмент соответствует нормативным документам и техническим регламентам**

ТР ТС 004/2011 «О безопасности низковольтного оборудования»

ТР ТС 010/2011 «О безопасности машин и оборудования»

ТР ТС 020/2011 «Электромагнитная совместимость технических средств»

### **КОМПЛЕКТАЦИЯ / ЖИЫНТЫҚ**

ЦЕПНОЙ СУЧКОРЕЗ В СБОРЕ / ЖИЫНТЫҚТАҒЫ ШЫНЖЫРЛЫ БҰТАҚ КЕСКІШ	1 ШТ. / 1 ДАНА
ПИЛЬНАЯ ШИНА / ЭЛЕКТРЛІ АРАҒА АРНАЛҒАН ШИНАЛАР	1 ШТ. / 1 ДАНА
ПИЛЬНАЯ ЦЕПЬ / ЭЛЕКТРЛІ АРАҒА АРНАЛҒАН ШЫНЖЫР	1 ШТ. / 1 ДАНА
ЗАЩИТНЫЙ КОЖУХ / ҚОРҒАНЫШ ҚАПТАМАСЫ	1 ШТ. / 1 ДАНА
УНИВЕРСАЛЬНЫЙ КЛЮЧ / ӘМБЕБАП КІЛТ	1 ШТ. / 1 ДАНА
КОМПЛЕКТ КОНТАКТНЫХ ЩЕТОК* / КОНТАКТІЛІ ЩЕТКА ЖИЫНТЫҒЫ*	1 ШТ. / 1 ДАНА
ИНСТРУКЦИЯ С ГАРАНТИЙНЫМ ТАЛОНОМ / НҰСҚАУЛЫҚ КЕПІЛДІК ТАЛОНЫМЕН	1 ШТ. / 1 ДАНА

\*ДЛЯ МОДЕЛЕЙ CS 152 И ESP 1612 / CS 152 ЖӘНЕ ESP 1612 ҮЛГІЛЕРІ ҮШІН

2021 / 06 / 12345678 / 0001

2021 – год производства  
өндірілген жылы

06 – месяц производства  
өндірілген айы

12345678 – код модели  
үлгі коды

0001 – индекс товара  
тауар индексі