

PATRIOT

ИНСТРУКЦИЯ ПО ЭКСПЛУАТАЦИИ

WH 300

WH 400E

WH 600E

WH 800E

МАСКА СВАРЩИКА



Мы позаботились и разместили цифровую версию инструкции на странице продукта. Также вы можете узнать о новинках подписавшись на наши аккаунты в популярных соцсетях.



ВВЕДЕНИЕ	4
ОБЛАСТЬ ПРИМЕНЕНИЯ И НАЗНАЧЕНИЕ	5
ИНСТРУКЦИЯ ПО ТЕХНИКЕ БЕЗОПАСНОСТИ	6
ТЕХНИЧЕСКИЕ ХАРАКТЕРИСТИКИ	7
СБОРКА МАСКИ СВАРЩИКА	8
ЭЛЕМЕНТЫ УПРАВЛЕНИЯ	14
ПОДГОТОВКА К РАБОТЕ	18
ТЕХНИЧЕСКОЕ ОБСЛУЖИВАНИЕ	19
ВОЗМОЖНЫЕ НЕИСПРАВНОСТИ И МЕТОДЫ ИХ УСТРАНЕНИЯ	19
СРОК СЛУЖБЫ, УСЛОВИЯ ХРАНЕНИЯ, ТРАНСПОРТИРОВКИ И УТИЛИЗАЦИИ	19
КОМПЛЕКТАЦИЯ	20
РАСШИФРОВКА СЕРИЙНОГО НОМЕРА	20
ГАРАНТИЙНЫЙ ТАЛОН	21
ГАРАНТИЙНЫЕ ОБЯЗАТЕЛЬСТВА	22
АДРЕСА СЕРВИСНЫХ ЦЕНТРОВ	23

Благодарим Вас за приобретение продукции торговой марки Patriot.



ВНИМАНИЕ! Внимательно ознакомьтесь с Инструкцией перед началом эксплуатации. Настоящая Инструкция является частью изделия и должна быть передана покупателю при его приобретении. В этой инструкции содержатся описание, правила безопасности и вся необходимая информация для правильной эксплуатации маски. Сохраняйте данную инструкцию и обращайтесь к ней при возникновении вопросов по безопасной эксплуатации, обслуживанию, хранению и транспортировке маски.

Информация, содержащаяся в Инструкции по эксплуатации, действительна на момент издания. Изготовитель оставляет за собой право вносить в конструкцию изменения, не ухудшающие характеристики инструмента, без предварительного уведомления.

Условия реализации

Розничная торговля инструментом и изделиями производится в магазинах, отделах и секциях магазинов, павильонах и киосках, обеспечивающих сохранность продукции, исключающих попадание воды.

При совершении купли продажи лицо осуществляющее продажу товара, проверяет в присутствии покупателя внешний вид товара, его комплектность и работоспособность. По возможности производит отметку в гарантийном талоне, прикладывает гарантийный чек. Предоставляет информацию об организациях выполняющих монтаж, подключение, и адреса сервисных центров.

СПАСИБО ЗА ПОКУПКУ

ОБЛАСТЬ ПРИМЕНЕНИЯ И НАЗНАЧЕНИЕ

Назначения

Сварочные маски с автоматическим светофильтром «Хамелеон» предназначены для защиты глаз и лица от брызг, искр и вредного излучения при нормальных условиях электродуговой сварки, плазменной дуговой резки. Светофильтр автоматически переключается из светлого состояния в темное при зажигании дуги и возвращается в светлое состояние по окончании сварки. Также маска может быть использована для защиты глаз и лица при шлифовальных работах по металлу.

Область применения

Изделие предназначено использования в районах с умеренным климатом с характерной температурой от -5°C до +55°C, относительной влажностью не более 80%, отсутствием прямого воздействия атмосферных осадков и чрезмерной запыленности воздуха.

ИНСТРУКЦИЯ ПО ТЕХНИКЕ БЕЗОПАСНОСТИ

- Данная сварочная маска с автоматическим затемнением непригодна для защиты от взрывоопасных устройств или коррозионно-агрессивных жидкостей.
- Данная маска не предназначена для лазерной и кислородно-ацетиленовой сварки и резки. Не рекомендуется использовать этот тип фильтра, если дуга мерцает или просто накалена. В таком случае нужно провести пробу перед использованием.
- Никогда не разбирайте светофильтр.
- Стандартные защитные панели должны быть установлены на внутренней и внешней поверхностях фильтра. Неправильное использование защитных панелей может быть опасно и привести к повреждениям маски.
- Не кладите маску и светофильтр на горячую поверхность.
- Маска не предназначена для защиты от серьезных ударов.
- Каждый раз после длительного перерыва проверяйте срабатывание светофильтра или кнопкой «TEST» или пробным поджогом дуги, глядя сбоку на фильтр.
- Если фильтр не темнеет после зажигания дуги, немедленно прекратите сварку и свяжитесь с техническим специалистом или дилером.
- Запрещается протирать растворителями экран светофильтра или детали маски.
- Не погружайте фильтр вводу.
- Не используйте растворители при чистке фильтрующего экрана и других частей маски.
- Температура хранения от -20°C до +70°C.
- Предохраняйте фильтр от контакта с жидкостью и грязью.
- Регулярно очищайте поверхность фильтра, не используйте сильные чистящие растворы. Для очистки датчиков и фотоэлементов применяйте чистую ткань без содержания льна.
- Регулярно заменяйте внешнюю защитную пластину при появлении на ней трещин, царапин, неровностей.

ТЕХНИЧЕСКИЕ ХАРАКТЕРИСТИКИ

Модель	WH 300	WH 400E	WH 600E	WH 800E
Размер картриджа, мм	110×90×9	110×90×9	138.4×113.5×9	133×114×10
Активная область просмотра, мм	92.5×42.5	92.5×42.5	110×60	100×93
Степень затемнения (выкл.)	DIN 4			
Затемнение, DIN	DIN 9-13			DIN 5-9 / 9-13
Регулировка затемнения	Внутренняя плавная	Внешняя плавная	Внутренняя плавная	Внешняя плавная
Время затемнения, сек.	≥0,0002			
Регулировка чувствительности	Внутренняя плавная			Внешняя плавная
Время освещения, сек	0.1-0.8 Внутренняя плавная	0.1-0.8 Внутренняя плавная	0.1-1.0 Внутренняя плавная	0.1-0.8 Внешняя плавная
Питание	Встроенная литиевая батарея + Солнечная батарея	Заменяемая литиевая батарея + Солнечная батарея		
Рабочая температура	-5°C ~ +55°C	-5°C ~ +55°C	-5°C ~ +55°C	-5°C ~ +55°C
Серсор дуги	2	2	2	4
УФ / ИК защита	DIN 16			
Кнопка Тест	нет	есть	нет	есть
Индикация разряда батареи	нет	есть	нет	есть
Функция шлифования	нет	есть	нет	есть
Возможность работы плазменным резаком	нет	нет	нет	есть
Светодиодная подсветка	нет	есть	нет	нет
Реальная цветопередача	нет	есть	есть	есть
Комплект	Шлем с фильтром, оголовье инструкция.			

СБОРКА МАСКИ СВАРЩИКА

Модель WH 300 (Рис. 1)

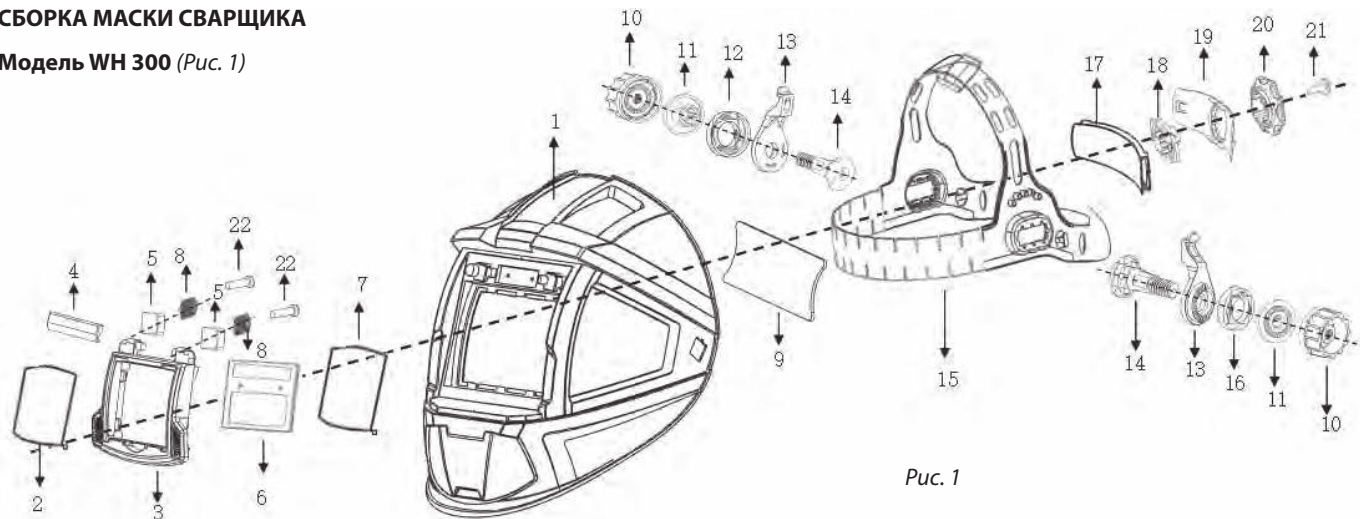


Рис. 1

1. Щиток;
2. Внешнее защитное стекло;
3. Рамка крепления фильтра (откидывающаяся);
4. Фиксирующая крышка;
5. Петля рамки фильтра;
6. Самозатемняющийся фильтр;
7. Внутреннее защитное стекло;
8. Пружина;

9. Передняя накладка на оголовье;
10. Фиксатор углового наклона щитка;
11. Зубчатая шайба фиксатора наклона;
12. Правая шайба щитка;
13. Регулировочный кронштейн;
14. Болт крепления щитка;
15. Оголовье;
16. Левая шайба щитка;

17. Корпус механизма затяжки оголовья;
18. Механизм затяжки оголовья;
19. Крышка механизма затяжки оголовья;
20. Регулятор затяжки оголовья;
21. Винт;
22. М3х10 крепежный винт петли.

Модель WH 400E (Рис. 2)

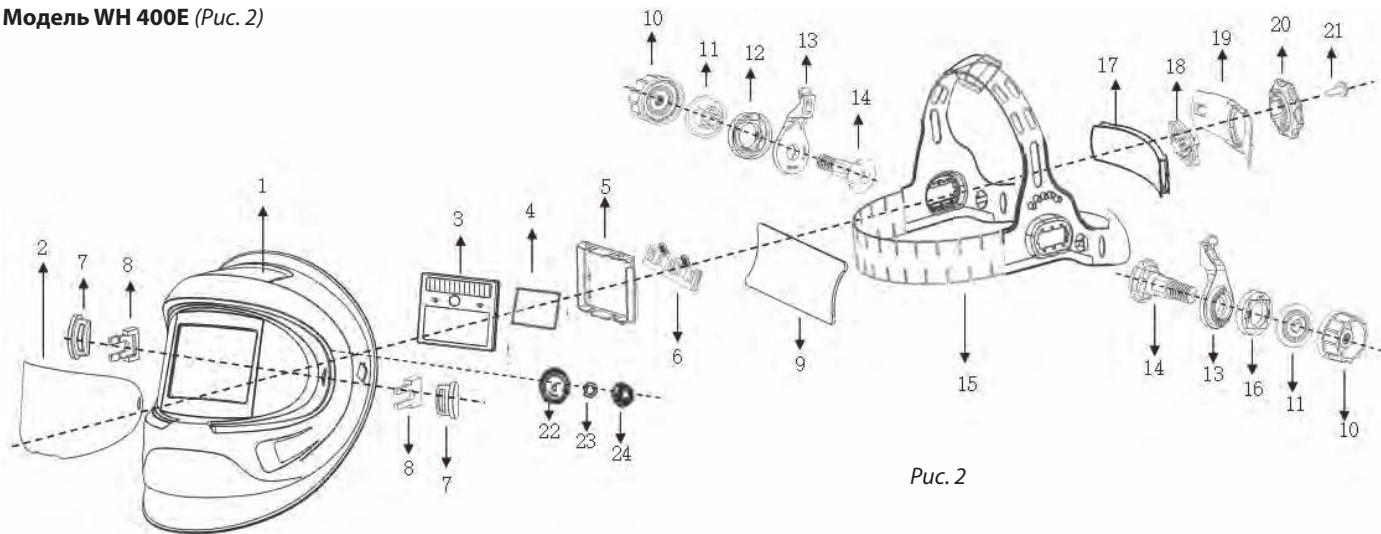


Рис. 2

1. Щиток;
2. Внешнее защитное стекло;
3. Самозатемняющийся фильтр;
4. Внутреннее защитное стекло;
5. Рамка крепления фильтра;
6. Защелка рамки крепления фильтра;
8. Держатель внешнего защитного стекла;
9. Фиксатор держателя защитного стекла;

9. Передняя накладка на оголовье;
10. Фиксатор углового наклона щитка;
11. Зубчатая шайба фиксатора наклона;
12. Правая шайба крепления щитка;
13. Регулировочный кронштейн;
14. Болт крепления щитка;
15. Оголовье;
16. Левая шайба щитка;

17. Корпус механизма затяжки оголовья;
18. Механизм затяжки оголовья;
19. Крышка механизма затяжки оголовья;
20. Регулятор затяжки оголовья;
21. Винт;
22. Шайба-шкала внешнего регулятора затемнения;
23. Гайка крепления внешнего регулятора затемнения;
24. Ручка внешнего регулятора затемнения.

PATRIOT

СБОРКА МАСКИ СВАРЩИКА

Модель WH 600E (Рис. 3)

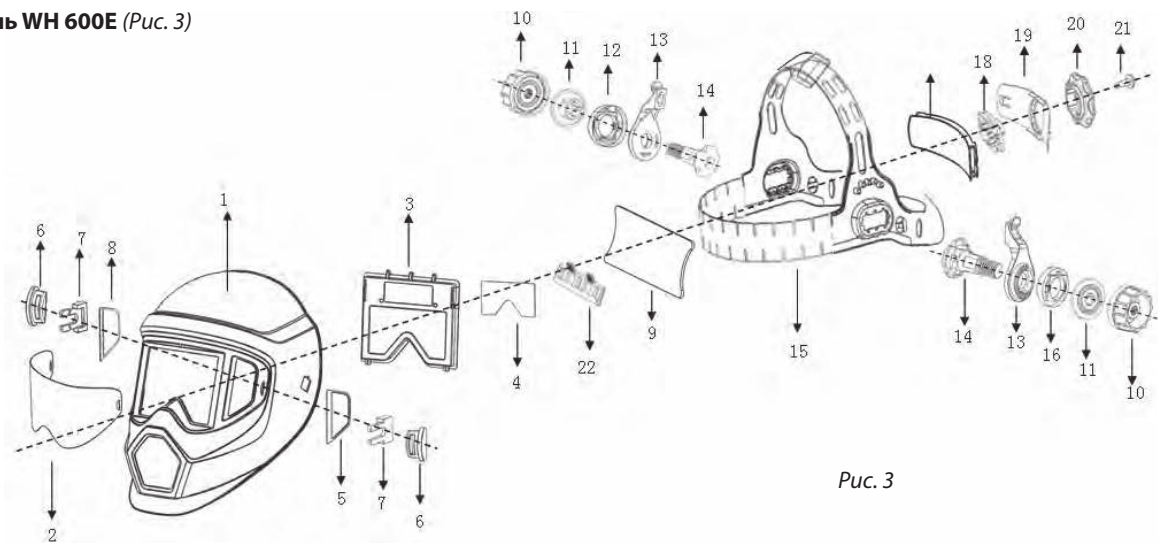


Рис. 3

1. Щиток;
2. Внешнее защитное стекло;
3. Самозатемняющийся фильтр;
4. Внутреннее защитное стекло;
5. Левое боковое защитное стекло;
6. Держатель внешнего защитного стекла;
7. Фиксатор держателя защитного стекла;
8. Правое боковое защитное стекло;

9. Передняя накладка на оголовье;
10. Фиксатор углового наклона щитка;
11. Зубчатая шайба фиксатора наклона;
12. Правая шайба крепления щитка;
13. Регулировочный кронштейн;
14. Болт крепления щитка;
15. Оголовье;
16. Левая шайба щитка;

17. Корпус механизма затяжки оголовья;
18. Механизм затяжки оголовья;
19. Крышка механизма затяжки оголовья;
20. Регулятор затяжки оголовья;
21. Винт;
22. Защелка рамки крепления фильтра.

Модель WH 800E (Рис. 4)

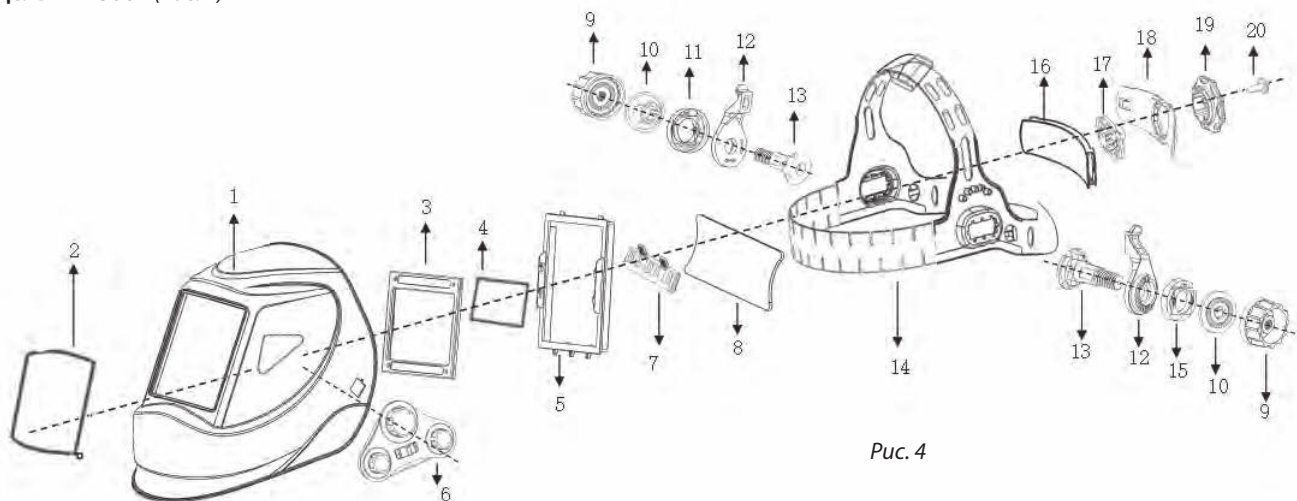


Рис. 4

1. Щиток;
2. Внешнее защитное стекло;
3. Самозатемняющийся фильтр;
4. Внутреннее защитное стекло;
5. Рамка крепления фильтра;
6. Блок внешних регуляторов;
7. Защелка рамки крепления фильтра;
8. Передняя накладка на оголовье;

9. Фиксатор углового наклона щитка;
10. Зубчатая шайба фиксатора наклона;
11. Правая шайба крепления щитка;
12. Регулировочный кронштейн;
13. Болт крепления щитка;
14. Оголовье;
15. Левая шайба щитка;
16. Корпус механизма затяжки оголовья;

17. Механизм затяжки оголовья;
18. Крышка механизма затяжки оголовья;
19. Регулятор затяжки оголовья;
20. Винт.

PATRIOT

СБОРКА МАСКИ СВАРЩИКА

Схема крепления оголовья к щитку (Рис. 5)

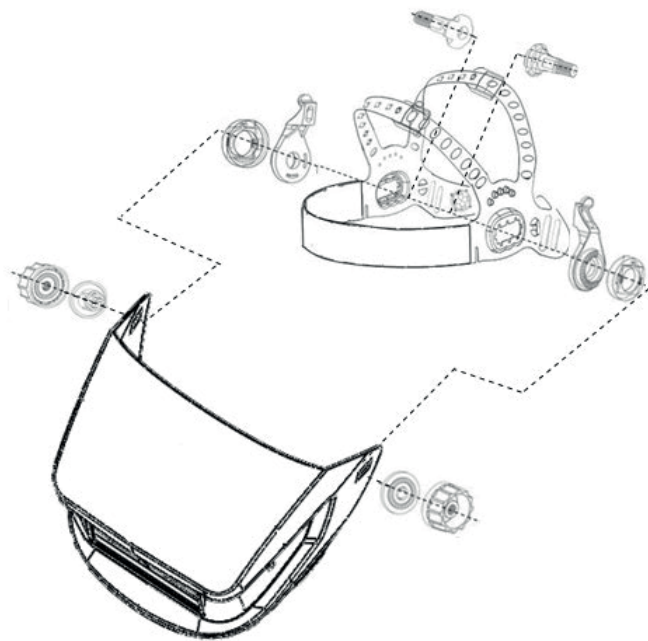


Рис. 5

Замена элементов питания (Рис. 6)

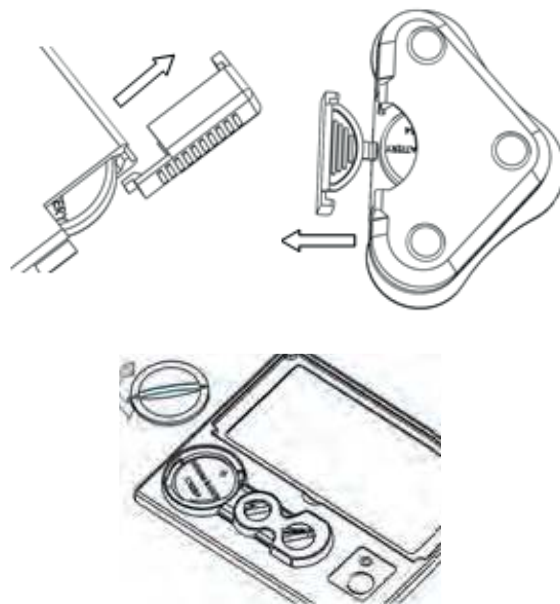


Рис. 6

Настройку оголовья

Отрегулируйте верхние опорные ремешки что бы настроить положение фильтра относительно глаз по вертикали (Рис. 7).

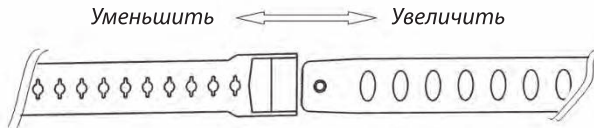


Рис. 7

Крепление позволяет отрегулировать расстояние от глаз до фильтра в трех положениях. Требуется переустановить крепежный болт в одно из трех гнезд крепления (Рис. 8).

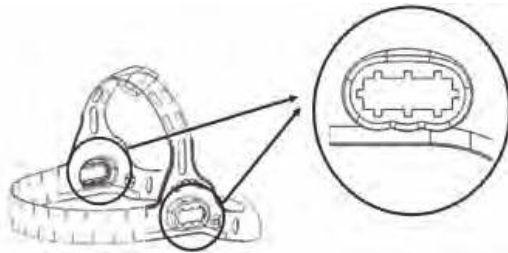


Рис. 8

Для регулировки угла наклона щитка установите фиксатор в требуемое положение (Рис. 9).

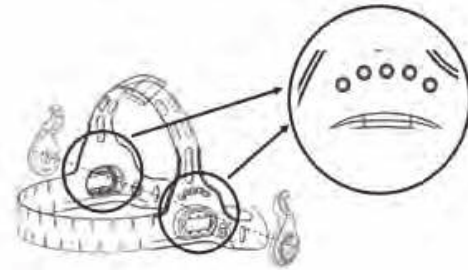


Рис. 9

Вращайте регулятор прижима основного обруча оголовья что бы надежно зафиксировать или снять маску (Рис. 10).

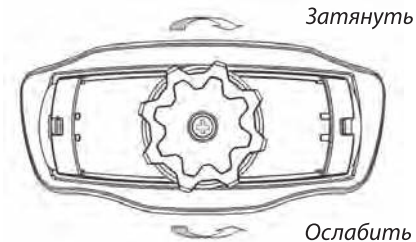


Рис. 10

ЭЛЕМЕНТЫ УПРАВЛЕНИЯ

Модель WH 300 (Рис. 11)

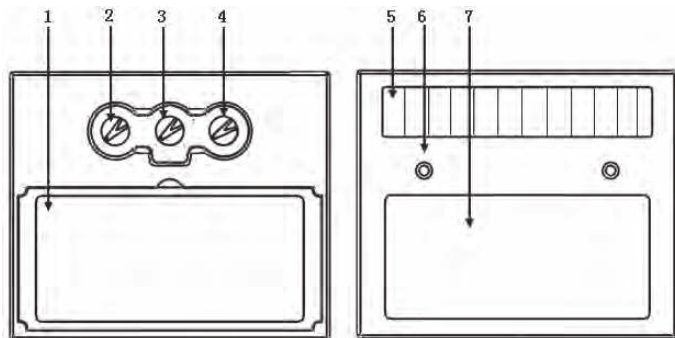


Рис. 11

1. Внутренняя сторона фильтра (ЖК фильтр)
2. Регулятор затемнения
3. Регулятор чувствительности
4. Регулятор задержки осветления
5. Солнечная батарея
6. Сенсор дуги
7. Внешняя сторона фильтра (УФ и ИК фильтр)

Модель WH 400E (Рис. 12)

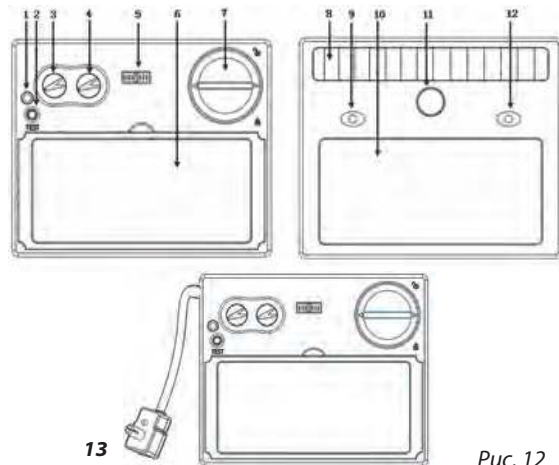


Рис. 12

1. Сигнал разряженной батареи
2. Кнопка теста работы фильтра
3. Регулятор чувствительности
4. Регулятор задержки осветления
5. Переключатель работы лампы подсветки
6. Внутренняя сторона фильтра (ЖК фильтр)
7. Отсек батареи
8. Солнечная батарея
9. Сенсор дуги
10. Внешняя сторона фильтра (УФ и ИК фильтр)
11. Светодиодная лампа подсветки
12. Сенсор дуги
13. Регулятор затемнения

Модель WH 600E (Рис. 13)

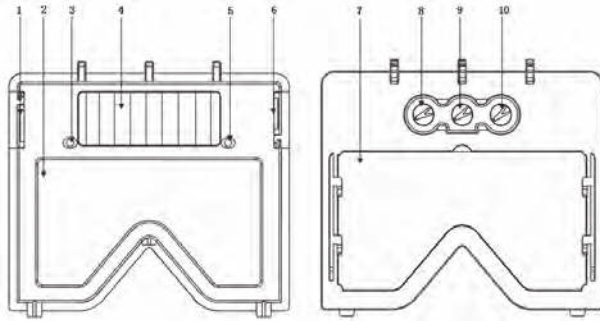


Рис. 13

1. Отсек батареи
2. Внешняя сторона фильтра (УФ и ИК фильтр)
3. Сенсор дуги
4. Солнечная батарея
5. Сенсор дуги
6. Отсек батареи
7. Внутренняя сторона фильтра (ЖК фильтр)
8. Регулятор затемнения
9. Регулятор чувствительности
10. Регулятор задержки освещения

Модель WH 800E (Рис. 14)

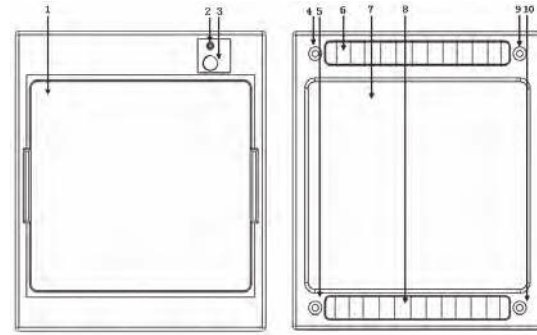
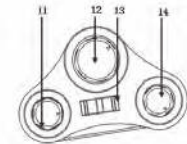


Рис. 14

1. Внутренняя сторона фильтра (ЖК фильтр)
2. Сигнал разряженной батареи
3. Кнопка теста работы фильтра
4. Сенсор дуги
5. Сенсор дуги
6. Солнечная батарея
7. Внешняя сторона фильтра (УФ и ИК фильтр)
8. Солнечная батарея
9. Сенсор дуги
10. Сенсор дуги



11. Регулятор чувствительности
12. Регулятор затемнения
13. Переключатель режимов (Сварка / Плазменная резка / Шлифование)
14. Регулятор задержки освещения

- Кнопка «ТЕСТ»* применяется перед каждым использованием для проверки работоспособности фильтра. При нажатии фильтр должен затемниться.
- Индикация разряда батареи* загорается, когда батарея разряжена и затемнение может не работать.
- Светодиодная подсветка* подсвечивает место предполагаемой сварки при недостаточном освещении
- Возможность работы плазменным резаком* установка затемнения ниже 9DIN позволяет комфортно проводить плазменную резку на малых токах
- Реальная цветопередача (Live Color)* технология реальной цветопередачи разработанная на основе жидких кристаллов последнего поколения. Цветовая палитра передается через фильтр практически без искажений. Более четкая и яркая картинка при незатемненном светофильтре.
- Маска оснащена специальной поворотной (*вверх-вниз*) системой крепления. Когда сварщик поднимает маску, система перемещает центр тяжести маски вниз, на уровень центра головы сварщика. Такое решение значительно снижает усталость головы и шеи сварщика и повышает комфорт.
- В момент начала сварки фильтрующий экран автоматически переключается в темное состояние.
- Регулировка чувствительности (*Sensitivity*)* необходима, если использование маски происходит в солнечный день или на снегу, а также при аргонодуговой сварке. Настройка чувствительности позволит исключить срабатывания фильтра от солнечных лучей или от отблесков снега, что сделает работу сварщика более комфортной.
- В момент прекращения сварки фильтрующий экран автоматически отключает затемнение.
- Скорость отключения соответствует установленному при помощи переключателя времени задержки (*Delay*)*. Сварочная ванна в зависимости от типа металла (*легированная и нержавеющая сталь*) или глубины прогрева может, какое-то время оставаться очень яркой. Для того, чтобы защитить глаза в таких случаях необходимо увеличить время задержки отключения фильтра. Также увеличить время задержки рекомендуется при сварке короткими прихватками.
- В качестве источника питания маска использует высокоэффективные фотоэлементы, а также имеет встроенный аккумулятор или заменяемые батареи.
- Функция шлифования - это отключение светофильтра, чтобы от искр при шлифовании не происходило затемнение светофильтра.

* (не в каждой модели см. технические характеристики)

- Затемнения при выключенном светофильтре 4 DIN достаточно для защиты от яркости искр при шлифовании и позволяет хорошо видеть шлифуемую деталь, щиток при этом защищает глаза и лицо от попадания горячей металлической крошки. В некоторых масках переключение производится отдельной кнопкой, в других поворотом регулятора затемнения в минимальное положение дощелчка.*
- Регулируемое затемнение в диапазоне 9-13 единиц DIN устанавливается с помощью регулятора в соответствии с таблицей.

Тип сварки	Ток сварки (А)																			
	5	10	15	20	30	40	60	80	100	125	150	175	200	225	250	275	300	350	400	450
MMA Сварка штучным электродом					9	10		11				12				13			14	
MIG Полуавтоматическая сварка, аргон									10	11			12				13			14
MAG Полуавтоматическая сварка, CO ₂							10	11		12		13				14		15		
TIG Аргонодуговая сварка		9		10		11			12		13			14						
Plasma Cutting Плазменная резка								11				12			13					

ПОДГОТОВКА К РАБОТЕ

- Соберите маску согласно рисунку по сборке.
- Снимите зеленоватую защитную пленку с защитных пластин внутренней и внешней.
- Проверьте внешнюю защитную пластину и убедитесь в ее чистоте и в отсутствии грязи на двух датчиках на передней части фильтрующего элемента. Также проверьте крепление внешней и внутренней пластины и фиксирующей рамки.
- Перед использованием проверьте все детали маски на наличие признаков износа или повреждения. Все поцарапанные, треснувшие или покрытые неровностями детали должны быть немедленно заменены во избежание серьезных травм.
- Перед каждым использованием проверяйте маску на светопрозрачность.
- Поворотом регулировочной ручки выберите требуемую степень затемнения, согласно приведенной таблице. Удостоверьтесь, что степень затемнения подходит для Ваших условий работы.
- Отрегулируйте крепление таким образом, чтобы маска сидела как можно ниже и ближе к лицу.
- Затяните фиксатор углового наклона (большого усилия при затягивании не требуется, необходима отрегулировать усилие затяжки таким образом, что бы достаточно свободно можно было поднимать и опускать щиток).
- Фильтр имеет сенсоры и фотоэлемент. Следите за тем, чтобы сенсоры были чистыми и не покрыты пылью или брызгами.
- Используйте маску сварщика с автоматическим светофильтром только для защиты глаз и лица от вредного ультрафиолетового и инфракрасного излучения, от искр и брызг от сварки. Осторожно, защитные панели очень хрупкие.

ТЕХНИЧЕСКОЕ ОБСЛУЖИВАНИЕ

Примечание! В случае повреждения линзового блока (*трещины, сколы, царапины, загрязнения*) необходимо его заменить.

Протирайте маску мягкой тканью. Регулярно очищайте рабочие поверхности. Применение концентрированных моющих растворов не допускается. Датчики и солнечные батареи протирайте чистой тканью, смоченной метиловым спиртом. После чего производите протирку насухо, тканью, не содержащей волокон.

ВОЗМОЖНЫЕ НЕИСПРАВНОСТИ И МЕТОДЫ ИХ УСТРАНЕНИЯ

Светофильтр не затемняется или моргает во время сварки

- Разрядились аккумуляторы после длительного перерыва в эксплуатации маски, перед началом работ положите маску внешней стороной светофильтра на яркий свет на 1-2 часа, прикрыв сенсоры дуги изолянтной или любым другим способом. В моделях с заменяемыми батареями - замените батареи.
- Загрязнено переднее защитное стекло (*не снята зеленая защитная пленка*) - снимите защитную пленку, протрите / замените защитное стекло.
- Низкий сварочный ток - увеличьте чувствительность маски, увеличьте время задержки отключения светофильтра (*Delay*)
- Загрязнены сенсоры дуги - почистите сенсоры.

СРОК СЛУЖБЫ, УСЛОВИЯ ХРАНЕНИЯ, ТРАНСПОРТИРОВКИ И УТИЛИЗАЦИИ

Срок службы и утилизация

Срок службы изделия 2 года с момента даты продажи. Если дата продажи не указана, срок службы исчисляется с даты выпуска изделия. Не выбрасывайте изделие в бытовые отходы! Отслуживший свой срок изделие должно утилизироваться в соответствии с Вашими региональными нормативными актами по утилизации техники и оборудования.

Условия хранения

Хранить продукцию в закрытых помещениях с естественной вентиляцией в упаковке при температуре воздуха от -20°C до +70°C и относительной влажности воздуха не более 80%.

Условия транспортировки

Транспортировать продукцию можно любым видом закрытого транспорта в упаковке производителя или без нее, с сохранением изделия от механических повреждений, атмосферных осадков.

Произведено в соответствии с требованиями:

ТР ТС 019/2011 «О безопасности средств индивидуальной защиты»

Соответствие стандартам DIN, ISO, EN, CE, RoHS, ICS, GS, ANSI Z87.1

PATRIOT

КОМПЛЕКТАЦИЯ / РАСШИФРОВКА СЕРИЙНОГО НОМЕРА

КОМПЛЕКТАЦИЯ

МАСКА СВАРЩИКА

1 ШТ.

ИНСТРУКЦИЯ С ГАРАНТИЙНЫМ ТАЛОНОМ

1 ШТ.

РАСШИФРОВКА СЕРИЙНОГО НОМЕРА

/ 2021 / 01 / 12345678 / 00001 /

2021 – год производства

01 – месяц производства

12345678 – индекс модели

00001 – индекс товара

СЕРТИФИКАТ СООТВЕТСТВИЯ

№ ЕАЭС RU C-CN.AB87.B.00945/20

Серия RU № 0239658

ОРГАН ПО СЕРТИФИКАЦИИ продукция «НТ» Общества с ограниченной ответственностью «НОВЫЕ ТЕХНОЛОГИИ». Место нахождения: 129226, Россия, город Москва, улица Сельскохозяйственная, дом 17, корпус 3, офис 518А, адрес места осуществления деятельности: 303034, РОССИЯ, Орловская область, Мценск, ул. Киселевского, д. 33, помещение 3/1, комната 19. Телефон: +7(495)506-76-30. Адрес электронной почты: nt.osr@yandex.ru. Адрес аккредитации регистрационный № RA.RU.11AB87, выдан 08.07.2016 года.

ЗАЯВИТЕЛЬ ОБЩЕСТВО С ОГРАНИЧЕННОЙ ОТВЕТСТВЕННОСТЬЮ "СНВ КАРГО"

Место нахождения и адрес места осуществления деятельности: 129329, Россия, город Москва, улица Кольская, дом 1, строение 1, этаж 3, помещение 1, комната 25.
Основной государственный регистрационный номер 1077761885464.
Телефон: +74957750220, Адрес электронной почты: falcon@gstshop.ru.

ИЗГОТОВИТЕЛЬ «Guang International Trade (Shanghai) Co., Ltd»

Место нахождения и адрес места осуществления деятельности по изготовлению продукции: Китай, Room F207, Building 7, No 2118 Guanghua Road, Minhang District, Shanghai
Филмалы завода-изготовителя: согласно приложению бланк №g0742149.

ПРОДУКЦИЯ

Средство индивидуальной защиты глаз и лица от брызг расплавленного металла и горячих частиц, от термических рисков электрической дуги, от механических воздействий, шток защитный лицевой: маска сварщика, марки согласно приложению бланк №g0742148.
Продукция изготовлена в соответствии с Продукция изготовлена в соответствии с EN 175:1997 «Индивидуальная защита. Средства защиты глаз и лица при сварке и аналогичных процессах», EN 379:2003 «Индивидуальная защита зрения. Автоматические сварочные защитные светофильтры»
Серийный выпуск.

КОД ТН ВЭД ЕАЭС 6506 10 100 0**СООТВЕТСТВУЕТ ТРЕБОВАНИЯМ**

Технического регламента Таможенного союза ТР ТС 019/2011 "О безопасности средств индивидуальной защиты"

СЕРТИФИКАТ СООТВЕТСТВИЯ ВЫДАН НА ОСНОВАНИИ

200122-032-038-03/ИР от 13.02.2020 года, выданного Исполнительной лабораторией Общества с ограниченной ответственностью «Инновационные решения», аттестат аккредитации РОСС RU.0001.21.AB90, акта анализа состояния производства от 22.01.2020 года № 200110-001/1
Схема сертификации: 1с

ДОПОЛНИТЕЛЬНАЯ ИНФОРМАЦИЯ ГОСТ 12.4.254-2013 "Система стандартов безопасности труда. Средства индивидуальной защиты глаз и лица при сварке и аналогичных процессах. Общие технические условия", Срок службы 2 года. Условия хранения: продукция необходимо хранить в сухом месте при температуре от - 20 °С до +70 °С. Срок хранения продукции - 5 лет с даты изготовления.

СРОК ДЕЙСТВИЯ С 16.03.2020**ВКЛЮЧИТЕЛЬНО****ПО** 15.03.2025

Руководитель (уполномоченное лицо) органа по сертификации

Эксперт (эксперт-аудитор) (эксперты (эксперты-аудиторы))

Смирнова Елена Леонидовна
(И.О.)Журакова Екатерина Викторовна
(И.О.)

ПРИЛОЖЕНИЕ

К СЕРТИФИКАТУ СООТВЕТСТВИЯ № ЕАЭС RU С-СН.АБ87.В.00945/20

Серия RU № 0742148

Перечень продукции, на которую распространяется действие сертификата соответствия

Код (коды) ТН ВЭД ТС	Наименование, типы, марки, модели продукции, составные части изделия или комплекса	Обозначение документации, по которой выпускается продукция
6506 10 100 0	<p>Средство индивидуальной защиты глаз и лица от брызг расплавленного металла и горячих частиц, от термических рисков электрической дуги, от механических воздействий, шток защитный лицевой: маска сварщика, торговой марки «PATRIOT».</p> <p>модель: 301D (артикулы: 301D-83G, 301D-1GT, 301D/001MX, 301D-1US, 301D-1BY, 301D/001GS, 301D-1DB), модель: 300D (артикулы: 300D-83G, 300D-1GT, 300D/001MX, 300D-1US, 300D-1BY, 300D/001GS, 300D-1DB), модель: 311D (артикулы: 311D-83G, 311D-1GT, 311D/001MX, 311D-1US, 311D-1BY, 311D/001GS, 311D-1DB), модель: 310D (артикулы: 310D-83G, 310D-1GT, 310D/001MX, 310D-1US, 310D-1BY, 310D/001GS, 310D-1DB), модель: 350D (артикулы: 350D-83G, 350D-1GT, 350D/001MX, 350D-1US, 350D-1BY, 350D/001GS, 350D-1DB), модель: 351D (артикулы: 351D-83G, 351D-1GT, 351D/001MX, 351D-1US, 351D-1BY, 351D/001GS, 351D-1DB), модель: 400S (артикулы: 400S-83G, 400S-1GT, 400S/001MX, 400S-1US, 400S-1BY, 400S/001GS, 400S-1DB), модель: 600S (артикулы: 600S-83G, 600S-1GT, 600S/001MX, 600S-1US, 600S-1BY, 600S/001GS, 600S-1DB), модель: WH300 (артикулы: WH300-83G, WH300-1GT, WH300-1MX), модель: WH400E (артикулы: WH400E-83G, WH400E-1GT, WH400E-1MX), модель: WH600E (артикулы: WH600E-83G, WH600E-1GT, WH600E-1MX), модель: WH800E (модель: WH800E-83G, WH800E-1GT, WH800E-1MX),</p>	

Руководитель (уполномоченное
лицо) органа по сертификации

Алиев
(подпись)

Эксперт (эксперт-аудитор)
(эксперты (эксперты-аудиторы))

Беглар
(подпись)



Старцева Елена Леонидовна
(Ф.И.О.)

Жиракова Екатерина Викторовна
(Ф.И.О.)

ПРИЛОЖЕНИЕ**К СЕРТИФИКАТУ СООТВЕТСТВИЯ № ЕАЭС RU С-СН.АБ87.В.00945/20**

Серия RU № 0742149

Перечень предприятий-изготовителей продукции, на которую распространяется действие сертификата соответствия

Полное наименование предприятия-изготовителя	Адрес (место нахождения)
«GT GROUP TRADE CO., LIMITED» «JIANGSU MEIXIN OPTOELECTRONICS TECHNOLOGY CO.,LTD»	Гонконг, RM18 27/F HO KING COMM CTR 2-16 FA YUEN ST MONGKOK Китай, NO4 HUGANG VILLAGE, XINDIAN TOWN, RUDONG COUNTY, NANTONG CITY,JIANGSU
«Unison(qingdao) industrial co.lid.»	Китай, NO.328 Dunihua road, Qingdao
«Zhejiang Boyuean Technology Co.,Ltd.»	Китай, No.99 Yingfeng Road,Zhangnan, Jiaizhou Zhejiang
«Ningbo Geostar PhotoElectric Technology Co.,Ltd»	Китай, No.986 Zhongguan Road, Zhenhai District, Ningbo
«Ningbo Dabu Welding Technology Co.,Ltd.»	Китай, No.311,Baotong Rd.,Wuxiang Town, Yinzhou District,Ningbo,Zhejiang

Руководитель (уполномоченное лицо) органа по сертификации
 Эксперт (эксперт-аудитор)
 (эксперты (эксперты-аудиторы))



(подпись)



(подпись)



Старцева Елена Леонидовна
(Ф.И.О.)

Жирякова Екатерина Викторовна
(Ф.И.О.)