

PATRIOT

ИНСТРУКЦИЯ ПО ЭКСПЛУАТАЦИИ

АККУМУЛЯТОРНАЯ САБЕЛЬНАЯ ПИЛА

| RS 202 |

| | |
|---|----|
| ВВЕДЕНИЕ | 4 |
| ОБЛАСТЬ ПРИМЕНЕНИЯ И НАЗНАЧЕНИЕ | 5 |
| ТЕХНИЧЕСКИЕ ХАРАКТЕРИСТИКИ | 5 |
| ВНЕШНИЙ ВИД ЭЛЕКТРОИНСТРУМЕНТА | 5 |
| ИНСТРУКЦИЯ ПО ТЕХНИКЕ БЕЗОПАСНОСТИ | 6 |
| ПОДГОТОВКА И ПОРЯДОК РАБОТЫ | 7 |
| РЕКОМЕНДАЦИИ ПО ЭКСПЛУАТАЦИИ | 9 |
| ТЕХНИЧЕСКОЕ ОБСЛУЖИВАНИЕ | 10 |
| СРОК СЛУЖБЫ, УСЛОВИЯ ХРАНЕНИЯ, ТРАНСПОРТИРОВКИ И УТИЛИЗАЦИИ | 10 |
| КОМПЛЕКТАЦИЯ | 10 |
| ВОЗМОЖНЫЕ НЕИСПРАВНОСТИ И МЕТОДЫ ИХ УСТРАНЕНИЯ | 11 |
| РАСШИФРОВКА СЕРИЙНОГО НОМЕРА | 12 |
| ГАРАНТИЙНЫЙ ТАЛОН | 13 |
| ГАРАНТИЙНЫЕ ОБЯЗАТЕЛЬСТВА | 14 |

Благодарим Вас за приобретение аккумуляторного электроинструмента торговой марки «PATRIOT».



ВНИМАНИЕ! Данная Инструкция содержит необходимую информацию, касающуюся работы и технического обслуживания электроинструмента PATRIOT. Внимательно ознакомьтесь с Инструкцией перед началом эксплуатации. Не допускайте людей не ознакомившихся с данным руководством к работе. Настоящая Инструкция является частью изделия и должна быть передана покупателю при его приобретении.

Информация, содержащаяся в Инструкции по эксплуатации, действительна на момент издания. Изготовитель оставляет за собой право вносить в конструкцию изменения, не ухудшающие характеристики инструмента, без предварительного уведомления.

Условия реализации

Розничная торговля инструментом и изделиями производится в магазинах, отделах и секциях магазинов, павильонах и киосках, обеспечивающих сохранность продукции, исключающих попадание воды.

При совершении купли продажи лицо осуществляющее продажу товара, проверяет в присутствии покупателя внешний вид товара, его комплектность и работоспособность. По возможности производит отметку в гарантийном талоне, прикладывает гарантийный чек. Предоставляет информацию о организациях выполняющих монтаж, подключение, и адреса сервисных центров.

ОБЛАСТЬ ПРИМЕНЕНИЯ И НАЗНАЧЕНИЕ

Назначение

Пила сабельная предназначена для продольного, поперечного пиления заготовок из дерева, фанеры, ДСП, пластмасс, металла и пенобетона (при установке соответ. полотна).

ТЕХНИЧЕСКИЕ ХАРАКТЕРИСТИКИ

| | |
|--------------------------------------|----------------|
| Модель | RS 202 |
| Тип | Аккумуляторная |
| Напряжение, В | 21 |
| МАХ диаметр реза (дерево/металл), мм | 80 / 7 |
| Уровень звукового давления, L | 80,5 |
| Вибрация, м/с ² | 9,4 |
| Быстрая замена пилки без ключа | + |
| Вес, кг | 1,5 |

ВНЕШНИЙ ВИД ЭЛЕКТРОИНСТРУМЕНТА (Рис. 1).

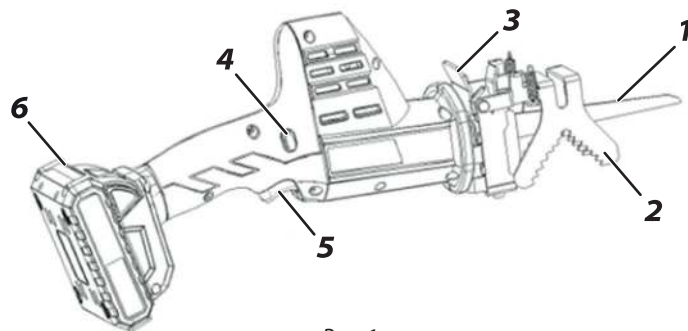


Рис. 1

1. Пильное полотно;
2. Упор;
3. Ручка для снятия упора;
4. Кнопка блокировки;
5. Клавиша пуска;
6. Батарея (в комплект не входит).



ВНИМАНИЕ! Внешний вид и устройство инструмента могут отличаться от представленных в инструкции.

ИНСТРУКЦИЯ ПО ТЕХНИКЕ БЕЗОПАСНОСТИ

1. Перед началом работы осмотрите и визуально проверьте изделие на отсутствие видимых механических повреждений, подвижные части на функционирование. Не используйте изделие с поврежденными элементами (выключателем, штоком, валом, корпусом и т. д.) - это может привести к травме или иным повреждениям.

2. Не работайте при слабом освещении и захламленном рабочем месте. Беспорядок и недостаточное освещение могут привести к травмам и несчастным случаям.

3. Надежно крепите обрабатываемую заготовку.

4. Во время пиления полотно сильно нагревается. Не прикасайтесь к нему сразу по окончании пиления и до полного его остывания.

5. Не прикасайтесь к работающим, движущимся (под кожухами, крышками) частям электроинструмента - это может привести к серьезным травмам оператора.

6. Применяйте только острые, не поврежденные полотна. Не используйте сменный инструмент с видимыми механическими повреждениями. Не применяйте сменный инструмент и принадлежности, которые не соответствуют техническим характеристикам данного изделия. Не превышайте указанных условий работы (толщин распиливаемых заготовок) для сменного инструмента.

7. При работах, связанных с возникновением неблагоприятных условий (запыленности, вибрации, повышенном уровне шума), используйте средства индивидуальной защиты и ограничивайте

общее (за смену) время работы с изделием.

8. При работе с инструментом соблюдайте осторожность. Если Вы не можете сконцентрироваться на работе - не используйте инструмент. Запрещается эксплуатация инструмента в случае усталости, недомогания или болезни, а также людьми находящимися в состоянии наркотического или алкогольного опьянения.

9. Не используемый инструмент должен храниться в чистом виде, в надежном, безопасном, сухом, закрытом помещении, в недоступном для детей и посторонних лиц месте!

10. Аккумуляторный электроинструмент должен обслуживаться/ремонтироваться только в авторизованном сервисном центре PATRIOT. Ремонт электрического оборудования должны выполнять только квалифицированные специалисты с использованием оригинальных запасных частей.

ПОДГОТОВКА И ПОРЯДОК РАБОТЫ

Замена / установка пильного полотна

В зависимости от обрабатываемого материала, установите необходимое полотно, для этого:

1. Снимите насадку Рис 2, надавив на ручку для снятия упора (3) и потянув вверх
2. Поверните втулку патрона по часовой стрелке;
3. Вставьте полотно (1) в торцевое отверстие патрона Рис 3;
4. Закрутите втулку патрона против часовой стрелке Рис 3;
4. Убедитесь в надежности крепления полотна в патроне.

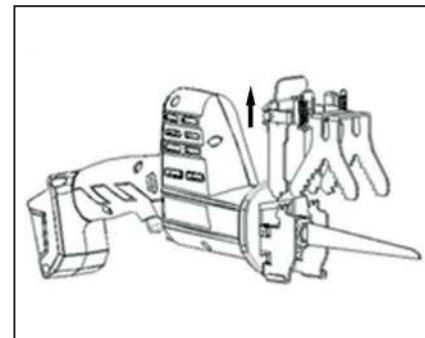


Рис. 2

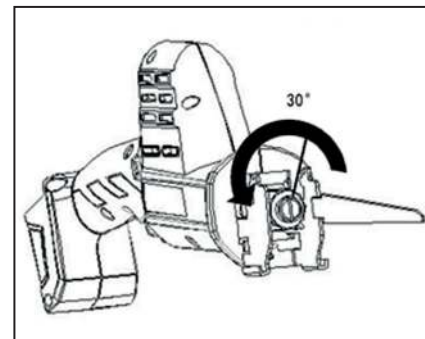


Рис. 3



ВНИМАНИЕ! Во время пиления полотно сильно нагревается. Во избежание травм не прикасайтесь к нему сразу после пиления и до полного его остывания.

Безопасность при пилении

Закрепите заготовку доступным способом, чтобы она не перемещалась при пилении. Примите меры, чтобы исключить: провисание заготовки; зажатия полотна или отгибание; закусывания полотна или неровного отламывания подпиленной заготовки. Примите меры, устраняющие повреждение опорной поверхности при пилении сабельной пилой.

Приготовьтесь к работе

1. Убедитесь, что полотно правильно установлено, надежно закреплено, убраны все предметы от движущихся частей изделия;
2. Отметьте на заготовке будущие линии пропила. Убедитесь в отсутствии в деревянных заготовках металлических предметов (гвоздей, шурупов и т.д.), которые могут повредить полотно;
3. Используйте индивидуальные средства защиты: очки, рукавицы, респиратор.

Включение аккумуляторного электроинструмента

1. Установите АКБ.
2. Для начала пиления установите заготовку. Расположите надежно упор на распиливаемую поверхность
3. Нажмите кнопку блокировки (4) и одновременно с этим нажмите клавишу пуск (5), начните вести вдоль линии распила, поддерживая, постоянную скорость подачи инструмента, обеспечивая ровное, без заеданий и рывков, движение пилы.
4. По окончании работы выключите изделие, отпустив кнопку блокировки (4) и клавишу пуск (5).



ВНИМАНИЕ! Перед включением изделия в сеть обязательно убедитесь в том, что выключатель находится в выключенном положении.

Примечание! Для получения ровного реза тонких металлических листов из мягких сплавов рекомендуется производить пиление через пластину из мягкого дерева, оргалита или плексигласа.

РЕКОМЕНДАЦИИ ПО ЭКСПЛУАТАЦИИ

- 1.** Перед первым использованием изделия включите его без нагрузки и дайте поработать 10-20 секунд на максимальных и минимальных оборотах. Если в это время Вы услышите посторонний шум, почувствуете повышенную вибрацию или запах гари, выключите изделие, отсоедините кабель питания от сети и установите причину возникновения. Не включайте изделие, прежде чем будет найдена и устранена причина неисправности.
- 2.** Перед пилением деревянной заготовки предварительно убедитесь в отсутствии в ней металлических предметов.
- 3.** Для работы рекомендуем использовать сменный инструмент торговой марки «EDGE» (*Produced by PATRIOT, www.edge-tools.com*).
- 4.** Применяйте только острые полотна. Не используйте полотна с видимыми механическими повреждениями. Не применяйте оснастку, которая не соответствует тех. характеристикам изделия.
- 5.** Работающее изделие передает на оператора усилие знакопеременной направленности в соответствии с возвратно-поступательным движением инструмента. При пилении крепко держите изделие. Принимайте устойчивое положение тела и всегда сохраняйте равновесие.
- 6.** Не увеличивайте скорость подачи и не прилагайте излишних усилий при работе с ним. Это не ускорит процесс пиления, это только снизит качество работы и сократит срок службы изделия.
- 7.** При пилении возможно закусывание (при пилении тонкого металла) или зажатие (при провисании распиливаемой заготовки)

полотна изделия. При освобождении инструмента не прилагайте тянущих усилий к самому изделию. В этом случае выключите изделие, извлеките инструмент из патрона («сняв» с него изделие) и освободите его доступным способом, стараясь не повредить.

8. Для исключения перегрева делайте перерывы в работе изделия, достаточные для его охлаждения.

9. Надежно закрепляйте обрабатываемую деталь.

10. Не используемый инструмент должен храниться в чистом виде, в надежном, безопасном, сухом, закрытом помещении, в недоступном для детей и посторонних лиц месте!

11. Аккумуляторный электроинструмент должен обслуживаться/ремонтироваться только в авторизованном сервисном центре PATRIOT. Ремонт электрического оборудования должны выполнять только квалифицированные специалисты с использованием оригинальных запасных частей.

ТЕХНИЧЕСКОЕ ОБСЛУЖИВАНИЕ

Очищайте вентиляционные отверстия инструмента от пыли и грязи. Регулярно протирайте корпус и все доступные снаружи пластмассовые детали тканью без применения чистящих средств.

СРОК СЛУЖБЫ, УСЛОВИЯ ХРАНЕНИЯ, ТРАНСПОРТИРОВКИ И УТИЛИЗАЦИИ

Срок службы и утилизация

Срок службы изделия 5 лет с момента даты продажи. Если дата продажи не указана, срок службы исчисляется с даты выпуска изделия. Не выбрасывайте электроинструмент в бытовые отходы! Отслуживший свой срок электроинструмент должен утилизироваться в соответствии с Вашими региональными нормативными актами по утилизации электроинструментов.

Условия хранения

Срок хранения - 5 лет при условии хранения продукции в закрытых помещениях с естественной вентиляцией в упаковке при температуре воздуха от -10°C до +50°C и относительной влажности воздуха не более 80%.

Условия транспортировки

Транспортировать продукцию можно любым видом закрытого транспорта в упаковке производителя или без нее, с сохранением изделия от механических повреждений, атмосферных осадков, воздействия химически-активных веществ и соблюдением мер предосторожности при перевозке хрупких грузов.

Критерии предельного состояния

Критериями предельного состояния изделия являются состояния, при которых его дальнейшая эксплуатация недопустима или экономически нецелесообразна. Например, чрезмерный износ, коррозия, деформация, старение или разрушение узлов и деталей или их совокупность при невозможности их устранения в условиях авторизированных сервисных центров оригинальными деталями, или экономическая нецелесообразность проведения ремонта. При выявлении выше перечисленных неисправности необходимо отключить прибор от сети и обратиться в сервисный центр.

КОМПЛЕКТАЦИЯ

| | |
|----------------------------------|-------|
| ПИЛА САБЕЛЬНАЯ | 1 ШТ. |
| ПИЛЬНОЕ ПОЛОТНО ДЛЯ ДЕРЕВА | 1 ШТ. |
| ПИЛЬНОЕ ПОЛОТНО ДЛЯ МЕТАЛЛА | 1 ШТ. |
| ИНСТРУКЦИЯ С ГАРАНТИЙНЫМ ТАЛОНОМ | 1 ШТ. |

ВОЗМОЖНЫЕ НЕИСПРАВНОСТИ И МЕТОДЫ ИХ УСТРАНЕНИЯ

ВОЗМОЖНЫЕ НЕИСПРАВНОСТИ И МЕТОДЫ ИХ УСТРАНЕНИЯ

| Неисправность | Возможная причина | Действия по устранению |
|---|---|---|
| Изделие не включается | Нет напряжения в сети | Проверьте напряжение в сети |
| | Полный износ щеток | Обратитесь в сервисный центр для замены |
| | Неисправен выключатель | Обратитесь в сервисный центр для ремонта или замены |
| | Неисправен двигатель | Обратитесь в сервисный центр для ремонта или замены |
| Изделие не развивает полных оборотов или не работает на полную мощность | Низкое напряжение сети | Проверьте напряжение в сети |
| | Износ щеток | Обратитесь в сервисный центр для замены |
| | Сгорела обмотка или обрыв в обмотке двигателя | Обратитесь в сервисный центр для ремонта |
| | Неисправен выключатель | Обратитесь в сервисный центр для ремонта или замены |
| | Заклинивание в механизме | Обратитесь в сервисный центр для ремонта |
| Изделие остановилось при работе | Закусывание или зажим инструмента | Освободите инструмент |
| | Полный износ щеток | Обратитесь в сервисный центр для замены |
| | Заклинивание механизма | Обратитесь в сервисный центр для ремонта |
| Изделие перегревается | Недостаток смазки, заклинивание в механизме | Обратитесь в сервисный центр для ремонта |
| | Сгорела обмотка или обрыв в обмотке | Обратитесь в сервисный центр для ремонта |
| | Интенсивный режим работы, быстрая подача инструмента, твердая или большой толщины заготовка | Измените режим работы, снизьте скорость подачи, уменьшите частоту хода полотна |
| | Высокая температура окружающего воздуха, слабая вентиляция, засорены вентиляционные отверстия | Примите меры к снижению температуры, улучшению вентиляции, очистке вентиляционных отверстий |

2018 / 12 / 20072469 / 00001

2018 – год производства _____

12 – месяц производства _____

20072469 – индекс модели _____

00001 – индекс товара _____