

PATRIOT

ИНСТРУКЦИЯ ПО ЭКСПЛУАТАЦИИ

КУЛЬТИВАТОР ЭЛЕКТРИЧЕСКИЙ

| ELEKTRA 1000 |

RUS русский язык | 3

KZ казахский язык | 10

www.onlypatriot.com

ВВЕДЕНИЕ	4
ИНСТРУКЦИЯ ПО ТЕХНИКЕ БЕЗОПАСНОСТИ	5
УСТРОЙСТВО КУЛЬТИВАТОРА	5
ТЕХНИЧЕСКИЕ ХАРАКТЕРИСТИКИ	6
СБОРКА ЭЛЕКТРИЧЕСКОГО КУЛЬТИВАТОРА	6
ЗАПУСК И ОСТАНОВКА КУЛЬТИВАТОРА	6
ТЕХНИЧЕСКОЕ ОБСЛУЖИВАНИЕ	6
СОВЕТЫ ПО ПРАКТИЧЕСКОМУ ИСПОЛЬЗОВАНИЮ КУЛЬТИВАТОРА	7
СРОК СЛУЖБЫ, УСЛОВИЯ ХРАНЕНИЯ, ТРАНСПОРТИРОВКИ И УТИЛИЗАЦИИ	7
КРИТЕРИИ ПРЕДЕЛЬНЫХ СОСТОЯНИЙ И КРИТЕРИИ КРИТИЧЕСКИХ СОСТОЯНИЙ	8
ВОЗМОЖНЫЕ НЕИСПРАВНОСТИ И МЕТОДЫ ИХ УСТРАНЕНИЯ	9
ГАРАНТИЙНЫЙ ТАЛОН	17
ГАРАНТИЙНЫЕ ОБЯЗАТЕЛЬСТВА	18
АДРЕСА СЕРВИСНЫХ ЦЕНТРОВ	19
РАСШИФРОВКА СЕРИЙНОГО НОМЕРА	21
ГРАФИЧЕСКИЕ ИЗОБРАЖЕНИЯ И РИСУНКИ	22
КОМПЛЕКТАЦИЯ	25

Благодарим Вас за приобретение электрического культиватора PATRIOT!

Культиватор - это удобный и эффективный инструмент для обработки и культивации земли в садах и на приусадебных участках. Культиваторы просты в сборке, легки в использовании, требуют минимального технического обслуживания. Инженерами нашей компании применены самые современные технологии управления, смазки приводов, антивибрационных систем, разработана линейка оригинальных моторных масел и многое другое. Культиватор обрабатывает почву установленными фрезами, вращение на фрезах передается от электрического двигателя через редуктор.

Мы стараемся, чтобы работа с культиватором была приятной и безопасной при соблюдении мер техники безопасности, представленных в инструкции. Однако не стоит забывать, что при ненадлежащем использовании, культиватор является источником угрозы Вашему здоровью и здоровью окружающих Вас людей.

В инструкции подробно описан процесс сборки, запуска и технического ухода за электрическим культиватором. Следуйте нашим инструкциям и инструмент прослужит Вам долго и станет надежным помощником на приусадебном участке. Мы гарантируем Вам безотказную работу культиватора в течении гарантийного срока и удовольствие работы на свежем воздухе!

Условия продажи

При совершении купли-продажи лицо, осуществляющее торговлю, проверяет в присутствии покупателя внешний вид товара, его комплектность и работоспособность. По возможности производит отметку в гарантийном талоне, прикладывает товарный чек, предоставляет информацию об организациях, выполняющих монтаж, подключение, и адреса сервисных центров. Особые условия реализации не предусмотрены.

Культиватор соответствует нормативам и тех. регламентам:

ТР ТС 004/2011 «О безопасности низковольтного оборудования»

ТР ТС 010/2011 «О безопасности машин и оборудования»

ТР ТС 020/2011 «Электромагнитная совместимость технических средств»

СПАСИБО ЗА ПОКУПКУ!

ИНСТРУКЦИЯ ПО ТЕХНИКЕ БЕЗОПАСНОСТИ



ВНИМАНИЕ! Данная модель не предназначена для культивирования целины.

1. Внимательно ознакомьтесь с настоящим руководством пользователя до того, как начнете эксплуатировать культиватор.
2. Запрещается использовать оборудование детям.
3. Не работайте с культиватором, если Вы утомлены, нездоровы, принимали алкоголь или лекарства, замедляющие реакцию.
4. При работе с изделием используйте защитную обувь, средства защиты органов зрения и слуха. Не надевайте свободную одежду.
5. Перед включением культиватора убедитесь в наличии хорошей опоры и способности удерживать равновесие.
6. Удалите всех посторонних лиц на расстояние не менее 10 метров от места работы с использованием культиватора.
7. Не эксплуатируйте культиватор вблизи взрывоопасных жидкостей, газов и др. веществ. Оборудование может быть источником искр, которые могут стать причиной возгорания.
8. Не начинайте эксплуатацию, пока территория не освобождена от посторонних предметов.
9. Все ремонтные работы, не описанные в настоящем руководстве должны производиться только специально обученным персоналом в авторизованном сервисном центре. Перед выполнением ремонта убедитесь в том, что питание отключено.

10. Передавайте культиватор в аренду только лицам, ознакомленным с правилами его эксплуатации.
11. Используйте только оригинальные запасные части.
12. Всегда предоставляйте руководство пользователя вместе с культиватором.
13. Проконсультируйтесь с местными органами власти относительно правил утилизации механических агрегатов.
14. Для утилизации культиватор подлежит обязательной сдаче в специальный центр.

УСТРОЙСТВО КУЛЬТИВАТОРА (стр. 22, рис. 1)

1. Верхняя часть ручки;
2. Средняя часть ручки;;
3. Нижняя часть ручки;
4. Курок включения привода фрез;
5. Кнопка защиты от случайного нажатия;
6. Барашковая гайка;
7. Корпус двигателя;
8. Защитное крыло;
9. Фрезы.



ВНИМАНИЕ! Внешний вид и устройство изделия могут отличаться от представленных в инструкции.

ТЕХНИЧЕСКИЕ ХАРАКТЕРИСТИКИ

Модель	Elektra 1000
Напряжение сети	220-230В-50Гц
Потребляемая мощность, Вт	1000
Ширина культивирования, мм	360
Диаметр фрез, мм	205
Количество лезвий	4
Вес, кг	8

СБОРКА ЭЛЕКТРИЧЕСКОГО КУЛЬТИВАТОРА

ШАГ 1. Соберите нижнюю часть рукоятки, используя прилагающиеся болты барашковые гайки. (стр. 23, рис. 2).

ШАГ 2. Соберите верхнюю часть рукоятки, используя прилагающиеся болты барашковые гайки. (стр. 23, рис. 3).



ВНИМАНИЕ! Для предотвращения повреждения рук при сборке и работе с культиватором надевайте защитные перчатки.

ЗАПУСК И ОСТАНОВКА КУЛЬТИВАТОРА



ВНИМАНИЕ! Новый культиватор с завода заполнен необходимым количеством смазки и в заправке не нуждается.

ШАГ 1. Включение культиватора. Подключите шнур питания к сети и убедитесь в надежности его крепления в соответствующем устройстве (стр. 23, рис. 4).

ШАГ 2. Включение культиватора. Включите культиватор, нажав на предохранительную кнопку «А», нажав на курок «В». После включения двигателя отпустите кнопку «А» (стр. 23, рис. 5).

ШАГ 3. Выключение культиватора. Для выключения двигателя отпустите курок «В».

ТЕХНИЧЕСКОЕ ОБСЛУЖИВАНИЕ

Общее обслуживание

После каждого использования удаляйте с культиватора грязь и траву. Перед длительным хранением, для предотвращения коррозии, покройте все металлические детали смазкой.

Смазка

Каждый год, перед началом использования нужно провести профилактические работы по замене смазки в редукторе. Работы проводятся в сервисном центре квалифицированным специалистом (услуга платная).

Фреза (стр. 24, рис. 6)

Если фрезы изношены или сломаны, их можно заменить. Отсутствие должного ухода за фрезами приводит к снижению эффективности культивации или перегрузке двигателя. При работе с фрезами всегда используйте защитные перчатки. При замене фрез вначале удалите наружный шплинт и наружную фрезу, а затем, внутренний шплинт и внутреннюю фрезу.

СОВЕТЫ ПО ПРАКТИЧЕСКОМУ ИСПОЛЬЗОВАНИЮ ЭЛЕКТРИЧЕСКОГО КУЛЬТИВАТОРА

1. Включайте изделие только после доставки к месту эксплуатации. Удерживайте изделие двумя руками. Во избежание повреждения удлинителя кабеля, следите, чтобы он всегда находился сзади Вас.
2. Движение изделия вперед осуществляется под действием фрез. Фрезы должны погружаться в грунт медленно.
3. При глубокой обработке грунта наиболее эффективным методом является движение культиватора сначала вперед на расстояние вытянутых рук, затем подтягивание его в обратном направлении (к себе), после чего снова дать ему уйти вперед под действием фрез.
4. Фрезы должны всегда работать на максимальной скорости. Если фрезы зарываются глубоко в грунт, извлекайте их, покачивая изделие из стороны в сторону и притормаживая, пока они не освободятся.
5. При подготовке участка к посеву обрабатывайте почву, используя маршруты, указанные на рисунках (стр. 24, рис. 7).

СРОК СЛУЖБЫ, УСЛОВИЯ ХРАНЕНИЯ, ТРАНСПОРТИРОВКИ И УТИЛИЗАЦИИ

Срок службы и утилизация

При выполнении всех требований настоящей инструкции по эксплуатации срок службы изделия составляет 5 лет. По окончании срока службы не выбрасывайте технику в бытовые отходы! Отслуживший срок инструмент должен утилизироваться в соответствии с Вашими региональными нормативными актами по утилизации техники и оборудования.

Условия хранения

Хранить продукцию необходимо в закрытых или других помещениях с естественной вентиляцией, где колебания температуры и влажность воздуха существенно меньше, чем на открытом воздухе в районах с умеренным и холодным климатом, при температуре не выше +40°C и не ниже -50°C, относительной влажности не более 80% при +25°C, что соответствует условиям хранения 5 по ГОСТ 15150-89.

Условия транспортировки

Транспортировать продукцию можно любым видом закрытого транспорта в упаковке производителя или без нее, с сохранением изделия от механических повреждений, атмосферных осадков, воздействия химически-активных веществ и обязательным соблюдением мер предосторожности при перевозке хрупких грузов, что соответствует условиям перевозки 8 по ГОСТ 15150-89.

КРИТЕРИИ ПРЕДЕЛЬНЫХ СОСТОЯНИЙ И КРИТЕРИИ КРИТИЧЕСКИХ СОСТОЯНИЙ

Критерии предельных состояний

- Необходимо следить за состоянием фрез и редуктора.
- При поломке элементов фрез нужно произвести замену ножа или целой фрезы (в зависимости от конструкции фрез).
- При обнаружении потеков масла/смазки густой консистенции на элементах фрез необходимо обратиться в авторизованный сервисный центр для замены сальников редуктора.

Критерии критических состояний

- В случае возникновения постороннего шума в двигателе немедленно выключите его и обратитесь в авторизованный сервисный центр для ремонта.
- В случае возникновения постороннего шума в редукторе немедленно выключите его и обратитесь в авторизованный сервисный центр.
- В случае заклинивания редуктора необходимо обратиться в авторизованный сервисный центр.

ВОЗМОЖНЫЕ НЕИСПРАВНОСТИ И МЕТОДЫ ИХ УСТРАНЕНИЯ

ВОЗМОЖНЫЕ НЕИСПРАВНОСТИ И МЕТОДЫ ИХ УСТРАНЕНИЯ

Неисправность	Причина	Решение
Двигатель не запускается	Отсутствует питание	Проверьте состояние проводов и источника тока.
	Отказ предохранительной кнопки	Обратитесь в мастерскую, имеющую полномочия от производителя
	Сработало реле перегрева	Уменьшите глубину обработки почвы. Удалите посторонние материалы. Слишком плотный грунт. Уменьшите глубину обработки и медленно перемещайте изделие поочередно вперед и назад. Повторное включение допускается через 15 минут.
Чрезмерный или нетипичный шум	Заклинивание фрезы	Выключите изделие и дайте ему остановиться. Удалите посторонние предметы.
	Отсутствие смазки	Обратитесь к уполномоченному дилеру.
	Ослабление болтовых соединений	Подтянуть. Если шум остался, обратитесь в авторизованный сервисный центр.
Чрезмерная вибрация	Слишком большая глубина обработки почвы	Замените фрезы или обратитесь в мастерскую, уполномоченную изготовителем
	Слишком большая глубина обработки почвы	Установите правильную глубину.
Низкая эффективность работы	Слишком малая глубина обработки почвы	Установите правильную глубину.
	Чрезмерный износ фрезы	Замените фрезу или обратитесь в мастерскую, уполномоченную изготовителем

ПО ВСЕМ ИНТЕРЕСУЮЩИМ ВОПРОСАМ ОБРАЩАЙТЕСЬ В СЕРВИСНЫЙ ЦЕНТР ИЛИ К БЛИЖАЙШЕМУ ДИЛЕРУ ТОРГОВОЙ МАРКИ.

PATRIOT

МАЗМҰНЫ

КІРІСПЕ	11
ҚАУІПСІЗДІК ТЕХНИКАСЫ ЖӨНІНДЕГІ НҰСҚАУЛЫҚ	12
ҚОПСЫТҚЫШ ҚҰРЫЛҒЫ	12
ТЕХНИКАЛЫҚ СИПАТТАМАЛАР	13
ҚҰРАСТЫРУ ҚОПСЫТҚЫШ	13
ІСКЕ ҚОСУ ЖӘНЕ ТОҚТАТУ ҚОПСЫТҚЫШ	13
ТЕХНИКАЛЫҚ ҚЫЗМЕТ КӨРСЕТУ	13
КЕҢЕСТЕР ПРАКТИКАЛЫҚ ПАЙДАЛАНУ БОЙЫНША ЭЛЕКТР ҚОПСЫТҚЫШ	14
ҚЫЗМЕТ МЕРЗІМІ, САҚТАУ, ТАСЫМАЛДАУ ЖӘНЕ КӘДЕГЕ ЖАРАТУ ШАРТТАРЫ	14
ШЕКТІК ЖАҒДАЙЛАРДЫҢ ӨЛШЕМДЕРІ МЕН ӨЛШЕМДЕРІ СЫНИ ЖАҒДАЙЛАР	15
ЫҚТИМАЛ АҚАУЛЫҚТАР ЖӘНЕ ОЛАРДЫ ЖОЮ ӘДІСТЕРІ	16
КЕПІЛДІК ТАЛОН	17
КЕПІЛДІК МІНДЕТТЕМЕЛЕР	18
СЕРВИСТІК ОРТАЛЫҚТАРДЫҢ МЕКЕНЖАЙЛАРЫ	19
СЕРИЯЛЫҚ НӨМІРДІҢ ТҮСІНДІРМЕСІ	21
ГРАФИКАЛЫҚ БЕЙНЕЛЕР ЖӘНЕ СУРЕТТЕР	22
ЖИЫНТЫҚТЫЛЫҒЫ	25

Үшін алғысымызды білдіреміз сатып алу электр қопсытқыш PATRIOT!

Культиватор - бұл ыңғайлы және тиімді құралы өңдеу және қопсыту жерді бақша мен үй жанындағы учаскелерде. Қопсытқыштар қарапайым құрастыру, қолдануда оңай, талап етеді ең аз техникалық қызмет көрсету. Инженер біздің компанияның ең озық, заманауи басқару технологиясын, майлау жетек, антивибрационных жүйелер әзірленді сызғыш бірегей мотор майларын және тағы басқалар. Культиватор өңдейді топыраққа белгіленген фрезами, айналдыру « фрезях беріледі электр қозғалтқыштан редуктор арқылы.

Тырысамыз үшін жұмыс культиватором болатын жағымды және қауіпсіз шараларын сақтау кезінде қауіпсіздік техникасының, ұсынылған нұсқаулықты. Алайда, ұмытуға болмайды, бұл тиісінше пайдалану, культиватор көзі болып табылады қауіп-қатерлер Сіздің денсаулығына денсаулығына және айналасындағы адамдарды.

Нұсқаулықта егжей-тегжейлі сипатталған процесс құрастыру, іске қосу және техникалық күту электр культиватором. Орындаңыз біздің нұсқауларды және құрал прослужит Сізге ұзақ және сенімді көмекшісі бола мекемеге қарасты учаскеде. Біз кепілдік береміз Сізге келісімен өндіріс процестерінің тоқтаусыз жалғасын жұмысын қопсытқыш ішінде кепілдік мерзімі және көңілді жұмыс, таза ауада!

Сату шарттары

Кезде сатып алу-сату жүзеге асыратын тұлға сауданы, тексереді, сатып алушының көзінше сыртқы түрі тауардың, оның жиынтығы мен жұмыс қабілеттілігі. Мүмкіндігінше белгі қояды кепілдік талонында, тіркейді тауарлық чек ұсынады ұйымдар туралы ақпаратты орындайтын монтаждау, қосу және сервистік орталықтардың мекен-жайлары. Сатудың ерекше шарттары қарастырылмаған.

Культиватор нормативтерге сәйкес келеді және техникалық регламенттерге:

ТР ТС 004/2011 «төмен вольтті жабдықтардың қауіпсіздігі ТУРАЛЫ»

ТР ТС 010/2011 «машиналар мен жабдықтардың қауіпсіздігі ТУРАЛЫ»

ТР ТС 020/2011 «техникалық құралдардың Электромагниттік үйлесімділігі»

САТЫП АЛҒАНЫҒЫЗ ҮШІН РАХМЕТ!

ҚАУІПСІЗДІК ТЕХНИКАСЫ ЖӨНІНДЕГІ НҰСҚАУЛЫҚ



НАЗАР АУДАРЫҢЫЗ! Бұл модель үшін арналмаған өсіру тың.

1. Осы нұсқаулықпен мұқият танысып, пайдаланушы дейін қалай бастайсыз пайдалануға культиватор.
2. Пайдалануға тыйым салынады жабдықтар.
3. Емес жұмыс істеңіз с культиватором, егер Сіз утомлены, нездоровы іс-алкоголь немесе есірткі баяулату реакция.
4. Жұмыс істеу кезінде бұйым пайдаланыңыз қорғаныш аяқ киім, құралдар қорғау органдарының, көру және есту. Емес надавайте еркін киім.
5. Қосар алдында қопсытқыш бар екеніне көз жеткізіңіз жақсы тірек және тақырыптық тепе-теңдік.
6. Жойыңыз, барлық бөгде адамдардың ара қашықтығы 10 метрден кем емес жұмыс орнын пайдалана отырып, қопсытқыш.
7. Пайдаланбаңыз культиватор маңында жарылыс қаупі бар сұйықтардың, газдардың және т. б. заттар. Құрал-жабдықтар болуы мүмкін көзі ұшқын себеп болуы мүмкін жану.
8. Емес, бастаңдар пайдалануға, әзірге аумағы емес босатылып, бөгде заттар.
9. Барлық жөндеу жұмыстары, сипатталған осы нұсқаулықта ғана жүргізілуі тиіс арнайы оқытылған персонал авторизованном сервис орталығында. Орындау алдында жөндеу көз жеткізіңіз тамақтану ажыратылған.

10. Барлығымыз культиватор жалға тұлғаларға ғана ознакомленным ережелеріне оны пайдалану.

11. Пайдаланыңыз, тек қана түпнұсқалық қосалқы бөлшектер.

12. Әрқашан бермеуіңізді пайдаланушы нұсқаулығы бірге культиватором.

13. Кеңесіңіз жергілікті билік органдары қатысты кәдеге жарату қағидаларын, механикалық агрегаттар.

14. Кәдеге жарату үшін культиватор жатады тапсыруға арнайы орталық.

ҚОПСЫТҚЫШ ҚҰРЫЛҒЫ (бет 22, сур. 1)

1. *Кездейсоқ басудан қорғау түймесі;*

2. *Тұтқаның жоғарғы бөлігі;*

3. *Бекіту болты;*

4. *Барашка гайкасы;*

5. *Тұтқаның орташа бөлігі;*

6. *Тұтқаның төменгі бөлігі;*

7. *Қозғалтқыш корпусы;*

8. *Қорғаныс қанаты;*

9. *Фрезалар.*



НАЗАР АУДАРЫҢЫЗ! Бұйымның сыртқы көрінісі мен құрылымы нұсқаулықта көрсетілгенінен өзгеше болуы мүмкін.

ТЕХНИКАЛЫҚ СИПАТТАМАЛАР

Үлгісі	Elektra 1000
Желі кернеуі	220-230В-50Гц
Тұтынылатын қуат, Вт	1000
Қопсытылатын жердің ені, мм	360
Диаметрі кескіш, мм	205
Жүздердің саны	4
Салмағы, кг	8

ҚҰРАСТЫРУ ҚОПСЫТҚЫШ

ҚАДАМ 1. Тұтқаның төменгі бөлігін жинаңыз (23 бет, сурет. 2).

ҚАДАМ 2. Тұтқаның жоғарғы бөлігін жинаңыз (23 бет, сурет. 3).



НАЗАР АУДАРЫҢЫЗ! Алдын алу үшін зақымданған кезде қолды құрастыру және жұмыс культиватором қорғаныс қолғаптарын киіңіз.

ІСКЕ ҚОСУ ЖӘНЕ ТОҚТАТУ ҚОПСЫТҚЫШ



НАЗАР АУДАРЫҢЫЗ! Жаңа культиватор зауыттың толтырылған қажетті мөлшердегі майлау және май құю қажет етпейді.

1-ҚАДАМ. Қосу қопсытқыш. Қосыңыз, қуат көзінің сымын желісіне және көз оның бекітілу сенімділігін, тиісті құрылғы (*бет 23, сур. 4*).

2-ҚАДАМ. Қосу қопсытқыш. Қосыңыз культиватор басу арқылы сақтандыру торлары болады **«батырмасын А»**, потянув содан кейін тетік **«В»** жағына тұтқа. Қосқаннан кейін қозғалтқыш түймешікті босатыңыз **«А»** (*бет 23, сур. 5*).

3-ҚАДАМ. Өшіру қопсытқыш. Қозғалтқышты ажыратып тастау үшін босатыңыз иінтірегі **«В»**.

ТЕХНИКАЛЫҚ ҚЫЗМЕТ КӨРСЕТУ

Жалпы қызмет көрсету

Әрбір пайдаланғаннан кейін жою бастап қопсытқыш лай мен шөп. Алдында ұзақ сақтауға, тотығудың алдын-алуға арналған, покрройте барлық металл бөлшектерін майлау.

Майлау

Жыл сайын, пайдалану алдында жүргізу қажет профилактикалық ауыстыру, майлау редукторда. Жұмыстар сервистік орталықта білікті маман (*қызмет ақылы*).

Фреза (бет 24, сур. 6)

Егер фрезы тозған немесе сломаны, оларды ауыстыруға болады. Жоқтығы күту фрезами төмендеуіне әкеледі тиімділігін өсіру немесе қозғалтқыштың артық. Жұмыс кезінде фрезами әрқашан пайдаланыңыз қорғаныс қолғаптары. Ауыстыру кезінде фрезаларды алдымен жойыңыз сыртқы шплинт және сыртқы фрезу, содан кейін, ішкі шплинт және ішкі фрезу.

КЕҢЕСТЕР ПРАКТИКАЛЫҚ ПАЙДАЛАНУ БОЙЫНША ЭЛЕКТР ҚОПСЫТҚЫШ

1. Қосыңыз бұйым кейін ғана жеткізу орнына пайдалану. Ұстап тұрыңыз бұйым екі қолмен. Зақымдануын болдырмау үшін ұзартқыштың кабелін, қадағалаңыз, ол әрқашан артында.
2. Қозғалыс бұйымдар алға жүзеге асырылады әсерінен фрезалар. Фрезы тиіс погружаться топыраққа баяу. Ұмытпаңыз пайдалану алдында биіктігін реттеу раманың тірек дөңгелектер.
3. Кезде терең өңдеу топырақ неғұрлым тиімді әдісі болып табылады қозғалысы қопсытқыш алдымен алға арақашықтық вытяну-тых қол, содан кейін тартылу, оны кері бағытта (өзіне), содан кейін қайтадан оған үйті вперед әсерінен фрезалар.
4. Фрезы үнемі жұмыс істеу жылдамдығы. Егер фрезы зарываются терең топыраққа, извлекайте, покачивая бұйым жаққа және притормаживая, әзірге олар емес, освободятся.
5. Кезінде учаскесін дайындау егінге обрабатывайте топыраққа пайдалана отырып, маршруттар көрсетілген суреттерде (бет 24, сур. 7).

ҚЫЗМЕТ МЕРЗІМІ, САҚТАУ, ТАСЫМАЛДАУ ЖӘНЕ КӘДЕГЕ ЖАРАТУ ШАРТТАРЫ

Қызмет мерзімі және кәдеге жарату

Пайдалану жөніндегі осы нұсқаулықтың барлық талаптары орындалған жағдайда бұйымның қызмет мерзімі 5 жылды құрайды. Қызмет мерзімі мерзімін аяқталған соң, техниканы тұрмыстық қалдыққа тастамаңыз! Мерзімін өтеген құрал Сіздің аймақтағы техника мен жабдықты кәдеге жарату жөніндегі нормативтік актілерге сәйкес кәдеге жаратылуы тиіс.

Сақтау шарттары

Өнімді температурасы мен ауа ылғалдылығының тербелісі бірқалыпты және суық климатты аудандардағы ашық ауадағыдан айтарлықтай төмен, табиғи жолмен желдетілетін жабық немесе басқа да жайларда, +40°C-тан аспайтын және -50°C-тан төмен емес температурада, салыстырмалы ылғалдылығы +25°C-та 80%-дан аспайтын жағдайда сақтау қажет, бұл 15150-89 МемСТ бойынша 5 сақтау шарттарына сәйкес келеді.

Тасымалдау шарттары

Өнімді кез-келген жабық көлікпен өндірушінің қаптамасында немесе онсыз, бұйымды механикалық зақымданулардан, атмосфералық жауын-шашыннан, химиялық-белсенді заттардың әсерінен сақтай отырып және міндетті түрде сынғыш жүктерді тасымалдау кезіндегі сақтық шараларын сақтай отырып тасымалдауға болады.

ШЕКТІК ЖАҒДАЙЛАРДЫҢ ӨЛШЕМДЕРІ МЕН ӨЛШЕМДЕРІ СЫНИ ЖАҒДАЙЛАР

ШЕКТІК ЖАҒДАЙЛАРДЫҢ ӨЛШЕМДЕРІ МЕН ӨЛШЕМДЕРІ СЫНИ ЖАҒДАЙЛАР

Шектік жағдайлардың өлшемдері

- Қажет жай-күйін бақылауға фрезалар және редуктордың.
- Сынған жағдайда элементтерінің фрезаларды керек ауыстыруға пышақ немесе тұтас фрезы (конструкциясына байланысты фрезаларды).
- Анықталған кезде ағызбай май/майлау консистенциясы қою элементтерінде фрезаларды қажет авторландырылған сервис орталығы ауыстыру үшін сальник редуктора.

Критерийлері дағдарыстық жағдайлар

- Пайда болған жағдайда, бөгде шу қозғалтқыштағы дереу өшіріңіз оның хабарласыңыз авторландырылған сервистік орталыққа жөндеу үшін.
- Пайда болған жағдайда, бөгде шу редукторда дереу өшіріңіз оның хабарласыңыз өкілетті қызмет көрсету орталығына апарыңыз.
- Жағдайда сыналанып редуктордың қажет өкілетті қызмет көрсету орталығына апарыңыз.

ЫҚТИМАЛ АҚАУЛЫҚТАР ЖӘНЕ ОЛАРДЫ ЖОЮ ӘДІСТЕРІ

Ақаулық	Себебі	Шешім
Қозғалтқыш іске қосылмаса.	Жоқ тамақтану.	Жағдайын тексеріңіз сымдар мен ток көзінен.
	Бас тарту сақтық түймелер.	Хабарласыңыз шеберхана бар өкілеттіктері өндіруші.
	Жұмыс істеп кетпеген реле қызып.	Азайтыңыз тереңдігі топырақ өңдеу. Жойыңыз бөгде материалдар. Тым тығыз топырақ. Азайтыңыз тереңдігін өңдеу және баяу сезімталдығын реттеу бұйым кезекпен алға және артқа. Қайта қосуға рұқсат етіледі арқылы 15 минут.
Шамадан тыс немесе нетипичный шу.	Ұстап фрезы.	Өшіріңіз бұйым беріңіз, оған тоқтау. Жойыңыз бөгде заттар.
	Болмауы майлау.	Хабарласыңыз дилеріне.
	Әлсіреуі болтты қосылыстар.	Жылдамдату және мұның. Егер шу қалды, хабарласыңыз өкілетті қызмет көрсету орталығына апарыңыз.
Шамадан тыс діріл.	Тым үлкен тереңдігі топырақ өңдеу.	Ауыстырыңыз фрезы немесе хабарласыңыз шеберхана, уәкілетті дайындаушы.
	Тым үлкен тереңдігі топырақ өңдеу.	Орнатыңыз дұрыс тереңдігі.
Жұмыс тиімділігінің төмендігі.	Тым кіші тереңдігі топырақ өңдеу.	Орнатыңыз дұрыс тереңдігі.
	Шамадан тыс тозуы фрезы.	Ауыстырыңыз фрезу немесе хабарласыңыз шеберхана, уәкілетті дайындаушы.

БАРЛЫҚ ҚЫЗЫҚТЫРҒАН САУАЛДАР БОЙЫНША СЕРВИСТІК ОРТАЛЫҚҚА НЕМЕСЕ САУДА МАРКАСЫНЫҢ ЖАҚЫН МАНДАҒЫ ДИЛЕРІНЕ ЖҮГІНІҢІЗ.

2021 / 01 / 12345678 / 0001

2021 – год производства
өндірілген жылы

01 – месяц производства
өндірілген айы

12345678 – код модели
үлгі коды

0001 – индекс товара
тауар индексі

УСТРОЙСТВО ЭЛЕКТРИЧЕСКОГО КУЛЬТИВАТОРА (ҚОПСЫТҚЫШ ҚҰРЫЛҒЫ) (Рис. 1 / 1 сурет)

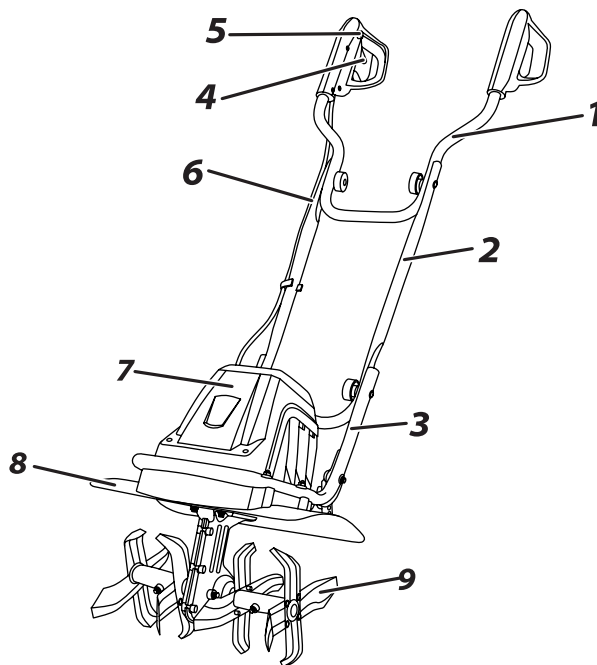
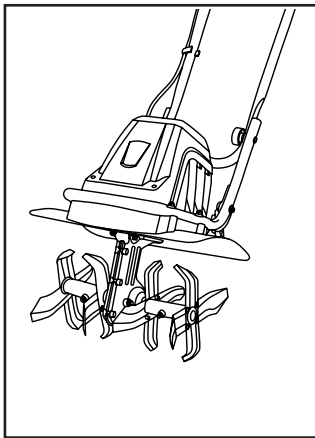


Рис. 1 / 1 Сур.

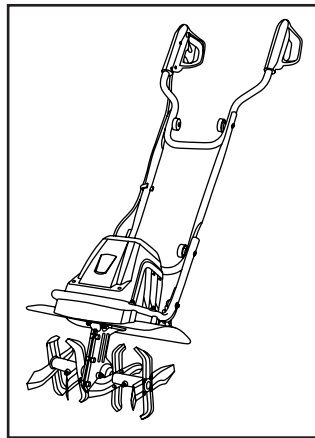
СБОРКА ЭЛЕКТРИЧЕСКОГО КУЛЬТИВАТОРА (ҚҰРАСТЫРУ ҚОПСЫТҚЫШ) (Рис. 2-3 / 2-3 сурет)

ЗАПУСК И ОСТАНОВКА ЭЛЕКТРИЧЕСКОГО КУЛЬТИВАТОРА (ІСКЕ ҚОСУ ЖӘНЕ ТОҚТАТУ ҚОПСЫТҚЫШ) (Рис. 4-5 / 4-5 сурет)



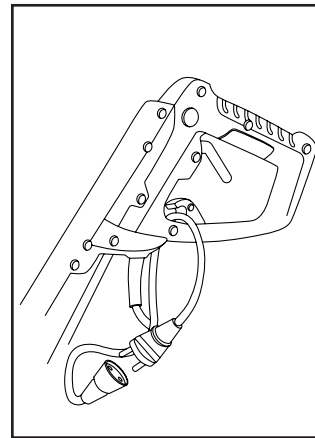
ШАГ 1 / 1 ҚАДАМ

Рис. 2 / 2 сурет



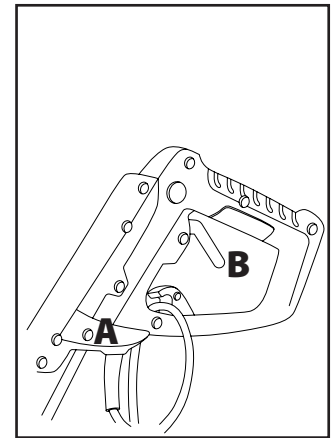
ШАГ 2 / 2 ҚАДАМ

Рис. 3 / 3 сурет



ШАГ 1 / 1 ҚАДАМ

Рис. 4 / 4 сурет



ШАГ 2 / 2 ҚАДАМ

Рис. 5 / 5 сурет



ВНИМАНИЕ! Для предотвращения повреждения рук при сборке и работе с культиватором надевайте защитные перчатки.

НАЗАР АУДАРЫҢЫЗ! Алдын алу үшін зақымданған кезде қолды құрастыру және жұмыс культиватором қорғаныс қолғаптарын киіңіз.

ТЕХНИЧЕСКОЕ ОБСЛУЖИВАНИЕ (ТЕХНИКАЛЫҚ ҚЫЗМЕТ КӨРСЕТУ) (Рис. 6 / 6 сурет)

СОВЕТЫ ПО ПРАКТИЧЕСКОМУ ИСПОЛЬЗОВАНИЮ КУЛЬТИВАТОРА (КЕҢЕСТЕР ПРАКТИКАЛЫҚ ПАЙДАЛАНУ БОЙЫНША ҚОПСЫТҚЫШ) (Рис. 7 / 7 сурет)

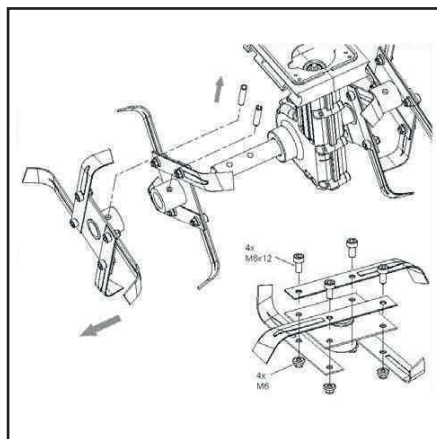


Рис. 6 / 6 сурет

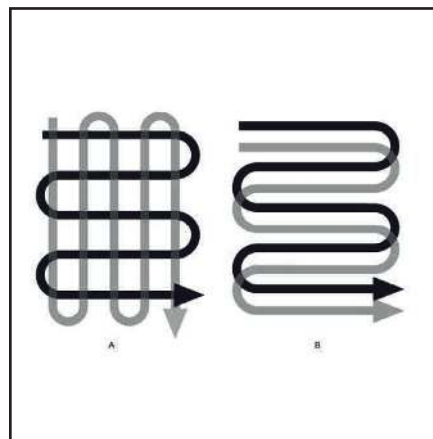


Рис. 7 / 7 сурет

КОМПЛЕКТАЦИЯ / ЖИЫНТЫҚТЫЛЫҒЫ

КУЛЬТИВАТОР ЭЛЕКТРИЧЕСКИЙ / ЭЛЕКТРЛІ ҚОПСЫТҚЫШ

1 ШТ. / 1 ДАНА

ФРЕЗЫ / ФРЕЗАЛАР

1 КОМП. / 1 ЖИЫНТ.

ИНСТРУКЦИЯ С ГАРАНТИЙНЫМ ТАЛОНОМ / НҰҚСАУЛЫҚ КЕПІЛДІК ТАЛОНЫМЕН

1 ШТ. / 1 ДАНА