

PATRIOT

ИНСТРУКЦИЯ ПО ЭКСПЛУАТАЦИИ

ДИЗЕЛЬНЫХ ТЕПЛОГЕНЕРАТОРОВ НЕПРЯМОГО НАГРЕВА

| DTC 303i |

ВВЕДЕНИЕ	4
ИНСТРУКЦИЯ ПО ТЕХНИКЕ БЕЗОПАСНОСТИ	5
ОПИСАНИЕ	7
ТЕХНИЧЕСКИЕ ХАРАКТЕРИСТИКИ И СБОРКА ТЕПЛОГЕНЕРАТОРА	9
ПОДГОТОВКА К РАБОТЕ	11
ЗАПУСК И ПРИНЦИП РАБОТЫ	12
ОПИСАНИЕ ОСНОВНЫХ ЭЛЕМЕНТОВ	13
ТЕХНИЧЕСКОЕ ОБСЛУЖИВАНИЕ	15
ТРАНСПОРТИРОВКА , ХРАНЕНИЕ И УТИЛИЗАЦИЯ	19
НЕИСПРАВНОСТИ И МЕТОДЫ ИХ УСТРАНЕНИЯ	20
ГАРАНТИЙНЫЙ ТАЛОН	23
СЕРВИСНЫЕ ЦЕНТРЫ	25

Благодарим Вас за приобретение продукции торговой марки «Patriot».

Данная Инструкция содержит необходимую информацию, касающуюся работы и технического обслуживания дизельных промышленных теплогенераторов прямого нагрева. Внимательно ознакомьтесь с Инструкцией перед началом эксплуатации изделия. Не допускайте людей, не ознакомившихся с данным руководством, к управлению теплогенератором.

Несоответствующее обращение данным теплогенератором может привести к серьезным проблемам.

При покупке необходимо проверить комплектность. В талоне гарантийного ремонта должна быть указана модель, дата продажи, подпись продавца и проставлены штампы торгующей организации.

Условия реализации

К сведению торгующих организаций:

- При совершении купли – продажи, лицо, осуществляющее торговлю, проверяет в присутствии покупателя внешний вид товара, его комплектность и работоспособность. Производит отметку в гарантийном талоне, прикладывает товарный чек, представляет информацию об организациях, выполняющих монтаж и пусконаладочные работы, адреса сервисных центров.
- Особые условия реализации не предусмотрены. Настоящая Инструкция является частью изделия и должна быть передана покупателю при его приобретении. Информация, содержащаяся в Инструкции по эксплуатации, действительна на момент издания. Изготовитель оставляет за собой право вносить изменения в конструкцию, не ухудшающие характеристики оборудования, без предварительного уведомления. Теплогенераторы соответствуют требованиям технических регламентов таможенного союза ТР ТС 004/2011 «О безопасности низковольтного оборудования», ТР ТС 010/2011 «О безопасности машин и оборудования», ТР ТС 020/2011 «Электромагнитная совместимость технических средств», ГОСТ 31849-2012, срок эксплуатации не более 5 лет.

ИНСТРУКЦИЯ ПО ТЕХНИКЕ БЕЗОПАСНОСТИ

Для Вашей собственной безопасности и для безопасности окружающих, пожалуйста, внимательно ознакомьтесь с РУКОВОДСТВОМ ПОЛЬЗОВАТЕЛЯ и следуйте инструкциям.

Пользоваться теплогенератором разрешается только людям, способным прочитать и понять информацию, содержащуюся в данном руководстве. Не допускайте к теплогенератору детей! Не позволяйте кому-либо пользоваться теплогенератором, не прочитав полностью данное руководство пользователя!



ВНИМАНИЕ!

1. Использование бензина строго запрещено – он представляет собой высокое летучее топливо, что может привести к взрыву или неконтролируемому воспламенению.
2. Никогда не используйте обогреватель там, где могут присутствовать легко воспламеняющиеся пары, существует опасность взрыва, пожара или ожогов.
3. При использовании всегда обеспечивайте достаточную вентиляцию. Используйте прибор только в хорошо вентилируемых местах, во время использования должна осуществляться постоянная смена воздуха (два раза в час), ненадлежащее сгорание, вызванное недостатком кислорода, может привести к отравлению угарным газом.



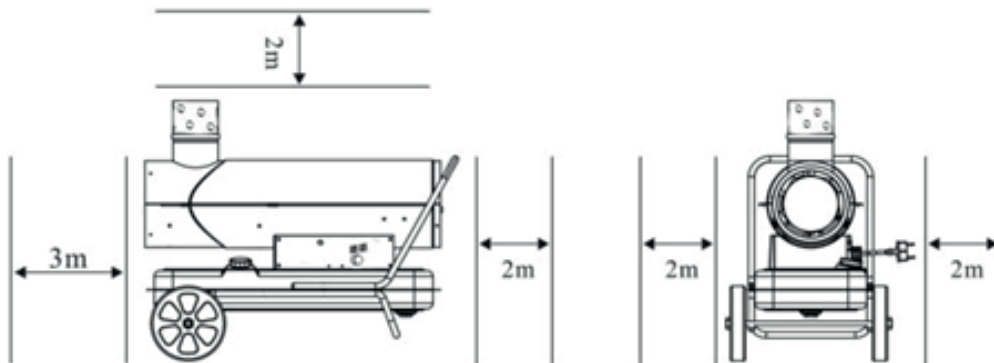
ПРЕДУПРЕЖДЕНИЕ

1. Не используйте аэрозолями в местах, где установлен обогреватель. Газ, находящийся в баллончике с аэрозолем, может привести к опасности возгорания или взрыва.
2. Не пользуйтесь обогревателем там, где могут присутствовать горючие взвеси (бумажная пыль, деревянные опилки, взвеси различных волокон), если такие взвеси попадут внутрь обогревателя и разогрются, может произойти выброс хлопьев и искр, что может привести к возгоранию или ожогам.
3. Никогда не блокируйте отверстие подвода воздуха или нагревательную часть, это может привести к перегреву и пожару.
4. **ЗАПРЕЩАЕТСЯ** передвигать, поднимать или обслуживать неостывший, работающий или включенный в сеть теплогенератор.
5. Никогда не вносите изменений в конструкцию обогревателя, это может привести к неправильной работе и пожару, это крайне опасно.
6. Не подвергайте прибор к воздействию дождя или снега, не используйте во влажных местах. Всегда вынимайте шнур из сети перед проведением обслуживания или осмотра.

PATRIOT

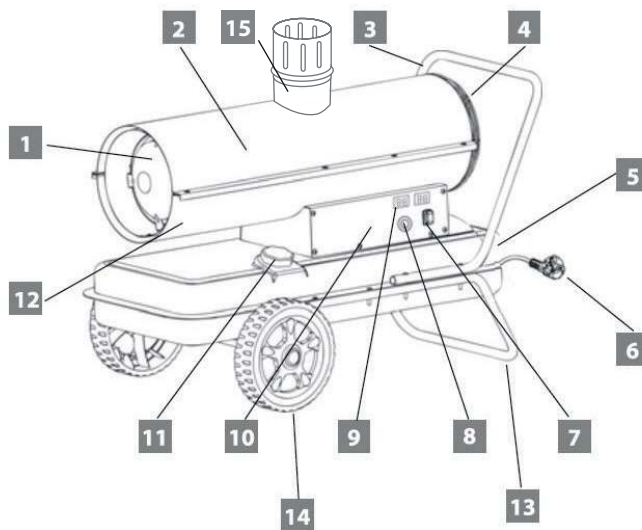
ИНСТРУКЦИЯ ПО ТЕХНИКЕ БЕЗОПАСНОСТИ

ОБРАТИТЕ ВНИМАНИЕ



1. Во избежание пожара при эксплуатации не размещайте никаких предметов в непосредственной близости от обогревателя. Держите все горючие материалы вдали от обогревателя. Минимальное свободное пространство: выходное отверстие (спереди) 3 м; входное пространство (сзади) 2 м; сверху 2 м, сбоку 2 м.
2. Во время эксплуатации проверьте, не перегревается ли поверхность, на которой установлен обогреватель – ее перегрев может привести к пожару.
3. Никогда не наполняйте топливный бак во время работы обогревателя, убедитесь сначала, что обогреватель отключен от сети и огонь не горит. Наполнение бака во время работы может привести к возгоранию.
4. Перед началом эксплуатации устройства убедитесь, что напряжение и частота сети соответствуют указанным на заводской табличке.

ОПИСАНИЕ DTC 303i



- 1. Выход горячего воздуха
- 2. Верхняя часть корпуса
- 3. Рукоятка
- 4. Воздухозаборник
- 5. Топливный бак
- 6. Главный кабель с вилкой
- 7. Выключатель питания

- 8. Регулятор температуры нагрева
- 9. Электронный дисплей
- 10. Панель управления
- 11. Крышка топливного бака
- 12. Нижняя часть корпуса
- 13. Нижняя трубчатая рама
- 14. Колесо
- 15. Дымоотвод

ОПИСАНИЕ

Переносные дизельные теплогенераторы горячего воздуха, предназначены для безопасного, надежного и эффективного обогрева помещений при выполнении правил эксплуатации и технического обслуживания.

Теплогенераторы PATRIOT предназначены для обогрева помещений в условиях умеренного и холодного климата, категории размещения УХЛ 3.1 по ГОСТ 15150-69.

Запрещается подвергать теплогенераторы воздействию атмосферных осадков и применять в местах с особыми условиями среды: с химически активной средой, при присутствии горючей жидкости, токопроводящей пыли, во взрывоопасных помещениях, при влажности 98% (при температуре 25°C).

Теплогенераторы следует использовать строго по назначению, в соответствии с правилами безопасности, описанными в данном руководстве, а также на наклейках, непосредственно на теплогенераторе. Все теплогенераторы PATRIOT прошли тщательный контроль, прибор отвечает основным требованиям безопасности и здравоохранения.

ТЕХНИЧЕСКИЕ ХАРАКТЕРИСТИКИ И СБОРКА ТЕПЛОГЕНЕРАТОРА

ТЕХНИЧЕСКИЕ ХАРАКТЕРИСТИКИ И СБОРКА ТЕПЛОГЕНЕРАТОРА

Характеристики / Модель	DTC 303i
Тепловая мощность	30 кВт
Объем обогрева	800 м ³
Напряжение эл. Сети	~220 В / 50 Гц
Поток воздуха	1300 м ³ /ч
Потребляемая мощность	280 Вт
Расход топлива	2.5 л/час
Объем топливного бака	56 л
Класс изоляции	IPX4

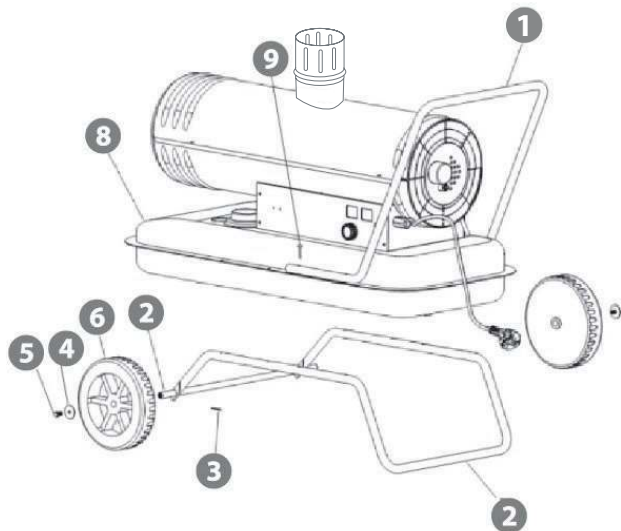
СБОРКА

Комплектность

Наименование	DTC 303i
Дизельный теплогенератор	1 шт.
Колесо	2 шт.
Рама	1 шт.
Рукоятка	1 шт.
Инструкция по эксплуатации.	1 шт.
Коробка упаковочная.	1 шт.

ТЕХНИЧЕСКИЕ ХАРАКТЕРИСТИКИ И СБОРКА ТЕПЛОГЕНЕРАТОРА

Сборка модели DTC 303i производится в следующем порядке:



1. Наденьте колесо 6 на нижнюю раму 2;
2. Установите заглушки 5 и 4;
3. Зафиксируйте шплинтом 3;
4. Установите раму 2 на колеса, затем установите на нее теплогенератор с баком 8;
5. Прикрутите рукоятку 1 к основанию бака 8 через отверстие в топливном баке болтами 9;
6. Проверьте все соединения.

ПОДГОТОВКА К РАБОТЕ

1. Никогда не используйте высоко летучее топливо, такое как бензин и т.п;
2. Наполняйте топливный бак, только при отключенном теплогенераторе;
3. Используйте керосин к-1 или дизельное топливо, никогда не используйте старое топливо, или топливо с примесями;
4. Наполняйте бак только при установленном фильтре;
5. При соприкосновении керосина или дизельного топлива с кожей, немедленно промойте место попадания топлива водой с мылом во избежание возможного возгорания кожи;
6. Поверхность отсека горения очень горячая, даже после прекращения горения, поэтому никогда не касайтесь ее рукой во избежание ожогов и иных травм.

Убедитесь, что отверстие распылителя топлива не блокируется, в случае необходимости удалите пыль и грязь перед использованием.

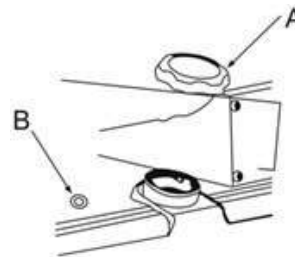
ВНИМАНИЕ! В СЛУЧАЕ ПРИМЕНЕНИЯ НЕКАЧЕСТВЕННОГО ТОПЛИВА ГАРАНТИЯ НА ИЗДЕЛИЕ НЕ РАСПОСТРАНЯЕТСЯ!



Внимание: Заправку бака топливом нельзя производить на работающем теплогенераторе.

Заправку производите в следующей последовательности:

- a) Переведите пусковой переключатель в положение ВЫКЛ. – «0»
- b) Сетевой шнур выньте из розетки.
- c) Поместите теплогенератор на ровную не наклонную поверхность, снимите крышку топливного бака (А). Проверьте бак на наличие воды или мусора, при необходимости очистите его от посторонних предметов и промойте чистым дизельным топливом.
- d) Вставьте в горловину бака топливную воронку с сеткой (поставляется в комплекте), наполните чистым дизельным топливом или керосином (не переливайте), наденьте крышку топливного бака (А), поверните почасовой стрелке и затяните.
- e) Заправляйте топливо всегда с применением воронки.



А. Крышка топливного бака
В. Датчик топлива

ЗАПУСК И ПРИНЦИП РАБОТЫ

ЗАПУСК И ПРИНЦИП РАБОТЫ

Первый запуск теплогенератора лучше производить вне помещения. Это позволит выгореть в безопасной среде маслам, которые использовались в процессе производства. Время работы при первом использовании теплогенератора должно длиться не менее 10 минут.

Запуск

- Вставить в горловину топливного бака топливную воронку с сеткой (входит в комплект поставки). Сетка служит фильтром предварительной очистки.
- Наполнить топливный бак топливом (керосин/дизельное топливо).
- Вставить вилку в розетку. В правом информационном окошке высветится температура окружающего воздуха.
- Включить пусковой переключатель в положение 1 (Вкл.), вращением регулятора нагрева выбрать температуру нагрева.
- Теплогенератор запустится автоматически.

Если теплогенератор не запускается, возможно, терморегулятор настроен на очень низкую температуру. Поворачивайте ручку регулятора на более высокую температуру до тех пор, пока теплогенератор не запустится. Если теплогенератор все равно не запускается, установите выключатель питания в

положение «О» (Выкл.), а затем обратно в «1» (Вкл.). В случае если теплогенератор по-прежнему не запускается, см. раздел «Возможные неисправности и методы их устранения».


Отключение

Выключайте теплогенератор в следующей последовательности:

1. Переведите терморегулятор в минимальное положение.
2. Затем переведите пусковой переключатель в положение 0.
3. Подождите, пока вентилятор перестанет работать.
4. После отключения вентилятора выньте шнур питания из сети.

Повторный запуск теплогенератора

Подождите десять секунд после отключения теплогенератора. Переведите пусковой переключатель в положение 1 (Вкл.).

 Обязательно соблюдайте меры предосторожности при запуске.

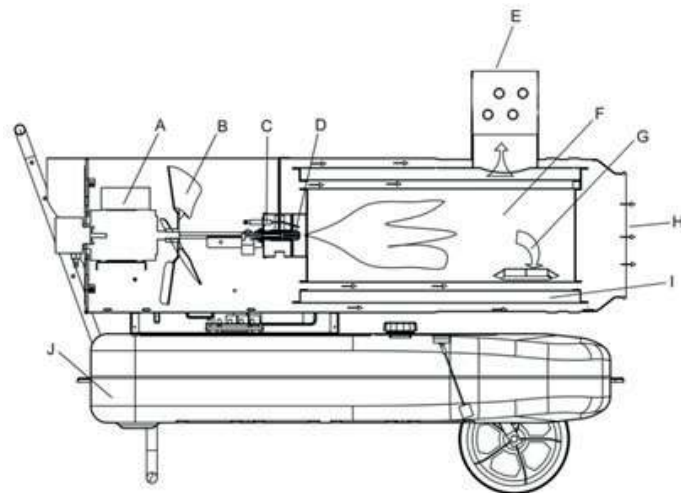
ВНИМАНИЕ! Не вынимайте вилку из розетки во время работы вентилятора охлаждения. В случае перегрева может возникнуть поломка, не подлежащая гарантийному ремонту.

ПРИНЦИП РАБОТЫ

Когда прибор включен в режиме обогрева (автоматический запуск оборудования при помощи внутреннего

терморегулятора), автоматически запускается приточный вентилятор. После предварительного вентилирования горелки, открывается электромагнитный клапан, подавая топливо к форсунке. Топливо, впрыскиваемое под низким давлением, обогащается кислородом, необходимым для воспламенения и воспламеняется при помощи электрической высоковольтной искры зажигания. Когда процесс горения протекает без проблем, автоматическое реле горелки допускает функцию мониторинга оптической вспышки. Через короткий промежуток времени, выдувается тёплый воздух. Автоматическое реле горелки выполняет все функции устройства полностью автоматически и надёжно их контролирует. При достижении заданной температуры автоматическое реле горелки выключает устройство.

ОПИСАНИЕ ОСНОВНЫХ ЭЛЕМЕНТОВ



- A. Двигатель
- B. Вентилятор
- C. Свеча зажигания
- D. Топливное сопло
- E. Дымоотвод
- F. Камера сгорания
- G. Выходное отверстие
- H. Тепловое выпускное отверстие
- I. Распределительная камера
- J. Топливный бак

PATRIOT

ОПИСАНИЕ ОСНОВНЫХ ЭЛЕМЕНТОВ

ТОПЛИВНАЯ СИСТЕМА

Данный теплогенератор оснащен воздушным компрессором, который работает от электродвигателя. Компрессор нагнетает воздух через воздухопровод на сопло в головке горелки, где он смешивается с топливом и распыляется в камеру сгорания в виде мелких капель тумана.

ЗАЖИГАНИЕ

С трансформатора подается высокое напряжение на двойной электрод. Смесь топлива и воздуха воспламеняется от электрода после распыления в камере сгорания.

ВОЗДУШНАЯ СИСТЕМА

Вентилятор, приводимый в движение посредством мощного двигателя, нагнетает воздух в область камеры сгорания и внутрь ее, где он разогревается до высоких температур и выходит из передней части камеры.

ТЕРМОСТАТ

Данный теплогенератор оборудован термостатом, который отключает изделие, когда внутренняя температура превышает безопасный предел. Если это устройство включает, а затем выключает теплогенератор, возможно, требуется ремонт. После

падения температуры ниже безопасного предела можно снова запустить теплогенератор.

ЗАЩИТА ЭЛЕКТРИЧЕСКОЙ СИСТЕМЫ

Электрическая система теплогенератора защищена автоматическим выключателем, который обеспечивает защиту компонентов системы от повреждения. В случае отказа теплогенератора сначала проверьте предохранитель и при необходимости замените его.

ДАТЧИК ПЛАМЕНИ

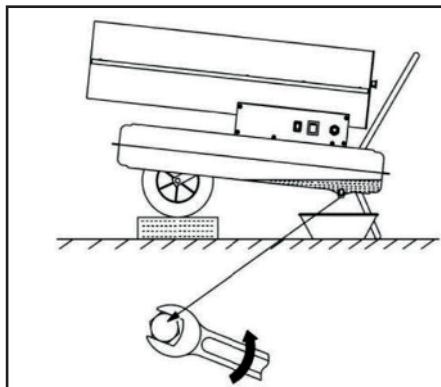
Теплогенератор оборудован фотоэлементом, который позволяет определять наличие пламени в камере сгорания. Когда пламя гаснет, датчик останавливает подачу электрического тока и теплогенератор отключается.

ТЕХНИЧЕСКОЕ ОБСЛУЖИВАНИЕ

⚠ ВНИМАНИЕ: Перед проведением обслуживания отключите теплогенератор от сети переменного тока, дождитесь понижения температуры теплогенератора ниже 30 °С, слейте остатки топлива из бака.

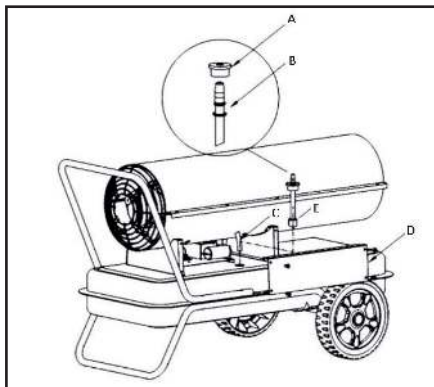
Используйте только оригинальные запасные части. При использовании альтернативных компонентов или компонентов сторонних производителей могут возникнуть небезопасные условия эксплуатации, что может привести к отмене гарантийных обязательств.

График технического обслуживания:



Топливный бак

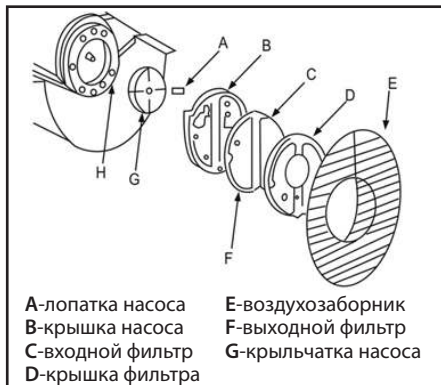
Промывайте каждые 200 часов работы или при необходимости. Не используйте воду для промывки бака. Используйте только чистое дизельное топливо.



Топливный фильтр

Топливный фильтр необходимо чистить не реже двух раз за отопительный сезон путем полоскания в чистом дизельном топливе. В случае загрязнения топлива это необходимо сделать безотлагательно.

- A – Заглушка выходного канала топлива
- B – прозрачная топливная трубка
- C – подводящая топливная трубка
- D – боковая пластина
- E – Топливный фильтр



Воздушные фильтры и насос

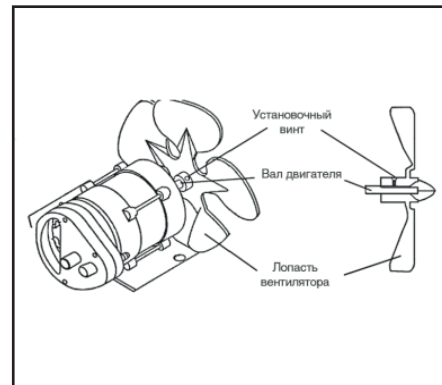
Фильтр воздухоприемника следует чистить каждые 500 часов работы или реже, в зависимости от условий, заменять или промывать мылом с водой, а затем тщательно просушивать.

Фильтр на выходе и фильтр для удаления пуха следует заменять каждые 500 часов работы или реже в зависимости от условий.



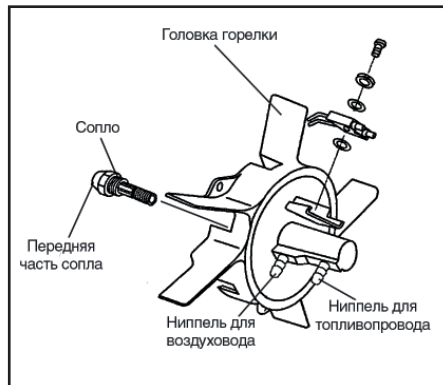
Фотоэлемент

Фотоэлемент следует чистить не реже одного раза за отопительный сезон в зависимости от условий эксплуатации. Линзу фотодатчика следует протирать ватной палочкой, смоченной водой или спиртом. Обратите внимание на правильное положение фотодатчика.



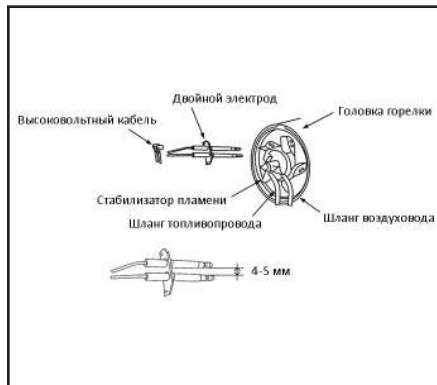
Вентилятор

Лопасты вентилятора следует чистить не реже одного раза за отопительный сезон в зависимости от условий. Удалите всю скопившуюся пыль и грязь влажной тряпкой, соблюдая осторожность, чтобы не погнуть лопасти. Прежде чем снова запускать теплогенератор, убедитесь, что лопасти вентилятора сухие.



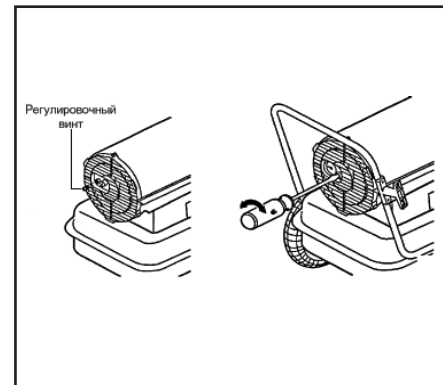
Сопло

Сопло следует чистить или заменять не реже одного раза за отопительный сезон. В случае загрязнения топлива это необходимо сделать безотлагательно. Чтобы удалить грязь из сопла, продуйте переднюю часть сопла сжатым воздухом. Возможно, потребуется смочить сопло в чистом дизельном топливе, чтобы отстали мелкие частицы.



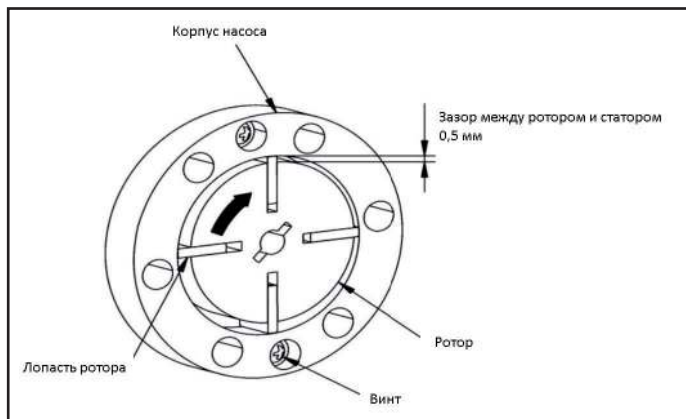
Двойной электрод

Электроды следует чистить и настраивать зазор каждые 600 часов работы. При необходимости электрод нужно заменить. После извлечения электрода очистите контакты проволочной щеткой. Настройте зазор между электродами, равный 4-5 мм.



Регулировка давления нагнетания

Во время работы теплогенератора, поверните регулировочный винт по часовой стрелке, чтобы увеличить давление, или против часовой стрелки, чтобы уменьшить его.



Техническое обслуживание компрессора и воздушных линий

Каждые 150 часов эксплуатации проверяйте на герметичность воздуховод и топливопровод. Раз в сезон проверяйте ротор и лопасти компрессора. Во время технического обслуживания не бросайте детали компрессора, храните их в сухом месте, так как влага и грязь могут повредить компрессор. Заменяйте изношенные ротор и лопасти (если хотя бы одна лопасть из четырех износилась, необходимо заменить все четыре лопасти). Соберите компрессор, учитывая, что желобки лопастей должны быть направлены к центру ротора, и зазор между ротором и статорным кольцом должен быть 0,5 мм.

КРИТЕРИИ ПРЕДЕЛЬНЫХ СОСТОЯНИЙ ДИЗЕЛЬНЫХ ТЕПЛОГЕНЕРАТОРОВ:

- Необходимо следить за целостным состоянием корпусных деталей и кабеля питания;
- При проявлении повышенного шума в работе немедленно обратится в сервисную службу.

ТРАНСПОРТИРОВКА, ХРАНЕНИЕ И УТИЛИЗАЦИЯ

При хранении теплогенератора необходимо слить топливо из бака и промыть бак. Хранить теплогенератор рекомендуется в закрытых помещениях с естественной вентиляцией при температуре от 5 до 40°C. Максимальное значение относительной влажности при хранении не более 80% при температуре 25°C.

Длительно хранить теплогенераторы следует на стеллажах в один ряд. Допускается при хранении штабелировать теплогенераторы в упаковке изготовителя.

Транспортирование теплогенератора следует производить в крытых транспортных средствах любого вида в условиях, обеспечивающих сохранность изделий, в соответствии с правилами перевозки грузов, действующими на данном виде транспорта. При транспортировании должна быть исключена возможность перемещения теплогенератора внутри транспортного средства. Не допускается попадания воды на упаковку теплогенератора.

Теплогенератор после окончания срока эксплуатации должен быть утилизирован с наименьшим вредом для окружающей среды, в соответствии с правилами по утилизации отходов в вашем регионе.

НЕИСПРАВНОСТИ И МЕТОДЫ ИХ УСТРАНЕНИЯ

ВНИМАНИЕ! Ремонт тепловентилятора должен производиться только в специализированных сервисных центрах.

Проблема	Возможная причина	Решение
Теплогенератор запускается, но вскоре отключается. Индикатор мигает, и на светодиодном дисплее отображается надпись «E1».	<ol style="list-style-type: none">1. Неправильное давление нагнетания.2. Загрязнен фильтр на входе, на выходе или фильтр для удаления пыли.3. Загрязнился топливный фильтр.4. Загрязнилось сопло.5. Загрязнилась линза фотоэлемента.6. Неправильно установлен фотоэлемент.7. Неисправный фотоэлемент.8. Неправильное электрическое соединение между главной печатной платой и фотоэлементом.	<ol style="list-style-type: none">1. Отрегулируйте давление нагнетания.2. Очистите или замените воздушные фильтры.3. Очистите или замените топливный фильтр.4. Очистите или замените сопло.5. Очистите или замените фотоэлемент.6. Отрегулируйте положение фотоэлемента.7. Замените фотоэлемент.8. Проверьте электрические соединения.
Теплогенератор не работает, или двигатель запускается на короткое время. Индикатор мигает, и на светодиодном дисплее отображается надпись «E1».	<ol style="list-style-type: none">1. В топливном баке нет топлива.2. Неправильное давление нагнетания.3. Двойной электрод разрушен или неправильный зазор.4. Загрязнился топливный фильтр.5. Загрязнилось сопло.6. Влага в топливе или топливном баке.7. Неправильное электрическое соединение между трансформатором и печатной платой.8. Высоковольтный провод отсоединен от электрода.9. Неисправный трансформатор.	<ol style="list-style-type: none">1. Залейте дизельное топливо в топливный бак.2. Отрегулируйте давление нагнетания.3. Очистите, отрегулируйте зазор или замените двойной электрод.4. Очистите или замените топливный фильтр.5. Очистите или замените сопло.6. Промойте топливный бак чистым дизельным топливом.7. Осмотрите все электрические соединения.8. Подсоедините высоковольтный провод к электроду.9. Замените трансформатор.

НЕИСПРАВНОСТИ И МЕТОДЫ ИХ УСТРАНЕНИЯ

Проблема	Возможная причина	Решение
<p>Вентилятор не работает, когда теплогенератор подключен к источнику питания и выключатель питания установлен в положение «1» (Вкл.). Индикатор мигает, и на светодиодном дисплее отображается надпись «E1».</p>	<ol style="list-style-type: none"> 1. Терморегулятор настроен на слишком низкое значение. 2. Отсутствует электрическое соединение между главной печатной платой и двигателем. 	<ol style="list-style-type: none"> 1. Отрегулируйте терморегулятор на более высокое значение. 2. Осмотрите все электрические соединения.
<p>Индикатор мигает, и на светодиодном дисплее отображается надпись «E1».</p>	<ol style="list-style-type: none"> 1. Отказал терморегулятор. 	<ol style="list-style-type: none"> 1. Замените терморегулятор.
<p>Неудовлетворительный процесс горения.</p>	<ol style="list-style-type: none"> 1. Пламя выходит за пределы теплогенератора. 2. Низкая тепловая мощность. 	<ol style="list-style-type: none"> 1. Уменьшите давление нагнетания. 2. Увеличьте давление нагнетания.
<p>Теплогенератор не включается, и индикатор не загорается.</p>	<ol style="list-style-type: none"> 1. От перегрева сработал термостат. 2. Не подается питание. 3. Сгорел предохранитель. 4. Неправильное электрическое соединение между датчиком температурного предела и печатной платой. 	<ol style="list-style-type: none"> 1. Переведите выключатель питания в положение «OFF» и подождите 10 минут, пока не остынет теплогенератор. Установите выключатель питания обратно в положение «1» (Вкл.). 2. Проверьте правильность подсоединения шнура питания, подается ли питание. 3. Проверьте или замените предохранитель. 4. Осмотрите все электрические соединения.

РАСШИФРОВКА СЕРИЙНОГО НОМЕРА

РАСШИФРОВКА СЕРИЙНОГО НОМЕРА

Дата производства май 2019 г.

Дата упаковки товара указана в серийном номере (первые 6 цифр)

Y Y Y Y M M X X X X X X X X 0 0 0 0 1

Y Y Y Y - год

M M – месяц

X X X X X X X X – модель изделия

0 0 0 0 1 - порядковый номер изделия