



РУССКИЙ

РУКОВОДСТВО ПО ЭКСПЛУАТАЦИИ СЕРИЯ PRO ATTACHMENT™

PAS-265ES

ПРЕДУПРЕЖДЕНИЕ



ВНИМАТЕЛЬНО ПРОЧИТАЙТЕ ИНСТРУКЦИИ И СТРОГО СЛЕДУЙТЕ ПРАВИЛАМ ТЕХНИКИ БЕЗОПАСНОСТИ. НЕСОБЛЮДЕНИЕ ЭТОГО ТРЕБОВАНИЯ МОЖЕТ ПРИВЕСТИ К ТЯЖЕЛЫМ ТРАВМАМ.



Важная информация

Перед началом эксплуатации изделия обязательно прочитайте руководство по эксплуатации.

○ Введение

- ♦ Представляем вам продукцию фирмы ECHO. Наша продукция разработана и произведена таким образом, чтобы обеспечивать длительный срок службы и надежность в эксплуатации. Прочтите и поймите руководство, входящее в комплект поставки. Руководством пользоваться легко, и в нем приведены полезные советы по эксплуатации и предупреждения по МЕРАМ БЕЗОПАСНОСТИ.

○ Кто допускается к эксплуатации изделия

- ♦ К эксплуатации изделия допускается только персонал, полностью прочитавший и понявший руководство по эксплуатации.
- ♦ Лица, не прочитавшие руководство по эксплуатации должным образом, больные простудой, уставшие или находящиеся в плохом физическом состоянии, а также дети к эксплуатации данного изделия не допускаются.
- ♦ Помните, ответственность за несчастные случаи или повреждения и ущерб, нанесенные другим лицам или их имуществу, несет оператор или пользователь.

○ Сведения о руководстве по эксплуатации

- ♦ В настоящем руководстве по эксплуатации приведены инструкции по сборке, использованию и техническом обслуживании изделия. Внимательно прочитайте и поймите их.
- ♦ Всегда храните руководство в легкодоступном месте.
- ♦ При утере или нечитабельности руководства купите новое у своего ДИЛЕРА ECHO.
- ♦ В руководстве используется международная система единиц (СИ). Значения, приведенные в скобках, являются справочными, и в некоторых случаях возможно незначительное расхождение в связи с переводом единиц из одной системы в другую.

○ Передача изделия в пользование или его продажа другим лицам

- ♦ При передаче изделия, описанного в этом руководстве, в пользование другому лицу также предоставьте такому лицу руководство по эксплуатации изделия. При продаже изделия другому лицу также передайте такому лицу руководство по эксплуатации.

○ Запросы

- ♦ Запросы, касающиеся информации об этом изделии, приобретения расходных материалов, ремонта и им аналогичные, направляйте ДИЛЕРУ ECHO.

○ Уведомления

- ♦ При модернизации изделия содержание руководства может быть изменено без предварительного уведомления. В целях пояснения некоторые иллюстрации, приведенные в руководстве, могут отличаться от фактического вида изделия.
- ♦ Для этого изделия требуется сборка некоторых частей.
- ♦ Проконсультируйтесь со своим ДИЛЕРОМ ECHO, если что-то неясно или если у вас есть вопросы.

Содержание

Безопасная эксплуатация изделия.....	4
Предупредительные сообщения	4
Другие указатели	4
Символы	4
Расположение наклеек с мерами безопасности	6
Правила обращения с топливом	7
Обращение с двигателем.....	8
Обращение с изделием.....	9
Упаковочный лист	12
Описание	13
Перед началом работы	14
Сборка	14
Подготовка топлива	16
Работа двигателя.....	17
Запуск двигателя	17
Остановка двигателя.....	19
Обслуживание и уход	20
Рекомендации по обслуживанию	20
Обслуживание и уход	20
Хранение	25
Долгосрочное хранение (30 дней и больше).....	25
Технические характеристики	26

Безопасная эксплуатация изделия

Внимательно прочитайте этот раздел перед началом эксплуатации изделия.




○ Описанные в этом разделе меры предосторожности содержат важные сведения о технике безопасности. Точно соблюдайте их.

○ Также необходимо прочитать меры предосторожности, содержащиеся в самом руководстве.

Текст, сопровождающийся символом ромба, описывает потенциальные последствия несоблюдения мер предосторожности.


Предупредительные сообщения

Ситуации, связанные с риском травм оператора и другим лицам, указаны в этом руководстве и на самом изделии следующими предупредительными сообщениями. Для безопасной эксплуатации изделия всегда внимательно читайте и соблюдайте их.

 ОПАСНО	 ПРЕДУПРЕЖДЕНИЕ	 ВНИМАНИЕ
Символ, сопровождаемый надписью «ОПАСНО» обращает внимание на действия или ситуации, которые приведут к тяжелым травмам или смерти оператора и находящихся поблизости лиц.	Символ, сопровождаемый надписью «ПРЕДУПРЕЖДЕНИЕ», обращает внимание на действия или ситуации, которые могут привести к тяжелым травмам или смерти оператора и находящихся поблизости лиц.	Символ, сопровождаемый надписью «ВНИМАНИЕ» обозначает потенциально опасные ситуации, которые могут привести к легким травмам или травмам средней тяжести, если такие ситуации не будут предотвращены.

Другие указатели

Кроме предупредительных сообщений в этом руководстве также используются следующие пояснительные символы:














	Перечеркнутый круг показывает, что все изображенное в круге запрещено.	ПРИМЕЧАНИЕ	ВАЖНО
		В рамке приводятся полезные советы и рекомендации по использованию, уходу и обслуживанию изделия.	Текст в рамке с надписью «ВАЖНО» содержит важные сведения относительно эксплуатации, проверки, обслуживания и хранения изделия, описанного в руководстве.

Символы

В руководстве и на самом изделии используется ряд пояснительных символов. Хорошо уясните суть каждого символа.

Форма/вид символа	Описание/назначение символа	Форма/вид символа	Описание/назначение символа
	Внимательно прочитайте руководство по эксплуатации		Максимальная частота вращения приводного вала режущей гарнитуры в об/мин
	Пользоваться средствами защиты глаз, органов слуха и головы		Не позволяйте окружающим приближаться менее чем на 15 метров
	Используйте защитную обувь и перчатки		Топливная смесь бензина и масла
	Аварийный останов		Насос подкачки (заливочный насос)

Безопасная эксплуатация изделия

Форма/вид символа	Описание/назначение символа	Форма/вид символа	Описание/назначение символа
	Предупреждение! Отбрасываемые предметы!	L	Регулировка карбюратора – Смесь для низких оборотов
	Предупреждение, боковой отскок	H	Регулировка карбюратора – Смесь для высоких оборотов
	Эксплуатация без защитного кожуха запрещена	T	Регулировка карбюратора – Обороты холостого хода
	Использование металлических ножей запрещено		Горячие поверхности
	Не эксплуатируйте изделие в плохо вентилируемых помещениях		Отрезание пальцев
	Опасность возгорания		Опасность поражения электрическим током
	Ручка управления воздушной заслонкой в положении «холодного запуска» (воздушная заслонка закрыта)		Ручка управления воздушной заслонкой в рабочем положении «холодного запуска» (воздушная заслонка открыта)
	Запуск двигателя		Безопасность/предупреждение об опасности

Безопасная эксплуатация изделия

Расположение наклеек с мерами безопасности

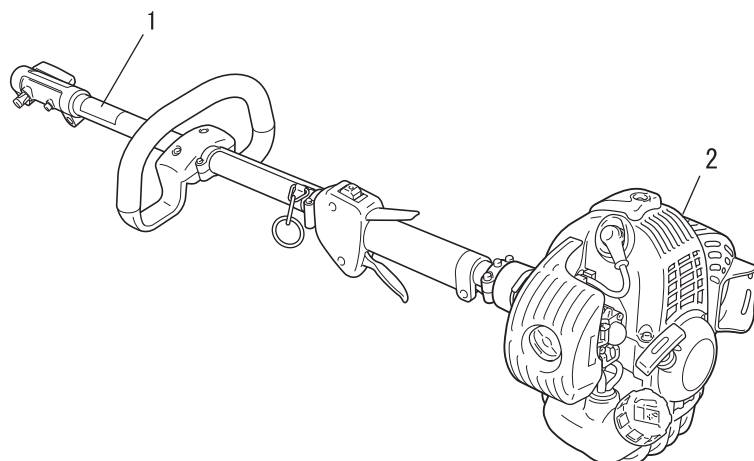
- ♦ Наклейка с мерами безопасности, показанная ниже, крепится на изделии, описанном в настоящем руководстве. Перед эксплуатацией изделия уясните суть наклейки с мерами безопасности.
- ♦ Если наклейка стала нечитаемой, повреждена или отклеилась, купите новую у своего ДИЛЕРА ЕСНО и наклейте ее на место, показанное на рисунке ниже. Наклейка всегда должна быть читаемой.



1. Наклейка с мерами безопасности (№ 890617-07660)



2. Наклейка с мерами безопасности (№ X505-002310)



Безопасная эксплуатация изделия

Правила обращения с топливом

ОПАСНО

При заправке всегда находитесь на значительном расстоянии от огня

Топливо легко воспламеняется и при неправильном обращении ведет к риску возгорания. Во избежание тяжелых травм будьте предельно осторожны при смешивании, хранении топлива или обращении с ним. Точно соблюдайте следующие инструкции.

- Не курите и не допускайте открытого огня во время заправки.
- Не заливайте топливо, если двигатель горячий или работает.
- ◆ В противном случае топливо может воспламениться и вызвать возгорание, чреватое ожогами.



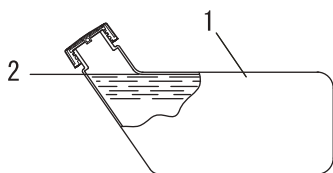
Емкость для топлива и место заправки

- Используйте надлежащую емкость для топлива.
- Топливные баки/емкости могут быть под давлением. Всегда медленно открывайте топливные крышки, чтобы давление выровнялось.
- НЕ заправляйте топливные баки внутри помещений. ВСЕГДА заправляйте топливные баки вне помещений на пустом участке.

Разлитое топливо может вызвать пожар

При заправке соблюдайте следующие меры предосторожности:

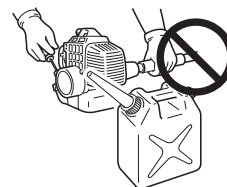
- Не заливайте топливо так, чтобы оно доходило до горловины топливного бака. Топливо должно доходить до указанного уровня (до плеча топливного бака).
- Вытрите перелитое или разлитое топливо.
- После заправки хорошо затяните крышку топливного бака.
- ◆ Разлитое топливо может возгореться и вызвать ожоги.



1. Топливный бак
2. Уровень плеча

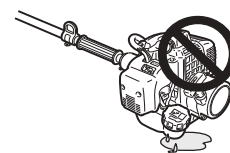
Не запускайте двигатель в месте заправки

- Не запускайте двигатель там, где выполняли заправку топлива. Перед запуском двигателя отойдите от места заправки не менее чем на 3 м.
- ◆ Топливо, разлитое во время заправки, может воспламениться и вызвать пожар.



Пролитое топливо приводит к пожару

- После заправки топлива убедитесь в отсутствии протечки топлива из топливного шланга, прокладок топливной системы или вокруг крышки топливного бака.
- При обнаружении протечки топлива немедленно прекратите пользоваться изделием и обратитесь к дилеру за ремонтом.
- ◆ Любая протечка топлива может вызвать возгорание.



Безопасная эксплуатация изделия

Обращение с двигателем

ПРЕДУПРЕЖДЕНИЕ

Запуск двигателя

При запуске двигателя особенно тщательно соблюдайте следующие меры безопасности:

- убедитесь в том, что все гайки и болты затянуты;
- убедитесь в отсутствии протечек топлива;
- положите изделие на ровную поверхность в хорошо проветриваемом месте;
- оставьте достаточно места вокруг изделия и не допускайте приближения к нему людей или животных;
- запустите двигатель, установив дроссельный регулятор в положение оборотов холостого хода;
- при запуске двигателя крепко прижмите изделие к земле;

◆ Несоблюдение этих мер предосторожности может привести к несчастному случаю или травме либо даже к смертельному случаю.

После запуска двигателя проверьте изделие на необычные вибрации и шумы

- После запуска двигателя убедиться в отсутствии необычных вибраций или звуков. Не эксплуатировать изделие, если есть необычные вибрации или звуки. Обратиться к дилеру за ремонтом.

◆ Выпадение и разрушение частей может привести к ранению или тяжелой травме.

Не прикасайтесь к горячим или находящимся под высоким напряжением частям во время эксплуатации изделия.

Во время или сразу после эксплуатации изделия не прикасайтесь к следующим горячим или находящимся под высоким напряжением частям:

- глушитель, свеча зажигания, угловая передача и другие горячие части;
- ◆ Касание горячих частей может вызвать ожоги.



- свеча зажигания, провод свечи зажигания и другие находящиеся под высоким напряжением части.

◆ Касание находящихся под высоким напряжением частей во время эксплуатации изделия может вызвать поражение электрическим током.



В случае пожара или задымления — главное безопасность

- При возгорании в двигателе или появлении дыма в любом месте, кроме выхлопного отверстия, сразу же отойдите от изделия, чтобы обеспечить свою физическую безопасность.

- Лопатой или аналогичным инструментом забросайте огонь песком либо ему подобным материалом или воспользуйтесь огнетушителем, чтобы не дать огню распространиться.



◆ Паника может привести к распространению огня и большому ущербу.

Выхлопные газы токсичны

- Выхлопные газы двигателя содержат токсичные вещества. Не эксплуатировать изделие внутри помещений или в плохо проветриваемых местах.

◆ Токсичные вещества могут вызвать отравление.



Во время проверки или обслуживания изделия выключайте двигатель.

При проверке и обслуживании изделия после использования соблюдайте следующие меры предосторожности:

- выключите двигатель и не проверяйте и не обслуживайте изделие, пока двигатель не остынет;

◆ Опасность ожогов!

- перед проверкой и обслуживанием снимите колпачок свечи зажигания.

◆ Внезапный запуск изделия может привести к несчастному случаю.

Проверка свечи зажигания

Во время проверки свечи зажигания соблюдайте следующие меры предосторожности:

- Если клеммы электрода изношены или на керамических частях есть трещины, замените их новыми.

- проверку системы зажигания разрядом на массу (т.е. дает свеча зажигания искру или нет) должен проводить дилер;

- не проводите проверку системы зажигания разрядом на массу рядом с отверстием под свечу зажигания;

- не проводите проверку системы зажигания разрядом на массу в местах, где есть разлитое топливо или огнеопасные газы;

- не прикасайтесь к металлическим частям свечи зажигания.

◆ Свеча зажигания может вызвать воспламенение или поражение электрическим током.



Безопасная эксплуатация изделия

Обращение с изделием Общие меры безопасности

ПРЕДУПРЕЖДЕНИЕ

Руководство по эксплуатации

- Чтобы обеспечить правильную работу, внимательно прочитайте руководство по эксплуатации перед началом эксплуатации изделия.
- ◆ Несоблюдение этих требований может привести к несчастному случаю или тяжелой травме.



Используйте изделие только по назначению

- Не используйте изделия для каких-либо целей, кроме указанных в руководстве по эксплуатации.
- ◆ Несоблюдение этого требования может привести к несчастному случаю или тяжелой травме.

Не изменяйте конструкцию изделия

- Изменять конструкцию изделия запрещено.
- ◆ Несоблюдение этого требования может привести к несчастному случаю или тяжелой травме. Никакая неисправность, возникшая в связи с изменением конструкции изделия, под гарантию производителя не подпадает.

Пользуйтесь только проверенным и исправным изделием

- Разрешено эксплуатировать только проверенное и исправное изделие. Регулярно проверяйте и обслуживайте изделие.
- ◆ Несоблюдение этих требований может привести к несчастному случаю или тяжелой травме.

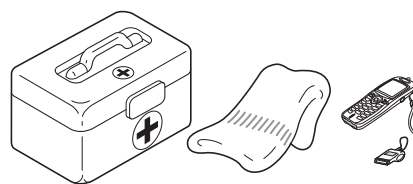
Передача изделия в пользование или его продажа другим лицам

- При передаче изделия в пользование другому лицу также предоставьте такому лицу руководство по эксплуатации.
- При продаже изделия другому лицу также передайте такому лицу руководство по эксплуатации.
- ◆ Несоблюдение этих требований может привести к несчастному случаю или тяжелой травме.

Будьте готовы на случай травмы

На случай травмы всегда имейте при себе:

- аптечку первой медицинской помощи;
- перевязочный и обтирочный материал (чтобы остановить кровотечение);
- свисток или мобильный телефон (чтобы вызвать стороннюю помощь).
- ◆ Невозможность оказать себе первую медицинскую помощь или вызвать стороннюю помощь может усугубить травму.



Меры предосторожности при эксплуатации

ОПАСНО

Зона в радиусе 15 м является опасной

Зона в радиусе 15 м от изделия является опасной. При эксплуатации изделия соблюдайте следующие меры предосторожности:

- не разрешайте детям и другим лицам или животным входить в опасную зону;
- Если кто-либо вошел в опасную зону, выключите двигатель, чтобы остановить вращение режущей гарнитуры.
- При приближении к оператору подайте ему знак, например бросьте ветку из-за пределов опасной зоны, а затем убедитесь в том, что двигатель был выключен и режущая гарнитура прекратила вращаться.
- Если бензокосами работают несколько человек, определите способы подачи знаков каждому из них и расположите их на расстоянии не менее 15 м друг от друга.
- ◆ Любые предметы, вылетающие от режущей гарнитуры, и любой контакт с ней могут привести к потере зрения или смертельному случаю.



Безопасная эксплуатация изделия

⚠ ПРЕДУПРЕЖДЕНИЕ

Кто допускается к эксплуатации изделия

К эксплуатации изделия не допускаются следующие лица:

- уставшие;
- находящиеся в состоянии алкогольного опьянения;
- принимающие лекарственные средства;
- беременные;
- в плохом физическом состоянии;
- не прочитавшие руководство по эксплуатации;
- дети.

◆ Несоблюдение этих инструкций может привести к несчастному случаю.



Условия эксплуатации изделия

- Не эксплуатируйте изделие в местах без надежной опоры для ног, например на крутых склонах, или же после дождя, т. к. такие места скользкие и опасные.
- Не эксплуатируйте изделие ночью или в темных местах с плохой видимостью.
- При работе на пологих склонах перемещайте изделие ровными движениями по рельефу.
- ◆ Падение или подскользывание либо неправильная эксплуатация изделия могут привести к тяжелой травме.
- В целях безопасности и удобства работы, а также защиты здоровья эксплуатируйте машину в диапазоне температур от -5°C до 40°C .
- ◆ Несоблюдение этих инструкций может нанести ущерб вашему здоровью.

Выключайте двигатель во время перемещения

Выключайте двигатель и носите изделие на плече при перемещении в ситуациях, описанных ниже:

- при перемещении к месту работы;
- при перемещении к другому участку работы;
- при оставлении места работы;
- ◆ Несоблюдение этих мер предосторожности может привести к ожогам или тяжелой травме.
- При транспортировке изделия на автомобиле слейте топливо из бака и хорошо закрепите изделие, чтобы не допустить его перемещения.
- ◆ Транспортировка изделия с топливом в баке в автомобиле может привести к возгоранию.

Крепко держите инструмент

- Держите инструмент руками, обхватив переднюю и заднюю рукоятки всеми пальцами.
- ◆ Несоблюдение этих инструкций может привести к несчастному случаю.



Вибрация и холод

Считается, что воздействие вибрации и холода могут вызвать у некоторых лиц поражение пальцев, носящее название виброболезнь. Воздействие вибрации и холода может вызвать ощущения покалывания и жара в пальцах, после чего пальцы бледнеют и немеют. Чтобы не спровоцировать появление этого плохо изученного заболевания, настоятельно рекомендуется соблюдать следующие меры предосторожности:

- держите тело в тепле, особенно голову и шею, ступни и лодыжки, кисти рук и запястья;
- поддерживайте хорошую циркуляцию крови, часто делая перерывы и выполняя энергичные упражнения для рук, а не курите;
- ограничьте продолжительность непрерывной работы;
- Планируйте рабочий день так, чтобы совмещать работу с другими видами деятельности, не связанными с ручным инструментом.
- при возникновении дискомфорта, покраснения и отека в пальцах, за которыми следуют бледность и онемение (потеря чувствительности), обратитесь к врачу.
- ◆ Несоблюдение этих инструкций может нанести ущерб вашему здоровью.

Травмы из-за циклических нагрузок

Считается, что повторяющиеся движения сухожилий и мышц пальцев, рук и плеч могут приводить к болезненным ощущениям, отекам, онемению, слабости и сильным болям. Некоторые виды трудовой деятельности могут повышать риск возникновения травм из-за циклических нагрузок (ТЦН).

Чтобы снизить риск развития ТЦН, необходимо следовать приведенным ниже рекомендациям:

- старайтесь не держать кисть в согнутом, растянутом или развернутом положении;
- периодически устраивайте перерывы в работе, чтобы уменьшить нагрузку и дать отдохнуть рукам; уменьшайте скорость и интенсивность повторяющихся движений;
- выполняйте упражнения для укрепления мышц рук и кистей;
- обратитесь к врачу, если ощущаете покалывание, онемение или боль в пальцах рук, запястьях или предплечьях. Ранняя диагностика ТЦН позволяет предотвратить необратимые повреждения нервов и мускулов.
- ◆ Несоблюдение этих инструкций может нанести ущерб вашему здоровью.

Безопасная эксплуатация изделия

Надлежащее обучение

Лица без защитной рабочей одежды или не прошедшие соответствующую подготовку к эксплуатации не допускаются.

Тщательно ознакомьтесь со всеми органами управления и особенностями работы.

Изучите способы останова изделия и выключения двигателя.

Не позволяйте лицам, не прошедшим инструктажа, работать с изделием.

Средства защиты

ПРЕДУПРЕЖДЕНИЕ

Пользуйтесь средствами защиты

Всегда пользуйтесь следующими средствами защиты.

a Средства защиты головы (каска): защищают голову.

b Наушники или беруши: защищают органы слуха.

c Защитные очки: защищают глаза.

d Защитная маска: защищает лицо.

e Защитные перчатки: защищают руки от холода и вибрации.

f Хорошо подогнанная рабочая одежда (с длинными рукавами и длинными брючинами): защищает тело.

g Прочная, нескользящая защитная обувь (с мысками) или нескользящие рабочие ботинки (с мысками): защищает ступни.

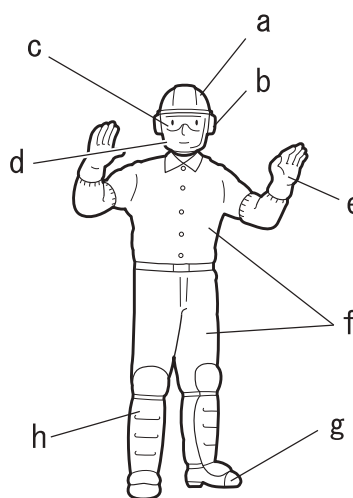
h Наголенные щитки: защищают ноги.

◆ Несоблюдение этих мер предосторожности может привести к повреждению органов зрения или слуха либо тяжелой травме.

При необходимости всегда пользуйтесь защитными средствами, указанными ниже:

○ **Противопылевой респиратор:** защищает органы дыхания;

○ **Олицевая сетка:** защищает от укусов пчел.



Носите надлежащую одежду.

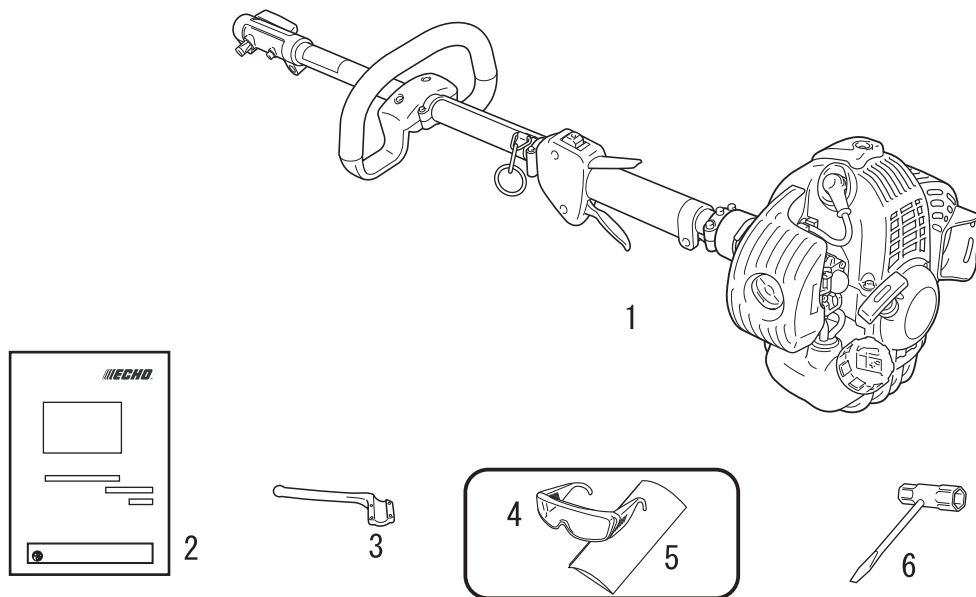
Не носите галстуки, украшения или свободную одежду, которые могут быть захвачены вращающимися частями изделия. Не носите обувь с открытыми пальцами, не ходите босиком или с открытыми ногами. В определенных ситуациях может потребоваться полная защиты лица и головы.

◆ Несоблюдение этих мер предосторожности может привести к повреждению органов зрения или слуха либо тяжелой травме.



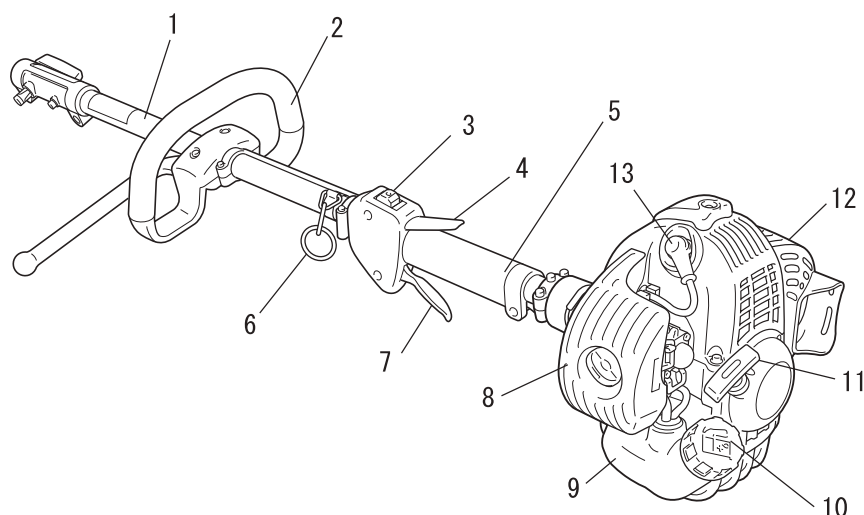
Упаковочный лист

- ♦ Следующие части поставляются отдельно в упаковочном ящике.
- ♦ После распаковки ящика проверьте его содержимое.
- ♦ Если какие-либо части отсутствуют или повреждены, обратитесь к ДИЛЕРУ ECHO.



1. Силовая головка с узлом верхнего приводного вала
2. Руководство по эксплуатации
3. Ручка-скоба в сборе

4. Защитные очки (соответствуют требованиям ANSI Z 87.1)
5. Предупредительная табличка
6. Торцовый ключ



1. **УЗЕЛ ВЕРХНЕГО ПРИВОДНОГО ВАЛА:** включает заднюю (правую) ручку, ручку-скобу (переднюю левую), гибкий приводной вал, муфту приводного вала в сборе и силовую головку.
2. **Ручка-скоба:** ручка-скоба (передняя) должна быть установлена на узле верхнего приводного вала, чтобы обеспечить правильное положение и комфорт работы оператора при резке.
3. **Выключатель зажигания:** ползунковый выключатель на верхней стороне корпуса курка газа, выключатель переводится вперед в положение RUN (работа) и назад в положение STOP (останов).
4. **Блокиратор дроссельного регулятора:** блокирует дроссельный регулятор в положении холостого хода до тех пор, пока оператор не захватит рукоятку правильно.
5. **РУЧКА:** задняя ручка.
6. **Точка подвески:** приспособление, на котором крепится плечевой ремень.
7. **Дроссельный регулятор:** предназначен для ручной регулировки оборотов двигателя оператором.
8. **Крышка воздухоочистителя:** закрывает воздушный фильтр.
9. **Топливный бак:** содержит топливо, и в нем есть топливный фильтр.
10. **Крышка топливного бака:** предназначена для закрытия топливного бака.
11. **Рукоятка стартера:** предназначена для запуска двигателя.
12. **Кожух глушителя:** закрывает глушитель, защищая оператора от контакта с горячими поверхностями глушителя.
13. **Свеча зажигания**

Перед началом работы

Сборка

ПРЕДУПРЕЖДЕНИЕ

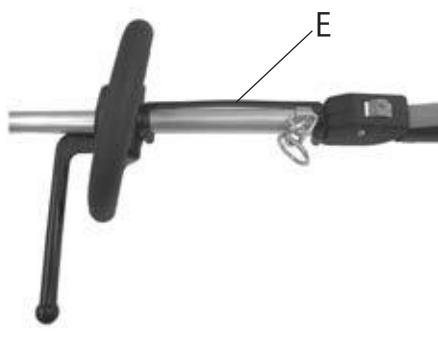
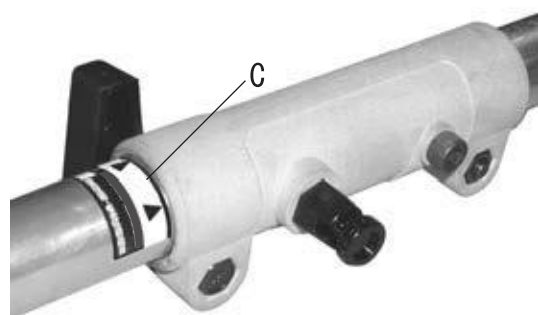
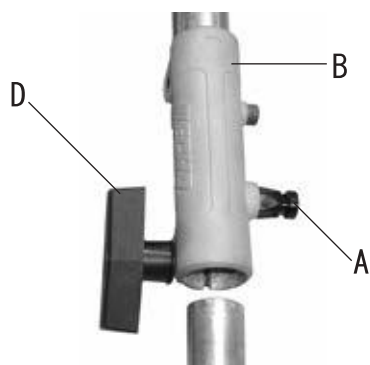
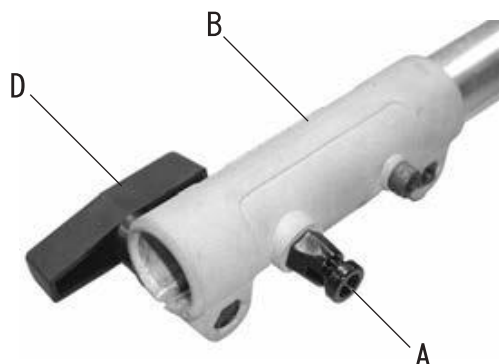
Внимательно прочитайте руководство по эксплуатации, чтобы правильно собрать изделие.

◆ Эксплуатация неправильно собранного изделия может привести к несчастному случаю или тяжелой травме.



Установка вала привода гарнитур

1. Положить силовую головку в сборе с валом на ровную поверхность.
2. Извлечь центровочный штифт (А) и повернуть против часовой стрелки на 1/4 в положение блокировки.
3. При необходимости снять картонную прокладку.
4. Осторожно вставить узел вала привода гарнитуры в муфту (В) по линии сборки (С) на наклейке так, чтобы внутренний нижний вал вошел в зацепление с гнездом квадратного сечения верхнего приводного вала.



ПРИМЕЧАНИЕ

Корпус нижнего подшипника и узел головки должны располагаться на одной линии с двигателем.

5. Повернуть центровочный штифт (А) по часовой стрелке на 1/4 оборота, чтобы он вошел в отверстие нижнего вала. Поворачивая нижний приводной вал, обеспечить полную посадку центровочного штифта. Центровочный штифт должен заподлицо войти в муфту. Полное зацепление предотвратит дальнейшее проворачивание вала.
6. Зафиксировать узел верхнего вала в муфте, затянув стопорную головку (D).
7. Снятие выполняется в обратном порядке.

Регулировка рукоятки

ПРИМЕЧАНИЕ

Хомут (Е) показывает минимальное расстояние для установки передней рукоятки.

Перед началом работы



1. Занять удобное для работы положение с установленной гарнитурой и установить переднюю рукоятку в удобное положение. Затянуть винты рукоятки.



Установка защитной планки

ПРИМЕЧАНИЕ

Защитную планку можно использовать с гарнитурами PAS, указанными в таблице ниже.

1. Открутить нижний кронштейн рукоятки и заменить его защитной планкой, как показано. Отрегулировать рукоятку и зафиксировать ее, как описано выше.

ИСПОЛЬЗОВАНИЕ ЗАЩИТНОЙ ПЛАНКИ — ГАРНИТУРЫ PAS

ГАРНИТУРА PAS	РЕКОМЕНДОВАНО	ПО СОБСТВЕННОМУ УСМОТРЕНИЮ	НЕ РЕКОМЕНДОВАНО
Ножницы для подрезания живой изгороди с приводом от вала			•
Культиватор	•		
Мотосекатор			•
Обычная лесочная бензокоса		•	
Pro развертки	•		
Pro Thatch			•1
Шарнирно-сочлененные ножницы для подрезания живой изгороди с приводом			•
Кусторез			•2
Лесочная бензокоса с быстрой загрузкой		•	
Pro Paddle	•		
Мотовоздуходувка			•

1. В качестве защитной планки следует использовать J-образную рукоятку, поставляемую с гарнитурой Pro-Thatch.
2. Для кустореза необходимы П-образная рукоятка и плечевой ремень.

Перед началом работы

Подготовка топлива

ОПАСНО

- Топливо легко воспламеняется и при неправильном обращении ведет к риску возгорания. Внимательно прочитайте меры предосторожности, приведенные в разделе «Безопасная эксплуатация изделия» настоящего руководства, и соблюдайте их.
- По завершении заправки хорошо затяните крышку топливного бака и обязательно убедитесь в отсутствии утечек или протечек топлива из топливного шланга, через прокладки топливной системы или вокруг крышки топливного бака. При обнаружении протечки топлива немедленно прекратите пользоваться изделием и обратитесь к дилеру за ремонтом.
- ◆ Воспламенение топлива может вызвать ожоги и пожар.



ВНИМАНИЕ

Давление внутри топливного бака и давление воздуха окружающей среды разные. Во время заправки сначала немного открутите крышку топливного бака, чтобы давления выровнялись.

- ◆ В противном случае топливо может вырваться под давлением.

ПРИМЕЧАНИЕ

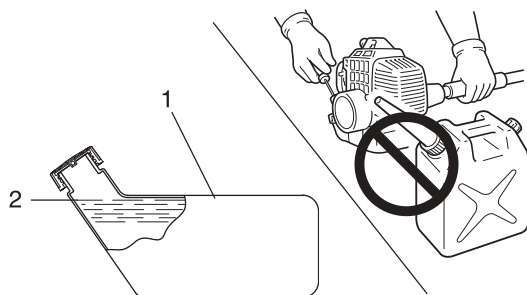
Хранящееся топливо стареет. Не смешивайте больше топливной смеси, чем предполагается использовать в течение 30 (тридцати) дней. Не смешивайте топливо непосредственно в топливном баке.

Топливо



- ◆ Топливо — это смесь бензина стандартного качества с маслом для 2-тактных двигателей воздушного охлаждения (высококачественным маслом известных производителей).
- Рекомендуется очищенный бензин с октановым числом не менее 89. Не использовать топливо, содержащее метиловый спирт, а также топливо с более чем 10-процентным содержанием этилового спирта.
- ◆ Рекомендуемая пропорция смешивания: 50 : 1 (2 %) для ISO-L-EGD Стандарт (ISO/CD 13738), JASO уровня FC, FD и ECHO Премиум 50 : 1 масла.
 - Не смешивайте топливо в топливном баке.
 - Не проливайте бензин или масло. Всегда вытирайте пролитое топливо.
 - Обращайтесь с бензином осторожно — он легко воспламеняется.
 - Всегда храните топливо в соответствующей емкости.

Залить топливо



1. Топливный бак

2. Уровень плеча

- ◆ Всегда заправляйте бак в хорошо вентилируемом месте. Не разливайте топливо в помещении.
- ◆ Во время заправки положите изделие и заправочный бак на землю. Не заправляйте изделие на погрузочной платформе грузовика или в иных аналогичных местах.
- ◆ Во время заправки всегда следите за тем, чтобы уровень топлива был ниже плеча топливного бака.
- ◆ Давление внутри топливного бака и давление воздуха окружающей среды разные. Во время заправки сначала немного открутите крышку топливного бака, чтобы давления выровнялись.
- ◆ Всегда вытирайте все разлитое топливо.
- ◆ Перед запуском двигателя отойдите от места заправки не менее чем на 3 м.
- ◆ Храните заправочный бак в тени вдали от огня.

Запуск двигателя

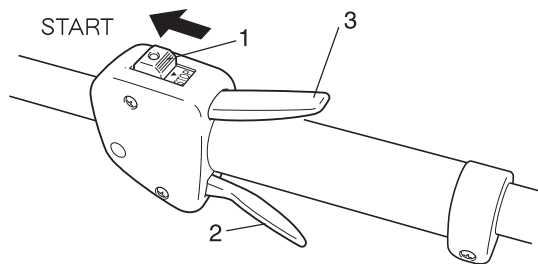
⚠ ПРЕДУПРЕЖДЕНИЕ

- При запуске двигателя соблюдайте меры предосторожности, приведенные на стр. 4в разделе «Безопасная эксплуатация изделия», чтобы обеспечить правильную эксплуатацию изделия.
- Осмотрите ограждения на повреждения и убедитесь, что они хорошо зафиксированы. Замените поврежденное или отсутствующее ограждение.
- Проверьте надежность крепления гарнитуры и безопасность ее эксплуатации.
- При оборотах холостого хода головка не должна перемещаться. Если головка перемещается, выполните регулировку карбюратора в соответствии с приведенными в этом руководстве инструкциями или обратитесь к дилеру. Несоблюдение этого требования может привести к тяжелой травме.
- ◆ Несоблюдение этих мер предосторожности может привести к несчастному случаю или травме либо даже к смертельному случаю.

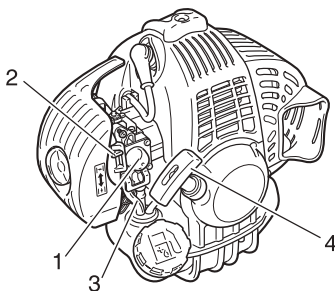
ПРИМЕЧАНИЕ

- ◆ Сначала тяните рукоятку стартера медленно, а затем быстрее. Не вытягивайте тросик стартера более чем на 2/3 его длины.
- ◆ Не отпускайте рукоятку стартера во время ее возврата.

Запуск холодного двигателя



1. Выключатель зажигания
2. Дроссельный регулятор
3. Блокиратор дроссельного регулятора



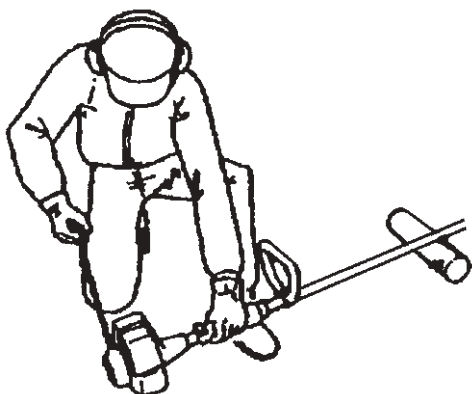
1. Насос подкачки
2. Рычаг дросселирования
3. Обратный топливный провод
4. Рукоятка стартера

(Установите колпачок свечи зажигания, если изделие находилось на длительном хранении.)

Запуск двигателя осуществляется по-разному, в зависимости от того, холодный он или прогрет. Порядок запуска холодного двигателя:

1. Убедиться в отсутствии протечек топлива.
2. Перевести выключатель зажигания в положение запуска двигателя.
3. Убедиться в том, что дроссельный регулятор находится в положении оборотов холостого хода.
4. Перевести рычаг дросселирования в положение холодного запуска.
5. Работать насосом подкачки, пока в него не поступит топливо.

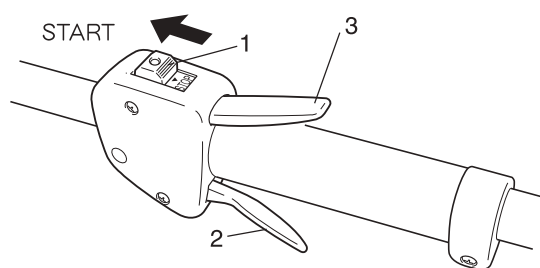
Работа двигателя



Прогрев двигателя

6. Убедитесь, что вокруг вас никого нет, хорошо возьмитесь как можно ближе к двигателю, как показано на рисунке, и несколько раз потяните рукоятку стартера.
7. Если послышится хлопок и двигатель сразу же остановится, перевести рычаг дросселирования в рабочее положение и продолжать тянуть рукоятку стартера до запуска двигателя.
8. Если двигатель запустился сразу после выполнения операции 6 выше, плавно вернуть рычаг дросселирования в открытое положение.
9. Дать двигателю прогреться на оборотах холостого хода.

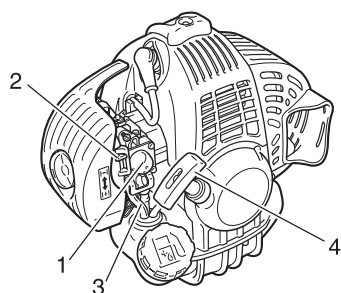
Запуск прогретого двигателя



1. Выключатель зажигания
2. Дроссельный регулятор
3. Блокиратор дроссельного регулятора

1. После запуска двигателя дать ему прогреться в течение 2–3 минут на холостом ходу (т. е. при низких оборотах).
2. Прогрев двигателя помогает более равномерно смазать его внутренние рабочие поверхности. Дать двигателю прогреться полностью, особенно в холодную погоду.

1. Перевести выключатель зажигания в положение запуска двигателя.
2. Убедиться в том, что дроссельный регулятор находится в положении оборотов холостого хода.
3. Убедиться, что рычаг дроссельной заслонки находится в открытом положении.
4. Если в баке есть топливо, запустить двигатель рукояткой стартера.
5. Если топлива в насосе подкачки не видно, работать насосом подкачки, пока в него не поступит топливо.

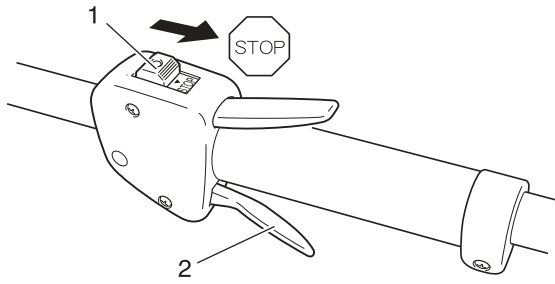


1. Насос подкачки
2. Рычаг дроссельной заслонки
3. Обратный топливопровод
4. Рукоятка стартера

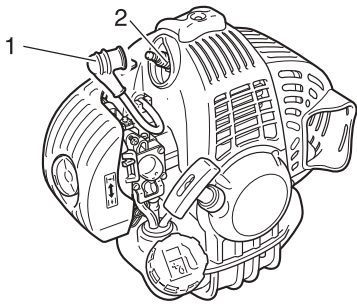
6. Убедиться, что рядом никого нет, хорошо взяться как можно ближе к двигателю, как показано на рисунке, и потянуть рукоятку стартера, чтобы запустить двигатель.



Остановка двигателя



1. Выключатель зажигания
2. Дроссельный регулятор



1. Провод свечи зажигания
2. Свеча зажигания

1. Перевести дроссельный регулятор в положение оборотов холостого хода и перевести двигатель на обороты холостого хода (т. е. низкие обороты).
2. Перевести выключатель зажигания в положение остановки двигателя.
3. В аварийной ситуации немедленно остановить двигатель выключателем зажигания.
4. Если двигатель не останавливается, перевести рычаг дросселирования в положение холодного запуска. Двигатель заглохнет и остановится (аварийный останов).

* При невозможности остановки двигателя выключателем зажигания перед продолжением эксплуатации изделия проверить и отремонтировать выключатель зажигания у дилера.

Чтобы исключить возможность пуска двигателя, всегда отсоединять провод свечи зажигания от свечи зажигания, если изделие не используется или будет оставлено без присмотра.

Обслуживание и уход

Рекомендации по обслуживанию

Часть	Техническое обслуживание	Стр.	Перед использованием	Ежемесячно
Воздушный фильтр	Очистить/Заменить	20	•	
Топливный фильтр	Осмотреть/Очистить/Заменить	21	•	
Свеча зажигания	Осмотреть/Очистить/Отрегулировать/Заменить	22		•
Карбюратор	Отрегулировать/Заменить и отрегулировать	21		•
Система охлаждения	Осмотреть/Очистить	21	•	
Глушитель	Проверить/Затянуть	22	•	
Глушитель	Прочистить	22		•**
Приводной вал	Смазать	23		•*
Стартер	Осмотреть	-	•	
Топливная система	Осмотреть	22	•	
Винты, болты и гайки	Проверить, затянуть/Заменить	-	•	

ВАЖНО

Указана максимальная периодичность. Частоту проведения обслуживания следует определять из фактической эксплуатации и личного опыта.

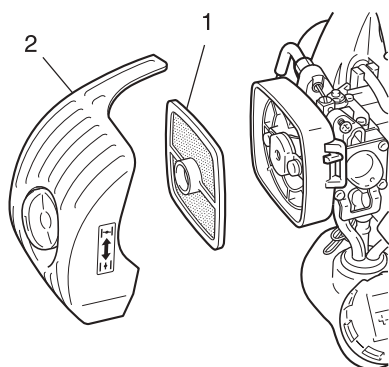
* Или 25 часов, в зависимости от того, что наступит раньше.

** Или 100 часов, в зависимости от того, что наступит раньше.

Обслуживание и уход

При возникновении вопросов или проблем обращайтесь к дилеру.

Очистка воздухоочистителя

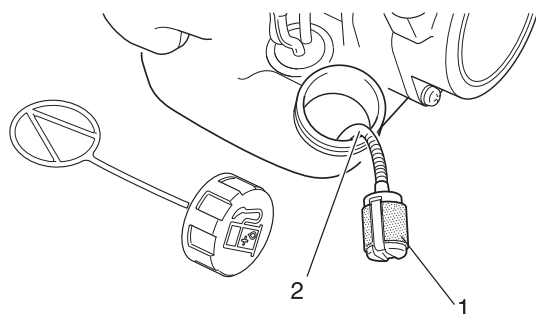


1. Воздушный фильтр

2. Крышка воздухоочистителя

- ♦ Закрыть заслонку. Ослабить рукоятку крышки воздухоочистителя и снять крышку воздухоочистителя.
- ♦ Снять воздушный фильтр (воздушный фильтр находится в крышке воздухоочистителя).
- ♦ Удалить загрязнения с фильтра либо продуть его воздухом.
- ♦ Сначала установить воздушный фильтр в крышку, а затем установить крышку с фильтром на место.
- ♦ Затянуть рукоятку крышки воздухоочистителя.

Замена топливного фильтра



1. Топливный фильтр 2. Топливный шланг

- ♦ Куском металлической проволоки или аналогичным предметом захватить топливный фильтр через горловину топливного бака.
- ♦ Извлечь топливный фильтр из топливного шланга.
- ♦ Установить новый топливный фильтр.

ПРИМЕЧАНИЕ

Если фильтр сильно загрязнен или больше не встает на место, замените его.

Регулировка карбюратора

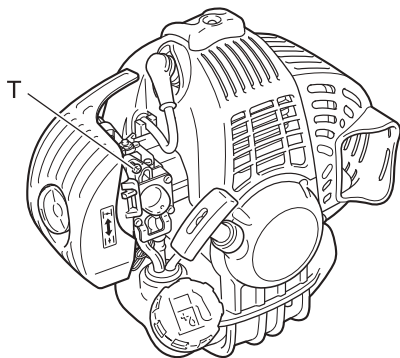
⚠ ПРЕДУПРЕЖДЕНИЕ

После регулировки карбюратора гарнитура не должна перемещаться на оборотах холостого хода, так как это может привести к травме.

⚠ ВНИМАНИЕ

Регулятор оборотов холостого хода (Т) должен быть отрегулирован так, чтобы во время запуска гарнитура не вращалась.

Если карбюратор неисправен, обратитесь к дилеру.



Т: Винт регулировки оборотов холостого хода

Каждое изделие проверяется на заводе, и карбюратор настраивают так, чтобы он обеспечивал максимальную производительность.

Перед регулировкой карбюратора необходимо прочистить или заменить воздухоочиститель, запустить двигатель и дать ему поработать несколько минут для прогрева до рабочей температуры.

Порядок регулировки карбюратора:

Поворачивать винт (Т) регулировки оборотов холостого хода по часовой стрелке до тех пор, пока гарнитура не начнет вращаться, а затем поворачивать винт (Т) против часовой стрелки до останова гарнитуры. Вывернуть винт (Т) против часовой стрелки на еще 1 оборот.

Обслуживание системы охлаждения

ВАЖНО

Для обеспечения работы двигателя в оптимальном тепловом режиме воздух должен свободно проходить через ребра охлаждения цилиндра. Поток воздуха отводит тепло от двигателя.

Перегрев и заклинивание двигателя возможны, если:

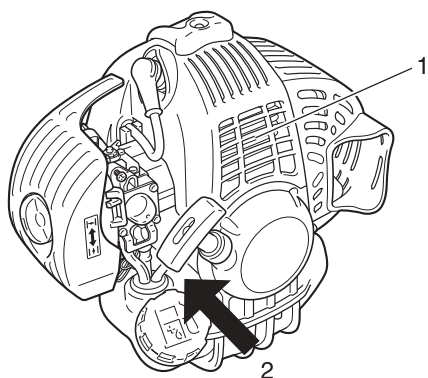
- ♦ каналы охлаждения забиты, не пропускают охлажденный воздух к цилиндру;

или

- ♦ пыль и мусор скопились на внешней стороне цилиндра, и эти скопления препятствуют подаче воздуха к двигателю, нарушая теплообмен.

Освобождение каналов охлаждения от загрязнений и очистка ребер охлаждения цилиндра входит в понятие «Нормальное обслуживание». Любая неисправность, произошедшая по причине недостатка обслуживания, гарантийным случаем не является.

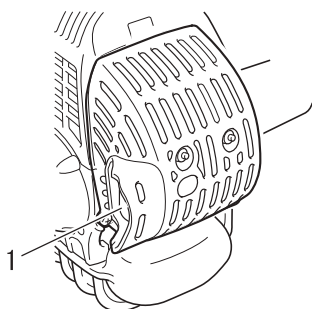
Обслуживание и уход



1. Охлаждающие ребра цилиндра 2. Воздухозаборник

- ♦ Удалите грязь и пыль, скопившиеся между ребрами охлаждения.
- ♦ Перед каждым использованием удаляйте мусор, скопившийся на находящейся в нижней части двигателя решетке воздухозаборника между топливным баком и стартером.

Очистка глушителя



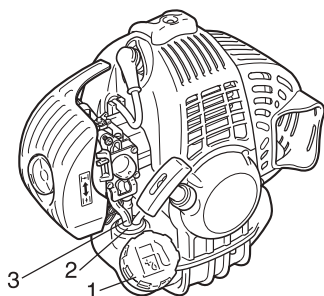
1. Глушитель

- ♦ Отложения нагара в глушителе вызывают падение мощности и перегрев двигателя. необходимо регулярно проверять искрогасящий экран. Очищайте глушитель от отложений.

ВАЖНО

Не снимайте крышку глушителя. При необходимости проконсультироваться с дилером.

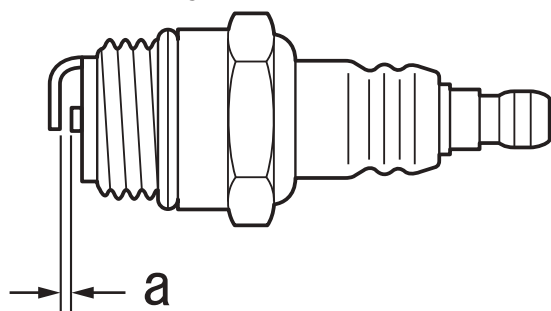
Проверьте топливную систему



1. Крышка топливного бака 2. Топливная втулка
3. Топливопровод

- ♦ Проверять перед каждым использованием.
- ♦ После заправки топлива убедиться в отсутствии протечки топлива из области топливного шланга, топливной прокладки или крышки топливного бака.
- ♦ Протечка или просачивание топлива чреваты возгоранием. Немедленно прекратить пользоваться изделием и обратиться к дилеру за проверкой или заменой.

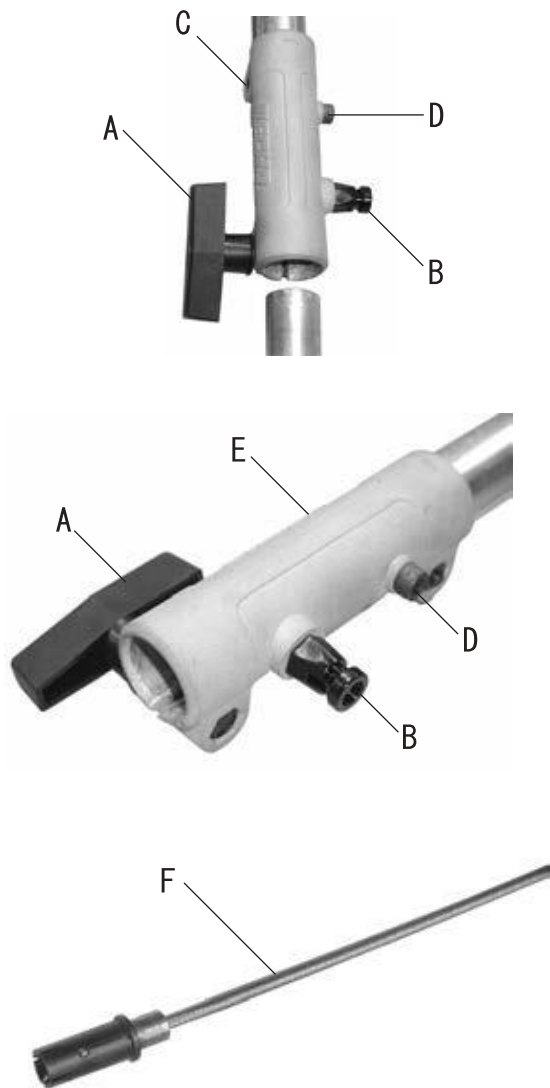
Проверьте свечу зажигания



а: 0,6–0,7 мм

- ♦ Проверить зазор между электродами свечи зажигания. Правильный зазор составляет 0,6–0,7 мм.
- ♦ Осмотреть электрод на износ.
- ♦ Осмотреть изолятор на следы масла или другие отложения.
- ♦ При необходимости заменить свечу зажигания, затянув ее с моментом 15–17 Н м (150–170 кгс см).

Смазка ведущего вала



ВАЖНО

Приводной вал следует смазывать высокотемпературной автомобильной консистентной смазкой через каждые 25 часов эксплуатации, чтобы не допустить перегрева и повреждения вала.

1. Ослабить стопорную головку (А).
2. Установить центровочный штифт (В) и повернуть против часовой стрелки на 1/4 в положение блокировки.
3. Снять гарнитуру.
4. Снять муфту (Е) с узла верхнего приводного вала, ослабив зажимной винт (С) и выкрутив установочный винт (D).
5. Снять верхний гибкий трос (F), вытереть его насухо и нанести тонкий слой смазки объемом в 15 мл.
6. Установить трос. Убедиться, что гибкий трос вошел в полное зацепление с гнездом квадратного сечения муфты приводного вала.
7. Подавать муфту по верхнему валу, пока она не сядет полностью, и совместить отверстие под установочный винт в муфте с отверстием в верхнем приводном валу.
8. Установить и затянуть установочный винт (D) и затянуть зажимной винт (C).

Обслуживание и уход

Таблица поиска и устранения неисправностей

Неисправность	Диагностика	Причина	Устранение
Двигатель не запускается		<ol style="list-style-type: none"> 1. Нет топлива в топливном баке 2. Выключатель находится в положение останова двигателя. 3. Чрезмерная подача топлива. 4. Электрическая неисправность 5. Неисправность или заедание внутри карбюратора 6. Внутренняя неисправность двигателя 	<ol style="list-style-type: none"> 1. Залить топливо 2. Перевести в положение «ПУСК» 3. Запустить двигатель после обслуживания 4. Проконсультироваться с дилером 5. Проконсультироваться с дилером 6. Проконсультироваться с дилером
Затрудненный запуск двигателя, неустойчивые обороты	Топливо подается в переливную трубку	<ol style="list-style-type: none"> 1. Ухудшились характеристики топлива 2. Неисправность карбюратора 	<ol style="list-style-type: none"> 1. Залить новое топливо 2. Проконсультироваться с дилером
	Топливо не подается в переливную трубку	<ol style="list-style-type: none"> 1. Засорен топливный фильтр 2. Засорена топливная система 3. Заедание внутренних частей карбюратора 	<ol style="list-style-type: none"> 1. Прочистить или заменить 2. Проконсультироваться с дилером 3. Проконсультироваться с дилером
	Свеча зажигания грязная или влажная	<ol style="list-style-type: none"> 1. Ухудшились характеристики топлива 2. Неправильный межэлектродный зазор 3. Отложения нагара 4. Электрическая неисправность 	<ol style="list-style-type: none"> 1. Заменить 2. Заменить 3. Заменить 4. Проконсультироваться с дилером
Двигатель запускается, но обороты не повышаются		<ol style="list-style-type: none"> 1. Грязный воздушный фильтр 2. Грязный топливный фильтр 3. Засорен топливный канал 4. Неправильная регулировка карбюратора 5. Засорено выхлопное отверстие или отверстие глушителя 	<ol style="list-style-type: none"> 1. Прочистить или заменить 2. Прочистить или заменить 3. Проконсультироваться с дилером 4. Отрегулировать 5. Прочистить
Двигатель останавливается		<ol style="list-style-type: none"> 1. Неправильная регулировка карбюратора 2. Электрическая неисправность 	<ol style="list-style-type: none"> 1. Отрегулировать 2. Проконсультироваться с дилером
Двигатель не останавливается		<ol style="list-style-type: none"> 1. Неисправность выключателя. 	<ol style="list-style-type: none"> 1. Выполнить аварийный останов двигателя и проконсультироваться с дилером

- ♦ Для проверки и обслуживания необходимы специальные знания. Если вы не можете самостоятельно проверить или обслужить изделие или устранить неисправность, обратитесь к дилеру. Не пытайтесь разобрать изделие.
- ♦ При неисправностях, не указанных в таблице выше, или им аналогичных проконсультируйтесь с дилером.
- ♦ Использовать только оригинальные запчасти и расходные материалы и указанные продукты и компоненты. Использование запчастей других производителей и не указанных компонентов может привести к неисправности.

Долгосрочное хранение (30 дней и больше)

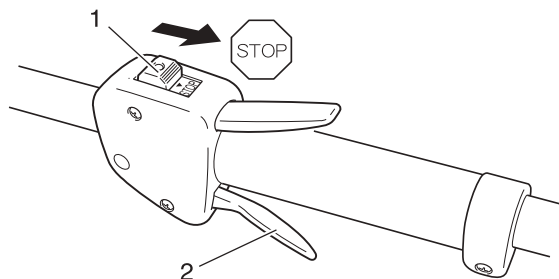
ПРЕДУПРЕЖДЕНИЕ

Не храните изделие в герметичных местах, где могут скопиться топливные пары, или вблизи открытого огня или искр.

◆ Это может вызвать возгорание.

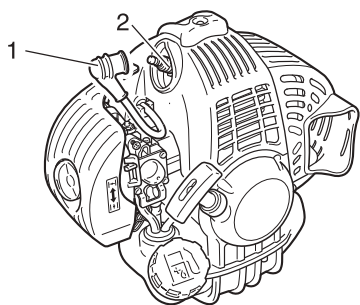


При долгосрочном хранении изделия (30 дней или больше) необходимо обеспечить соблюдение следующих мер предосторожности:



1. Выключатель зажигания
2. Дроссельный регулятор

1. Полностью слить топливо из бака.
 - A. Слить все топливо из топливного бака.
 - B. Несколько раз поработать насосом подкачки, чтобы удалить из него топливо.
 - C. Запустить двигатель и дать ему поработать на оборотах холостого хода, пока он сам не остановится.
2. Перевести выключатель зажигания в положение остановки двигателя.
3. Когда изделие достаточно охладится, полностью очистите его внешнюю поверхность от смазки, масла, грязи и других загрязнений.
4. Проводить периодические проверки, приведенные в этом руководстве.
5. Проверить затяжку винтов и гаек. Затянуть ослабленные.
6. Снять свечу зажигания и добавить соответствующее количество (примерно 10 мл) чистого, нового масла для 2-тактных двигателей в цилиндр через установочное гнездо.
 - A. Положить чистую ткань на установочное гнездо свечи зажигания.
 - B. 2–3 раза потянуть рукоятку стартера, чтобы распределить моторное масло по цилиндру.
 - C. При этом необходимо следить за положением поршня через отверстие свечи зажигания. Медленно тянуть ручку стартера до тех пор, пока поршень не займет положение верхней мертвой точки; оставить поршень в этом положении.
7. Установить свечу зажигания. (Не подключать колпачок свечи зажигания.)
8. Обернуть блок двигателя пластиковым пакетом или другим материалом. Хранить изделие в сухом, незапыленном месте, недоступном для детей.



1. Провод свечи зажигания
2. Свеча зажигания

По вопросам утилизации изделия или его частей в соответствии с национальным законодательством проконсультируйтесь с дилером.

Технические характеристики

		PAS-265ES
Внешние размеры: Длина × Ширина × Высота	мм	1025 × 245 × 250
Масса: Изделие без разъемной навесной гарнитуры, с пустым топливным баком Изделие с разъемной навесной гарнитурой, с полным топливным баком	кг кг	4,7 5,1
Емкость: топливный бак	L	0,5
Разъемная навесная гарнитура:		Гарнитура для подравнивания кромок, гарнитура бензокосы, гарнитура шарнирно-сочлененных ножей для подрезания живой изгороди с приводом 180°
Двигатель: тип Рабочий объем двигателя Максимальная эффективная тормозная мощность вала, измеренная по ISO 8893 Обороты двигателя при максимальной мощности двигателя Рекомендованные обороты холостого хода двигателя Карбюратор Зажигание Свеча зажигания Стартер Муфта	мл (см ³) кВт об/мин об/мин	2-тактный, одноцилиндровый, с воздушным охлаждением 25,4 0,89 8500 2900 Диафрагменного типа Магнето с маховым колесом — конденсаторная система зажигания NGK BPMR8Y Ручной стартер Автоматическая центробежная муфта сцепления
Топливо: Масло Соотношение Расход топлива при максимальной мощности двигателя Удельный расход топлива при максимальной мощности двигателя	 л/ч г/(кВт•ч)	Бензин стандартного качества. Рекомендуется очищенный бензин с октановым числом не менее 89. Не использовать топливо, содержащее метиловый спирт, а также топливо с более чем 10-процентным содержанием этилового спирта. Моторное масло для двухтактных двигателей с воздушным охлаждением. ISO-L-EGD Стандарт (ISO/CD 13738), JASO уровня FC, FD и ECHO 50: 1 масла. 50 : 1 (2%) 0,6 499
Уровень звукового давления: (ISO 22868) L _{pAeq} (±1.0)	дБ (A)	97
Гарантированный уровень мощности звука: (ISO 22868) L _{WAeq}	дБ (A)	112

Настоящие технические характеристики подлежат изменению без предварительного уведомления.

Технические характеристики

Утвержденная ЕСНО дополнительная гарнитура
(уровень звукового давления, уровень звуковой мощности и уровни вибрации)

ПРЕДУПРЕЖДЕНИЕ

- С оборудованием серии Pro Attachment™ использовать только утвержденную ЕСНО гарнитуру. Использование гарнитуры, не утвержденной ЕСНО, может привести к тяжелым травмам. Прочитайте и соблюдайте все инструкции по технике безопасности, приведенные в этом руководстве и руководстве гарнитуры.
- Компания ЕСНО не несет ответственность за неисправности режущих устройств, гарнитуры или принадлежностей, которые не были проверены и утверждены компанией ЕСНО для использования с изделиями серии Pro Attachment™.

	Уровень звукового давления: (ISO 22868) LpAeq dB(A) (±1,0)	Уровень звуковой мощности: (ISO 22868) LwAeq dB(A) (±3,0)	Уровень вибрации: (ISO 22867) (±1,0)	
			На оборотах холостого хода м/с ²	На рабочих оборотах м/с ²
PAS — гарнитура бензокосы №99944200840	95	104	4,3	4,9
PAS — гарнитура бензокосы №99944200800	94	103	3,8	4,2
PAS — гарнитура кустореза №99944200800	96	105	2,6	5,8
PAS — гарнитура для подрезания живой изгороди №99944200885	92(ISO 10201)	105	1,7	10,6
HCAA-2401A	92	105	3,5	9,5
PAS — гарнитура подрезки кромок №99944200875	96	105	3,1	6,9
PAS — гарнитура воздуходувки №99944200890	97	106	1,2	3,8

YAMABIKO CORPORATION

7-2 SUEHIROCHO 1-CHOME, OHME, TOKYO 198-8760, JAPAN (ЯПОНИЯ)

ТЕЛЕФОН: 81-428-32-6118. ФАКС: 81-428-32-6145.



X750-016871

X750202-5801