



ВИХРЬ

ПАСПОРТ

Точильный станок

серия ТС

ТС-150, ТС-200, ТС-400,
ТС-300ЛШ, ТС-600, ТС-15А-200

УВАЖАЕМЫЙ ПОКУПАТЕЛЬ!

Благодарим Вас за выбор продукции торговой марки «ВИХРЬ».

При покупке требуйте проверки полной комплектности и исправности устройства путем его пробного запуска, а также наличия инструкции по эксплуатации.

Мы всегда рады получить от Вас обратную связь по использованию нашей продукции, а также по улучшению его качества.

Web site: <http://www.vihr.su>

СОДЕРЖАНИЕ

1. ОБЩИЕ СВЕДЕНИЯ.....	5
2. ПРАВИЛА БЕЗОПАСНОСТИ.....	5
3. ОБЩИЙ ВИД УСТРОЙСТВА	7
4. КОМПЛЕКТАЦИЯ	9
5. ТЕХНИЧЕСКИЕ ХАРАКТЕРИСТИКИ	9
6. ПОДГОТОВКА УСТРОЙСТВА К РАБОТЕ И ПОРЯДОК РАБОТЫ	10
7. ТЕХНИЧЕСКОЕ ОБСЛУЖИВАНИЕ	14
8. ВОЗМОЖНЫЕ НЕИСПРАВНОСТИ И СПОСОБЫ ИХ УСТРАНЕНИЯ	16
9. ТРАНСПОРТИРОВАНИЕ И ХРАНЕНИЕ	17
10. ГАРАНТИЙНЫЕ ОБЯЗАТЕЛЬСТВА	17
11. ГАРАНТИЙНЫЙ ТАЛОН.....	20
12. СЕРВИСНЫЕ ЦЕНТРЫ	21

1. ОБЩИЕ СВЕДЕНИЯ

Прежде чем приступить к работам по монтажу или эксплуатации оборудования, пожалуйста, внимательно прочтите данную инструкцию. Строго соблюдайте приведенные в инструкции указания!

Сохраните инструкцию в качестве справочника по эксплуатации и для гарантийного ремонта оборудования.

Представленная эксплуатационная документация содержит минимально необходимые сведения для применения изделия. Предприятие-изготовитель вправе вносить в конструкцию усовершенствования, не изменяющие правила и условия эксплуатации, без отражения их в эксплуатационной документации.

2. ПРАВИЛА БЕЗОПАСНОСТИ

Точильный станок является оборудованием повышенной опасности. Строго соблюдайте следующие правила техники безопасности. Прочитайте и запомните эти указания до того, как приступите к работе. Используйте изделие только по его прямому назначению, указанному в паспорте.

Вовремя проводите необходимое обслуживание. Любое изменение или модификация инструмента запрещается, так как это может привести к поломке и/или травмам.

Если Вы не имеете навыков в работе с устройством, настоятельно рекомендуется предварительно проконсультироваться у специалиста или опытного пользователя.

Внимание!

Не допускается работа при любых неисправностях устройства! Отключите устройство от источника электропитания перед проведением любых регулировок, технического обслуживания, или при хранении.

Устройство не предназначено для использования лицами (включая детей) с пониженными физическими, сенсорными или умственными способностями или при отсутствии у них опыта или знаний, если они не находятся под контролем или не проинструктированы об использовании прибора лицом, ответственным за их безопасность.

2.1 Каждый раз перед использованием устройства необходимо произвести его наружный осмотр на предмет отсутствия повреждений, надежности крепления узлов и деталей, целостности шнура питания.

2.2 Убедитесь в безопасности рабочего места: оно должно быть чистым и хорошо освещённым.

2.3 Используйте защитный головной убор при работе. Надевайте маску или респиратор при работе с пылеобразующими материалами. Всегда носите защитные очки.

2.4 Инструмент должен быть подключен к сети с напряжением, соответствующим напряжению, указанному в технических характеристиках. Пониженное напряжение может привести к перегрузке инструмента. Род тока - переменный, однофазный.

2.5 Отключайте инструмент при перерывах в работе, транспортировке и чистке.

2.6 Держите руки на безопасном расстоянии от движущихся деталей механизма. Избегайте попадания любых частей тела в движущиеся детали инструмента во время выполнения рабочих операций. Не оставляйте ручной электроинструмент без присмотра во время работы механизма.

2.7 Запрещено работать инструментом под воздействием алкоголя или лекарств, которые могут повлиять на скорость вашей реакции.

2.8 Не работайте с инструментом, когда Вы устали или не имеете возможности контролировать рабочий процесс. Будьте внимательны весь период работы.

2.9 Не лейте воду на кожух мотора. Запрещается использовать едкие химические вещества и жидкости для чистки устройства.

2.10 Шлифовальный круг является хрупким и легко может быть поврежден при падении, ударе и т.д. Треснутый круг подлежит немедленной замене.

2.11 Шлифовальная лента является расходным материалом и требует периодической замены. Проверяйте степень износа ленты перед работой.

2.12 Перед работой со станком убедитесь, что защитные кожухи установлены на месте и надежно закреплены.

2.13 Максимальная скорость вращения точильного камня не должна превышать допустимого значения, указанного на круге.

2.14 Избегайте размещения шнура питания вблизи движущихся частей.

3. ОБЩИЙ ВИД УСТРОЙСТВА

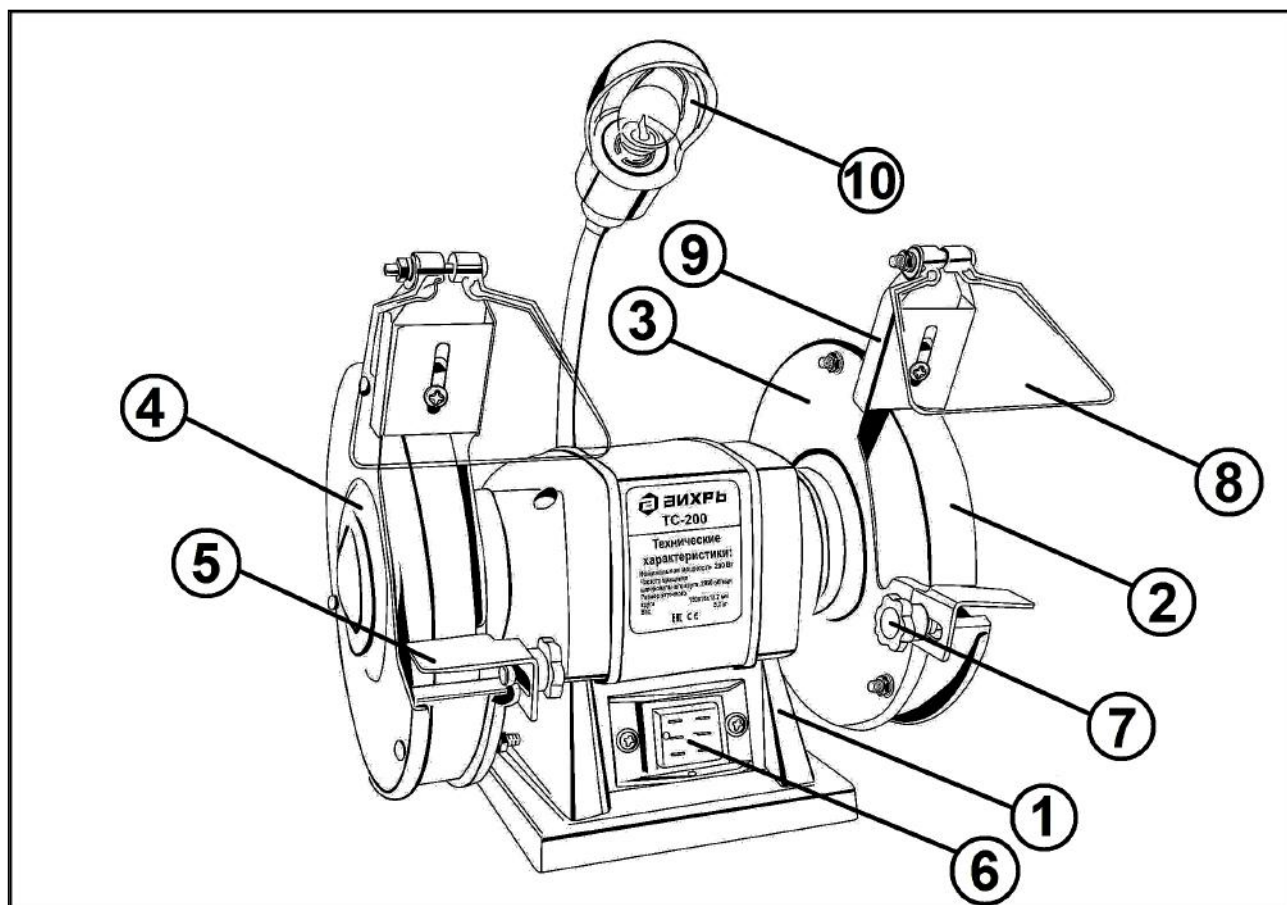


Рис.1 «Общий вид точильного станка»

1. Корпус
2. Шлифовальный круг
3. Защитный кожух
4. Крышка кожуха
5. Рабочий упор
6. Выключатель
7. Фиксатор рабочего упора
8. Защитный экран
9. Искрогаситель
10. Светильник (кроме модели ТС-150)

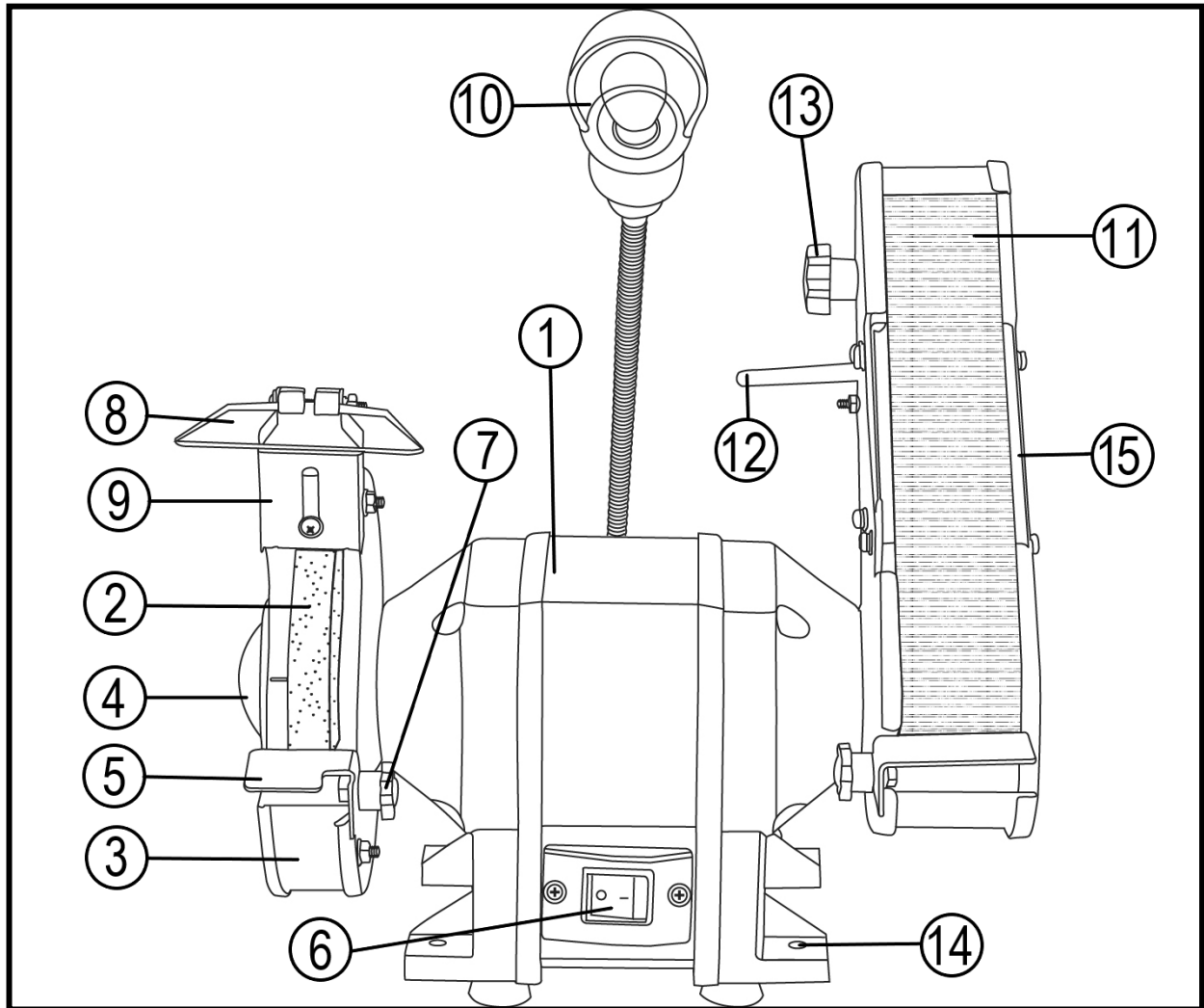


Рис.2 «Общий вид точильного станка с шлифовальной лентой»

1. Корпус
2. Шлифовальный круг
3. Защитный кожух
4. Крышка кожуха
5. Рабочий упор
6. Выключатель
7. Фиксатор рабочего упора
8. Защитный экран
9. Искрогаситель
10. Светильник
11. Шлифовальная лента
12. Натяжитель шлифовальной ленты
13. Винт регулировки шлифовальной ленты
14. Отверстие для крепления станка к верстаку
15. Крышка кожуха шлифовальной ленты

4. КОМПЛЕКТАЦИЯ

В стандартный комплект поставки точильного станка входят:

Точильный станок – 1 шт.

Круг шлифовальный (уже установлен) – 2 шт. (для ТС-300ЛШ 1 шт.)

Искрогаситель – 2 шт. (для ТС-300ЛШ 1 шт.)

Экран защитный – 2 шт. (для ТС-300ЛШ 1 шт.)

Крепеж – 1 комплект.

Рабочий упор – 2 шт.

Паспорт – 1 шт.

Упаковка – 1 шт.

Пластиковая втулка – 2 шт. (для ТС-600).

5. ТЕХНИЧЕСКИЕ ХАРАКТЕРИСТИКИ

Точильный станок предназначен для эксплуатации при температуре окружающей среды от -10°C до +40°C, относительной влажности воздуха не более 80% и отсутствии прямого воздействия атмосферных осадков и чрезмерной запылённости воздуха.

Серия/Модель	ТС-150	ТС-200	ТС-15А-200	ТС-400	ТС-600	ТС-300ЛШ
Напряжение сети	220-230В~50 Гц					
Номинальная мощность	150 Вт	200 Вт	200 Вт	400 Вт	600 Вт	300 Вт
Частота вращения	2950 об/мин					
Размер круга	125x16	150x16	150x16	200x20	200x25	150x16
Посадочный диаметр круга	12,7 мм	12,7 мм	12,7 мм	12,7 мм	16 мм / переходная втулка на 32 мм	12,7 мм
Размер шлифовальной ленты, мм.	Нет	Нет	Нет	Нет	Нет	50 x 686
Подсветка	Нет	Есть	Есть	Есть	Есть	Есть
Вес нетто	4,4 кг	5,2 кг	5,2 кг	9,2 кг	11.2 кг	6 кг

Таблица 1 «Технические характеристики»

6. ПОДГОТОВКА УСТРОЙСТВА К РАБОТЕ И ПОРЯДОК РАБОТЫ

Станок состоит из металлического корпуса, в котором расположен асинхронный электродвигатель. На валу ротора двигателя крепятся шлифовальные круги или шлифовальная лента, в зависимости от модификации. Для Вашей безопасности на корпусе машины монтируются защитные кожухи с искрогасителями, прозрачные экраны и рабочие упоры.

Сборка

Установите искрогаситель, используя крепеж из комплекта (рис.3).

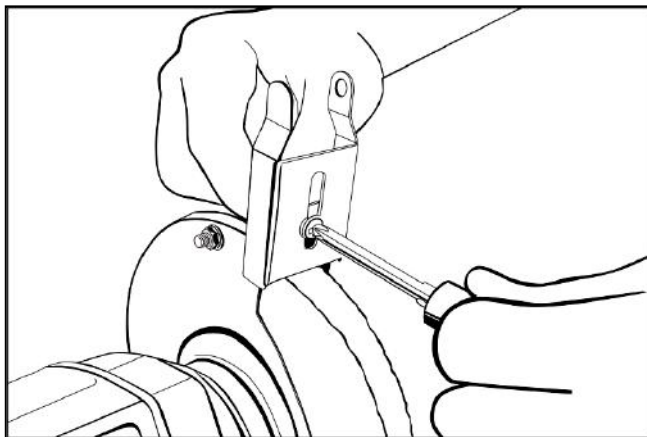


Рис. 3 «Установка искрогасителя»

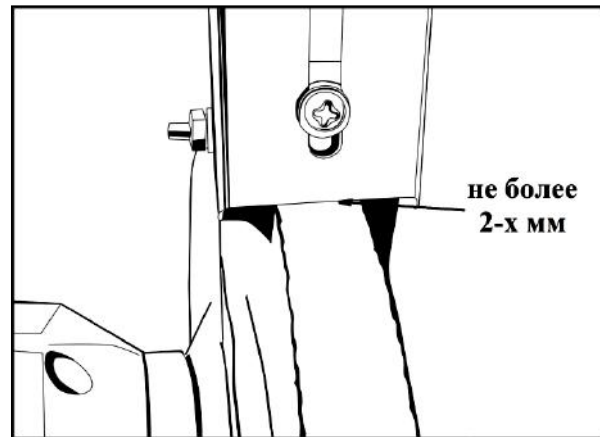


Рис. 4 «Регулировка искрогасителя»

Для компенсации износа шлифовальных кругов необходимо периодически производить регулировку искрогасителей. Расстояние между кругом и искрогасителем должно быть минимально (рис.4).

Внимание!

Искрогаситель защищает Ваши глаза и руки от искр, летящих от затачиваемого инструмента. Поэтому всегда используйте искрогаситель.

Установите защитный экран на искрогаситель (рис.5).

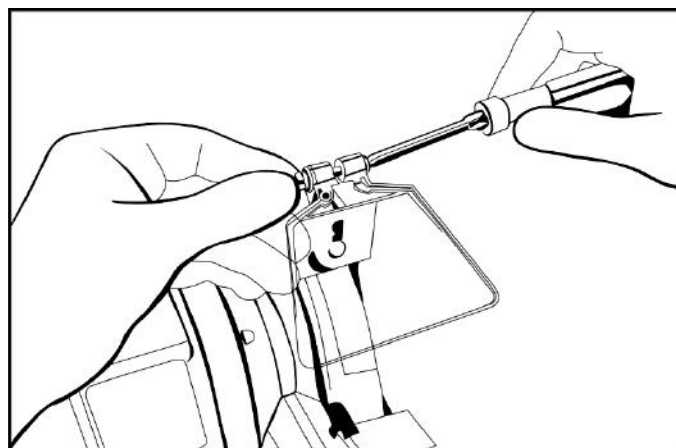


Рис. 5 «Установка защитного экрана»

Установите рабочий упор, используя гайку и болт – барашек из комплекта крепежа (рис.6).

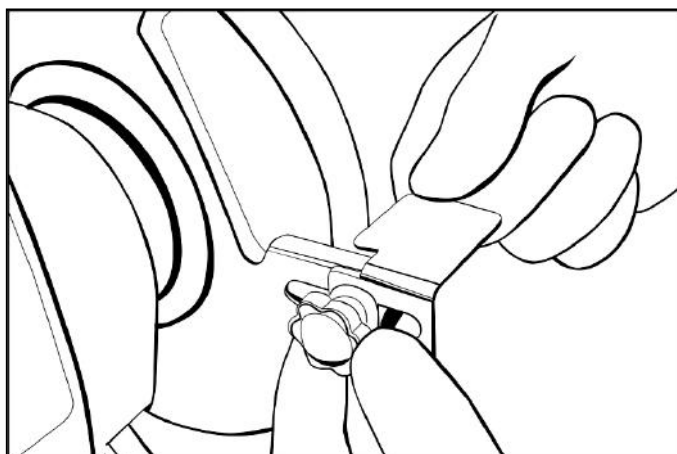


Рис. 6 «Установка рабочего упора»

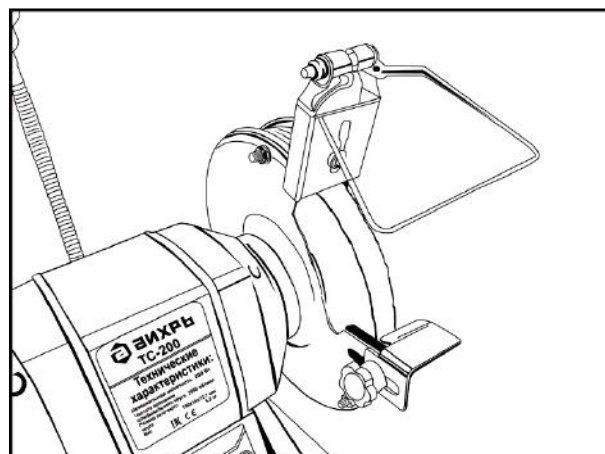


Рис. 7 «Вид в сборе»

Для компенсации износа шлифовальных кругов необходимо периодически производить регулировку рабочих упоров. Расстояние между кругом и рабочим упором должно быть минимально, не более 2 мм.

Соберите вторую сторону станка аналогично (за исключением станка с шлифовальной лентой) (рис.7).

! Внимание!

Когда шлифовальный круг изнашивается до такого диаметра, когда будет невозможно обеспечить зазор менее 2мм, круг необходимо заменить.

Работа

Для безопасной работы с точильным станком, он должен быть закреплен на верстаке (рабочем столе) с помощью винтов (шурупов). Для этого в основании станка имеются специальные отверстия для крепления (рис.8).

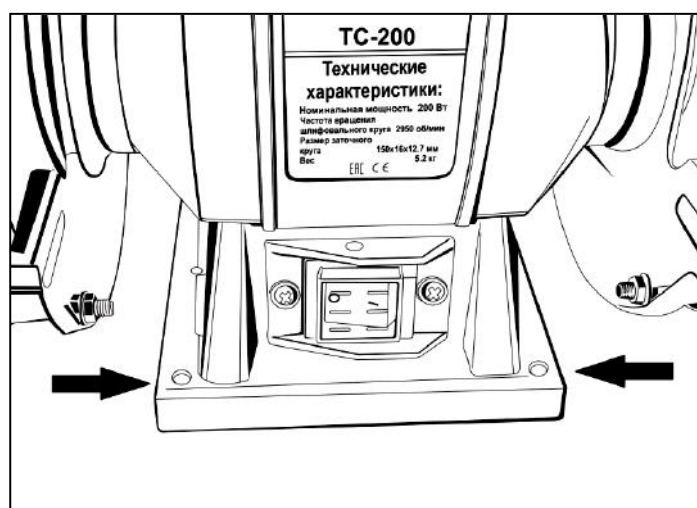


Рис. 8 «Крепление станка на верстаке»

Сделайте на столе разметку под отверстия станка, просверлите и установите станок, туго затянув винтам (винты не идут в комплекте).

Точильный станок подключается к сети при помощи трехжильного кабеля с заземляющим контактом (рис.9). Подключать следует только к розетке с заземляющим контактом.



Рис. 9 «Подключение станка к сети»

Если вам необходимо использовать удлинитель, убедитесь, что он имеет трёхжильный кабель и розетку с заземляющим контактом.

Включение/выключение станка осуществляется нажатием на кнопку выключателя (рис.10).

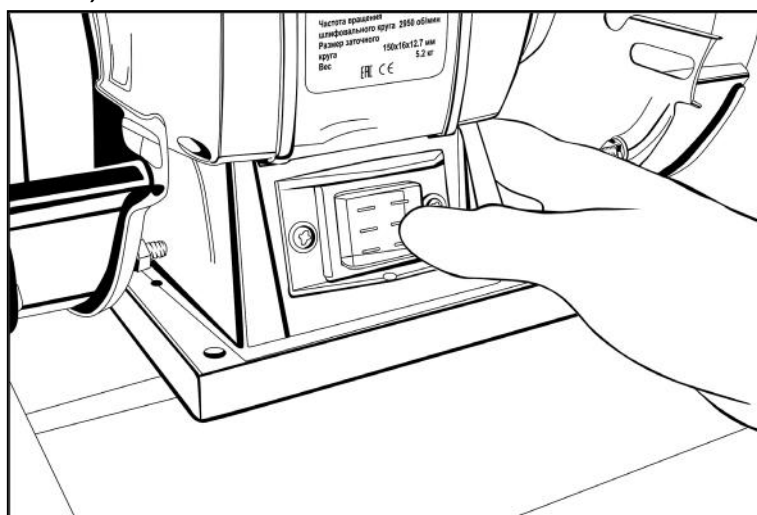


Рис. 10 «Включение/выключение станка»

Прежде чем включить станок, проверьте, достаточно ли надежно затянуты винты и гайки и обеспечивается ли беспрепятственное вращение шлифовального круга.

! Внимание!

Не рекомендуется использовать станок для обработки дерева, свинца (или других мягких металлов) во избежание забивания шлифовального камня.

Станок не предназначен для непрерывной работы. Следует периодически проверять, не перегрелся ли он. После 30 минут работы следует выключить станок и дать ему возможность остыть до температуры окружающего воздуха.

! Внимание!

Располагайте обрабатываемые предметы так, чтобы исключить их попадание между камнем и рабочим упором. Это может привести к разлому камня, заклиниванию двигателя или рикошету детали.

Не оказывайте чрезмерного давления на обрабатываемую деталь во избежание образования на камне канавок и неровностей. Охлаждайте обрабатываемые детали в воде. Не допускайте чрезмерного перегрева затачиваемого инструмента.

Всегда производите заточку инструмента на наружной стороне шлифовального круга.

В моделях точильных станков (кроме ТС-150) имеется светильник для подсветки рабочей зоны. Выключатель расположен на правой стороне корпуса (рис.11).

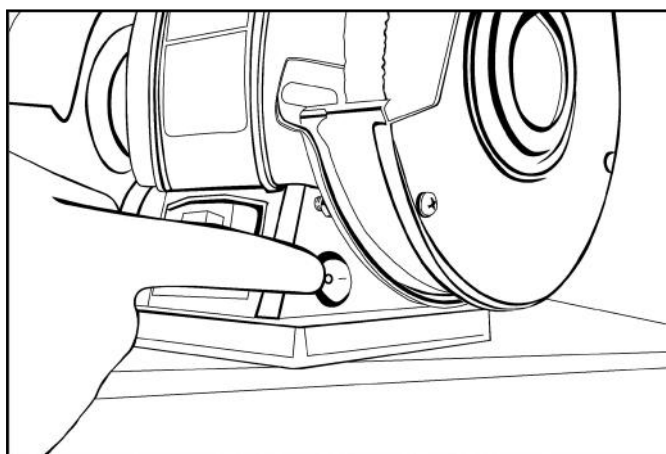


Рис.11 «Включение/выключение светильника»

7. ТЕХНИЧЕСКОЕ ОБСЛУЖИВАНИЕ

Регулярно проверяйте точильный станок на предмет механических повреждений/поломок, на общее состояние, которое может влиять на его работу.

Внимание!

Прежде чем приступить к замене шлифовального круга, обязательно отсоедините шнур от сети электропитания.

Для замены шлифовального круга снимите крышку кожуха (рис.12 и рис.13)

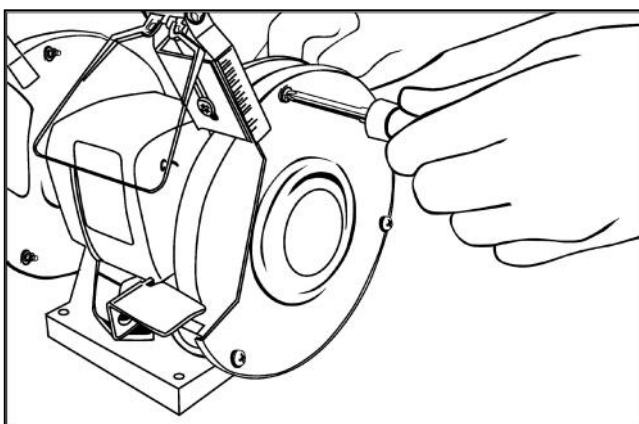


Рис. 12 «Откручивание болтов»

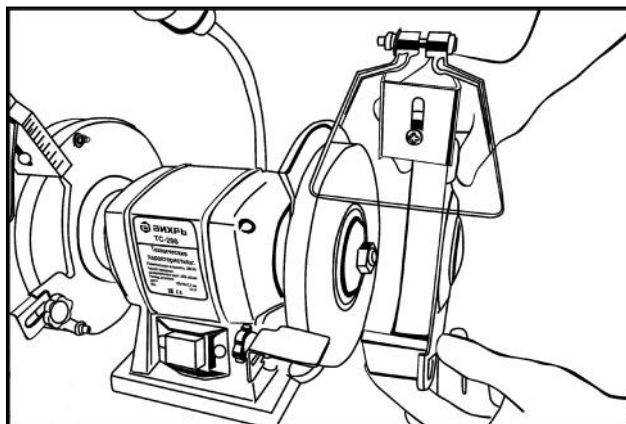


Рис.13 «Снятие крышки кожуха»

Открутите фиксирующую гайку крепления круга (рис.14)

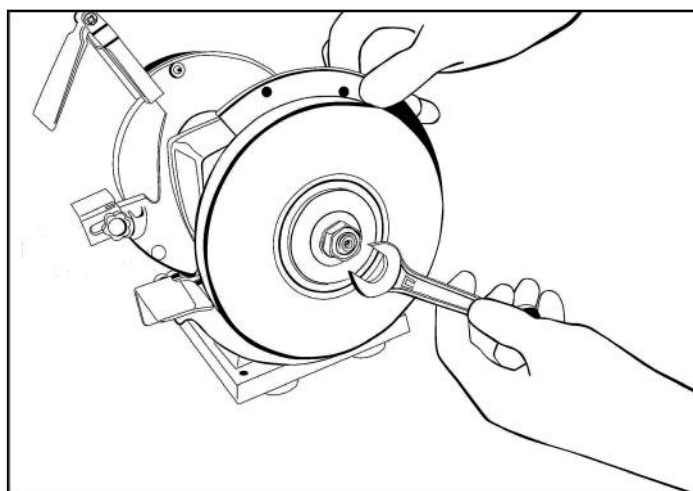


Рис. 14 «Снятие шлифовального круга»

Замените шлифовальный круг и соберите станок в обратном порядке.

Для замены круга на ТС-600 используйте пластиковые втулки из комплекта (переходники с 16 мм на 32 мм).

Если перегорела лампа в светильнике, замените ее (рис.15). Лампа является расходным материалом.

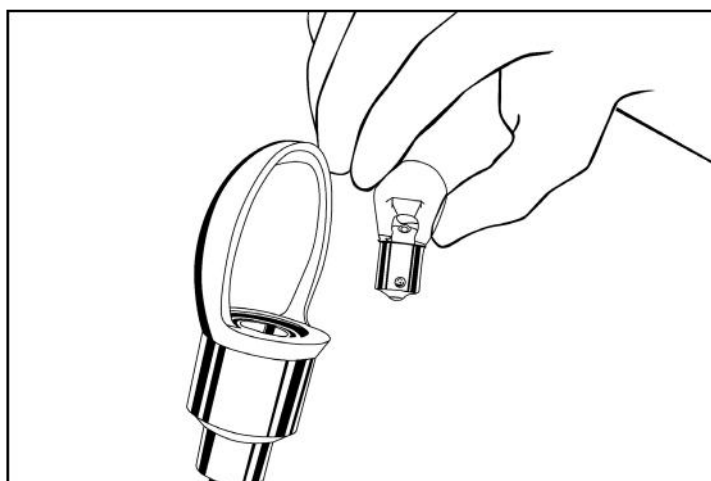


Рис. 15 «Замена лампы освещения»

Для замены шлифовальной ленты на модели ТС-300ЛШ открутите 4 винта на крышке кожуха шлифовальной ленты, а затем снимите крышку (рис.16).

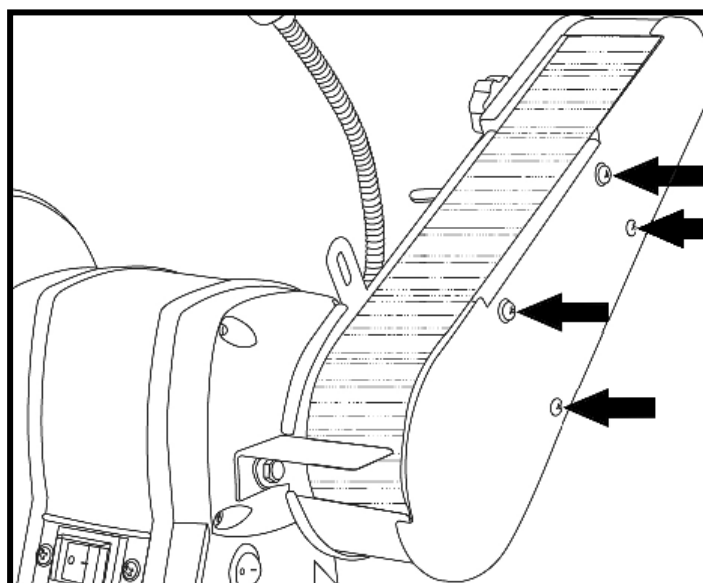


Рис. 16 «Откручивание болтов крышки кожуха шлифовальной ленты»

Далее с помощью натяжителя ослабьте шлифовальную ленту, а затем снимите ленту, проворачивая её по кругу (рис.17). Наденьте новую ленту на ролики и передвиньте на место. Натяните ленту с помощью натяжителя. Регулировка положения ленты осуществляется при включенном станке с помощью винта регулировки шлифовальной ленты. Далее установите крышку кожуха и закрутите винты.

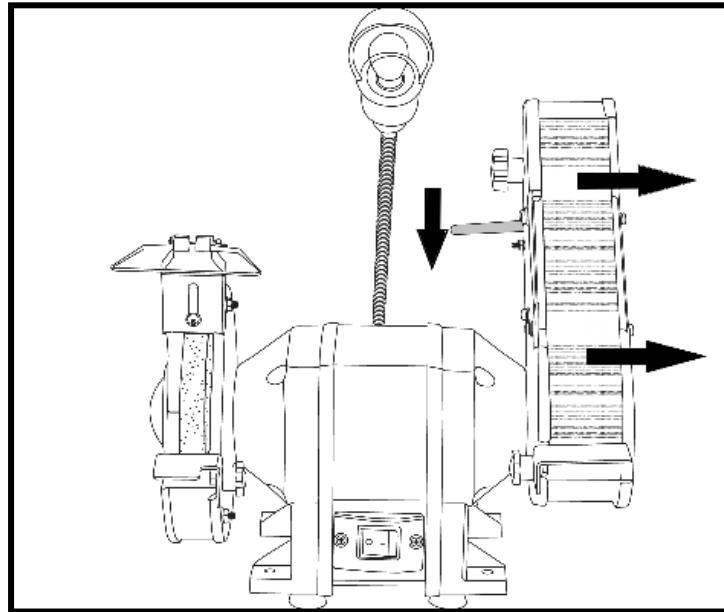


Рис. 17 «Замена шлифовальной ленты»

Более сложный технический ремонт точильного станка должен осуществляться только квалифицированным персоналом уполномоченных сервисных центров.

Обслуживание, выполненное неквалифицированным персоналом, может стать причиной поломки станка и травм, а также потери гарантии.

8. ВОЗМОЖНЫЕ НЕИСПРАВНОСТИ И СПОСОБЫ ИХ УСТРАНЕНИЯ

Неисправности	Возможные причины	Методы устранения
1. Станок не запускается	<ul style="list-style-type: none"> • Отсутствие напряжения • Сломан выключатель 	<ul style="list-style-type: none"> • Проверить напряжение в сети • Обратитесь в сервисный центр
2. Радиальное биение круга	<ul style="list-style-type: none"> • Ослабла фиксирующая гайка крепления круга 	<ul style="list-style-type: none"> • Затяните гайку
3. Двигатель издает нехарактерный шум	<ul style="list-style-type: none"> • Двигатель неисправен 	<ul style="list-style-type: none"> • Обратитесь в сервисный центр
4. Медленное вращение кругов	<ul style="list-style-type: none"> • Низкое напряжение в сети 	<ul style="list-style-type: none"> • Стабилизируйте напряжение в соответствии с требованиями из таблицы 1.

Таблица 2 «Возможные неисправности и способы их устранения»

9. ТРАНСПОРТИРОВАНИЕ И ХРАНЕНИЕ

Точильный станок необходимо защитить от механических повреждений во время транспортировки.

При длительном бездействии станка, хранение необходимо осуществлять в сухом отапливаемом помещении.

Станок, отслуживший свой срок и не подлежащий восстановлению, должен утилизироваться согласно нормам, действующим в стране эксплуатации.

В других обстоятельствах:

- не выбрасывайте станок вместе с бытовым мусором;
- рекомендуется обращаться в специализированные пункты вторичной переработки сырья.

10. ГАРАНТИЙНЫЕ ОБЯЗАТЕЛЬСТВА

Пожалуйста, ознакомьтесь с настоящим гарантийными обязательствами при покупке изделия и проследите за тем, чтобы гарантийный талон был заполнен надлежащим образом торговой организацией.

Производитель гарантирует работоспособность изделия в течении всего гарантийного срока. Гарантия распространяется на недостатки изделия, вызванные дефектом производства или материалов.

Гарантия действует лишь в случаях, когда эксплуатация и техническое обслуживание осуществлялись в соответствии с указаниями паспорта. Претензии по качеству изделия принимаются только при условии, что недостатки обнаружены и претензии заявлены в течение установленного гарантийного срока со дня продажи.

Гарантийный ремонт производится при наличии и полном совпадении серийных номеров на устройстве и в паспорте

Гарантийный ремонт не производится в следующих случаях:

- при отсутствии гарантийного талона;
- гарантийный талон не оформлен соответствующим образом – не принадлежит представленному изделию, в талоне нет даты продажи или подписи продавца или печати торговой организации;
- по истечении срока гарантии;
- при самостоятельном вскрытии (попытке вскрытия) или ремонте изделия вне гарантийной мастерской (нарушены пломбы, сорваны шлицы винтов, корпус редуктора установлен неверно и т.п.);

- если деталь, которая подлежит замене, относится к расходным материалам (щётки, ремни, смазки, лампы, шлифовальные круги и ленты).

Гарантийные обязательства производителя не распространяются на изделие:

- с повреждениями или неисправностями, возникшими в результате использования с нарушениями требований эксплуатации паспорта изделия, использования не по назначению, а также естественного износа узлов и деталей, вызванного интенсивной эксплуатацией машины;

- при сильном загрязнении инструмента, как внешнем, так и внутреннем, ржавчине (выявляются при диагностике в сервисном центре);

- при перегрузке или заклинивании (одновременный выход из строя ротора и статора или обеих обмоток статора; выявляется при диагностике в сервисном центре);

- при механическом повреждении корпуса, сетевого шнура или вилки;

- с неисправностями, возникшими полностью или частично, прямо или косвенно вследствие установки или замены деталей, либо установки дополнительных деталей или изменения конструкции изделия;

Изготовитель не дает гарантию на оснастку и другие принадлежности (патроны сверлильные, гайки, цанги, пилки, буры, крепления режущего инструмента, аккумуляторные батареи, зарядное устройство, шлифовальные подошвы, ножки, элементы подсветки и т.д.).

Ответственность по настоящей гарантии ограничивается указанными в настоящем документе обязательствами, если иное не определено законом.

ДОРОГОЙ ПОКУПАТЕЛЬ!

Т.М. «ВИХРЬ» выражает Вам огромную признательность за Ваш выбор. Мы делаем все возможное, чтобы наше оборудование удовлетворяло Вашим потребностям, а качество соответствовало лучшим мировым стандартам.

Данная продукция имеет бытовое назначение.

Производитель устанавливает официальный срок службы на точильный станок 5 лет, при условии соблюдения правил эксплуатации.

Гарантийный срок эксплуатации точильного станка «ВИХРЬ» – 1 год. Моментом начала эксплуатации считается дата, указанная организацией-продавцом в гарантийном талоне.

11. ГАРАНТИЙНЫЙ ТАЛОН

Точильный станок _____

зав № _____

модель _____

Дата продажи _____

Наименование и адрес торговой организации _____

м.п.

С правилами эксплуатации и условиями гарантии ознакомлен. Продукция получена в полной комплектации. Претензий к внешнему виду не имею.

ФИО и подпись покупателя

ГАРАНТИЙНЫЙ ТАЛОН
Описание дефекта, № прибора

М.П.

ГАРАНТИЙНЫЙ ТАЛОН
Описание дефекта, № прибора

М.П.

ГАРАНТИЙНЫЙ ТАЛОН
Описание дефекта, № прибора

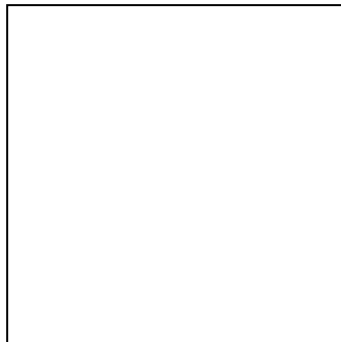
М.П.

12. СЕРВИСНЫЕ ЦЕНТРЫ

- **Абакан**, Молодежный квартал, 12/а, тел.: +7 (390) 226-30-10, +7 908 326-30-10.
- **Армавир**, ул. Мичурина, д. 6, тел.: +7 (861) 376-38-46, +7 (962) 855-40-18.
- **Архангельск**, Окружное шоссе, д.9, тел.: +7 (965) 730-9103, +7 (952) 301-25-26.
- **Астрахань**, ул. Рыбинская, д.11, тел.: 8 (8512) 99-47-76.
- **Барнаул**, Южный проезд, 14 лит 6, тел: +7 (3852) 25-13-10, +7 (3852) 25-12-60.
- **Белгород**, ул. Константина Заслонова, д. 92, тел: +7 (472) 240-29-13.
- **Благовещенск**, ул. Раздольная 27, тел.: +7 (914) 601-07-00; +7 (416) 231-98-68.
- **Братск**, Коммунальная улица, 17, тел: +7 (914) 939-23-72.
- **Брянск**, ул. 2-ая Почепская, д. 34А, стр. 1, тел: +7 (4832) 58-01-73 /+7 (4832) 59-06-44. (сервис).
- **Великий Новгород**, ул. 3-я Сенная, д.2А, тел: +7 (964) 694-40-34.
- **Владивосток**, Днепроvская улица, 102Ас2, тел: +7 (904) 624-03-29, +7 (423) 249-26-72.
- **Владимир**, ул. Казарменная, 2, тел.: +7 (492) 249-43-32.
- **Волгоград**, пр-т Волжский, 4к, тел.: +7 (844) 278-01-68 (доб. 2 - сервис).
- **Вологда**, ул. Саммера, д. 64, тел.: +7 (817) 226-48-63.
- **Воронеж**, проспект Труда, д. 48Ф, тел.: +7 (473) 204-53-29.
- **Дзержинск**, Зарёvская объездная дорога, 9В, тел: +7 909 286 2386 (сервис) , +7 (831) 335-11-09.
- **Екатеринбург**, ул. Новинская, 12, тел.: +7 (343) 384-57-25, +7 (965) 509-78-08.
- **Иваново**, ул. Спартака, д.13., тел +7 (493) 277-41-11.
- **Ижевск**, улица Пойма, 22литВ, тел.: +7 (3412) 57-60-21.
- **Иркутск**, ул.Тракторная, д.28А/2, СКЦ Байкалит, складское помещение №5 тел: +7 (908) 660-41-57 (сервис), +7 (395) 270-71-62.
- **Иошкар-Ола**, ул. Мира, д.113, тел. +7 (836) 249-72-32.
- **Казань**, Крутовская улица, 26, тел.: +7 (843) 206-03-65.
- **Калининград**, ул. Ялтинская, д. 129, тел: +7 (401) 276-36-09.
- **Калуга**, пер. Сельский, д.2А, тел: +7 (484) 292-23-76.
- **Кемерово**, ул. Радищева, д. 2/2 к4 вход Б1, тел: +7 (384) 265-02-69.
- **Киров**, ул. Калинина, д. 38, тел.: +7 (833) 221-42-71, 21-71-41.
- **Комсомольск-на-Амуре**, ул. Кирова, д. 54, корпус 2, тел.: +7 (924) 116-10-47.
- **Кострома**, ул.Зелёная, д.8, тел: 8 (4942) 46-73-76; 8 (4942) 46-18-59.
- **Краснодар**, ул. Грибоедова, д.4, литер "Ю", тел: +7 (989) 198-54-35; +7 (861) 203-46-92.
- **Красноярск**, ул. Северное шоссе 7И/2 (желтый склад), тел: 8(391)204-62-88.
- **Курган**, ул. Омская, д.171Б, тел: +7 (352) 263-09-25, 63-09-24.
- **Курск**, ул. 50 лет Октября 128. Тел.: +7 (471) 236-04-46.
- **Липецк**, Ангарская улица, вл26, тел: +7 (474) 252-26-97, +7 (903) 028-97-96.
- **Магнитогорск**, ул.Вокзальная 1, строение 3 тел.: +7 (919) 342-82-12.
- **Можга**, ул. Ивана Быстрых, 2А, тел.: +7 (950) 161-07-50.
- **Москва**, Каширский проезд, 23с7, тел для заказа пропуска: +7 (495) 118-96-42 (за час до прибытия)).
- **Москва**, Павловская улица, 27с3, эт. 1, комн. 5, тел.: +7 (495) 215-25-73.
- **Московская область**, г. Видное, Белокаменное шоссе, владение 10 корп.2, тел.: +7 (495) 646-41-41, +7 (926) 111-27-31.
- **Московская область**, Балашиха, Западная коммунальная зона, шоссе Энтузиастов, вл 4, тел.: +7 (495) 108-64-86 (доб. 2), +7 (906) 066-03-46.
- **Московская область**, г. Долгопрудный, мк-н Павельцево, Новое ш, д. 31, литер "Ч", тел.: +7 (495) 968-85-70.
- **Мурманск**, ул. Домостроительная, д. 15к1, тел.: +7 (815) 265-61-90.
- **Набережные Челны**, Старосармановская улица, 8, тел.: +7 (855) 220-57-43.
- **Нижний Новгород**, ул. Геологов, 1С, тел: +7 (831) 429-05-65 (доб. 2).
- **Нижний Тагил**, ул. Индустриальная 37, тел.: +7 (343) 596-37-60.
- **Новокузнецк**, Ильинское шоссе, д. 35 корпус 1, тел.: +7 (960) 931-71-41.
- **Новороссийск**, Краснодарский край., г. Новороссийск, ул. Осавиахима, д. 212, тел.: +7 (861) 730-94-54
- **Новосибирск**, 1-е Мочищенское шоссе 1/4, тел.: 8 (383) 373-27-96
- **Омск**, ул. Космический проспект, 109 стр.1 дверь 20, 2 этаж, тел: +7 (3812) 38-18-62 (сервисный центр), +7 (3812) 21-46-38 (отдел продаж).
- **Оренбург**, улица Базовая, 17 А, тел: +7 (353) 248-64-90.
- **Орёл**, пер. Силикатный, д.1, тел: +7 (486) 244-58-19.

- **Орск**, Орское шоссе, 6, тел: +7 (353) 237-62-89 (ориентир для поиска - Фуд Сервис Орск (51.239211, 58.485791)).
- **Пенза**, ул. Измайлова, д. 17а, тел: +7 (841) 222-46-79.
- **Пермь**, ул. Сергея Данщина, д. 6а, корпус 1, тел.: +7 (342) 205-85-29.
- **Петрозаводск**, район Северная Промзона, ул. Заводская, д. 10 А, тел.: +7 (812) 309-87-08, +7 (921) 222-67-80.
- **Псков**, ул. Леона Поземского, д.110Е, тел.: +7 (811) 229-62-64.
- **Пятигорск**, Бештаугорское шоссе, д. 26д, стр. 4, тел.: +7 (968) 279-27-91, +7 (865) 220-58-50 (доб. 2).
- **Ростов на Дону**, ул. Вавилова, д. 62А, тел.: +7 (938) 100-20-83.
- **Рязань**, пр-д Яблочкова, д. 8Г, тел.: +7 (491) 246-65-58.
- **Самара**, Советский р-н, ул. Заводское шоссе, д. 15А, литер "А", тел.: +7 (846) 206-05-52.
- **Санкт-Петербург**, Октябрьская наб., д.104, кор.41, лит.А, тел.: +7 (812) 309-92-75.
- **Санкт-Петербург**, Пискаревский проспект, д. 125, пом. 11, тел.: +7 (812) 309-73-78.
- **Саранск**, ул. Пролетарская, д.130А, база Комбината "Сура", тел.: +7 (834) 222-36-37
- **Саратов**, ул. Пензенская, д. 2, тел: +7 (845) 249-11-79.
- **Симферополь**, ул. Балаклавская, 68, тел.: +7 (978) 091-19-58.
- **Смоленск**, Краснинское шоссе, дом 37б, стр. 2, тел.: +7 (481) 229-46-99
- **Сочи**, ул. Гастелло, д.23А, тел: +7 (862) 226-57-45
- **Ставрополь**, ул. Коломийцева, д. 46, тел.: +7 (865) 220-65-62
- **Стерлитамак**, ул. Кочетова 43А, тел.: +7 (347) 229-44-10.
- **Сургут**, ул. Базовая, д. 5, тел.: +7 (346) 275-82-31 (доб. 1 - офис, доб. 2 - сервис).
- **Тамбов**, ул. Волжская, д. 69, с7, тел.: 8 (4752) 50-37-96, +7 (964) 130-85-73.
- **Тверь**, пр-т Николая Корыткова, д. 15б (база "Универсал"), тел.: +7 (482) 263-31-71
- **Тольятти**, ул. Коммунальная, д. 23, стр. 1, тел.: +7 (848) 265-12-05, +7 (964) 973-04-29.
- **Томск**, ул.Розы Люксембург, д. 115, стр. 1, тел.: +7 (952) 801-05-17.
- **Тула**, Ханнинский проезд, д. 25/3, тел.: +7 (487) 274-02-53.
- **Тюмень**, Старый Тобольский тракт, 5-й километр, 1Ас3, тел.: +7 (345) 266-28-91.
- **Улан-Удэ**, ул. 502 км, д. 160, склад №12А, тел.: +7 (301) 220-42-87.
- **Ульяновск**, Московское шоссе, 14, тел.: +7 (842) 227-06-30, 27-06-31.
- **Уфа**, ул. Ульяновых, д. 65, корпус 7, литер "2Б", тел.: +7 (347) 214-53-59.
- **Хабаровск**, ул. Суворова, 80Н, тел.: +7 (421) 293-44-68.
- **Чебоксары**, Дорожный пр., д. 16, тел.: +7 (835) 221-41-75.
- **Челябинск**, ул. Морская, д. 6, тел.: +7 (351) 222-43-15, 222-43-16.
- **Череповец**, ул. Гоголя, д 60, тел.: +7 (911) 517-87-92, +7 (820) 249-05-34.
- **Чита**, ул. Евгения Гаюсана, д. 48, тел. +7 (302) 228-44-79.
- **Шахты**, Ростовская область, пер. Газетный, д. 4Г, тел.: +7 (863) 303-56-10, +7 (909) 406-63-11.
- **Южно-Сахалинск**, пр-т Мира, 2 "Б"/5, корпус 8, тел.: +7 (424) 249-07-85.
- **Ярославль**, ул. Тутаевское шоссе, д.4, тел: +7 (485) 266-32-20.
- **Казахстан, г. Актобе**, жилой массив Коктем (бывш. Заречный - 1), д. 311, тел.: 8(7132)72-46-40.
- **Казахстан, г. Алматы**, Илийский тракт, 29, тел: +7 (727) 225-47-45, 225-47-46.
- **Казахстан, г. Атырау**, пр-т Азаттык, 118Б, тел: +7 (7122) 30-85-06, +7 (700) 244-50-96.
- **Казахстан, г. Нур-Султан (Астана)**, ул. Циолковского, д. 4, склад 8а, тел.: +7 (771) 754-02-45.
- **Казахстан, г. Караганда**, ул. Складская 2А/1, тел.: +7 (707) 469-80-56.
- **Казахстан, г. Тараз**, ул. Санырак батыра, 47м, тел.: +7 777 932 86 18.
- **Казахстан, г. Усть-Каменогорск**, Самарское шоссе 9/5, тел.: +7 (723) 240-32-19.
- **Казахстан, г. Шымкент**, ул. Сарбаздар 18. тел.: +7 (776) 808-50-05.
- **Армения, г. Ереван**, улица Пушкина 51/18, тел.: +37491226998; +37441999226.
- **Республика Беларусь, г. Брест**, ул. Фомина, д. 19, тел.: +375 33 698 89 44.
- **Республика Беларусь, г. Витебск**, проспект Фрунзе, д 81/24, помещение 2, тел.: + 375 25 502 19 10.
- **Республика Беларусь, г. Гомель**, ул. Текстильная, д. 9, тел.: 8 (029) 327 29 44
- **Киргизия, г. Бишкек**, Дэн Сяопина, д.18, тел.: +996 708 323 353.

Актуальная информация по адресам сервисных центров и приобретению оригинальных запчастей также доступна на официальном сайте www.vihr.su в разделе Сервис и на сайте www.utake.ru



**Изготовитель (импортер):
«Хюттер Техник ГмБХ»
Потсдамерштрассе 92,
10785, Берлин, Германия**

Сделано в КНР

Ред.6.3