

PATRIOT

ИНСТРУКЦИЯ ПО ЭКСПЛУАТАЦИИ

Косилка роторная навесная

| КРН-1 |

КОСИЛКА РОТОРНАЯ НАВЕСНАЯ

КРН-1, КРН-2



1. ОБЩИЕ УКАЗАНИЯ

Косилка роторная навесная (в дальнейшем по тексту – косилка) представленная на Рис.1 является одним из навесных орудий к мотоблокам бренда «Патриот», предназначена для скашивания как обычной травы, так и грубостебельной травяной растительности, расположенной на малых участках, обочинах дорог, на склонах до 10 °С и пр. Внешний вид косилки может отличаться от представленного в данном руководстве так как в конструкцию постоянно вносятся изменения для улучшения её технических характеристик.

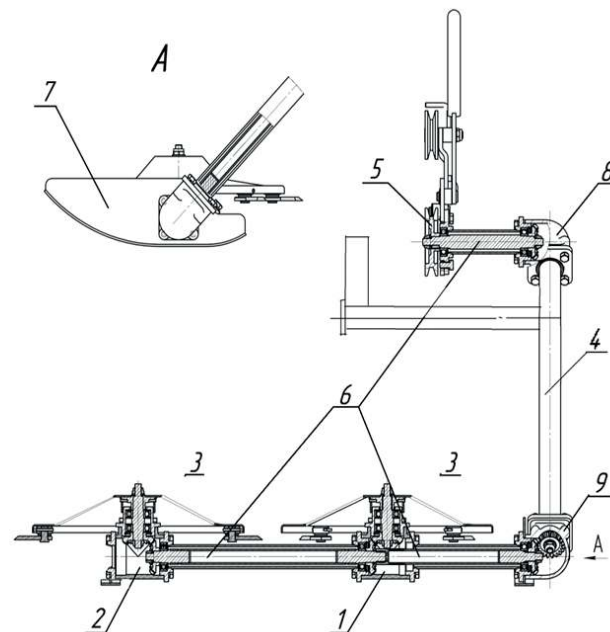


Рис. 1 Косилка роторная

1 – редуктор привода первого режущего диска, 2 – редуктор привода второго режущего диска,
3 – диск режущий, 4 – рама, 5 – шкив приводной, 6 – валы торсионные, 7 – лыжа, 8 – редуктор
угловой верхний, 9 – редуктор угловой нижний

2. ТЕХНИЧЕСКИЕ ДАННЫЕ

Наименование	КРН-1, КРН-2
Ширина захвата, см	80
Рабочая скорость косилки, км/ч	2,0-4,0
Высота среза растительности, см	7
Производительность кошения травы за час работы, га/ч	0,15
Частота вращения режущего диска, об/мин	1800-2400
Габаритные размеры (ДхШхВ), см	81х35х80
Масса, кг	22

3. КОМПЛЕКТ ПОСТАВКИ

Косилка роторная навесная в сборе	1 шт
Руководство по эксплуатации	1 шт
Ремень А-950 ГОСТ 1284.1-89 (для мотоблока Победа)	1 шт
Ремень А-1000 ГОСТ 1284.1-89 (для мотоблока Калуга, Калуга «М»)	1 шт
Ремень А-1050 ГОСТ 1284.1-89 (для мотоблока Урал)	1 шт
Адаптер	1 шт
Кронштейн (для мотоблока Калуга)	1 шт
Шкив (для мотоблока Калуга, Калуга «М»)	1 шт
Успокоитель	2 шт
Стопор	1 шт
Болт М10х80	2 шт
Болт М 8 х16	2 шт
Шайба плоская 10	4 шт
Шайба плоская 8	2 шт
Шайба гровер 10	2 шт
Шайба гровер 8	2 шт
Гайка М10	2 шт
Ножи косилки	2 шт
Шплинт	4 шт

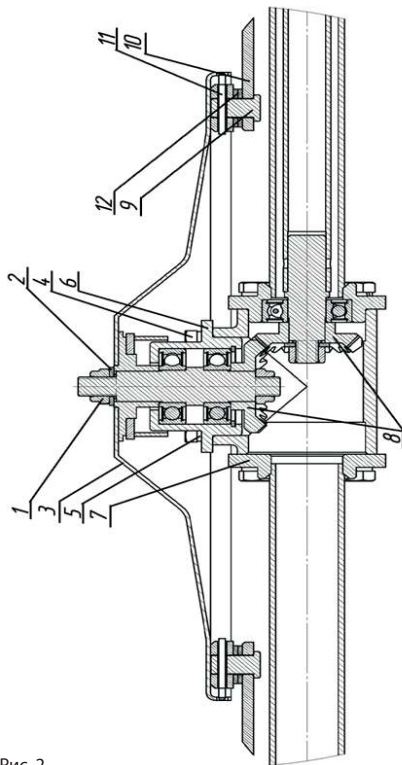


Рис.2 Режущий диск и его привод

1 – гайка, 2 – Шайба, 3 – Диск, 4 – Болт, 5 – шайба пружинная, 6 – корпус ведомой шестерни режущего диска, 7 – корпус редуктора, 8 – шестерни конические, 9 – полец, 10 – нож, 11 – шплинт, 12 – шайба

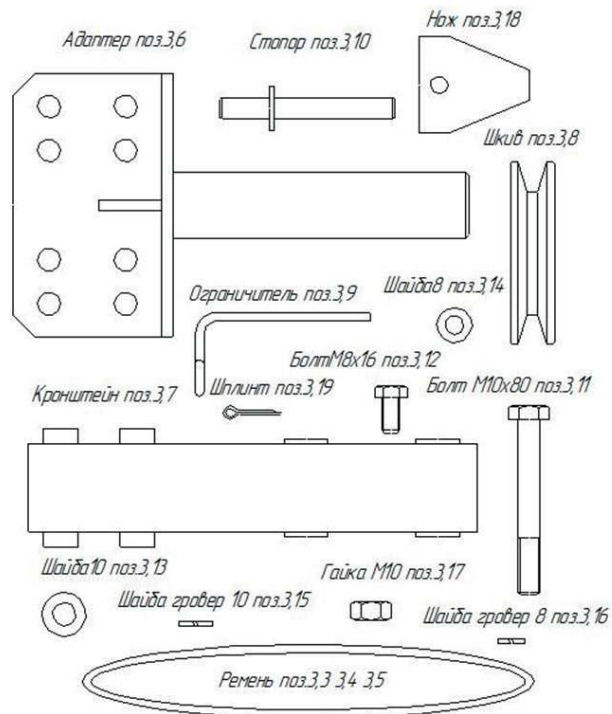


Рис.3

4. ТРЕБОВАНИЯ ПО ТЕХНИКЕ БЕЗОПАСНОСТИ

- Безопасность работы с косилкой обеспечивается при строгом соблюдении правил, изложенных в настоящем руководстве по эксплуатации и в руководстве по эксплуатации на соответствующий мотоблок, в составе которого работает косилка.
- Перед началом работ участок перед кошением должен быть очищен от камней и прочих предметов.
- Оператор должен работать только в сапогах для защиты ног.
- Возраст оператора – не моложе 18 лет.
- Рекомендуется использовать защитные очки для защиты глаз.
- Перед запуском мотоблока привод косилки должен быть отключён.
- При запуске мотоблока запрещается находиться перед режущим аппаратом.
- Регулярно следить за надёжностью крепления дисков и ножей.

При включённой косилке запрещается:

- 4.9.1 Фиксировать рычаги переднего и заднего хода мотоблока.
- 4.9.2 Производить какие-либо работы по очистке и обслуживанию.
- 4.9.3 Находиться посторонним лицам ближе 25 м от косилки.

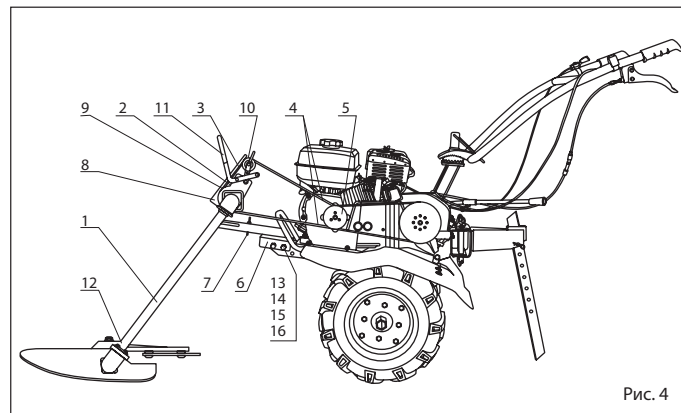


Рис. 4

1. Косилка
2. Натяжное устройство
3. Ремень
4. Ограничитель
5. Шкив мотоблока
6. Адаптер
7. Стопор
8. Кожух натяжителя
9. Шкив косилки
10. Шкив натяжного устройства
11. Рычаг натяжного устройства
12. Диск косилки
13. Болт М10х80
14. Шайба 10
15. Шайба гровер 10
16. Гайка М10

5. УСТРОЙСТВО КОСИЛКИ

- Общий вид косилки представлен на Рис. 1. Конструкция режущих дисков и редуктора привода дисков представлены на Рис. 2.
- Передача крутящего момента от приводного шкива п.5 (Рис. 1) к режущим ножам установленных на диске, осуществляется с помощью шлицевых торсионных валов п.6 и редукторов п.1, п.2, п.8, п.9.

6. ПОДГОТОВКА КОСИЛКИ К РАБОТЕ

- Косилка поставляется полностью подготовленной к работе, редукторы заправлены смазкой.



Примечание: Необходимо иметь ввиду, что из-за большой частоты вращения режущих дисков необходимо предусмотреть защиту оператора от возможности попадания посторонних предметов.

Перед началом работы проверить:

- а) надёжность крепления ножей и дисков.
- б) плавность работы косилки, для чего при отключенном приводе повернуть приводной шкив несколько раз. Вращение должно быть без ощутимых толчков и заеданий, взаимное касание ножей левого и правого режущих дисков не допускается. В случае касания ножей левого и правого дисков, открутить гайку крепления диска, снять диск с вала и выставить его в таком положении, чтобы исключить касание ножей. Ножи левого диска должны примерно попадать в центр интервала между ножами правого диска.

Подготовка косилки КРН-1М к работе в составе мотоблока «Урал», «Победа»:

- Установить адаптер п.6 (Рис. 4) на раму мотоблока так, чтобы высота штыря от поверхности при горизонтальном положе-

нии мотоблока была 450 мм и закрепить двумя болтами п.13, с шайбами п.14, с шайбами гровер п.15 и гайками п.16.

- Установить косилку п.1 на штырь адаптера п.6 (Рис. 4) и зафиксировать стопором п.7.
- Установить натяжное устройство п.2 и кожух п.8 на косилке п.1 закрепив четырьмя болтами п.17 с шайбами гровер п.18 под углом к горизонту как показано на рисунке 4.
- Одеть клиновой ремень п.3. При этом:

а) ручки шкива косилки п.9 (Рис. 4) шкива натяжного устройства п.10, шкива мотоблока п.5 должны лежать в одной плоскости;

б) при включенном натяжном устройстве п.2 (Рис. 4) рычаг натяжного устройства п.11 должен находиться в верхнем рабочем положении. Прогиб ремня на большом плече (сторона противоположное ролику) должна быть 30...40 мм при нажатии усилием 3...5 кг/с. Регулировать перемещение косилки п.1 (Рис. 4) относительно штыря адаптера п.6 установленного на мотоблоке;

в) при включенном натяжном устройстве п.2 (Рис. 4) установить ограничители п.4 так, чтобы ограничители не касались ремня п.3 на 2..3 мм. При выключении натяжного устройства п.2 диски косилки п.13 не должны вращаться при работающем двигателе мотоблока.

Подготовка косилки КРН-1М к работе в составе мотоблока «Калуга «М»:

- На мотоблоке поменять крайний шкив п.5 (Рис.4) с профилем «Б» и установить шкив п.3,8 (Рис.3) с комплекта поставки.

- Выполнить работы по п.п. 6.2.1, 6.2.2, 6.2.3, 6.2.4.

Подготовка косилки КРН-1М к работе в составе мотоблока «Калуга»:

- Выполнить работу по п.б.3.1.
- Установить на мотоблок кронштейн п. 3.7 (Рис.3) и закрепить двумя болтами М10х80, с шайбами гровер 10, гайками М10.
- Установить адаптер п.6 (Рис. 4) на кронштейн п.3,7 (Рис.3) установленного на мотоблоке так, чтобы высота штыря от поверхности при горизонтальном положении мотоблока была 450 мм и закрепить двумя болтами п.13, с шайбами п.14, с шайбами гровер п.15 и гайками п.16.
- Выполнить работы по п.п. 6.2.2, 6.2.3, 6.2.4.

7. ПОРЯДОК РАБОТЫ

- Подготовьте мотоблок к работе.
- Убедитесь в отсутствии людей в радиусе 25 м от косилки.
- После запуска и прогрева установите среднюю частоту вращения двигателя мотоблока и включите в работу косилку, переместив рычаг натяжного устройства в рабочее положение.

Допускается вращение дисков косилки при запуске и режиме малого газа до включения натяжного устройства.



ВНИМАНИЕ! Категорически запрещается включение косилки при максимальной частоте вращения двигателя.

Дальнейшее управление агрегатом следует производить согласно руководству по эксплуатации мотоблока и настоящего руководства на косилку.

- Приступайте к кошению.

Скорость движения мотоблока и частоту вращения двигателя при кошении подбирайте

опытным путём в зависимости от густоты и жесткости травостоя или кустарника.



ВНИМАНИЕ! Для исключения повышенной скорости движения идущего оператора при работе на мотоблоке с импортным двигателем, не работать на упоре «Полный газ».

- После окончания кошения остановите мотоблок, снизьте частоту вращения двигателя мотоблока до минимальных и отключите косилку.
- После первых 30 мин. работы новой косилки необходимо остановить двигатель мотоблока и проверить крепление деталей п.1; п.2; п.10; п.11, п.12 и п.13 (Рис. 2), а также затяжку крепления деталей косилки. При необходимости подтянуть и закончить.

8. ТЕХНИЧЕСКОЕ ОБСЛУЖИВАНИЕ

- Перед началом работы и не более чем через каждые 5 часов работы необходимо проверить:
- Затяжку крепёжных деталей косилки.
- Состояние и натяжение клиновых ремней.
- Заточку ножей и их свободное вращение относительно пальцев. Для двусторонних ножей достаточно поменять диски местами, чтобы ножи резали незатупленной стороной.
- Регулярно через 50 часов работы необходимо добавлять в редукторы косилки солидол ГОСТ 4366-76 при помощи шприца через масленки. Если в редукторе нет масленки то добавлять надо в следующем порядке:
- Для заполнения редукторов привода первого и второго режущих дисков п.1 и п.2 (Рис. 1) необходимо расконтрить и отвернуть гайку п.1 (Рис. 2), снять шайбу п.2 и диск п.3, отвернуть четыре болта п.4, снять пружинные шайбы п.5 и корпус ведомой шестерни п.6.

В полость корпуса редуктора п.7 добавить 100 см3 солидола ГОСТ 4366-76. Сборку произвести в обратном порядке.

- Для заполнения верхнего углового редуктора п.8 (Рис. 1) необходимо отвернуть четыре болта крепления редуктора к раме п.4, затем снять редуктор п.8 вместе с приводом от шкива п.5. В полость редуктора добавить 50 см3 солидола ГОСТ 4366-76. Сборку редуктора произвести в обратном по-

рядке.

- Для заполнения нижнего углового редуктора п.9 (Рис. 1) необходимо отвернуть четыре болта крепления редуктора к раме п.4 и два болта крепления редуктора привода второго режущего диска п.2 к раме п.4, затем снять нижний угловой редуктор вместе с редукторами п.1 и п.2. В полость редуктора п.9 добавить 50 см3 солидола ГОСТ 4366-76.

Сборку произвести в обратном порядке.



ВНИМАНИЕ! Если при разборке на редукторах были установлены регулировочные прокладки, то при их сборке строго следить за установкой этих прокладок на прежнее место.

9. ПРАВИЛА ХРАНЕНИЯ И ТРАНСПОРТИРОВАНИЯ

- Хранить косилку рекомендуется в сухом проветриваемом помещении или укрыв её от воздействия атмосферных осадков. В случае длительного хранения косилки рекомендуется очистить её от пыли и остатков травы. При хранении более 3 месяцев необходимо дополнительно произвести консервацию наружных деталей, не имеющих лакокрасочного покрытия. При нарушении лакокрасочного покрытия произвести покраску или консервацию деталей.
- При перевозке косилки обеспечьте её сохранность от механических повреждений.
- Срок службы косилки – 3 года.
- Предъявленная на ремонт косилка должна быть очищена, вымыта и насухо протерта.

После ремонта косилка возвращается потребителю в комплектации, предъявленной для ремонта. При возврате косилки изготовителю торговой организацией она должна быть полностью укомплектована соответствии с настоящим Руководством.

10. ВОЗМОЖНЫЕ НЕИСПРАВНОСТИ И МЕТОД ИХ УСТРАНЕНИЯ

№П/П	Неисправность	Вероятная причина	Метод устранения
1	Диски не проворачиваются	Ослаб приводной ремень	Отрегулировать натяжение ремня
2	При кошении остаются нескошенные участки	Затупились режущие ножи.	Заточить ножи, поменять местами левый и правый диски
		Ослаб приводной ремень	Отрегулировать натяжение ремня
3	Соскакивает приводной ремень	Ослабло натяжение ремня	Отрегулировать правильное натяжение
		Ручьи шкивов находятся в разных плоскостях	Отрегулировать совпадение ручьёв шкивов регулировочными шайбами

11. СРОК СЛУЖБЫ И ХРАНЕНИЯ, ГАРАНТИИ ИЗГОТОВИТЕЛЯ

- Изготовитель гарантирует соответствие косилки требованиям технических условий при соблюдении потребителем условий эксплуатации, хранения, транспортирования и монтажа, оговоренных в настоящем Руководстве.
- Гарантийный срок эксплуатации – 12 месяцев со дня продаж.
- При отсутствии документов, позволяющих установить дату продажи, гарантийный срок 12 месяцев считается с даты выпуска косилки изготовителем.
- Срок службы косилки – не менее 3 лет.
- Права потребителя по предъявлению требований к продавцу (изготовителю), установлены Гражданским Кодексом Российской Федерации и Законом Российской Федерации «О защите прав потребителей».
- Предъявленная на ремонт косилка должна быть очищена, вымыта и насухо протерта.
- После ремонта косилка возвращается потребителю в комплектации, предъявленной для ремонта. При возврате косилки изготовителю торговой организацией она должна быть полностью укомплектована в соответствии с настоящим Руководством.
- Потребитель теряет право на гарантию в следующих случаях:
 1. при эксплуатации и хранении косилки с нарушениями требований настоящего Руководства;
 2. при наличии механических повреждений в результате аварии не по вине изготовителя, которые повлекли за собой нарушение работоспособности косилки.
 3. при наличии внесенных потребителем самостоятельно изменений в конструкцию изделия, а также при возвращении некомплектного изделия.
- Гарантия не распространяется на покупные комплектующие в составе изделия.

12. АВТОРСКИЕ ПРАВА

- 12.1 Косилка защищена патентом на полезную модель №171946, заявка №2016144568.
- 12.2 Несанкционированное копирование изделия преследуется по закону.

Дата изготовления _____

Штамп ОТК _____