

THE PROFESSIONAL

***PATRIOT***

---

# ИНСТРУКЦИЯ ПО ЭКСПЛУАТАЦИИ

---

МАШИНА ЩЕТОЧНАЯ ШЛИФОВАЛЬНАЯ

| **BS 909** |

[www.onlypatriot.com](http://www.onlypatriot.com)

ВВЕДЕНИЕ	4
ОБЛАСТЬ ПРИМЕНЕНИЯ И НАЗНАЧЕНИЕ	5
ТЕХНИЧЕСКИЕ ХАРАКТЕРИСТИКИ	5
ВНЕШНИЙ ВИД ЭЛЕКТРОИНСТРУМЕНТА	5
ИНСТРУКЦИЯ ПО ТЕХНИКЕ БЕЗОПАСНОСТИ	6
ПОДГОТОВКА К РАБОТЕ	6
ПОРЯДОК РАБОТЫ	7
РЕКОМЕНДАЦИИ ПО ЭКСПЛУАТАЦИИ	7
ТЕХНИЧЕСКОЕ ОБСЛУЖИВАНИЕ	8
СРОК СЛУЖБЫ, УСЛОВИЯ ХРАНЕНИЯ, ТРАНСПОРТИРОВКИ И УТИЛИЗАЦИИ	8
ВОЗМОЖНЫЕ НЕИСПРАВНОСТИ И МЕТОДЫ ИХ УСТРАНЕНИЯ	9
КОМПЛЕКТАЦИЯ	10
РАСШИФРОВКА СЕРИЙНОГО НОМЕРА	10
ГАРАНТИЙНЫЙ ТАЛОН	11
ГАРАНТИЙНЫЕ ОБЯЗАТЕЛЬСТВА	12
АДРЕСА СЕРВИСНЫХ ЦЕНТРОВ	13

**Благодарим Вас за приобретение электроинструмента торговой марки Patriot.**



**ВНИМАНИЕ!** Данная Инструкция содержит необходимую информацию, касающуюся работы и технического обслуживания электроинструмента Patriot. Внимательно ознакомьтесь с Инструкцией перед началом эксплуатации. Не допускайте людей не ознакомившихся с данным руководством к работе. Настоящая Инструкция является частью изделия и должна быть передана покупателю при его приобретении.

Информация, содержащаяся в Инструкции по эксплуатации, действительна на момент издания. Изготовитель оставляет за собой право вносить в конструкцию изменения, не ухудшающие характеристики инструмента, без предварительного уведомления.

### **Условия реализации**

Розничная торговля инструментом и изделиями производится в магазинах, отделах и секциях магазинов, павильонах и киосках, обеспечивающих сохранность продукции, исключающих попадание воды. При совершении купли продажи лицо осуществляющее продажу товара, проверяет в присутствии покупателя внешний вид товара, его комплектность и работоспособность. По возможности производит отметку в гарантийном талоне, прикладывает гарантийный чек. Предоставляет информацию об организациях выполняющих монтаж, подключение, и адреса сервисных центров.

### **Данные по шуму и вибрации**

Средний уровень звукового давления, $L_{pa}$ , дБ(A)	95
Средний уровень звуковой мощности, $L_{wa}$ , дБ(A)	108
Коэффициент неопределенности, K, дБ	3
Среднеквадратичное значение скорректированного виброускорения $a_{rv}$ , $m/s^2$ :	3,2
Коэффициент неопределенности, K, $m/s^2$	1,5

## ОБЛАСТЬ ПРИМЕНЕНИЯ И НАЗНАЧЕНИЕ

### Назначение

Щеточная шлифовальная машина предназначена для зачистки поверхности, шлифования, полирования, сатинирования и брашировки поверхности древесины и металла без подачи воды.

### Область применения

Изделие предназначено использования в районах с умеренным климатом с характерной температурой от -10°C до +40°C, относительной влажностью не более 80%, отсутствием прямого воздействия атмосферных осадков и чрезмерной запыленности воздуха.

## ТЕХНИЧЕСКИЕ ХАРАКТЕРИСТИКИ

Модель	BS 909
Потребляемая мощность	230В~50Гц, 1300 Вт
Частота оборотов, об/мин	900-3200
Диаметр щетки, мм	120
Плавный пуск	+
Регулировка скорости	+
Подключение пылесоса	+
Система быстрой замены щеток	+
Прорезиненная рукоятка ExtraGrip	+
Прорезиненный морозостойкий кабель	+

## ВНЕШНИЙ ВИД ЭЛЕКТРОИНСТРУМЕНТА (Рис. 1).

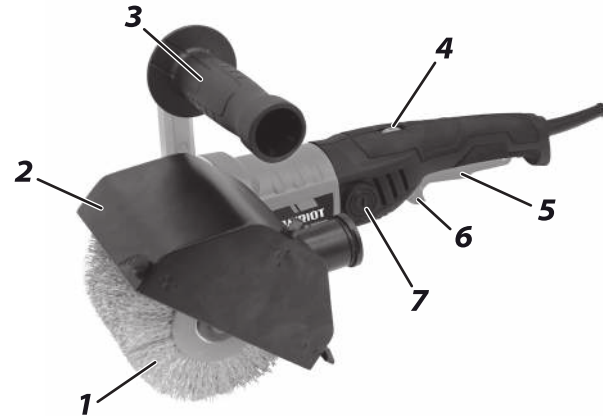


Рис. 1

1. Щетка;
2. Защитный кожух;
3. Дополнительная рукоятка;
4. Регулировка скорости;
5. Курок выключателя;
6. Фиксатор;
7. Люк щеточного узла.



**ВНИМАНИЕ!** Внешний вид и устройство инструмента могут отличаться от представленных в инструкции.

### ИНСТРУКЦИИ ПО ТЕХНИКЕ БЕЗОПАСНОСТИ

1. Ознакомьтесь со всеми предупреждениями по безопасности. Невыполнение всех приведенных ниже указаний может привести к поражению электрическим током, пожару и (или) травме.
2. Не пользуйтесь рабочим инструментом и другими вспомогательными устройствами, которые не предназначены специально для этой машины и не рекомендованы изготовителем машины.
3. Наружный диаметр и толщина рабочего инструмента должны соответствовать возможностям изделия. Размер посадочного отверстия оправок шлифовальных кругов, фланцев, тарельчатых шлифовальных дисков и иных устройств должен обеспечивать плотную, без зазоров, посадку на шпинделе изделия.
4. Не применяйте поврежденный рабочий инструмент.
5. Применяйте средства индивидуальной защиты
6. Не допускайте посторонних близко к рабочей зоне.
7. Располагайте кабель на расстоянии от вращающегося рабочего инструмента. Не допускайте повреждения изоляции, чрезмерных тянущих и изгибающих нагрузок. Поврежденный кабель подлежит немедленной замене в сервисном центре Patriot.
8. Никогда не кладите ручную машину до полной остановки рабочего инструмента.
9. В случае перебоя электроснабжения, например при исчезновении электричества в сети или вытаскивания вилки из розетки, снимите фиксацию выключателя. Это позволяет избежать повторного неконтролируемого запуска прибора.

### ПОДГОТОВКА К РАБОТЕ



**ВНИМАНИЕ!** Все операции по сборке, замене и регулировке производите только при отключенном от сети изделии.

#### Установка защитного кожуха

Установите защитный кожух (2) на посадочную поверхность крышки редуктора и поверните в требуемое рабочее положение. Зафиксируйте положение при помощи болта.

#### Установка вспомогательной рукоятки

**Примечание!** Всегда при работе используйте вспомогательную рукоятку.

Установите дополнительную рукоятку (3).

#### Установка / замена щетки (Рис. 2)

1. Открутите винты крепления и снимите крышку кожуха.
2. Заблокируйте шпиндель нажатием кнопки блокировки.
3. При помощи специального ключа открутите винт крепления щетки, затем снимите прижимную шайбу.
4. Установите щетку на шпиндель.



**ВНИМАНИЕ!** Шпонки (8) всегда должны быть установлены на шпинделе.

5. Сборка производится в обратной последовательности.

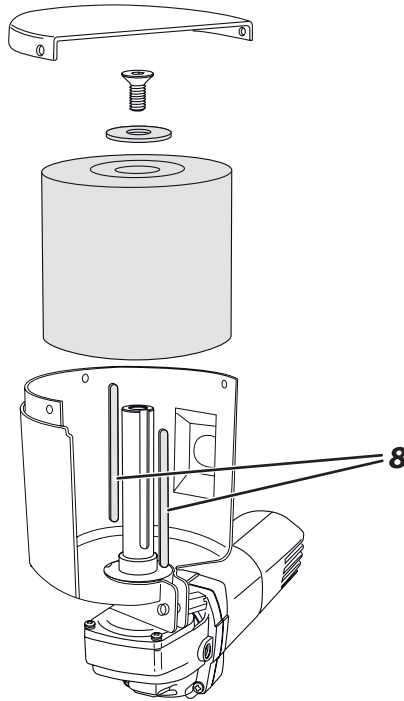


Рис. 2

### ПОРЯДОК РАБОТЫ

#### Включение и выключение изделия



**ВНИМАНИЕ!** При работе защитный кожух всегда должен быть установлен. Всегда используйте защитные очки.

1. Для включения инструмента нажать на курок-выключатель (5).
2. Инструмент оборудован электронным регулятором скорости (4). Скорость регулируется поворотом регулятора скорости (4). (регулировка скорости должна осуществляться при нажатом выключателе). Максимальная скорость достигается в положении 6, минимальная – в положении 1.
3. Не нажимать на инструмент слишком сильно, не допускать резкого контакта шлифовальной щетки с заготовкой. Увеличивать нагрузку плавно во избежание повреждения щетки и травмирования оператора.
4. Для выключения инструмента отпустите на выключатель (5).

#### РЕКОМЕНДАЦИИ ПО ЭКСПЛУАТАЦИИ

1. Обрабатываемая деталь должна быть надежно зафиксирована. Зафиксируйте ее при помощи струбцин или других приспособлений для фиксации.
2. Во время работы крепко держите машину обеими руками. Включите машину и дождитесь, пока электродвигатель наберет максимальные обороты. Затем осторожно опустите машину на обрабатываемую поверхность.

**3.** Не прилагайте излишние усилия к изделию. Чрезмерного давления может привести к заеданию, перегреву двигателя, прыганию и вибрации изделия и горению обрабатываемой детали.

**4.** Используйте подходящую оснастку в соответствии с поверхностью, полирование / шлифование которой должно производиться, а также в зависимости от требуемых результатов.

## ТЕХНИЧЕСКОЕ ОБСЛУЖИВАНИЕ



**ВНИМАНИЕ!** Все работы по техническому обслуживанию изделия должны проводиться при отключенном от сети кабеле.

### Общее обслуживание

Периодически очищайте от грязи и пыли корпус изделия и кабель, вентиляционные отверстия.

### Замена угольных щеток

Проверяйте угольные щетки. Производите замену при их износе больше допустимой отметки.

## СРОК СЛУЖБЫ, УСЛОВИЯ ХРАНЕНИЯ, ТРАНСПОРТИРОВКИ И УТИЛИЗАЦИИ

### Срок службы и утилизация

Срок службы изделия составляет 5 лет с момента даты продажи. Если дата продажи не указана, срок службы исчисляется с даты выпуска. Не выбрасывайте электроинструмент в бытовые отходы! Отслуживший свой срок электроинструмент должен утилизи-

роваться в соответствии с Вашими региональными нормативными актами по утилизации электроинструментов.

### Условия хранения

Срок хранения - 5 лет при условии хранения продукции в закрытых помещениях с естественной вентиляцией в упаковке при температуре воздуха от -10°C до +50°C и влажности воздуха не более 80 %

### Условия транспортировки

Транспортировать продукцию можно любым видом закрытого транспорта в упаковке производителя или без нее, с сохранением изделия от механических повреждений, атмосферных осадков, воздействия химически-активных веществ.

### Критерии предельного состояния

Критериями предельного состояния изделия являются состояния, при которых его дальнейшая эксплуатация недопустима или экономически нецелесообразна. Например, чрезмерный износ, коррозия, деформация, старение или разрушение узлов и деталей или их совокупность при невозможности их устранения в условиях авторизованных сервисных центров оригинальными деталями, или экономическая нецелесообразность проведения ремонта.

### Технических регламентов таможенного союза

ТР ТС 004/2011 «О безопасности низковольтного оборудования»

ТР ТС 010/2011 «О безопасности машин и оборудования»,

ТР ТС 020/2011 «Электромагнитная совместимость технических средств»,

## ВОЗМОЖНЫЕ НЕИСПРАВНОСТИ И МЕТОДЫ ИХ УСТРАНЕНИЯ

### ВОЗМОЖНЫЕ НЕИСПРАВНОСТИ И МЕТОДЫ ИХ УСТРАНЕНИЯ

Неисправность	Вероятная причина
При включении машины электродвигатель не работает	Обрыв кабеля питания или монтажных проводов, неисправность вилки шнура питания.
	Неисправен выключатель
	Отсутствие питания в электрической сети
	Отсутствие контакта щёток с коллектором
	Износ / повреждение щёток
Образование кругового огня на коллекторе	Износ / «зависание» щёток
	Неисправность в обмотке якоря
Повышенный шум в редукторе	Износ / поломка зубчатых колёс или подшипников
Повышенная вибрация машины	Износ / поломка зубчатых колёс или подшипников.
	Неисправная или неправильно установленная оснастка.
При включении машины шпиндель не вращается	Поломка редуктора
При работе из вентиляционных отверстий появляется дым или запах горячей изоляции	Неисправность обмоток электродвигателя.
	Неисправность электрической части инструмента.



# PATRIOT

## КОМПЛЕКТАЦИЯ / РАСШИФРОВКА СЕРИЙНОГО НОМЕРА

### КОМПЛЕКТАЦИЯ

ЩЁТОЧНАЯ ШЛИФОВАЛЬНАЯ МАШИНА	1 ШТ
БОКОВАЯ РУКОЯТКА	1 ШТ.
КРУГЛАЯ ЩЁТКА	1 ШТ.
ИНСТРУКЦИЯ С ГАРАНТИЙНЫМ ТАЛОНОМ	1 ШТ.

### РАСШИФРОВКА СЕРИЙНОГО НОМЕРА

2020 / 01 / 20087906 / 0001

2020 – год производства

01 – месяц производства

20087906 – индекс модели

0001 – индекс товара