

РЕСАНТА

ПАСПОРТ



Бензиновая газонокосилка

Серия КР

КР-5.0 БП / КР-5.0 БТ / КР-6.0 БТ

www.resanta.ru

УВАЖАЕМЫЙ ПОКУПАТЕЛЬ!

Компания «Ресанта» поздравляет Вас с приобретением данного продукта. Наша компания гарантирует высокое качество и безупречное функционирование приобретенного вами изделия, при соблюдении правил его эксплуатации.

Мы всегда рады получить от Вас обратную связь по эксплуатации нашей продукции, а также по улучшению ее качества.

Если у Вас есть вопросы, предложения и пожелания по данному товару, воспользуйтесь формой обратной связи на сайте www.resanta.ru

Оглавление

1. ОБЩИЕ СВЕДЕНИЯ.....	5
2. ПРАВИЛА БЕЗОПАСНОСТИ.....	5
3. ЗНАКИ БЕЗОПАСНОСТИ.....	6
4. КОМПЛЕКТАЦИЯ.....	7
5. ОБЩИЙ ВИД УСТРОЙСТВА.....	7
6. ТЕХНИЧЕСКИЕ ХАРАКТЕРИСТИКИ.....	8
7. ПОДГОТОВКА ГАЗОНОКОСИЛКИ К РАБОТЕ И ПОРЯДОК ЭКСПЛУАТАЦИИ.....	8
7.1 СБОРКА.....	8
7.2 РЕГУЛИРОВКА ВЫСОТЫ СРЕЗА.....	11
7.3 ЗАПУСК И ОСТАНОВКА ДВИГАТЕЛЯ.....	12
8. ТЕХНИЧЕСКОЕ ОБСЛУЖИВАНИЕ.....	14
8.1 ЗАМЕНА ЛЕЗВИЯ.....	14
8.2 ЗАМЕНА МАСЛА.....	15
9. ВОЗМОЖНЫЕ НЕИСПРАВНОСТИ И СПОСОБЫ ИХ УСТРАНЕНИЯ	16
10. УХОД И ХРАНЕНИЕ.....	16
11. ГАРАНТИЙНЫЕ ОБЯЗАТЕЛЬСТВА.....	17
12. ГАРАНТИЙНЫЙ ТАЛОН.....	19
13. СЕРВИСНЫЕ ЦЕНТРЫ:.....	20

1. ОБЩИЕ СВЕДЕНИЯ

В инструкции подробно описан процесс подготовки, запуска и технического ухода за газонокосилкой. Следуйте данным инструкциям, и газонокосилка станет для Вас надежным помощником на долгие годы.



ВНИМАНИЕ!

Перед началом использования газонокосилки внимательно ознакомьтесь с данным руководством по эксплуатации.

Представленная документация содержит минимально необходимые сведения для применения изделия. Компания-производитель вправе вносить в конструкцию усовершенствования, не изменяющие правила и условия эксплуатации, без отражения их в эксплуатационной документации. Дата производства отражена в серийном номере устройства (с 16-го по 19-ый символ, в формате ггмм).

Бензиновая газонокосилка Ресанта имеет бытовое назначение. Она предназначена для кошения газонов на дачных или приусадебных участках, с соблюдением всех требований инструкции по эксплуатации изделия.

2. ПРАВИЛА БЕЗОПАСНОСТИ

1. Газонокосилка должна использоваться для скаса только натуральной травы. Никогда не используйте газонокосилку в других целях.

2. ЗАПРЕЩАЕТСЯ работать с газонокосилкой в утомленном или болезненном состоянии, а также в состоянии алкогольного или наркотического опьянения.

3. Перед использованием газонокосилки внимательно изучите руководство по эксплуатации. При передаче устройства в третьи руки прилагайте к нему данное руководство.

4. Оператор или пользователь несет ответственность за несчастные случаи или риск по отношению к другим людям или их собственности.

5. При работе с газонокосилкой используйте средства защиты (очки, перчатки, прочную обувь, плотную одежду, наушники при длительной работе).

6. Перед работой проверьте надёжность соединений, затяжку болтов и гаек.

7. Запрещено использование в закрытых и плохо проветриваемых помещениях, а также в тёмное время суток или при недостаточном освещении.

8. Запрещено использовать в дождливую погоду и на мокрой траве.

9. Необходимо соблюдать особую осторожность при работе на склонах, косить следует поперёк склона.

10. Не оставляйте газонокосилку без присмотра во включенном

состоянии.

11. Все мероприятия по перемещению, чистке и обслуживанию газонокосилки производятся при выключенном двигателе.

12. Не засовывайте руки и ноги под газонокосилку при включенном двигателе.

13. Ремонт устройства должен осуществляться только в уполномоченном сервисном центре.

14. Используйте газонокосилку только на ровной поверхности. Не допускается работа газонокосилки на грунте, содержащем твердые включения (камни, щебень, палки и т.п.) это может привести к повреждению редуктора и режущей части лезвия. В данном случае в гарантийном ремонте будет отказано.

15. Топливо является легко воспламеняемым и взрывоопасным веществом. Не курите, не допускайте наличия искр и пламени в зоне хранения топлива и при заправке двигателя. Перед заправкой заглушите двигатель и убедитесь в том, что он остыл.

3. ЗНАКИ БЕЗОПАСНОСТИ

	Предупреждение! Осторожно! Внимание!		Осторожно возможен выброс посторонних предметов
	Не подставляйте во время работы руки или ноги под нож. Опасность получения тяжелой травмы		Опасность возгорания
	Посторонние люди, дети и животные должны находиться на безопасном расстоянии вне рабочей зоны. Запрещается находиться ближе 15 м от работающего устройства.		Следует держать руки и ноги в стороне от вращающихся частей
	Не трогать вращающиеся детали и механизмы		Прочтите руководство по эксплуатации перед началом работы.
	Не заводить в закрытом помещении		Осторожно! Горячие поверхности.
	При работе надевайте защитные очки, наушники, надевайте защитную каску, если есть опасность падения предметов и ушиба головы.		Отсоедините свечу при проведении ремонта или технического обслуживания.

Таблица 1. Символы предостережения, управления и информации

4. КОМПЛЕКТАЦИЯ

1	Газонокосилка
2	Сборная рукоятка, в комплекте с фурнитурой
3	Травосборник (пластиковый или тканевый)
4	Руководство по эксплуатации.

Таблица 2. Комплектация

5. ОБЩИЙ ВИД УСТРОЙСТВА

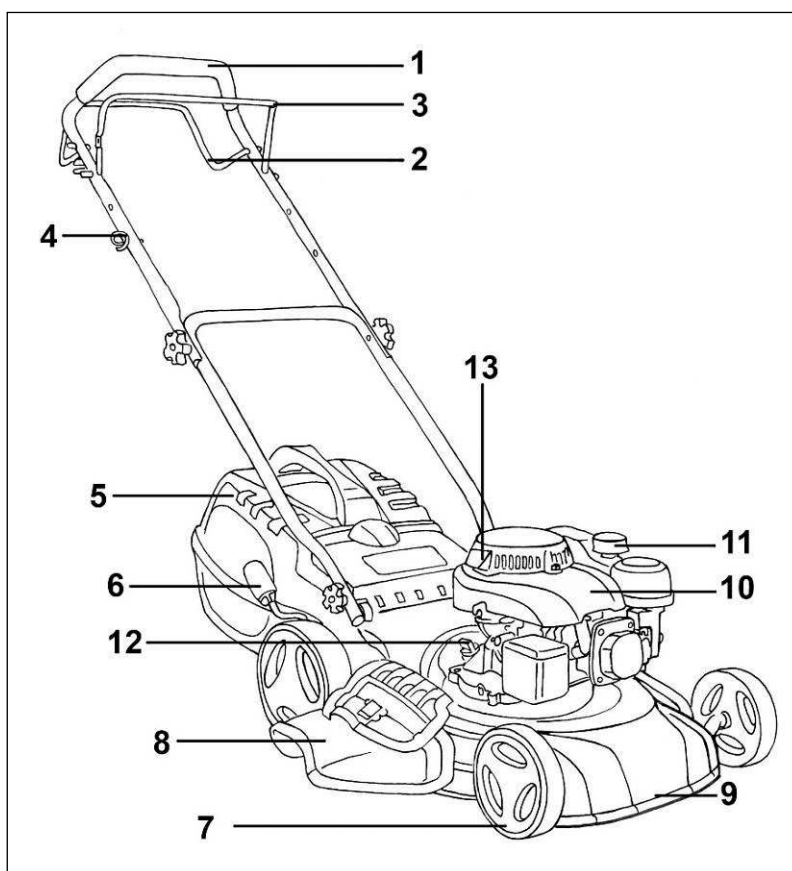


Рис. 1. Общий вид устройства

1. Рукоятка управления
2. Рычаг привода колес
3. Рычаг остановки двигателя
4. Крючок фиксации ручки стартера
5. Травосборник
6. Рычаг регулировки высоты среза
7. Колёса
8. Насадка для бокового выброса
9. Дека
10. Двигатель
11. Крышка топливного бака
12. Маслозаливная горловина
13. Стартер

6. ТЕХНИЧЕСКИЕ ХАРАКТЕРИСТИКИ

Модель/серия	КР-5.0 БП	КР-5.0 БТ	КР-6.0 БТ
Двигатель	Четырёхтактный, одноцилиндровый		
Мощность, л.с.	5.0	5.0	6.0
Скорость оборотов холостого хода, об/мин	2800 - 3200		
Объем топливного бака, л	1	1	1,2
Ширина среза, мм	460	460	530
Высота среза, мм	25-75		
Регулировка высоты среза	Центральная, 7 уровней		
Самоходная	Да		
Мульчирование	Да		
Боковой выброс	Да		
Объем травосборника, л	50	60	65
Материал травосборника	Пластик	Ткань	Ткань

Таблица 3. Технические характеристики

Изготовитель оставляет за собой право вносить изменения в конструкцию газонокосилки без предварительного уведомления с целью улучшения её потребительских качеств.

7. ПОДГОТОВКА ГАЗОНОКОСИЛКИ К РАБОТЕ И ПОРЯДОК ЭКСПЛУАТАЦИИ

7.1 СБОРКА

Сборка рукояток

Соедините нижнюю часть рукоятки управления с корпусом газонокосилки при помощи болтов крепления либо болтов барашков, в зависимости от модели.

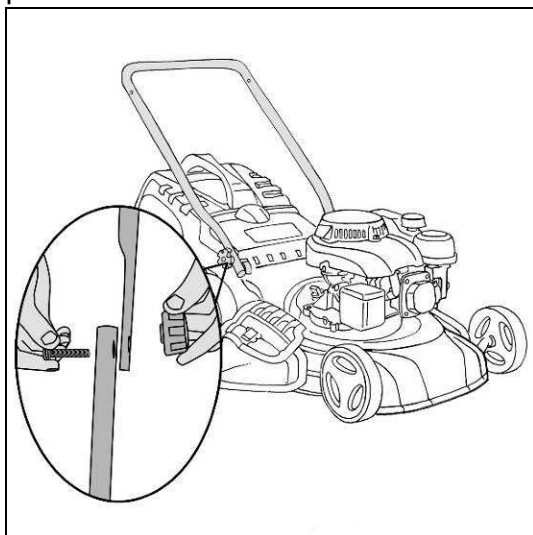


Рис. 2. Установка нижней части рукоятки

Соедините верхнюю и нижнюю части рукоятки управления и закрепите болтами и барашковыми гайками.

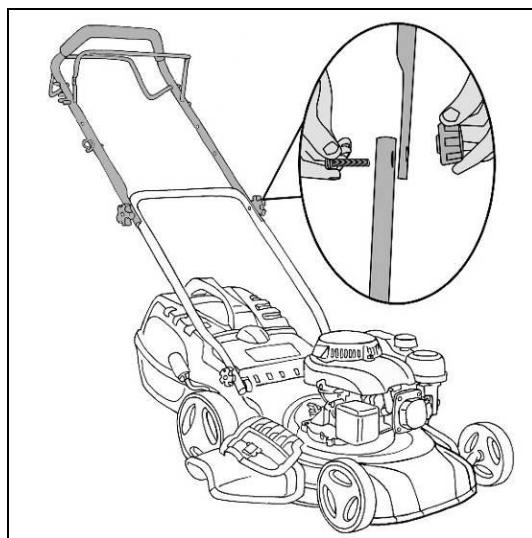


Рис. 3. Установка верхней части рукоятки

Сборка и установка травосборника

Для газонокосилок с пластиковым травосборником: Соедините две части травосборника между собой.

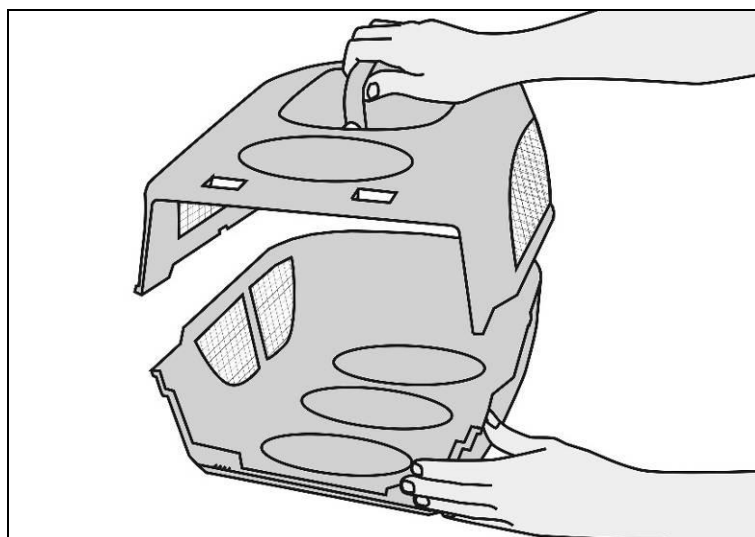


Рис. 4. Сборка травосборника

Для газонокосилок с тканевым травосборником: просто расправьте травосборник.

Отведите заднюю крышку газонокосилки и установите травосборник на газонокосилку.

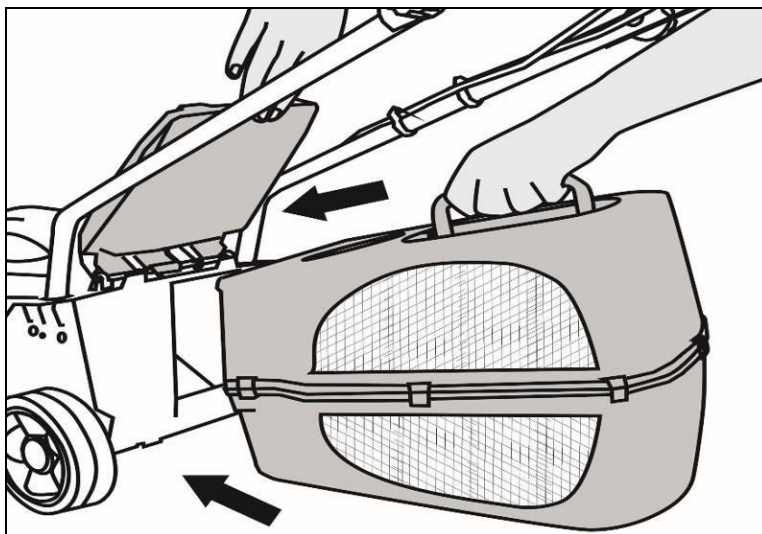


Рис. 5. Установка травосборника

Боковой выброс

Для использования функции бокового выброса травы: снимите травосборник, поднимите боковую крышку и установите насадку для бокового выброса.

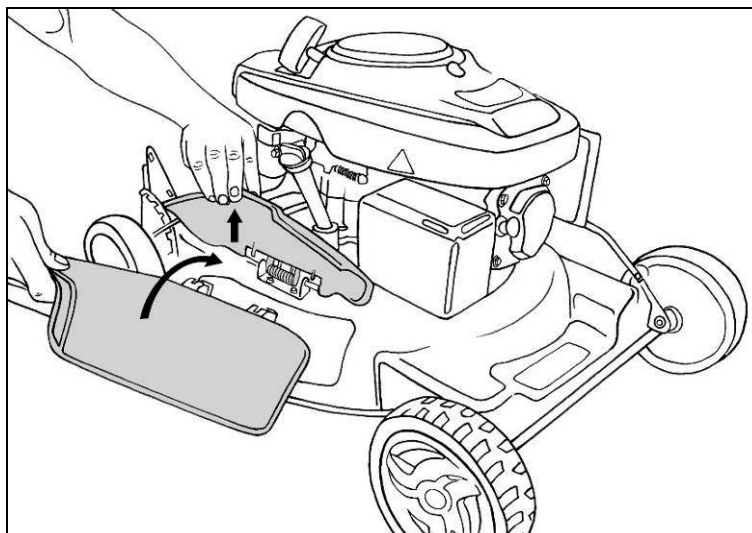


Рис. 6. Боковой выброс

Мульчирование

Для использования функции мульчирования: Снимите травосборник, установите заглушку для мульчирования. Боковая крышка должна быть закрыта.

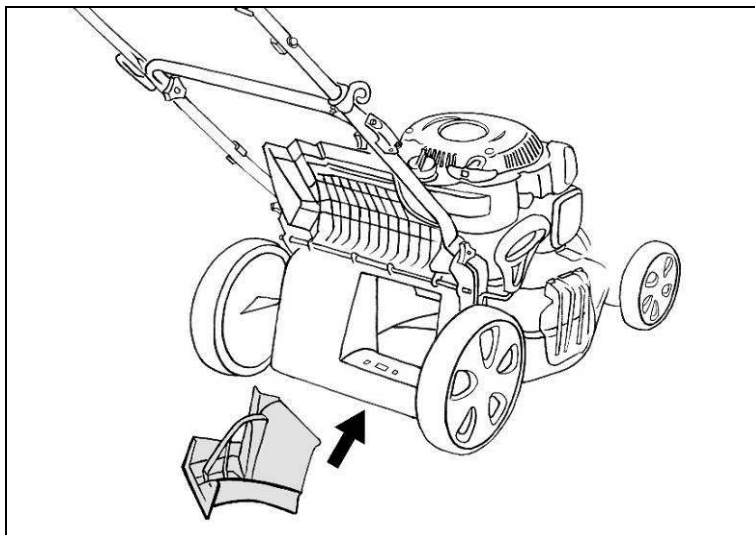


Рис. 7. Мульчирование

7.2 РЕГУЛИРОВКА ВЫСОТЫ СРЕЗА

Регулировка высоты среза травы осуществляется изменением положения рычага регулирования высоты среза, расположенного у заднего правого колеса косилки.

Переведите рычаг в одно из фиксированных положений, в соответствии с необходимой высотой среза (минимальная высота среза соответствует крайнему левому положению).

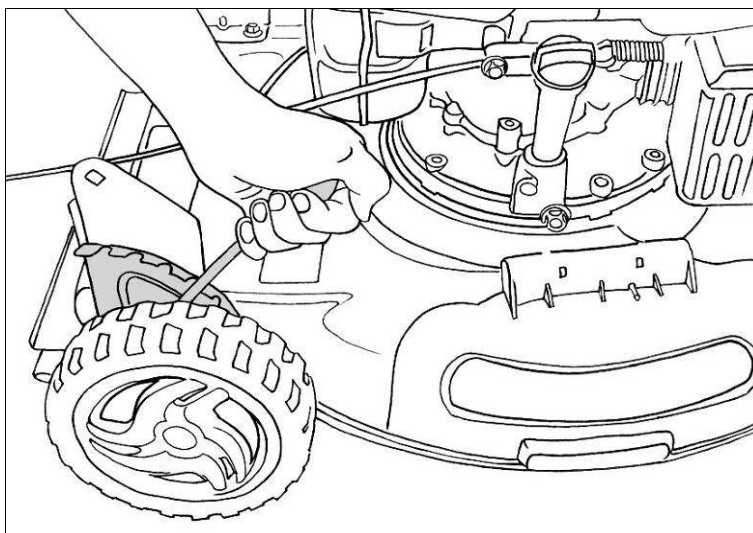


Рис. 8. Центральная регулировка высоты среза

7.3 ЗАПУСК И ОСТАНОВКА ДВИГАТЕЛЯ

**Внимание!**

Газонокосилка поставляется без масла в двигателе.

Заправка маслом

Перед использованием газонокосилки залейте в маслозаливную горловину примерно 0,6 литра моторного масла для четырёхтактных двигателей. С помощью щупа проверьте уровень масла.

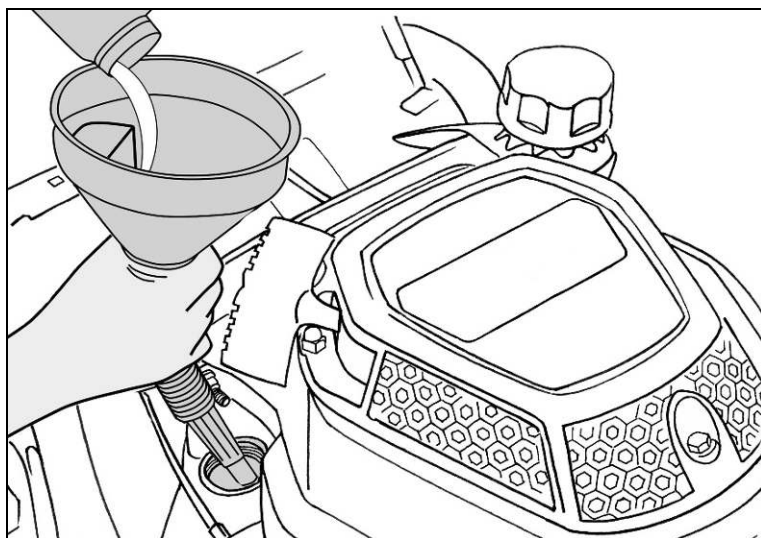


Рис. 9. Заправка маслом

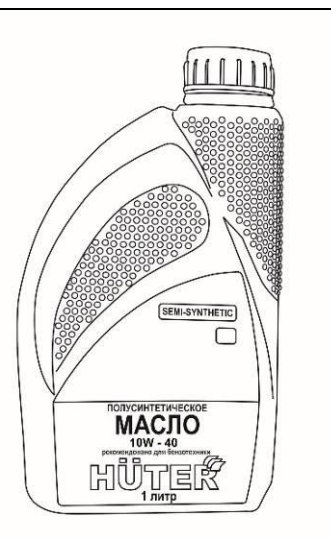


Рис. 10. Моторное масло HÜTER

Мы рекомендуем использовать моторное масло для четырёхтактных двигателей SAE 10W-40. Идеальным выбором будет полусинтетическое моторное масло для четырёхтактных двигателей 10W-40 HÜTER.

Заправка бензином

Залейте бензин в топливный бак.

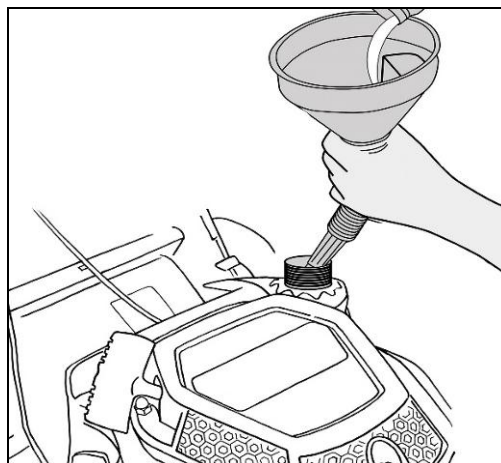


Рис. 11. Заправка бензином

Мы рекомендуем использовать высококачественный неэтилированный бензин высокой очистки с октановым числом не менее АИ-92. Не храните бензин до начала использования более 30 дней.

Запуск

Выжмите рычаг остановки двигателя и плавно потяните за рукоятку стартера до возникновения сопротивления, а затем резко вытяните её. Прогрейте двигатель в течение 3 - 5 минут.

Для остановки двигателя отпустите рычаг.

Для удобства запуска на рукоятке управления газонокосилки имеется специальный крючок для крепления рукоятки стартера.

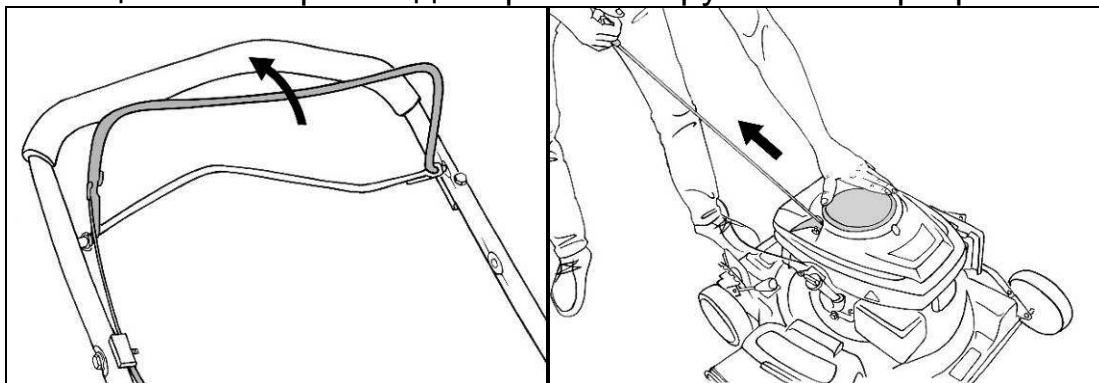


Рис. 12. Запуск двигателя

Для газонокосилок с ручкой регулировки воздушной заслонки процесс запуска двигателя следующий:

- Переведите ручку регулировки заслонки в закрытое положение (минимальное).
- Выжмите рычаг остановки двигателя и плавно потяните за рукоятку стартера до возникновения сопротивления, а затем резко вытяните её.
- Прогрейте двигатель в среднем положении воздушной заслонки.
- Далее устанавливайте воздушную заслонку в максимальное положение для кошения травы и в минимальное для простоя.

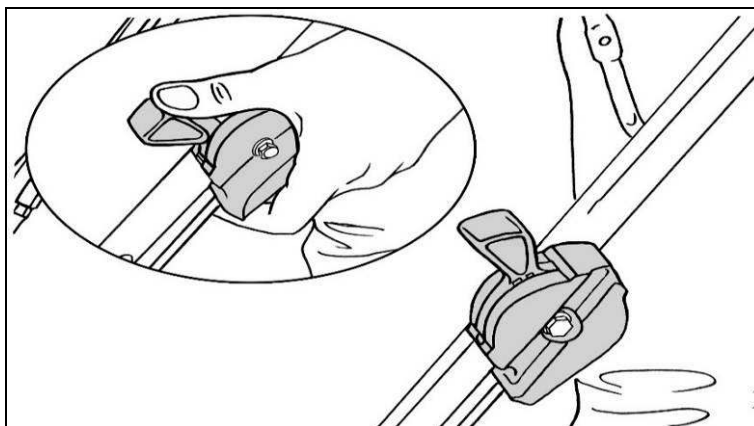


Рис. 13. Регулировка воздушной заслонки

- Для начала движения зажмите рычаг привода колёс. Для остановки - отпустите рычаг.

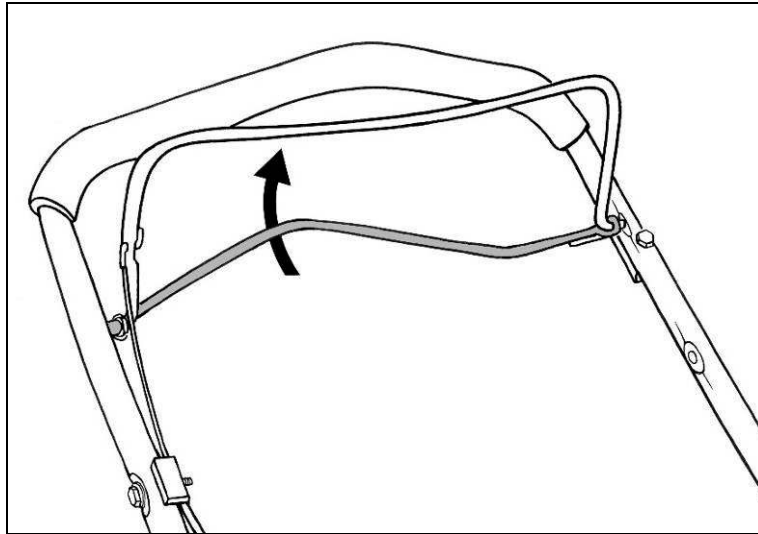


Рис. 14. Использование привода на самоходных моделях

8. ТЕХНИЧЕСКОЕ ОБСЛУЖИВАНИЕ

1. Перед использованием проверяйте, чтобы конструкция была устойчива и все крепежи были надёжно закреплены.
2. Очищайте травосборник от остатков травы по мере наполнения.
3. Регулярно проверяйте уровень масла в двигателе. Добавьте или замените масло при необходимости
4. Периодически смазывайте ось и подшипники смазкой.
5. Перед работой очищайте рабочее пространство от посторонних предметов, мусора, камней.
6. Если лезвие наткнулось на жёсткое препятствие, то остановите двигатель, отсоедините колпачок свечи зажигания и освободите лезвие.
7. Каждые 50 часов работы очищайте воздушный фильтр.

8.1 ЗАМЕНА ЛЕЗВИЯ



Внимание!

При замене лезвия двигатель газонокосилки должен быть выключен

Используйте перчатки при замене лезвия.

Зафиксируйте лезвие и открутите болт крепления. Установите новое лезвие режущей кромкой наружу и, зафиксировав его, закрутите болт крепления.

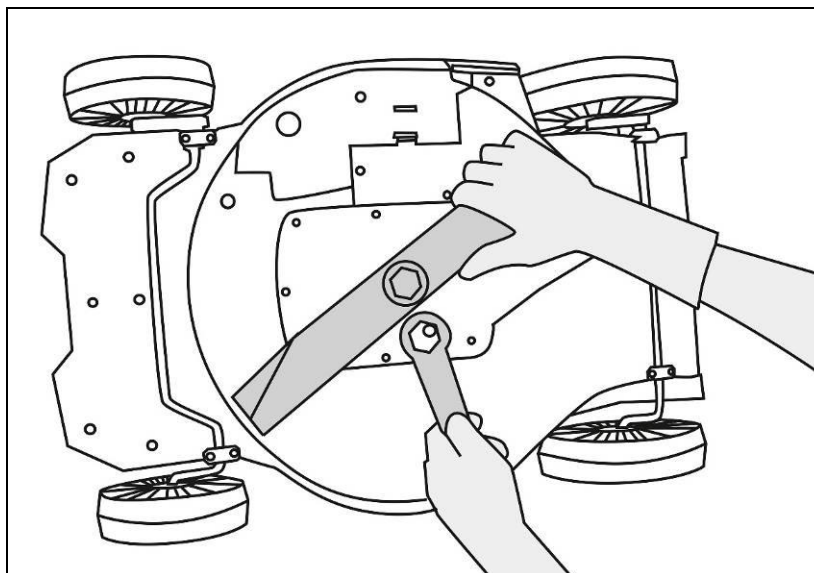


Рис. 15. Замена лезвия

8.2 ЗАМЕНА МАСЛА

На прогретом до рабочей температуры двигателе вывинтите пробку слива масла, поместив под сливным отверстием ёмкость. После слива масла установите пробку на место и затяните. Залейте новое масло в маслозаливную горловину.

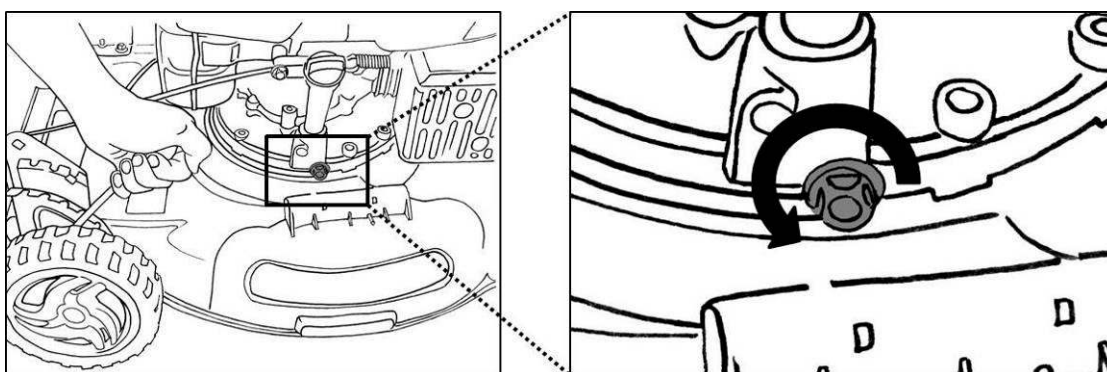


Рис. 16. Пробка слива масла и направление вывинчивания

В конструкции некоторых моделей газонокосилок не предусмотрена сливная пробка. В таких случаях масло сливается через заливную горловину. Для этого вывинтите пробку заливной горловины и наклоните газонокосилку.

Через 5 часов работы после первого пуска необходимо заменить масло в двигателе. Далее замену масла следует производить исходя из количества отработанных моточасов газонокосилки. В силу того, что сложно определить точное количество отработанных часов газонокосилки, рекомендуется менять масло не реже, чем 1 - 2 раза за сезон.

9. ВОЗМОЖНЫЕ НЕИСПРАВНОСТИ И СПОСОБЫ ИХ УСТРАНЕНИЯ

Неисправность	Причина	Метод устранения
Двигатель не запускается	В топливном баке нет бензина	Залейте в бак чистый и свежий бензин
	Старый бензин	Слейте старый и залейте в бак чистый и свежий бензин
	Высоковольтный провод не подсоединен к свече	Наденьте колпачок высоковольтного кабеля на свечу
Пусковой тросик не вытягивается	Лезвие заблокировано	Снимите контакт со свечи зажигания и освободите лезвие
	Двигатель вышел из строя	Обратитесь в сервисный центр
Неравномерное скашивание или число оборотов двигателя падает	Трава слишком высокая	Увеличьте высоту скашивания травы, при необходимости после этого повторите скашивание на прежнем уровне
Трава остается лежать на земле или травосборник не наполняется до конца	Трава слишком влажная	Дайте траве высохнуть
	Травосборник переполнен	Очистите травосборник от травы
	Излишки травы в устройстве	Заглушите двигатель, снимите контакт со свечи зажигания и произведите чистку
Повышенная вибрация, шум	Ослабли крепежи	Заглушите двигатель, снимите контакт со свечи зажигания и затяните все крепежные элементы
	Повреждено или разбалансировано лезвие	Обратитесь в сервисный центр

Таблица 4. Возможные неисправности и способы их устранения

10. УХОД И ХРАНЕНИЕ

Если газонокосилку не планируется использовать длительное время или после окончания сезона следует:

1. Слить бензин из топливного бака в канистру.
2. Очистить газонокосилку от грязи и остатков травы.
3. Протереть металлические части масляной тканью.
4. Вывернуть свечу зажигания.
5. Залить в свечное отверстие немного моторного масла и, прикрыв отверстие, несколько раз медленно провернуть коленчатый вал двигателя, используя рукоятку шнура стартера.
6. Установить свечу зажигания, не надевая колпачка высоковольтного кабеля к свече зажигания.
7. Хранить газонокосилку следует в сухом и чистом месте, вдали от источников тепла и открытого огня

11. ГАРАНТИЙНЫЕ ОБЯЗАТЕЛЬСТВА

- Изготовитель предоставляет гарантию на бензиновую газонокосилку сроком в один год со дня продажи. При этом гарантия на двигатель газонокосилки составляет 3 года со дня продажи.

- Гарантийный ремонт не производится при нарушении требований, указанных в паспорте.

- Гарантийный ремонт не производится при нарушении гарантийной пломбы (наклейки), при механическом повреждении колес и колесной оси. К негарантийному ремонту относятся замена ремня, стартера, лезвия и его крепления.

- Гарантийный ремонт производится при наличии печати фирмы, даты продажи и подписи продавца.

- Гарантийный ремонт производится при наличии и полном совпадении серийных номеров на устройстве и в паспорте.

- При отсутствии печати фирмы-продавца, даты продажи или подписи продавца гарантийный срок исчисляется с даты изготовления.

Дополнительную информацию о порядке и месте проведения технического обслуживания и ремонта можно получить на официальном сайте производителя resanta.ru и у организации-продавца.

Данный документ не ограничивает определенные законом права потребителя, но дополняет и уточняет оговоренные законом

Дорогой покупатель!

Мы выражаем Вам огромную признательность за Ваш выбор. Мы делаем все возможное, чтобы данное изделие удовлетворяло Вашим запросам, а качество соответствовало лучшим мировым образцам.

Компания “Ресанта” устанавливает официальный срок службы на газонокосилку 5 лет, при условии соблюдения правил эксплуатации.

При покупке изделия требуйте проверки его комплектации, внешнего вида и правильного заполнения гарантийного талона в Вашем присутствии.

В случае возникновения неисправностей не пытайтесь самостоятельно ремонтировать изделие, т.к. это опасно и приводит к утрате гарантии.

Гарантийный срок эксплуатации газонокосилки “РЕСАНТА” составляет 1 год. При этом производитель даёт увеличенную гарантию 3 года на двигатель газонокосилки.

12. ГАРАНТИЙНЫЙ ТАЛОН

Бензиновая газонокосилка "Ресанта" _____

зав № _____

модель _____

Дата продажи _____

Наименование и адрес торговой
организации _____

М.П.

С правилами эксплуатации и условиями гарантии ознакомлен. Продукция получена в полной комплектации. Претензий к внешнему виду не имею.

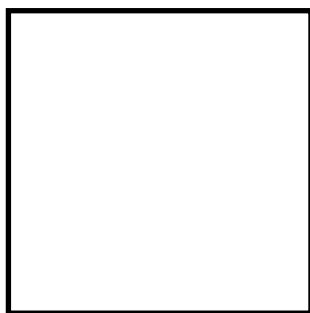
ФИО и подпись покупателя

ГАРАНТИЙНЫЙ ТАЛОН	ГАРАНТИЙНЫЙ ТАЛОН	ГАРАНТИЙНЫЙ ТАЛОН
Описание дефекта, № прибора	Описание дефекта, № прибора	Описание дефекта, № прибора
_____	_____	_____
_____	_____	_____
_____	_____	_____
_____	_____	_____
_____	_____	_____
_____	_____	_____
_____	_____	_____
М.П.	М.П.	М.П.
_____	_____	_____
_____	_____	_____

13. СЕРВИСНЫЕ ЦЕНТРЫ:

- **Абакан**, Молодежный квартал, 12/а, тел.: 8 (3902) 26-30-10, +7 908 326-30-10
- **Армавир**, ул. Мичурина, д. 6, тел.: +7 962 855-40-18, 8 (861) 376-38-46.
- **Архангельск**, Окружное шоссе, д.6, тел.: 8 (8182) 42-05-10, 8 (952) 301-25-26.
- **Астрахань**, ул. Рыбинская, д.11, тел.: 8 (8512) 99-47-76.
- **Барнаул**, пр. Базовый, д.7, тел: 8 (3852) 57-09-55, 50-53-48.
- **Белгород**, ул. Константина Заслонова, д. 92, тел: 8 (4722) 402-913.
- **Благовещенск**, ул. Раздольная 27, тел. 8-914-601-07-00.
- **Братск**, Пром.зона БЛПК, п 27030101, офис 2б, тел: +7 914 939-23-72.
- **Брянск**, ул. 2-ая Почепская, д. 34А, тел: 8 (4832) 59-06-44, 8 (4832) 58-01-73 (сервис).
- **Великий Новгород**, ул. 3-я Сенная, д.2А, тел: 8 (8162) 940-035.
- **Владивосток**, ул. Снеговая, д.119, тел: +7 904 624-03-29, 8 (4232) 48-00-63.
- **Владимир**, ул. Гастелло, д.8 А, тел: 8 (4922) 77-91-31, 8 (4922) 44-40-84.
- **Волгоград**, пр-т Волжский, 4к., тел.: 8 (8442) 78-01-68 (доб.2 - сервис).
- **Вологда**, ул. Гончарная 4А; т.+7 981 507-24-12, 8 (8202) 49-05-59.
- **Воронеж**, ул. Электросигнальная, д.17, тел: 8 (473) 261-10-34.
- **Дзержинск**, ул.Красноармейская, д.15 б, тел: 8 (8313) 35-11-09.
- **Екатеринбург**, ул. Бисертская, 145, офис 6, тел.: 8 (343) 384-57-25.
- **Иваново**, ул. Спартака, д.13., тел 8 (4932) 77-41-11.
- **Иркутск**, ул.Тракторная, д.28А/1, СКЦ Байкалит, складское помещение №5, тел: +7 908 660-41-57 (сервис), 8 (3952) 70-71-62.
- **Йошкар-Ола**, ул. Мира, д.113 тел.: 8(8362) 49-72-32.
- **Казань**, ул. Поперечно-Авангардная, д.15, тел: 8 (843) 206-03-65.
- **Калининград**, ул. Ялтинская, д. 129, тел: 8 (4012) 76-36-09.
- **Калуга**, пер. Сельский, д.2А, тел: 8 (4842) 92-23-76.
- **Кемерово**, ул. Радищева, д.2/3, тел: 8 (3842) 65-02-69.
- **Киров**, ул. Потребкооперации, д.17, тел: 8 (8332) 21-42-71, 21-71-41.
- **Комсомольск-на-Амуре**, ул. Кирова д.54 корп.2, тел: 8-924-116-10-47.
- **Кострома**, ул. Костромская, д. 101, тел: 8 (4942) 46-73-76.
- **Краснодар**, ул. Грибоедова, д.4, литер "Ю", тел: +7 989 198-54-35.
- **Красноярск**, ул. Северное шоссе, 7а, тел: 8 (391) 293-56-69, 8 (391) 204-62-88.
- **Курган**, ул. Омская, д.171Б, тел: 8 (3522) 630-925, 630-924.
- **Курск**, ул. 50 лет Октября, д.124В, тел.: 8 (4712) 36-04-46.
- **Липецк**, ул. Боевой проезд, д.5, тел: 8(4742) 52-26-97.
- **Магнитогорск**, ул. Рабочая, д.109, стр. 2, тел.: +7 919 342-82-12.
- **Москва**, ул. Нагатинская, д.16 Б, тел: 8 (499) 584-44-90.
- **Москва**, Ильменский проезд, д. 9А, стр. 1, тел.: 8 (495) 968-85-70.
- **Москва**, Сигнальный проезд 16, строение 3, корпус 4, офис 105, тел.: 8-495-108-64-86 доб. 2, +7 906 066-03-46.
- **Москва**, ул. Никопольская, д.6, стр.2, тел.: 8 (495) 646-41-41, +7 926 111-27-31.
- **Мурманск**, ул. Домостроительная, д. 21/2, тел.: 8 (8152) 65-61-90.
- **Набережные Челны**, Мензелинский тракт, д.52а, офис 405, тел.: 8 (8552) 20-57-43.
- **Нижний Новгород**, ул. Вятская, д.41, тел: 8 (831) 429-05-65 доб.2.
- **Нижний Тагил**, ул. Индустриальная, д.35, стр.1, тел.: 8 (3435) 96-37-60.
- **Новокузнецк**, ул. Щорса, д.15, тел: 8 (3843) 20-49-31.
- **Новороссийск**, ул. Осоевиахима, дом 212, тел: 8 (8617) 309-454
- **Новосибирск**, Мочищенское шоссе 1/4 к.5, тел. 8 (383) 373-27-96.
- **Омск**, ул. 20 лет РККА, д.300/3, тел: 8 (3812) 38-18-62, 21-46-38.
- **Оренбург**, пр. Бр.Коростелевых, д.163, тел: 8 (3532) 48-64-90.
- **Орёл**, пер. Силикатный, д.1, тел: 8 (4862) 44-58-19.
- **Орск**, ул. Союзная, д.3, тел: 8 (3532) 37-62-89.
- **Пенза**, ул. Измайлова, д.17а, тел: 8 (8412) 22-46-79.
- **Пермь**, ул. Данщина, д. 6а, тел.: 8 (342) 205-85-29.
- **Петрозаводск**, район Северная Промзона, ул. Заводская, д. 10 А, тел.: 8 (812) 309-87-08.
- **Псков**, ул. Леона Поземского, д.110, тел.: 8 (8112) 700-181, 8(8112) 296-264.
- **Пятигорск**, ул. Ермолова 46 Б, тел: +7 968 279-279-1, 8 (8652) 20-58-50.

- **Ростов-на-Дону**, ул. Вавилова, д.62Г, склад №11, тел: +7 938 100-20-83.
- **Рязань**, ул. Зубковой, д. 8а (завод Точинвест), 3 этаж, офис 6, тел.: 8 (4912) 30-13-22.
- **Самара**, Советский р-н, ул. Заводское шоссе, д.15А, лит. А, тел.: 8 (846) 206-05-52.
- **Санкт-Петербург**, ул.Минеральная, д. 31, лит В, тел: 8 (812) 309-92-75.
- **Санкт-Петербург**, ул. Автобусная, д. 6В, тел: 8 (812) 309-73-78.
- **Саранск**, ул. Пролетарская, д.130А, база Комбината "Сура", тел.: 8 (8342) 22-36-37
- **Саратов**, ул. Пензенская, д. 2, тел: 8 (8452) 49-11-79.
- **Смоленск**, Краснинское шоссе, дом 37б, строение 2, тел: 8 (4812) 29-46-99
- **Сочи**, ул. Гастелло, д.23А, тел: 8 (862) 226-57-45.
- **Ставрополь**, ул. Коломийцева, д. 46, тел.: +7 961 455-04-64, 8 (8652) 500-727, 500-726.
- **Стерлитамак**, ул. Западная, д.18, литер А тел.: 8 (3472) 294-410.
- **Сургут**, ул. Базовая, д. 5, тел.: 8 (3462) 758-231, доб.1-офис, доб.2-сервис.
- **Тамбов**, проезд Монтажников, д.2Г, тел: 8 (4752) 42-98-98, +7 964 130-85-73.
- **Тверь**, пр-т. 50 лет Октября, д.15б, тел: 8 (4822) 35-17-40.
- **Томск**, ул. Добролюбова, д.10, стр.3 тел: +7 952 801-05-17.
- **Тольятти**, ул. Коммунальная, д.23, стр.2 тел: 8 (8482) 651-205; +7 964 973-04-29.
- **Тула**, Ханинский проезд, д. 25, тел: (4872) 38-53-44, 74-02-53.
- **Тюмень**, ул. Судостроителей, д.16, тел: 8 (3452) 69-62-20.
- **Удмуртская Республика**, Завьяловский р-н, д. Пирогово, ул. Торговая, д.12, тел: 8 (3412) 57-60-21 / 26-03-15.
- **Улан-Удэ**, ул.502км. д.160 оф 14. Тел. 8(3012) 20-42-87.
- **Ульяновск**, ул. Урицкого, д.25/1, склад №2, тел: 8 (8422) 27-06-30, 27-06-31.
- **Уфа**, ул. Кузнецовский затон, д.20, тел: 8 (347) 214-53-59.
- **Хабаровск**, ул. Индустриальная, д. 8а, тел: 8 (4212) 93-44-68.
- **Чебоксары**, Базовый проезд, д.15, тел: 8 (8352) 35-53-83, 21-41-75.
- **Челябинск**, ул. Морская, д.6, тел: 8 (351) 222-43-15, 222-43-16.
- **Череповец**, ул. Архангельская, д. 47, склад №10, тел: 8-911-517-87-92, 8 (8202) 49-05-59.
- **Чита**, Ул. Тракторная, д. 54А, тел: 8 (3022) 28-44-79.
- **Шахты**, Ростовская область, пер. Сквозной, д. 86а, тел. офис +7 961 428-87-69, СЦ +7 909 406-63-11.
- **Южно-Сахалинск**, пр-т Мира, 2 "Б"/5 корп. 8, 8 (4242) 49-07-85.
- **Ярославль**, Тутаевское шоссе, д. 4, офис 1, 8 (4852) 66-32-20.
- **Казахстан, г. Алматы**, Илийский тракт, 29, тел: (727) 225 47 45, 225 47 46.
- **Казахстан, г. Нур-Султан (Астана)**, ул. Циолковского 4, склад 8а, тел +7 (771) 754 02 45.
- **Казахстан, г. Караганда**, ул. Молокова 102, тел: +7 (707) 469 80 56.
- **Казахстан, г.Тараз**, ул. Санырак батыра, 47м, тел.: +7 (7262) 97-00-12.
- **Казахстан, г. Усть-Каменогорск**, ул. Новаторов 10, тел: 8 (7232) 40-32-19, 8 (708) 440-32-19.
- **Казахстан, г. Шымкент**, ул. Толе би 26, корп.1, офис 206 тел: 8-776-808-50-05/ 8 771 349 04 94.
- **Армения, г. Ереван**, Arsa hkunyanс 210/1, тел.: +374 91 751 717.
- **Белоруссия, г. Минск**, пр-т Партизанский, д.2, тел.: +375 (29) 397-02-87.
- **Киргизия, г. Бишкек**, Дэн Сяопина, д.18, тел.: +996 708 323 353.



Изготовитель (импортер):
«ТЕК Техник унд Энтвинклунг»
Адрес: Зюдштрассе, 14, Базель, Швейцария
Сделано в КНР
Ред. 1